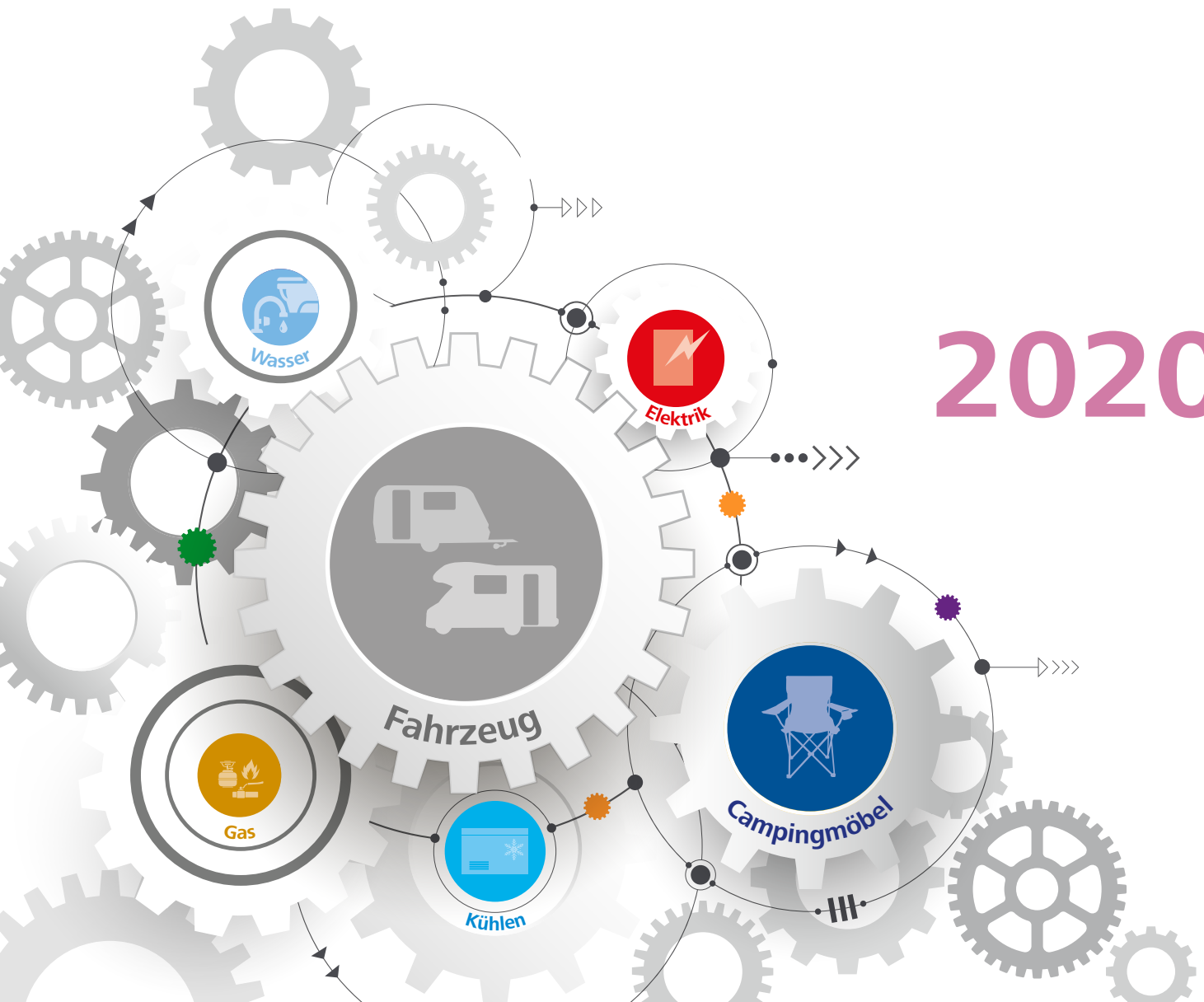
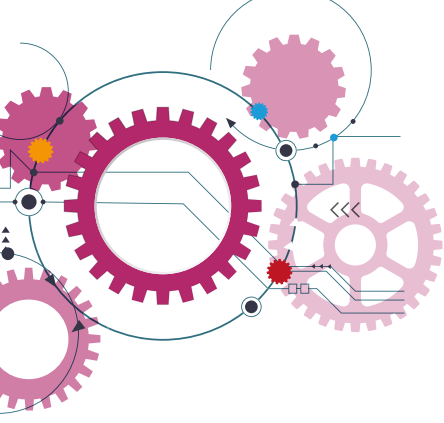


Ersatzteilkatalog

2020





Alles für **Caravan
Camping
Freizeit**

Sehr geehrte Kundin, sehr geehrter Kunde,

seit mehr als 38 Jahren sind wir Zubehörspezialist im Bereich **Caravan, Camping und Freizeit**.

Die Produktauswahl unseres Sortiments zeichnet sich durch Qualität, Beständigkeit und Innovation aus. Für uns gehört es selbstverständlich dazu, auch die Ersatzteilversorgung für diese Produkte zu gewähren. Deshalb legen wir seit Firmengründung ein hohes Augenmerk auf die Bereitstellung von Ersatzteilen, was sich in unserem **338 Seiten** starken Ersatzteilkatalog widerspiegelt.

Mittlerweile bevorraten wir in unserem **über 30.000 m²** großen Lager **über 6.500 Ersatzteile**. Aufgrund unserer modernen Logistik können wir dem uns verbundenen Fachhandel jedes dieser Ersatzteile schnell und zuverlässig liefern.

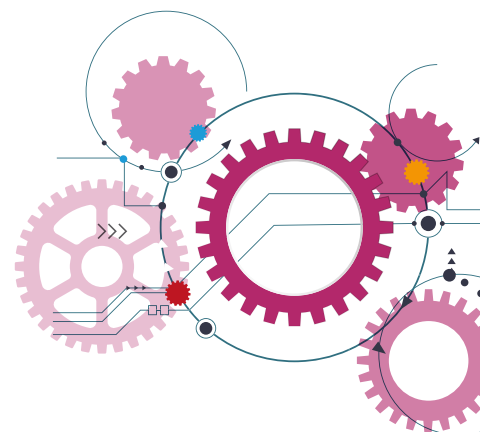
Eine Übersicht der Fachhandelspartner finden Sie unter **www.frankanafreiko.de**.
Wir wünschen Ihnen viel Freude mit unseren Produkten.

Ihr Frankana Freiko Team



Wir bieten:

- über **38 Jahre** Erfahrung
- über **6.500** Ersatzteile
- über **16.000** Produkte im Katalog
- großes Händlernetz in **Deutschland** und **Europa**
- einmaliger Service durch **30.000 m² Lagerfläche**
- noch mehr Ersatzteile über den **Frankana Freiko Fachhändler**
- viele weitere Infos auf **www.frankanafreiko.de**



INHALT

MARKISEN, SCHUTZZELTE ...

Fiamma Markisen	5 – 20
Fiamma Rollmarkisen	21 – 23
Dometic Markisen	282 – 285
Thule Omnistor Markisen	286 – 307
Thule Omnistor Schutzzelte	308 – 313

FAHRRADTRÄGER, DACHBOXEN...

Fiamma Carry-Bike	24 – 53
Fiamma Dach- und Heckboxen	54
Fiamma Safe Door	54
EuroCarry Fahrradträger	55
Thule Fahrradträger	320 – 336
Thule Dachreling	337
Thule Dachboxen	337

DACHHAUBEN UND FENSTER

Fiamma Dachhauben	56 – 60
Remis Dachhauben	61 – 63
Hartal Dachhauben	64 – 65
MPK Dachhauben	66 – 67
Dometic Dachhauben	68 – 80
Dometic Fenster und Aussteller	81 – 85
Polyplastic Fenster und Aussteller	86 – 87
Sonstige Fenster, Aussteller und Zubehör	88
Dometic Rollosysteme	89 – 93

FAHRZEUGTECHNIK

Truma Mover	94 – 105
GO2 Mover	106 – 107
Reich Mover	108 – 110
AL-KO Mover	111
AL-KO Kupplungen	112
Winterhoff Kupplungen	113
Bowdenzüge	114
Bremsseile	114
Bremsbacken	114
Bolzen, Schrauben, Muttern	115
Spiegel	116 – 120
Hubtische	121 – 123
Leisten, Profile und Schließsysteme	124 – 130
Servicetüren	131 – 132
Thule Trittstufen	294 – 297
Remis Rollos	280 – 281

WASSERVERSORGUNG UND SANITÄR

Pumpen und Armaturen	133 – 136
Tankzubehör	137 – 138
Fiamma Toiletten	139 – 140
Thetford Toiletten	141 – 165
Dometic Toiletten	166 – 167
SOG-Entlüftung	168 – 169

GASVERSORGUNG, HEIZEN, GRILLEN

Truma iNet System	170
Truma Warmluftverteilung	171
Trumatic S-Heizungen	172 – 177
Truma S Heizungen	178 – 185, 182
Truma Combi	186 – 195
Truma Vario Heat	196 – 197
Trumatic E Heizungen	198 – 201
Truma Boiler	202 – 211
Gasversorgung	212 – 213
Gok Caramatic	214 – 215
Vulkana Öfen	216
Kocher	217
Cadac Grills	218 – 220
Dometic Kocher, Backöfen, Spülen, Kombinationen	258 – 267
Thetford Kocher, Backöfen, Spülen	268 – 273
Can Kocher	274 – 277

HAUSHALT

Trittstufen	221
Mülltrenner	222
Wäschespinnen Frankana Freiko	222
Töpfe und Pfannen	222

MÖBEL

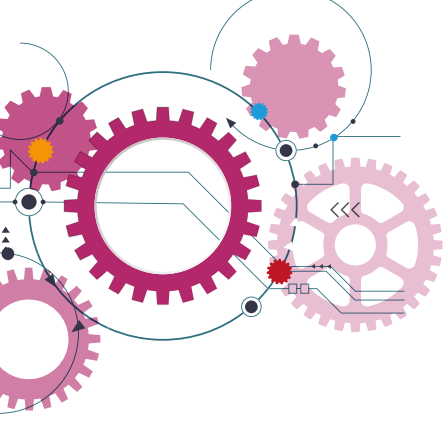
Lafuma	223
Dukdalf	224
HighQ Frankana Freiko	225
Crespo	226 – 227
Westfield	228 – 229

KÜHLSCHRÄNKE

Dometic Kühlschränke	230 – 247
Thetford Kühlschränke	248 – 257

MULTIMEDIA

Rückfahrvideo-systeme	278 – 279
-----------------------	-----------



Alles für **Caravan
Camping
Freizeit**

Sehr geehrte Kundin, sehr geehrter Kunde,

seit mehr als 38 Jahren sind wir Zubehörspezialist im Bereich **Caravan, Camping und Freizeit**.

Die Produktauswahl unseres Sortiments zeichnet sich durch Qualität, Beständigkeit und Innovation aus. Für uns gehört es selbstverständlich dazu, auch die Ersatzteilversorgung für diese Produkte zu gewähren. Deshalb legen wir seit Firmengründung ein hohes Augenmerk auf die Bereitstellung von Ersatzteilen, was sich in unserem **338 Seiten** starken Ersatzteilkatalog widerspiegelt.

Mittlerweile bevorraten wir in unserem **über 30.000 m²** großen Lager **über 6.500 Ersatzteile**. Aufgrund unserer modernen Logistik können wir dem uns verbundenen Fachhandel jedes dieser Ersatzteile schnell und zuverlässig liefern.

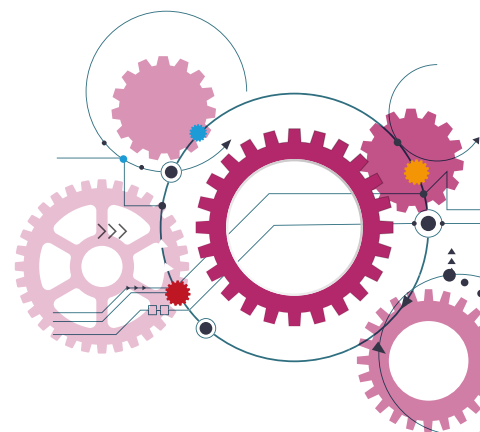
Eine Übersicht der Fachhandelspartner finden Sie unter **www.frankanafreiko.de**.
Wir wünschen Ihnen viel Freude mit unseren Produkten.

Ihr Frankana Freiko Team



Wir bieten:

- über **38 Jahre** Erfahrung
- über **6.500** Ersatzteile
- über **16.000** Produkte im Katalog
- großes Händlernetz in **Deutschland** und **Europa**
- einmaliger Service durch **30.000 m² Lagerfläche**
- noch mehr Ersatzteile über den **Frankana Freiko Fachhändler**
- viele weitere Infos auf **www.frankanafreiko.de**



INHALT

MARKISEN, SCHUTZZELTE ...

Fiamma Markisen	5 – 20
Fiamma Rollmarkisen	21 – 23
Dometic Markisen	282 – 285
Thule Omnistor Markisen	286 – 307
Thule Omnistor Schutzzelte	308 – 313

FAHRRADTRÄGER, DACHBOXEN...

Fiamma Carry-Bike	24 – 53
Fiamma Dach- und Heckboxen	54
Fiamma Safe Door	54
EuroCarry Fahrradträger	55
Thule Fahrradträger	320 – 336
Thule Dachreling	337
Thule Dachboxen	337

DACHHAUBEN UND FENSTER

Fiamma Dachhauben	56 – 60
Remis Dachhauben	61 – 63
Hartal Dachhauben	64 – 65
MPK Dachhauben	66 – 67
Dometic Dachhauben	68 – 80
Dometic Fenster und Aussteller	81 – 85
Polyplastic Fenster und Aussteller	86 – 87
Sonstige Fenster, Aussteller und Zubehör	88
Dometic Rollosysteme	89 – 93

FAHRZEUGTECHNIK

Truma Mover	94 – 105
GO2 Mover	106 – 107
Reich Mover	108 – 110
AL-KO Mover	111
AL-KO Kupplungen	112
Winterhoff Kupplungen	113
Bowdenzüge	114
Bremsseile	114
Bremsbacken	114
Bolzen, Schrauben, Muttern	115
Spiegel	116 – 120
Hubtische	121 – 123
Leisten, Profile und Schließsysteme	124 – 130
Servicetüren	131 – 132
Thule Trittstufen	294 – 297
Remis Rollos	280 – 281

WASSERVERSORGUNG UND SANITÄR

Pumpen und Armaturen	133 – 136
Tankzubehör	137 – 138
Fiamma Toiletten	139 – 140
Thetford Toiletten	141 – 165
Dometic Toiletten	166 – 167
SOG-Entlüftung	168 – 169

GASVERSORGUNG, HEIZEN, GRILLEN

Truma iNet System	170
Truma Warmluftverteilung	171
Trumatic S-Heizungen	172 – 177
Truma S Heizungen	178 – 185, 182
Truma Combi	186 – 195
Truma Vario Heat	196 – 197
Trumatic E Heizungen	198 – 201
Truma Boiler	202 – 211
Gasversorgung	212 – 213
Gok Caramatic	214 – 215
Vulkana Öfen	216
Kocher	217
Cadac Grills	218 – 220
Dometic Kocher, Backöfen, Spülen, Kombinationen	258 – 267
Thetford Kocher, Backöfen, Spülen	268 – 273
Can Kocher	274 – 277

HAUSHALT

Trittstufen	221
Mülltrenner	222
Wäschespinnen Frankana Freiko	222
Töpfe und Pfannen	222

MÖBEL

Lafuma	223
Dukdalf	224
HighQ Frankana Freiko	225
Crespo	226 – 227
Westfield	228 – 229

KÜHLSCHRÄNKE

Dometic Kühlschränke	230 – 247
Thetford Kühlschränke	248 – 257

MULTIMEDIA

Rückfahrvideo-systeme	278 – 279
-----------------------	-----------



Ersatzteile für Luftzelte

Diese Ersatzteile gibt es ab der Druckversion 2021



Einfache Reparatur!



Fiamma Ersatzteilkatalog

Falls das von Ihnen benötigte Ersatzteil nicht aufgeführt ist, fordern Sie doch einfach den Fiamma Ersatzteilkatalog bei uns an.

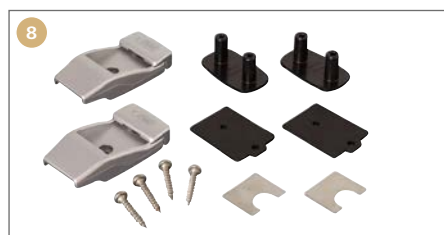
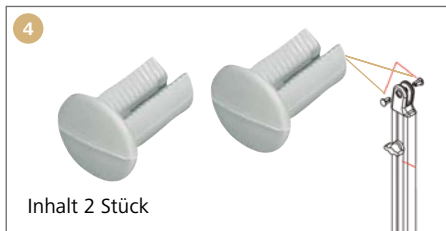
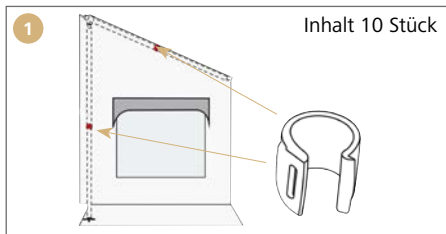
800/916

Kit Repair Plus

Nun müssen Sie Ihr Markisentuch bei einem Riss nicht mehr gleich auswechseln: einfach mit dem Kit Repair Plus von Fiamma reparieren! Besteht aus 3 durchsichtigen PVC-Klebestreifen.

Maße (L x B): 140 x 80 mm

071/380



INFORMATION

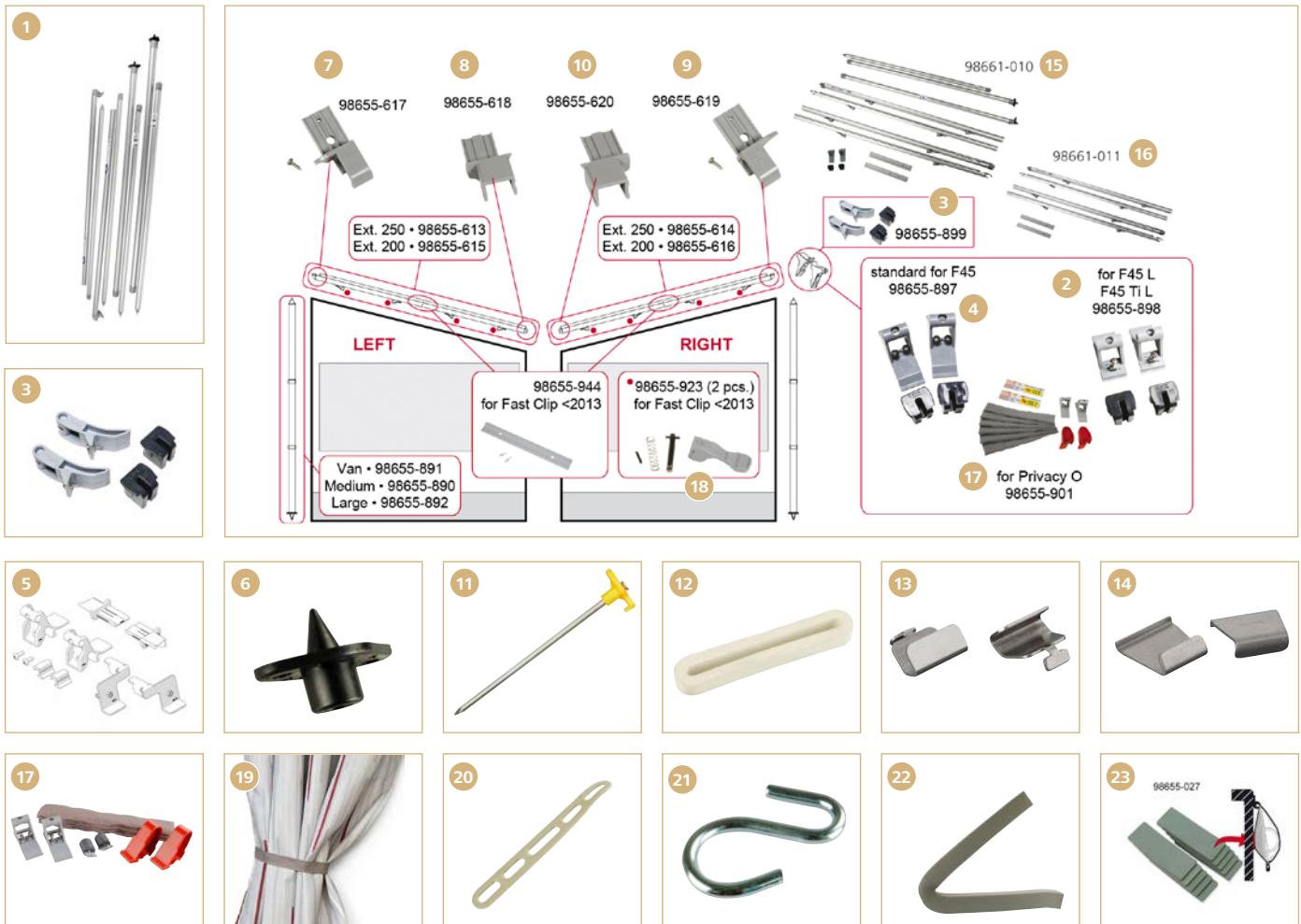
Ersatztücher, Frontblenden, Gehäusedeckel und Rückwände haben eine Lieferzeit von ca. 4 Wochen! Weitere Ersatzteile auf Anfrage.



Markisen Ersatzteile

	Hersteller Nr.	Art-Nr.
1 Befestigungsclip Privacy Pro 2000, 10 Stück	98655-344	071/366
2 Endanschlagvorrichtung ø 43 mm	98655-255	071/430
3 Kit Rafter Side	98660-009	071/354
4 Kunststoffnieten für Stützfüßende, 2 Stück	98655-050	071/310-1

	Hersteller Nr.	Art-Nr.
5 Rafterhalter Frontblende	98655-026	071/230
6 Rafterhalter im Markisengehäuse	98655-687	071/276
7 Spannstangenbefestigungskit, 2 Stück	98655-097	071/274
8 Wandhalterung Alu, 2 Stück	98655-728	071/365
9 Wandhalterung PVC, 2 Stück	98655-176	071/352

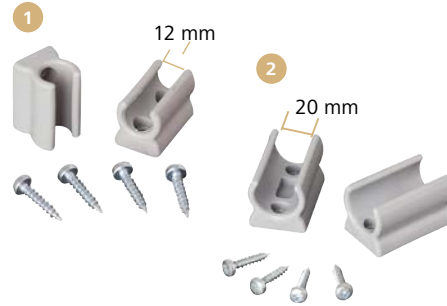


Ersatzteile Caravanstore

	für	Inhalt	Hersteller Nr.	Art-Nr.	
1	Aufstellstangen Kit Rapid	Caravanstore ZIP	1	98655-922	071/925
2	Befestigung Fast Clip Set	Privacy Room F45 L, F45Ti L, ZIP	2	98655-898	071/277
3	Befestigung Fast Clip Set	Privacy Room F65	2	98655-899	071/312
4	Befestigung Fast Clip Set	Privacy Room F45, Privacy Room Light, ZIP	2	98655-897	071/300-1
5	Befestigung Fast Clip Set	Privacy Room F80	2	98661-007	071/042
6	Endstück Aufstellstange Rapid	Caravanstore ZIP, Caravanstore XL	1	98655-624	071/922
7	Endstück Fast Clip hinten, links	F45, Privacy Room Light, F80 S, F65	1	98655-617	071/918
8	Endstück Fast Clip vorne, links	F45, F80, Privacy Room Light, F65	1	98655-618	071/919
9	Endstück Fast Clip hinten, rechts	F45, F80, Privacy Room Light, F65	1	98655-619	071/920
10	Endstück Fast Clip vorne, rechts	F45, F80, Privacy Room Light, F65	1	98655-620	071/921
11	Erdnägel Kit	Privacy Room F65, Privacy Room Light, Caravanstore ZIP, ZIP, Caravanstore Light	10	98655-349	071/916
12	Gummiring	Privacy Room, Privacy Room Light, Caravanstore ZIP, ZIP, Caravanstore Light	10	98655-347	071/915
13	Haken	CS Tie Down S	2	98667-015	071/041
14	Haken	Tie Down S	2	98667-014	071/040
15	Kit Fast Clip 2.0 Auszug 250 cm	F80, Privacy Room F45, F65	1	98661-010	071/440
16	Kit Fast Clip Light RS Auszug 250 cm	Privacy Room Light	1	98661-011	071/998
17	Kit Fast Clip/Cip S Privacy/Omnistor	Omnistor, Privacy Room F45, Privacy Room Light	1	98655-901	071/924
18	Kit Hebel für Fast Clip	Privacy Room F45, Privacy Room Light, Caravanstore Light, Caravanstore XL, F80 S, F65	1	98655-923	071/926
19	Kit Vorhänge Smoke	Privacy Room, Privacy Room Light, Caravanstore ZIP, ZIP, Caravanstore Light	2	98655A484	071/928
20	Leiterband	Privacy Room, Privacy Room Light, Caravanstore ZIP, ZIP, Caravanstore Light, Caravanstore ZIP XL, Caravanstore XL	10	98655-346	071/914
21	Metallhaken	Privacy Room, Privacy Room Light, Caravanstore ZIP, ZIP, Caravanstore Light	20	98655-006	071/913
22	Schaumstoffwulst		4	98655-631	071/923
23	Unterlegscheiben Rafter CS	Caravanstore ZIP, Caravanstore	10	98655-027	071/280



- 1) Short
- 2) Standard
- 3) Telescopic



Aluminium Handkurbel

- S:** Ideal für Kleinbusse.
- M:** Ideal für Wohnwagen und Wohnmobile, kürzbar.
- L:** Ideal für hohe Wohnmobile und Markisen, die am Dach montiert sind.

Halterungen

Halterung für die Markisenkurbel am Campingfahrzeug. Das Kit besteht aus 2 Haltern und 4 Schrauben.

Größe	Länge	Hersteller Nr.	Art-Nr.
1 S	51 cm	01756B01A	071/202
2 M	123 cm	04660-01-	071/195
3 L	240 cm	03878C01-	071/203

	Hersteller Nr.	Art-Nr.
1 ø 12 mm	98655-095	071/273
2 ø 20 mm	98655-094	071/272

Fiamma Universaladapter F45 S – F45 L – ZIP

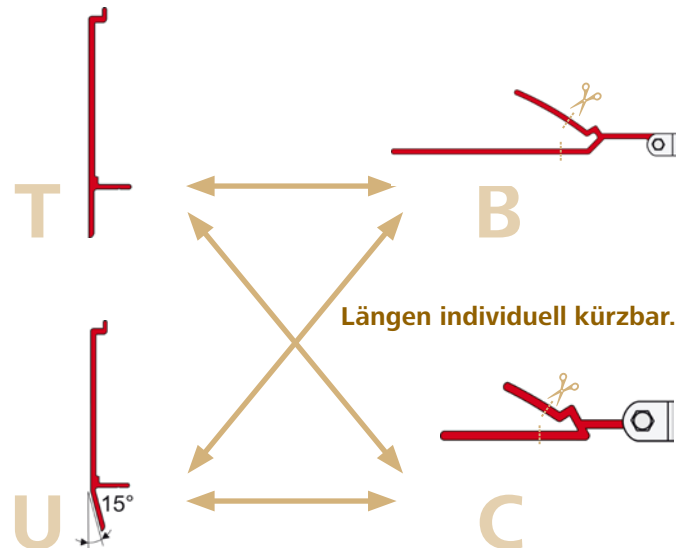
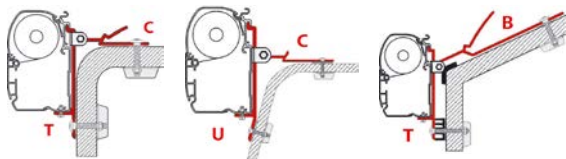
Die Universaladapter von Fiamma kommen dann zum Einsatz, wenn es speziell für Ihr Fahrzeug keinen Adapter gibt. Sowohl für **Wand-** als auch für **Dachmarkisen** gibt es unterschiedliche Adapter.



Universaladapter für Dachmarkisen

Halterung für die Montage von Fiamma Markisen am Fahrzeug. Durch Verbindung der Adapter T + B, T + C, U + B oder U + C ist die Montage an unterschiedliche Dachformen möglich. Die Adapter B und C sind individuell kürzbar. Für die Montage einer Markisenlänge bis zu 280 cm empfehlen wir je 2 Adapter, ab einer Markisenlänge von 300 cm empfehlen wir je 3 Adapter.

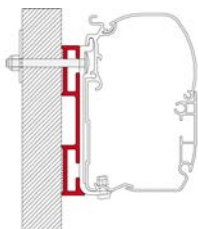
Kombinationsmöglichkeiten:



	Hersteller Nr.	Art-Nr.
B-Adapter	02096-01-	071/177
C-Adapter	02097-01-	071/178
T-Adapter	02437-01-	071/176
U-Adapter	02437A01-	071/181

Universaladapter für Wandmarkisen

D-Adapter



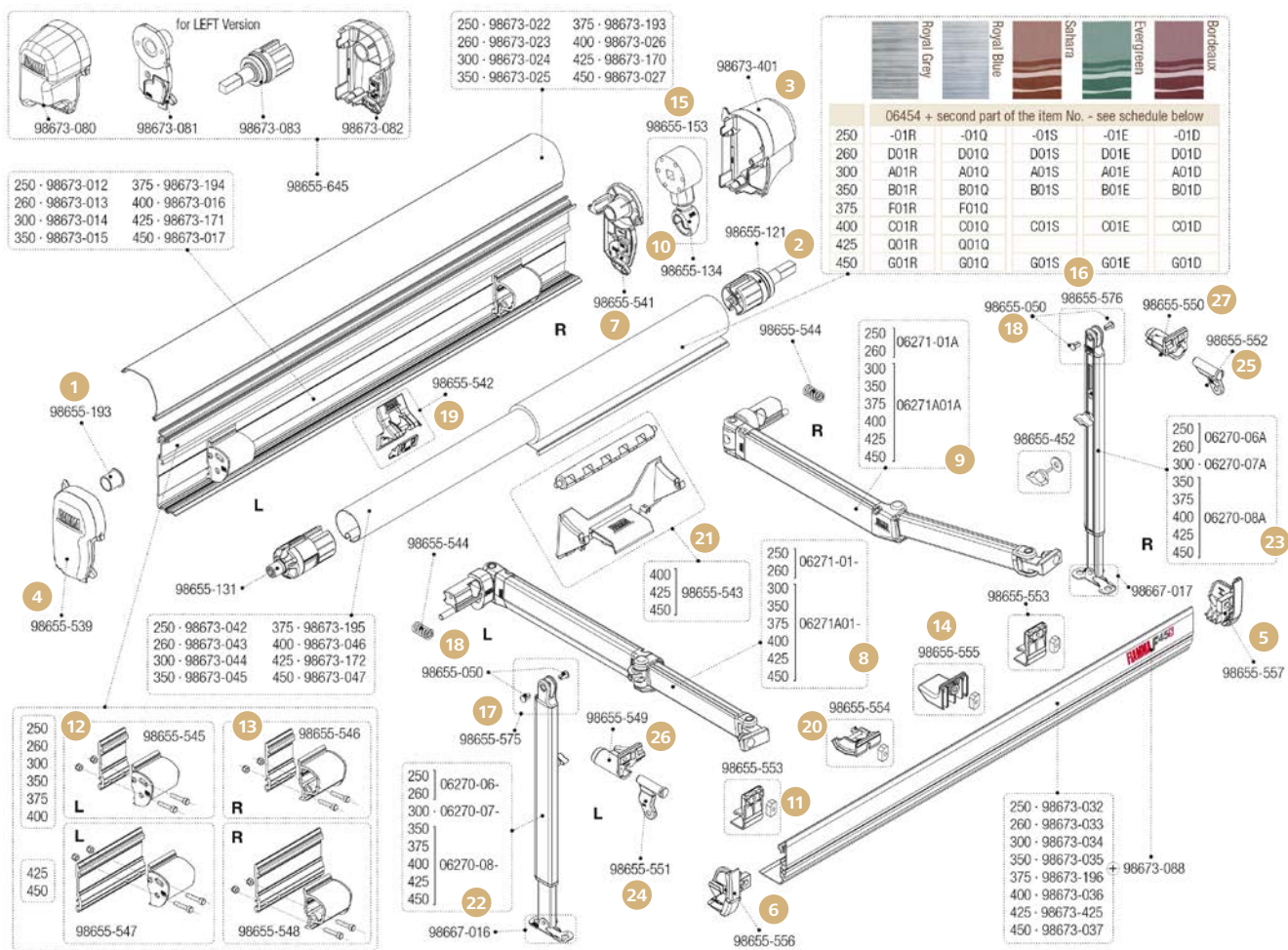
Für alle F45 Wandmarkisen. Zur Überbrückung der Dachkante bei Montage an der geraden Fahrzeugwand. Abstand: 10 mm

Länge	Hersteller Nr.	Art-Nr.
8 cm	98655-021	071/179
12 cm	98655-022	071/173

Universaladapter Kit S 120 optional

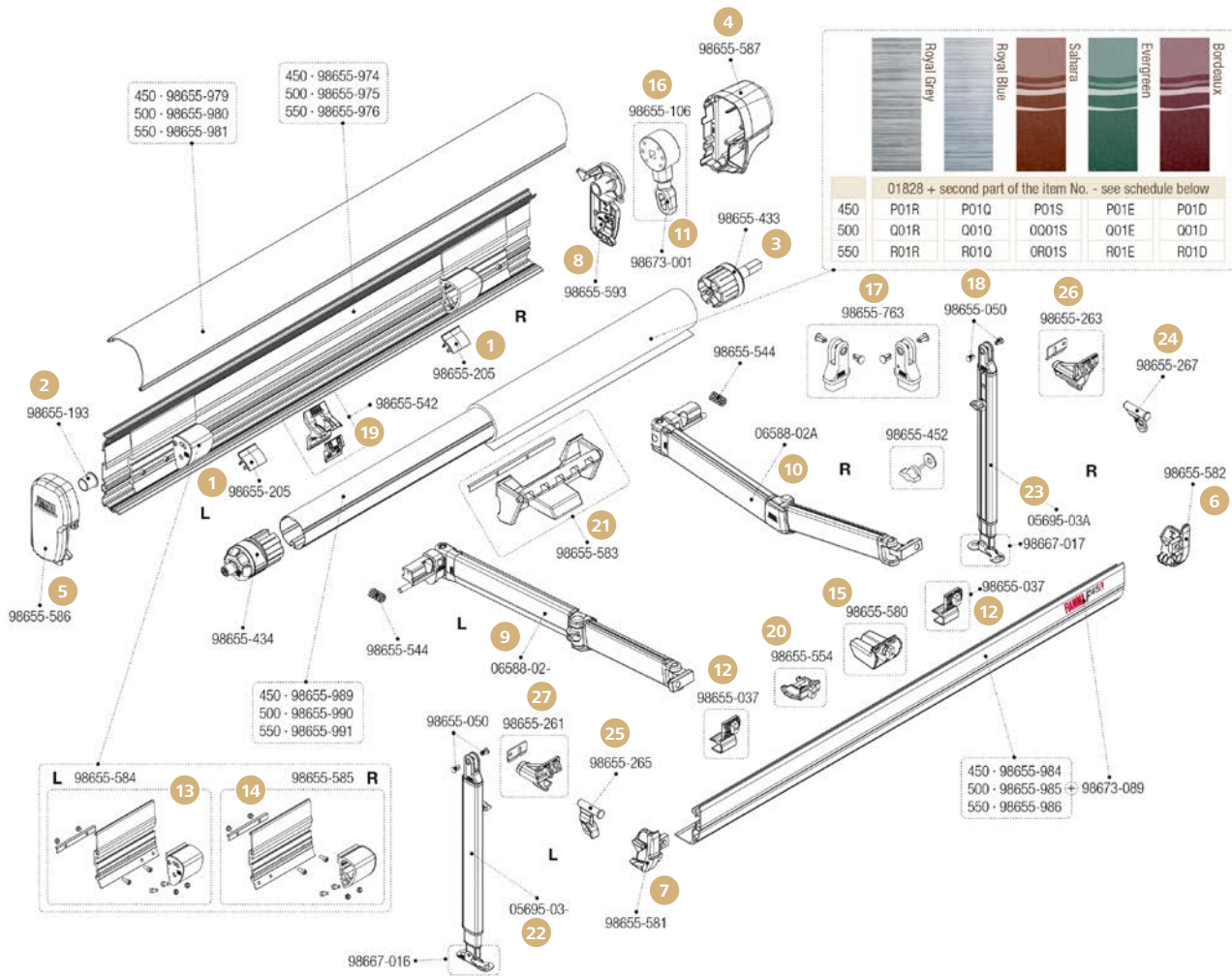


Länge	Hersteller Nr.	Art-Nr.
12 cm	98655-392	071/175



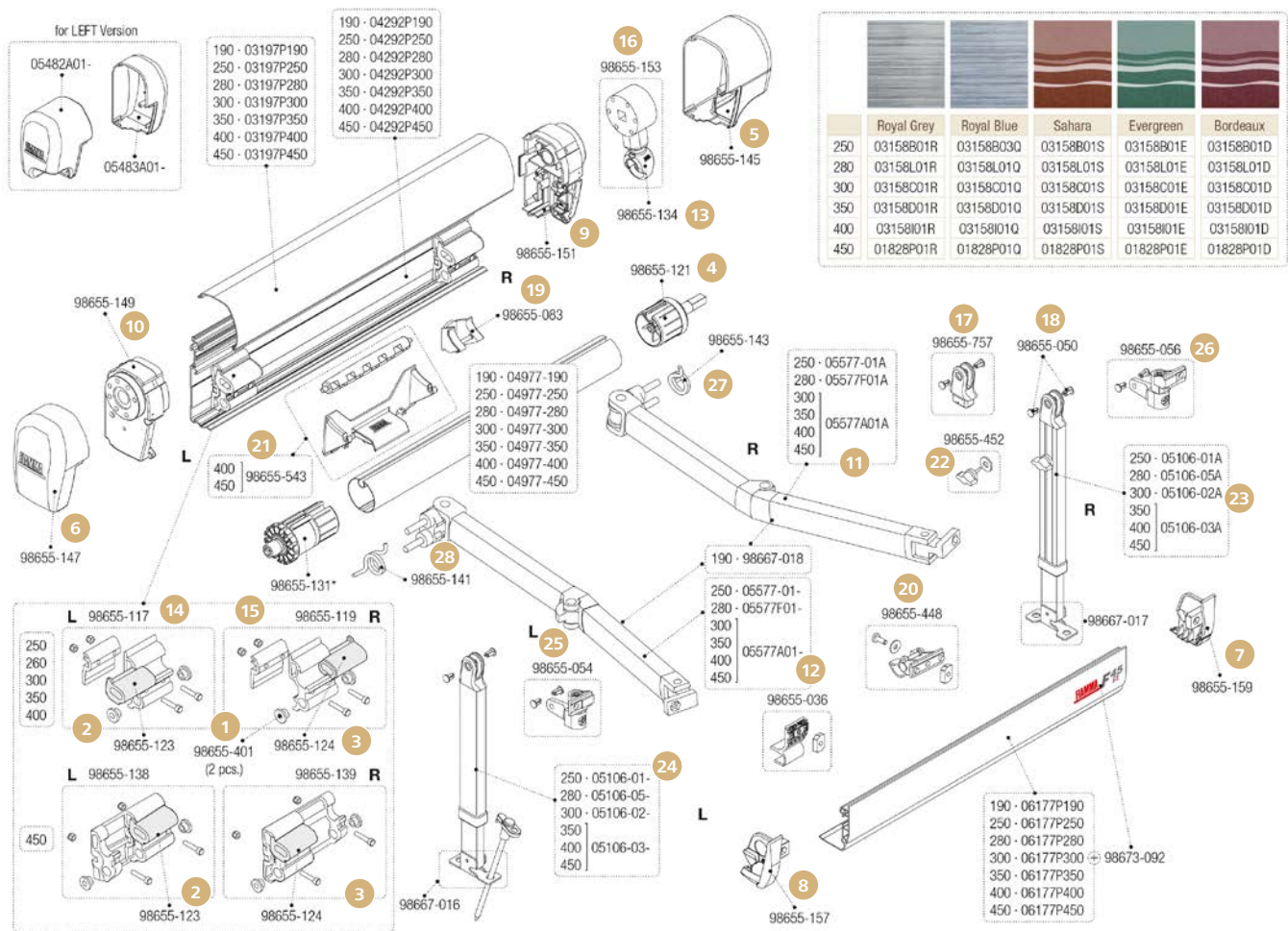
Ersatzteile für F45 S 250 – 450

	Hersteller Nr.	Art-Nr.		Hersteller Nr.	Art-Nr.		
1	Buchsenscheibenröhre	98655-193	071/240	12	Halterung innen links	98655-545	071/407
2	Endanschlagvorrichtung ø 48 mm	98655-121	071/340	13	Halterung innen rechts	98655-546	071/407-1
3	Endkappe polarweiß rechts	98673-401	071/437	14	Kit Frontblendenrutsche	98655-555	071/412
	Endkappe titanium rechts	98673T401	071/438	15	Kit Getriebe + Öse polarweiß 2,5 – 4,5 m	98655-153	071/351
	Endkappe schwarz rechts	98673H401	071/439		Kit Getriebe + Öse titanium 2,5 – 4,5 m	98655-155	071/232
4	Endkappe polarweiß links	98655-539	071/403		Kit Getriebe + Öse schwarz 2,6 – 3 m	98673H005	071/939
	Endkappe titanium links	98655-588	071/415	16	Kit Stützfußende rechts 3 – 4,5 m	98655-576	071/432
	Endkappe schwarz links	98673H001	071/938	17	Kit Stützfußende links 3 – 4,5 m	98655-575	071/431
5	Frontblendenverschluss polarweiß rechts	98655-557	071/413-1	18	Kunststoffnieten für Stützfußende 2 Stück	98655-050	071/310-1
	Frontblendenverschluss titanium rechts	98655-559	071/414-1	19	Rafterhalter für Gehäuse	98655-542	071/405
	Frontblendenverschluss schwarz rechts	98673H004	071/936	20	Rafterhalter in der Frontblende	98655-554	071/411
6	Frontblendenverschluss titanium links	98655-558	071/414	21	Rollenunterstützung	98655-543	071/406
	Frontblendenverschluss polarweiß links	98655-556	071/413	22	Stützfuß links 3 m	06270-07-	071/400
	Frontblendenverschluss schwarz links	98673H003	071/935		Stützfuß links 3,5 – 4,5 m	06270-08-	071/401
7	Gehäuseverschluss rechts	98655-541	071/404	23	Stützfuß rechts 3 m	06270-07A	071/400-1
8	Gelenkarm ab 3 m links	06271A01-	071/402		Stützfuß rechts 3,5 – 4,5 m	06270-08A	071/401-1
9	Gelenkarm ab 3 m rechts	06271A01A	071/402-1	24	Stützfußgelenk links	98655-551	071/409
10	Getriebeöse kurz polarweiß	98655-134	071/373-1	25	Stützfußgelenk rechts	98655-552	071/409-1
	Getriebeöse kurz titanium	98655-136	071/233	26	Stützfußhalterung links	98655-549	071/408
11	Halteplatte für Frontblende	98655-553	071/410	27	Stützfußhalterung rechts	98655-550	071/408-1



Ersatzteile F45L 450 – 550

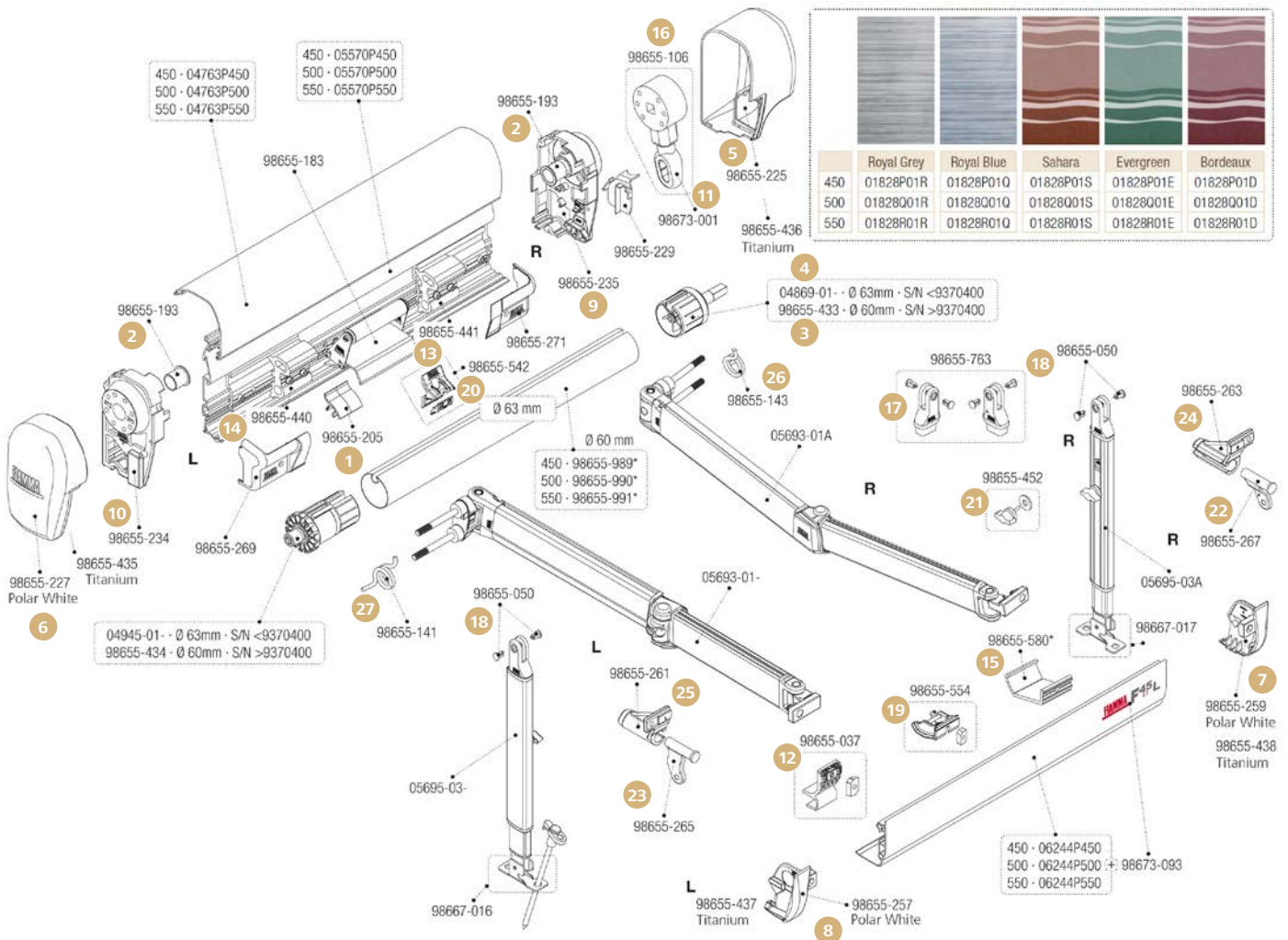
	Hersteller Nr.	Art-Nr.		Hersteller Nr.	Art-Nr.
1	98655-205	071/422	13	98655-584	071/424
2	98655-193	071/240	14	98655-585	071/424-1
3	98655-433	071/222	15	98655-580	071/427
4	98655-587	071/416-1	16	98655-106	071/226
	98655T587	071/417-1	17	98655-763	071/227
5	98655-586	071/416	18	98655-050	071/310-1
	98655T586	071/417			
6	98655-582	071/418-1	19	98655-542	071/405
	98655T582	071/419-1	20	98655-554	071/411
7	98655-581	071/418	21	98655-583	071/423
	98655T581	071/419	22	05695-03-	071/426
8	98655-593	071/420	23	05695-03A	071/426-1
9	06588-02-	071/425	24	98655-267	071/229
10	06588-02A	071/425-1	25	98655-265	071/229-1
11	98673-001	071/433	26	98655-263	071/228
12	98655-037	071/428	27	98655-261	071/228-1



Ersatzteile für F45Ti 250 – 450

	Hersteller Nr.	Art-Nr.
1	98655-401	071/377
2	98655-123	071/315
3	98655-124	071/316
4	98655-121	071/340
	Endanschlagvorrichtung ø 63 mm	04869-01-
		071/221
5	98655-145	071/321
	Endkappe titanium rechts	98655-209
		071/323
6	98655-147	071/321-1
	Endkappe titanium links	98655-211
		071/323-1
7	98655-159	071/328
	Frontblendenverschluss titanium rechts	98655-174
		071/361
8	98655-157	071/328-1
	Frontblendenverschluss titanium links	98655-173
		071/361-1
9	98655-151	071/235
	Gehäuseverschluss titanium rechts	98655-219
		071/358-1
10	98655-149	071/235-1
	Gehäuseverschluss titanium links	98655-213
		071/220
11	05577A01A	071/367
12	05577A01-	071/367-1
13	98655-134	071/373-1
	Getriebeöse kurz titanium	98655-136
		071/233
14	98655-117	071/314-1

	Hersteller Nr.	Art-Nr.
15	98655-119	071/314
16	98655-153	071/351
	Kit Getriebe + Öse titanium 2,5 – 4,5 m	98655-155
		071/232
17	98655-757	071/380-1
18	98655-050	071/310-1
19	98655-083	071/348
20	98655-448	071/342
21	98655-543	071/406
22	98655-452	071/347
23	05106-01A	071/370-R
	Stützfuß – 3 m rechts	05106-02A
		071/371-R
	Stützfuß 3,5 – 4,5 m rechts	05106-03A
		071/372-R
24	05106-01-	071/370-L
	Stützfuß – 3 m links	05106-02-
		071/371-L
	Stützfuß 3,5 – 4,5 m links	05106-03-
		071/372-L
25	98655-054	071/317
26	98655-056	071/319
27	98655-143	071/376
28	98655-141	071/376-1

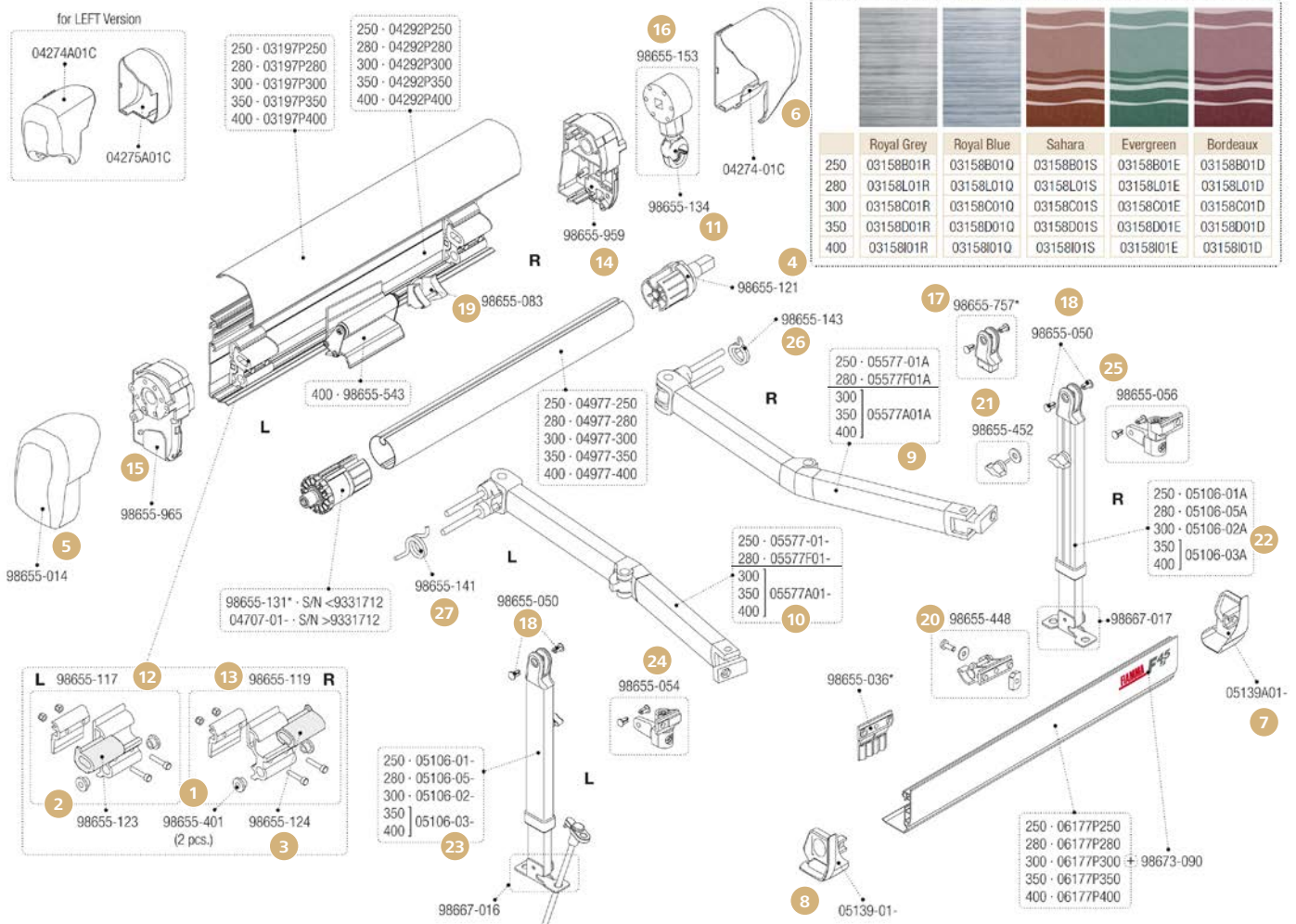


Ersatzteile für F45Ti L 450 – 550

* Originalteil weicht von Abbildung ab!

	Hersteller Nr.	Art-Nr.
1	98655-205	071/422
2	98655-193	071/240
3	98655-433	071/222
4	04869-01-	071/221
5	98655-225	071/322
	98655-436	071/324
6	98655-227	071/322-1
	98655-435	071/324-1
7	98655-259	071/360
	98655-438	071/362
8	98655-257	071/360-1
	98655-437	071/362-1
9	98655-235	071/225-1
10	98655-234	071/225
11	98673-001	071/433
12	98655-037	071/428

	Hersteller Nr.	Art-Nr.
13	98655-441	071/223
14	98655-440	071/223-1
15	98655-580	071/427
16	98655-106	071/226
17	98655-763	071/227
18	98655-050	071/310-1
19	98655-554	071/411
20	98655-542	071/405
21	98655-452	071/347
22	98655-267	071/229
23	98655-265	071/229-1
24	98655-263	071/228
25	98655-261	071/228-1
26	98655-143	071/376
27	98655-141	071/376-1

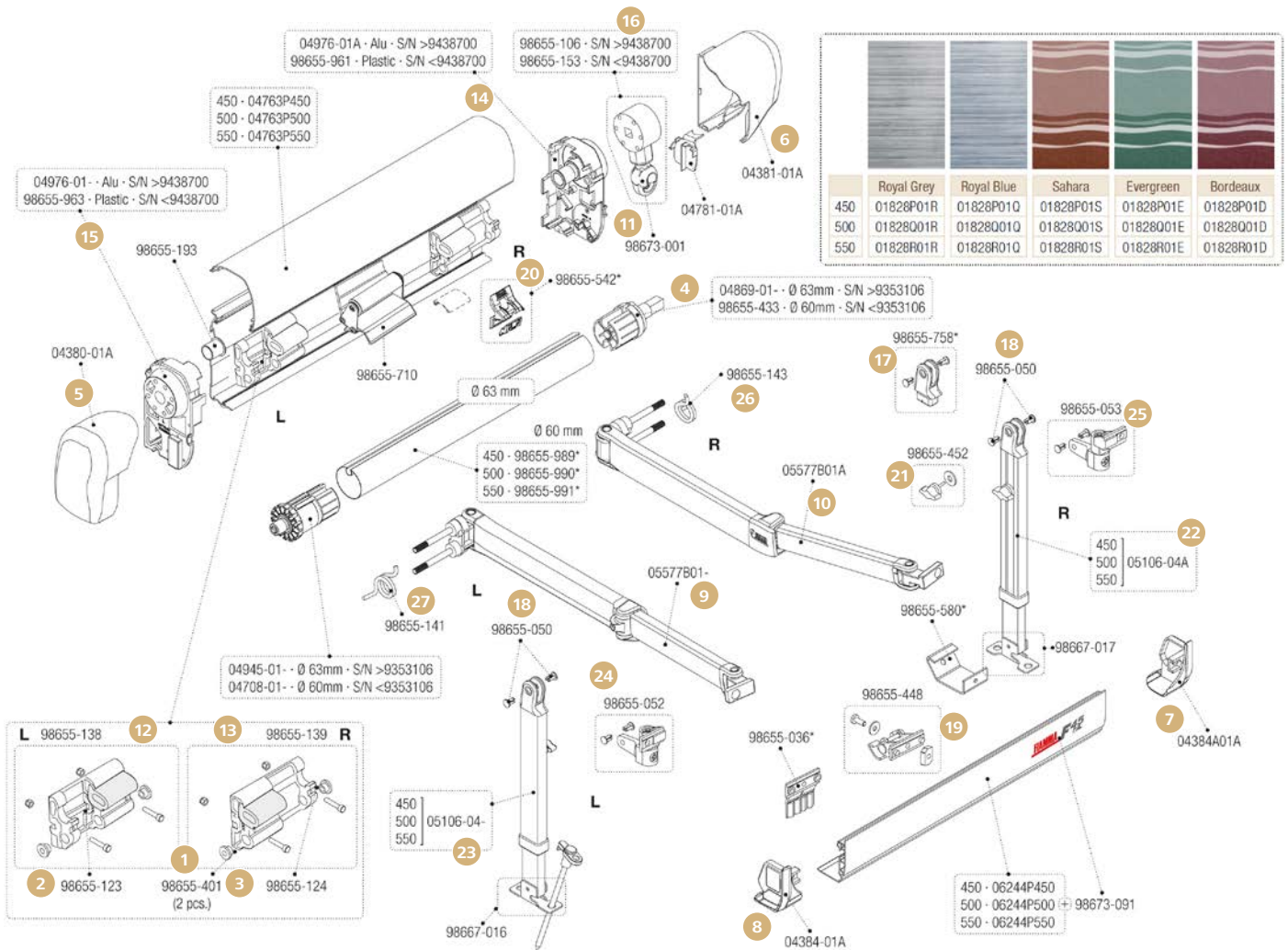


Ersatzteile F45i 250 – 400

	Hersteller Nr.	Art-Nr.
1	Buchse für innere Halterung, 2 Stück	98655-401 071/377
2	Einsatz für innere Halterung links	98655-123 071/315
3	Einsatz für innere Halterung rechts	98655-124 071/316
4	Endanschlagvorrichtung ø 48 mm	98655-121 071/340
5	Endkappe polarweiß links	98655-014 071/393
6	Endkappe polarweiß rechts	04274-01C 071/395
7	Frontblendenverschluss polarweiß rechts	05139A01- 071/387
8	Frontblendenverschluss polarweiß links	05139-01- 071/386
9	Gelenkarm 3 – 4,5 m rechts	05577A01A 071/367
10	Gelenkarm 3 – 4,5 m links	05577A01- 071/367-1
11	Getriebeöse kurz polarweiß	98655-134 071/373-1
12	Innere Halterung links	98655-117 071/314-1
13	Innere Halterung rechts	98655-119 071/314
14	Innerer Verschluss rechts	98655-959 071/374
15	Innerer Verschluss links	98655-965 071/374-1
16	Kit Getriebe + Öse polarweiß	98655-153 071/351

* Originalteil weicht von Abbildung ab!

	Hersteller Nr.	Art-Nr.
17	Kit Stützfußende	98655-757 071/380-1
18	Kunststoffnieten für Stützfußende, 2 Stück	98655-050 071/310-1
19	Rafterhalter für Gehäuse	98655-083 071/348
20	Rafterhalter in Frontblende	98655-448 071/342
21	Rändelschraube für Stützfuß	98655-452 071/347
22	Stützfuß – 2,5 m rechts	05106-01A 071/370-R
	Stützfuß – 3 m rechts	05106-02A 071/371-R
	Stützfuß 3,5 – 4,5 m rechts	05106-03A 071/372-R
23	Stützfuß – 2,5 m links	05106-01- 071/370-L
	Stützfuß – 3 m links	05106-02- 071/371-L
	Stützfuß 3,5 – 4,5 m links	05106-03- 071/372-L
24	Stützfußgelenk links	98655-054 071/317
25	Stützfußgelenk rechts	98655-056 071/319
26	Zugfeder rechts	98655-143 071/376
27	Zugfeder links	98655-141 071/376-1

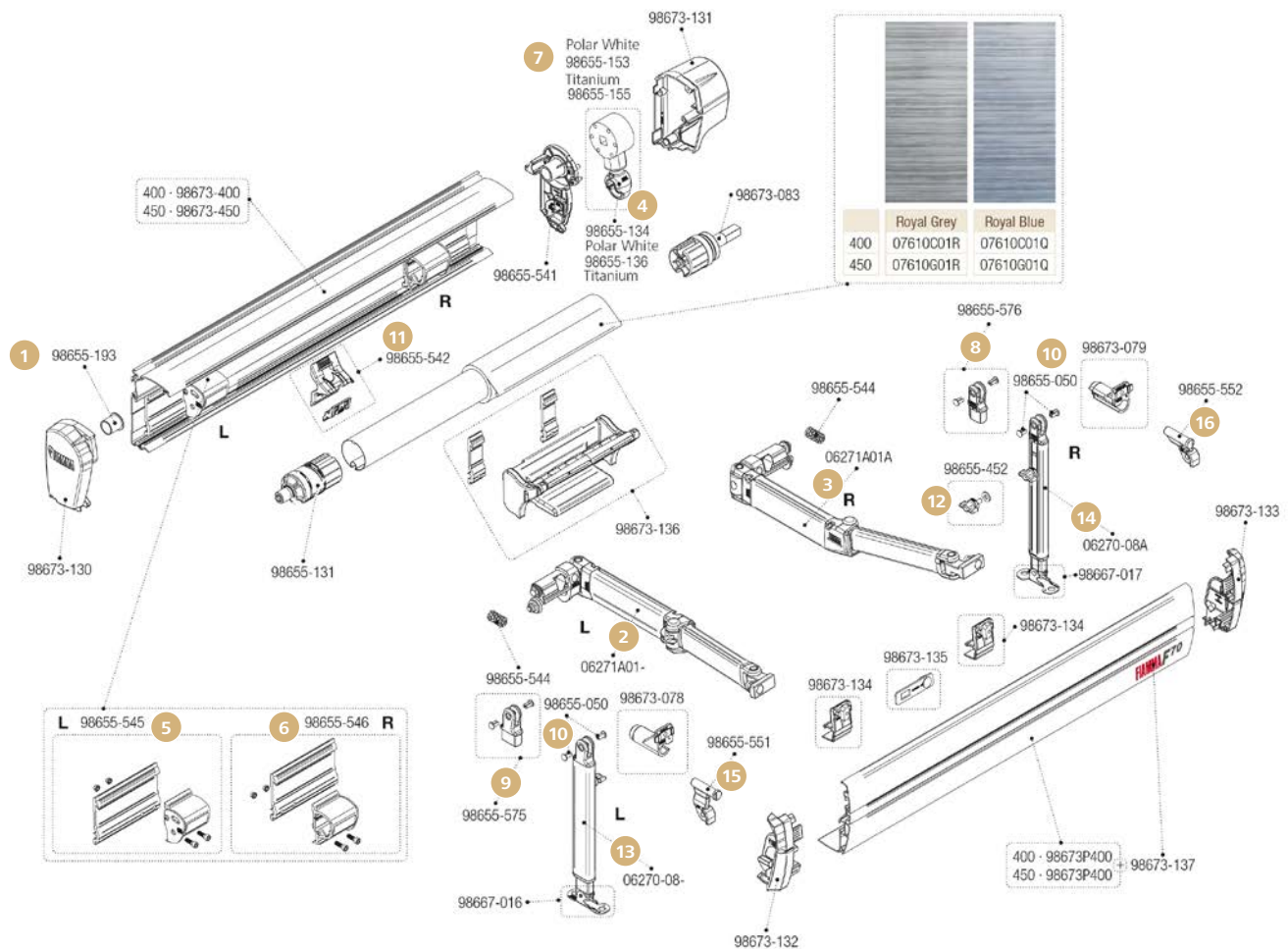


Ersatzteile für F45iL 450 – 550

	Hersteller Nr.	Art-Nr.
1	Buchse für innere Halterung, 2 Stück	98655-401 071/377
2	Einsatz für innere Halterung links	98655-123 071/315
3	Einsatz für innere Halterung rechts	98655-124 071/316
4	Endanschlagvorrichtung ø 60 mm	98655-433 071/222
	Endanschlagvorrichtung ø 63 mm	04869-01- 071/221
5	Endkappe polarweiß links	04380-01A 071/394
6	Endkappe polarweiß rechts	04381-01A 071/396
7	Frontblendenverschluss polarweiß rechts	04384A01A 071/389
8	Frontblendenverschluss polarweiß links	04384-01A 071/388
9	Gelenkarm links	05577B01- 071/269-1
10	Gelenkarm rechts	05577B01A 071/269
11	Getriebeöse kurz polarweiß	98655-134 071/373-1
12	Innere Halterung links	98655-117 071/314-1
13	Innere Halterung rechts	98655-119 071/314
14	Innerer Verschluss rechts	04976-01A 071/375
15	Innerer Verschluss links	04976-01- 071/375-1

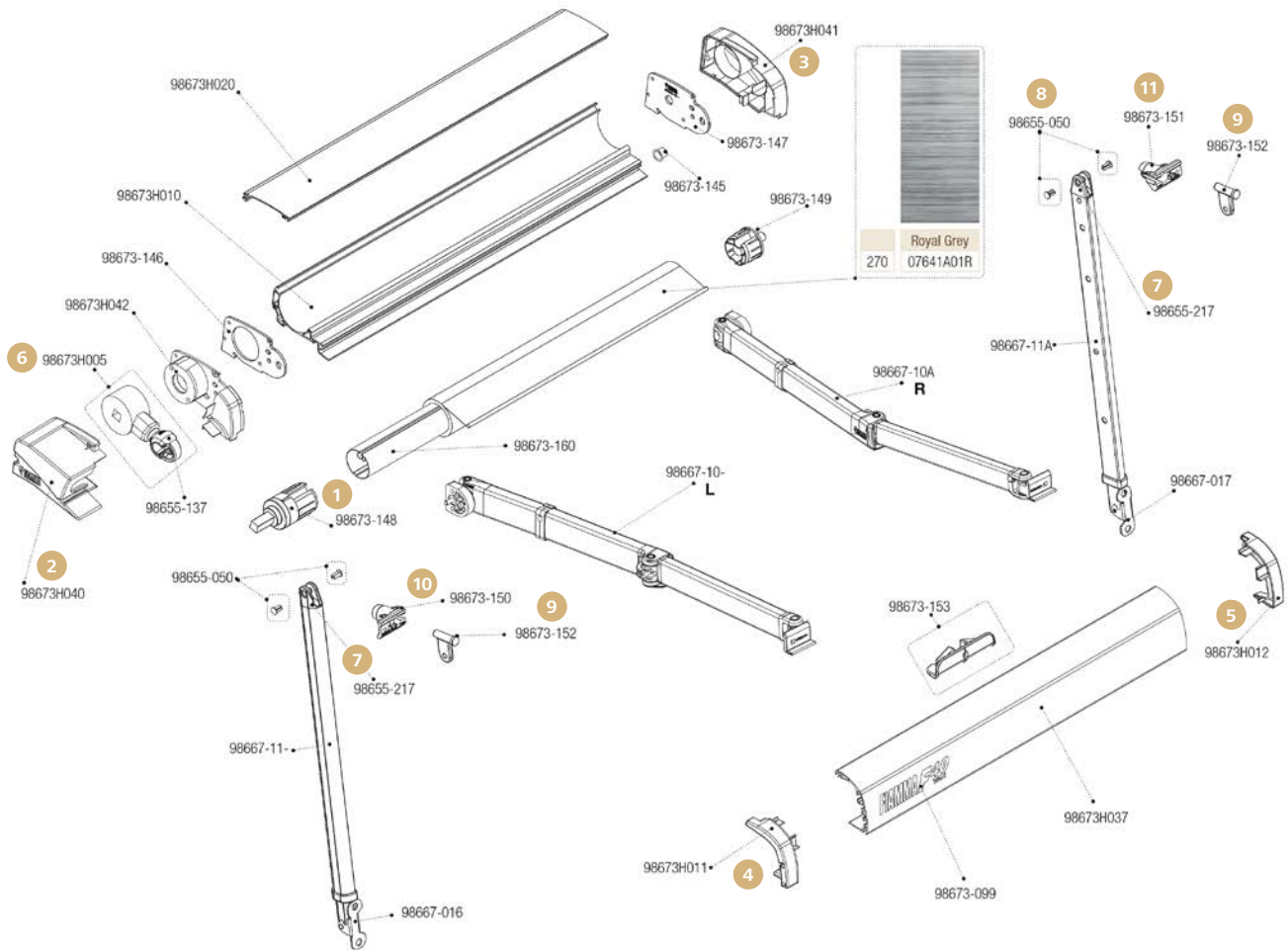
* Originalteil weicht von Abbildung ab!

	Hersteller Nr.	Art-Nr.
16	Kit Getriebe + Öse S/N bis 9438700 polarweiß	98655-106 071/226
	Kit Getriebe + Öse S/N ab 9438700 polarweiß	98655-153 071/351
17	Kit Stützfußende	98655-758 071/271
18	Kunststoffnieten für Stützfußende, 2 Stück	98655-050 071/310-1
19	Rafterhalter in Frontblende	98655-448 071/342
20	Rafterhalter für Gehäuse	98655-542 071/405
21	Rändelschraube für Stützfuß	98655-452 071/347
22	Stützfuß rechts	05106-04A 071/268
23	Stützfuß links	05106-04- 071/268-1
24	Stützfußgelenk links	98655-052 071/318
25	Stützfußgelenk rechts	98655-053 071/320
26	Zugfeder rechts	98655-143 071/376
27	Zugfeder links	98655-141 071/376-1



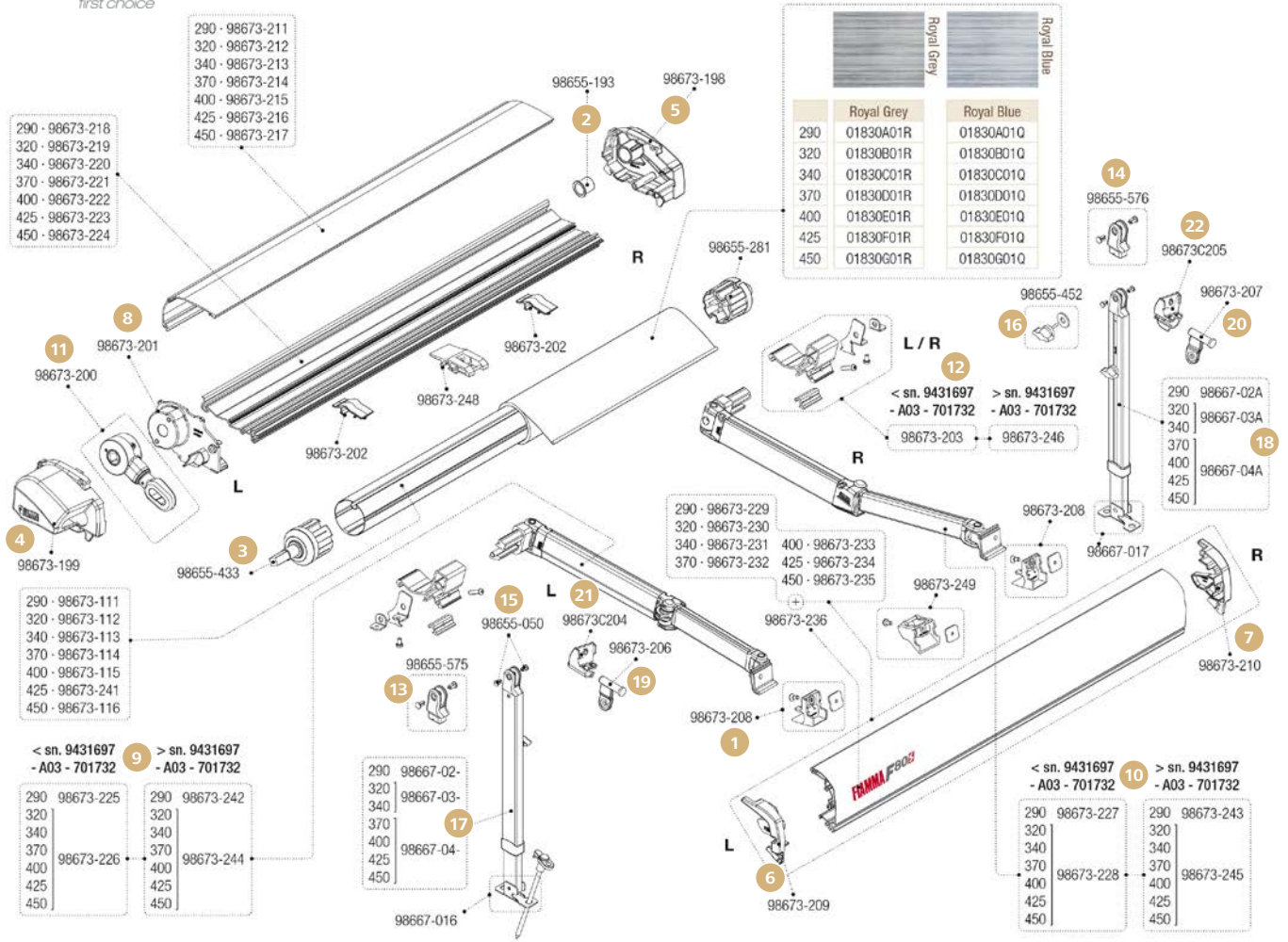
Ersatzteile für F70 400 – 450

	Ausrichtung	Farbe	Inhalt	Hersteller Nr.	Art-Nr.
1 Buchsenscheibenröhre			1	98655-193	071/240
2 Gelenkarm ab 3 m	links		1	06271A01-	071/402
3 Gelenkarm ab 3 m	rechts		1	06271A01A	071/402-1
4 Getriebeöse kurz		polarweiß	1	98655-134	071/373-1
Getriebeöse kurz		titanium	1	98655-136	071/233
5 Halterung innen	links		1	98655-545	071/407
6 Halterung innen	rechts		1	98655-546	071/407-1
7 Kit Getriebe + Öse		polarweiß	1	98655-153	071/351
Kit Getriebe + Öse		titanium	1	98655-155	071/232
8 Kit Stützfußende	rechts		1	98655-576	071/432
9 Kit Stützfußende	links		1	98655-575	071/431
10 Kunststoffnieten für Stützfußende			2	98655-050	071/310-1
11 Rafterhalter für Gehäuse			1	98655-542	071/405
12 Rändelschraube für Stützfuß			1	98655-452	071/347
13 Stützfuß	links		1	06270-08-	071/401
14 Stützfuß	rechts		1	06270-08A	071/401-1
15 Stützfußgelenk	links		1	98655-551	071/409
16 Stützfußgelenk	rechts		1	98655-552	071/409-1



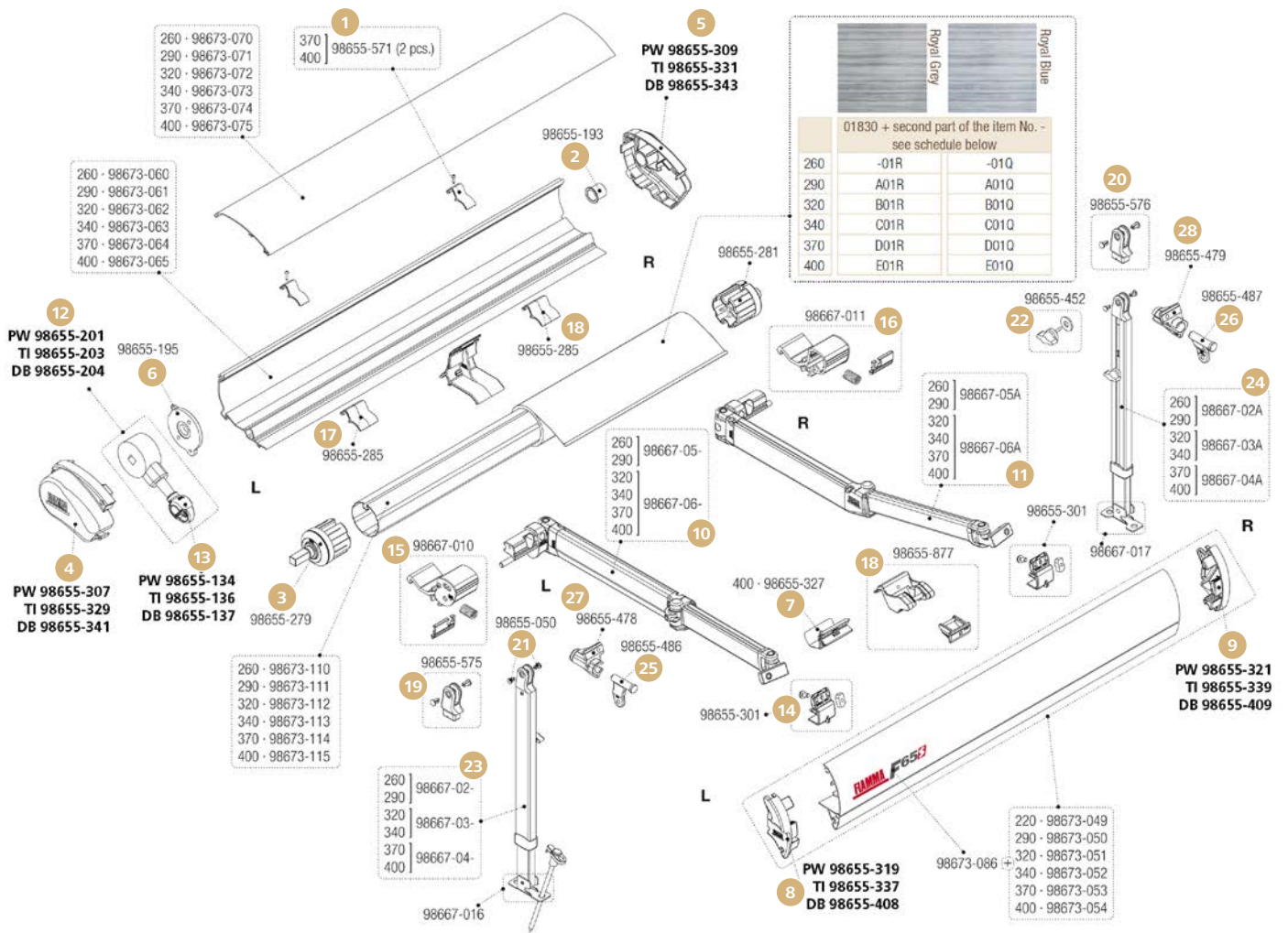
Ersatzteile für F40van

	Ausrichtung	Farbe	Inhalt	Hersteller Nr.	Art-Nr.
1 Endanschlagvorrichtung ø 43 mm	rechts		1	98673-148	071/286
2 Endkappe	links	schwarz	1	98673H040	071/282
3 Endkappe	rechts	schwarz	1	98673H041	071/283
4 Frontblendenverschluss	links	schwarz	1	98673H011	071/284
5 Frontblendenverschluss	rechts	schwarz	1	98673H012	071/285
6 Kit Getriebe + Öse		schwarz	1	98673H005	071/939
7 Kit Stützfußendstück			1	98655-217	071/429
8 Kunststoffnieten für Stützfußende			2	98655-050	071/310-1
9 Stützfußgelenk			1	98673-152	071/289
10 Stützfußhalterung	links		1	98673-150	071/287
11 Stützfußhalterung	rechts		1	98673-151	071/288



Ersatzteile F80S 290 – 450

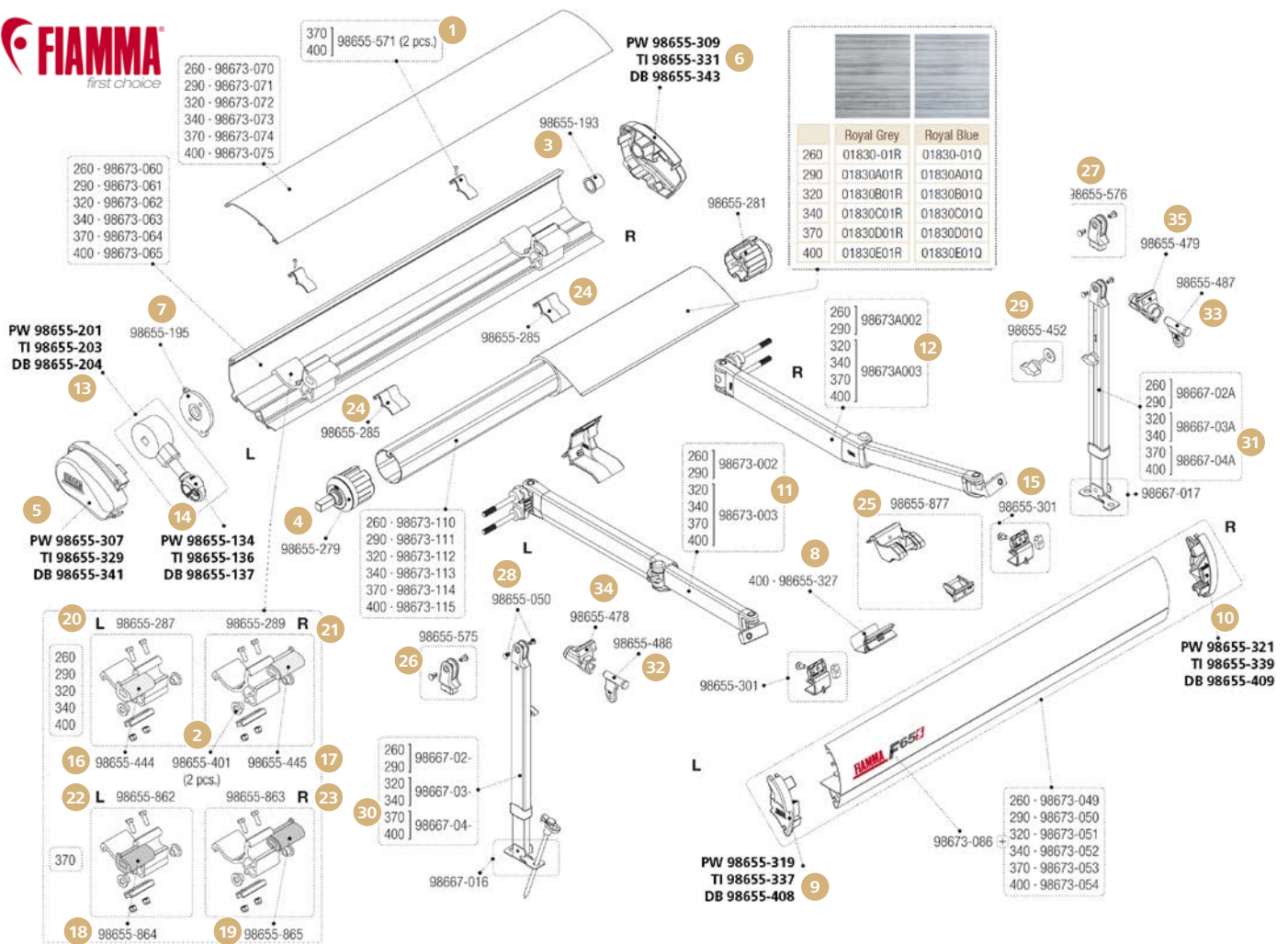
	Hersteller Nr.	Art-Nr.		Hersteller Nr.	Art-Nr.		
1	Blockierungskit Stützfuß	98673-208	071/450	10	Gelenkarm 320 – 450 ab sn. 9431697 rechts	98673-245	071/596
2	Buchsenscheibenröhre	98655-193	071/240		Gelenkarm 320 – 450 bis sn. 9431697 rechts	98673-228	071/454
3	Endanschlagvorrichtung ø 60 mm	98655-433	071/222	11	Getriebe mit Öse polarweiß	98673-200	071/443
4	Endkappe links schwarz	98673-240	071/591	12	Innere Halterung Gelenkarm bis sn. 9431697	98673-203	071/445
	Endkappe links polarweiß	98673-199	071/442		Innere Halterung Gelenkarm ab sn. 9431697	98673-246	071/597
	Endkappe links titanium	98673-238	071/456	13	Kit Stützfußende links	98655-575	071/431
5	Endkappe rechts schwarz	98673-239	071/590	14	Kit Stützfußende rechts	98655-576	071/432
	Endkappe rechts polarweiß	98673-198	071/441	15	Kunststoffnieten für Stützfußende, 2 Stück	98655-050	071/310-1
	Endkappe rechts titanium	98673-237	071/455	16	Rändelschraube für Stützfuß	98655-452	071/347
6	Frontblendenverschluss links schwarz	98673H209	071/593	17	Stützfuß 320 – 340 links	98667-03-	071/249-1
	Frontblendenverschluss links polarweiß	98673-209	071/451		Stützfuß 370 – 400 links	98667-04-	071/250-1
	Frontblendenverschluss links titanium	98673T209	071/458	18	Stützfuß 320 – 340 rechts	98667-03A	071/249
7	Frontblendenverschluss rechts schwarz	98673H210	071/594		Stützfuß 370 – 400 rechts	98667-04A	071/250
	Frontblendenverschluss rechts polarweiß	98673-210	071/452	19	Stützfußgelenk links	98673-206	071/448
	Frontblendenverschluss rechts titanium	98673T210	071/459	20	Stützfußgelenk rechts	98673-207	071/449
8	Gehäuseverschluss links schwarz	98673H201	071/592	21	Stützfußhalterung links	98673C204	071/446
	Gehäuseverschluss links polarweiß	98673-201	071/444	22	Stützfußhalterung rechts	98673C205	071/447
	Gehäuseverschluss links titanium	98673T201	071/457				
9	Gelenkarm 320 – 450 ab sn. 9431697 links	98673-244	071/595				
	Gelenkarm 320 – 450 bis sn. 9431697 links	98673-226	071/453				



Ersatzteile F65S 260 – 400 ab 2015

Version 2015

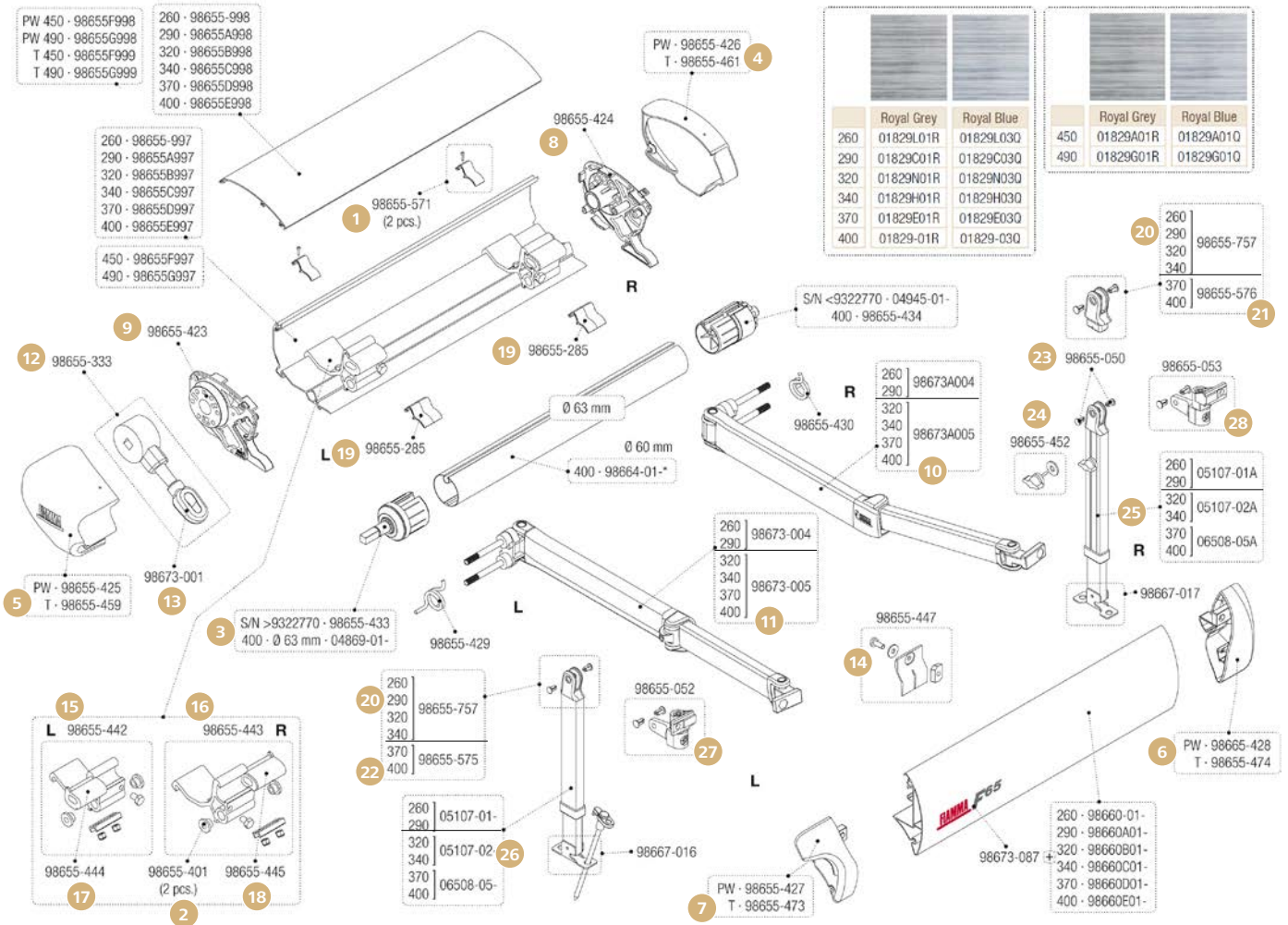
	Hersteller Nr.	Art-Nr.		Hersteller Nr.	Art-Nr.		
1	Blockierungskit Gehäusedeckel, 2 Stück	98655-571	071/263	13	Getriebeöse kurz polarweiß	98655-134	071/373-1
2	Buchenscheibenröhre	98655-193	071/240	14	Halteplatte für Frontblende	98655-301	071/252
3	Endanschlagvorrichtung ø 60 mm	98655-279	071/241	15	Innere Halterung links	98667-010	071/305
4	Endkappe schwarz links	98655-341	071/201-1	16	Innere Halterung rechts	98667-011	071/306
	Endkappe polarweiß links	98655-307	071/236-1	17	Kit Armrutsche, 1 Stück	98655-285	071/248
	Endkappe titanium links	98655-329	071/238-1	18	Kit Rafterhalterung LED	98655-877	071/378
5	Endkappe schwarz rechts	98655-343	071/201	19	Kit Stützfußende links	98655-575	071/431
	Endkappe polarweiß rechts	98655-309	071/236	20	Kit Stützfußende rechts	98655-576	071/432
	Endkappe titanium rechts	98655-331	071/238	21	Kunststoffnieten für Stützfußende, 2 Stück	98655-050	071/310-1
6	Flansch für Markisengetriebe	98655-195	071/246	22	Rändelschraube für Stützfuß	98655-452	071/347
7	Frontblendenrutsche	98655-327	071/256	23	Stützfuß 320 – 340 links	98667-03-	071/249-1
8	Frontblendenverschluss schwarz links	98655-408	071/204-1		Stützfuß 370 – 400 links	98667-04-	071/250-1
	Frontblendenverschluss polarweiß links	98655-319	071/237-1	24	Stützfuß 370 – 400 rechts	98667-04A	071/250
	Frontblendenverschluss titanium links	98655-337	071/239-1		Stützfuß 320 – 340 rechts	98667-03A	071/249
9	Frontblendenverschluss schwarz rechts	98655-409	071/204	25	Stützfußgelenk links	98655-486	071/254-1
	Frontblendenverschluss polarweiß rechts	98655-321	071/237	26	Stützfußgelenk rechts	98655-487	071/254
	Frontblendenverschluss titanium rechts	98655-339	071/239	27	Stützfußhalterung links	98655-478	071/253-1
10	Gelenkarm 320 – 400 links	98667-06-	071/307	28	Stützfußhalterung rechts	98655-479	071/253
11	Gelenkarm 320 – 400 rechts	98667-06A	071/308				
12	Getriebe mit Öse polarweiß	98655-201	071/247				



Ersatzteile F65S 260 – 400

Version 2011

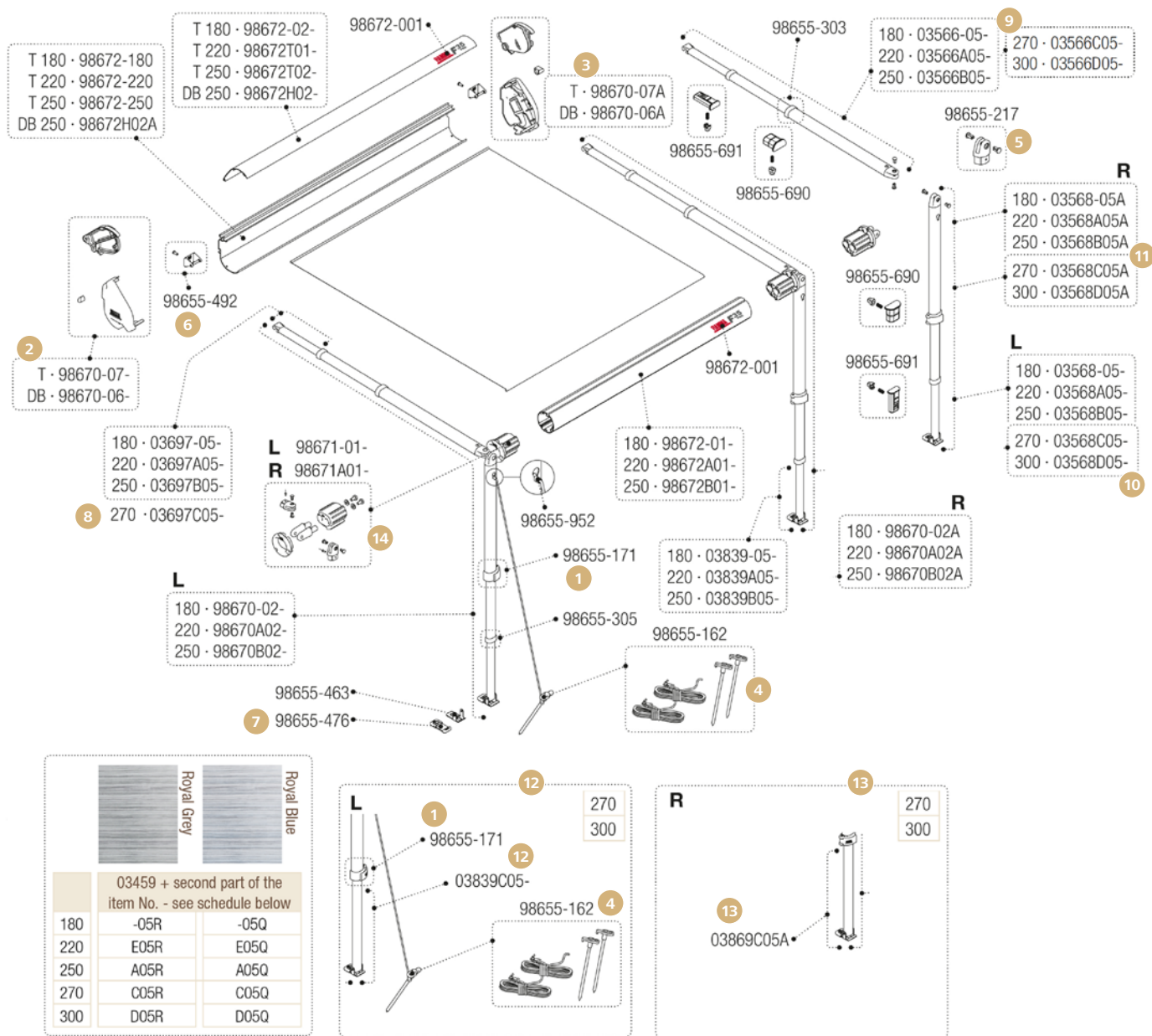
	Hersteller Nr.	Art-Nr.	Hersteller Nr.	Art-Nr.
1	Blockierungskit Gehäusedeckel, 2 Stück	98655-571	071/263	
2	Buchse für innere Halterung	98655-401	071/377	
3	Buchsenscheibenröhre	98655-193	071/240	
4	Endanschlagvorrichtung ø 60 mm	98655-279	071/241	
5	Endkappe polarweiß links	98655-307	071/236-1	
	Endkappe schwarz links	98655-341	071/201-1	
	Endkappe titanium links	98655-329	071/238-1	
6	Endkappe polarweiß rechts	98655-309	071/236	
	Endkappe schwarz rechts	98655-343	071/201	
	Endkappe titanium rechts	98655-331	071/238	
7	Flansch für Markisengetriebe	98655-195	071/246	
8	Frontblendenrutsche	98655-327	071/256	
9	Frontblendenverschluss polarweiß links	98655-319	071/237-1	
	Frontblendenverschluss schwarz links	98655-408	071/204-1	
	Frontblendenverschluss titanium links	98655-337	071/239-1	
10	Frontblendenverschluss polarweiß rechts	98655-321	071/237	
	Frontblendenverschluss schwarz rechts	98655-409	071/204	
	Frontblendenverschluss titanium rechts	98655-339	071/239	
11	Gelenkarm links	98673-003	071/251-1	
12	Gelenkarm rechts	98673A003	071/251	
13	Getriebe mit Öse polarweiß	98655-201	071/247	
14	Getriebeöse kurz polarweiß	98655-134	071/373-1	
15	Halteplatte für Frontblende	98655-301	071/252	
16	Halterungseinsatz links	98655-444	071/243-1	
17	Halterungseinsatz rechts	98655-445	071/243	
18	Halterungseinsatz 370 links	98655-864	071/245-1	
19	Halterungseinsatz 370 rechts	98655-865	071/245	
20	Innere Halterung links	98655-287	071/242-1	
21	Innere Halterung rechts	98655-289	071/242	
22	Innere Halterung 370 links	98655-862	071/244-1	
23	Innere Halterung 370 rechts	98655-863	071/244	
24	Kit Armrutsche, 1 Stück	98655-285	071/248	
25	Kit Rafterhalterung LED	98655-877	071/378	
26	Kit Stützfußende links	98655-575	071/431	
27	Kit Stützfußende rechts	98655-576	071/432	
28	Kunststoffnieten für Stützfußende, 2 Stück	98655-050	071/310-1	
29	Rändelschraube für Stützfuß	98655-452	071/347	
30	Stützfuß 320 – 340 links	98667-03-	071/249-1	
	Stützfuß 370 – 400 links	98667-04-	071/250-1	
31	Stützfuß 320 – 340 rechts	98667-03A	071/249	
	Stützfuß 370 – 400 rechts	98667-04A	071/250	
32	Stützfußgelenk links	98655-486	071/254-1	
33	Stützfußgelenk rechts	98655-487	071/254	
34	Stützfußhalterung links	98655-478	071/253-1	
35	Stützfußhalterung rechts	98655-479	071/253	



Ersatzteile F65 260 – 490

	Hersteller Nr.	Art-Nr.
1	Blockierungskit Gehäusedeckel, 2 Stück	98655-571 071/263
2	Buchse für innere Halterung, 2 Stück	98655-401 071/377
3	Endanschlagvorrichtung ø 60 mm	98655-433 071/222
	Endanschlagvorrichtung ø 63 mm	04869-01- 071/221
4	Endkappe polarweiß rechts	98655-426 071/398
	Endkappe titanium rechts	98655-461 071/398-1
5	Endkappe polarweiß links	98655-425 071/397
	Endkappe titanium links	98655-459 071/397-1
6	Frontblendenverschluss titanium rechts	98655-474 071/392-1
	Frontblendenverschluss polarweiß rechts	98655-428 071/392
7	Frontblendenverschluss titanium links	98655-473 071/399-1
	Frontblendenverschluss polarweiß links	98655-427 071/399
8	Gehäuseverschluss rechts	98655-424 071/257
9	Gehäuseverschluss links	98655-423 071/257-1
10	Gelenkarm rechts	98673A005 071/262
11	Gelenkarm links	98673-005 071/262-1
12	Getriebe mit Öse	98655-333 071/258
13	Getriebeöse	98673-001 071/433

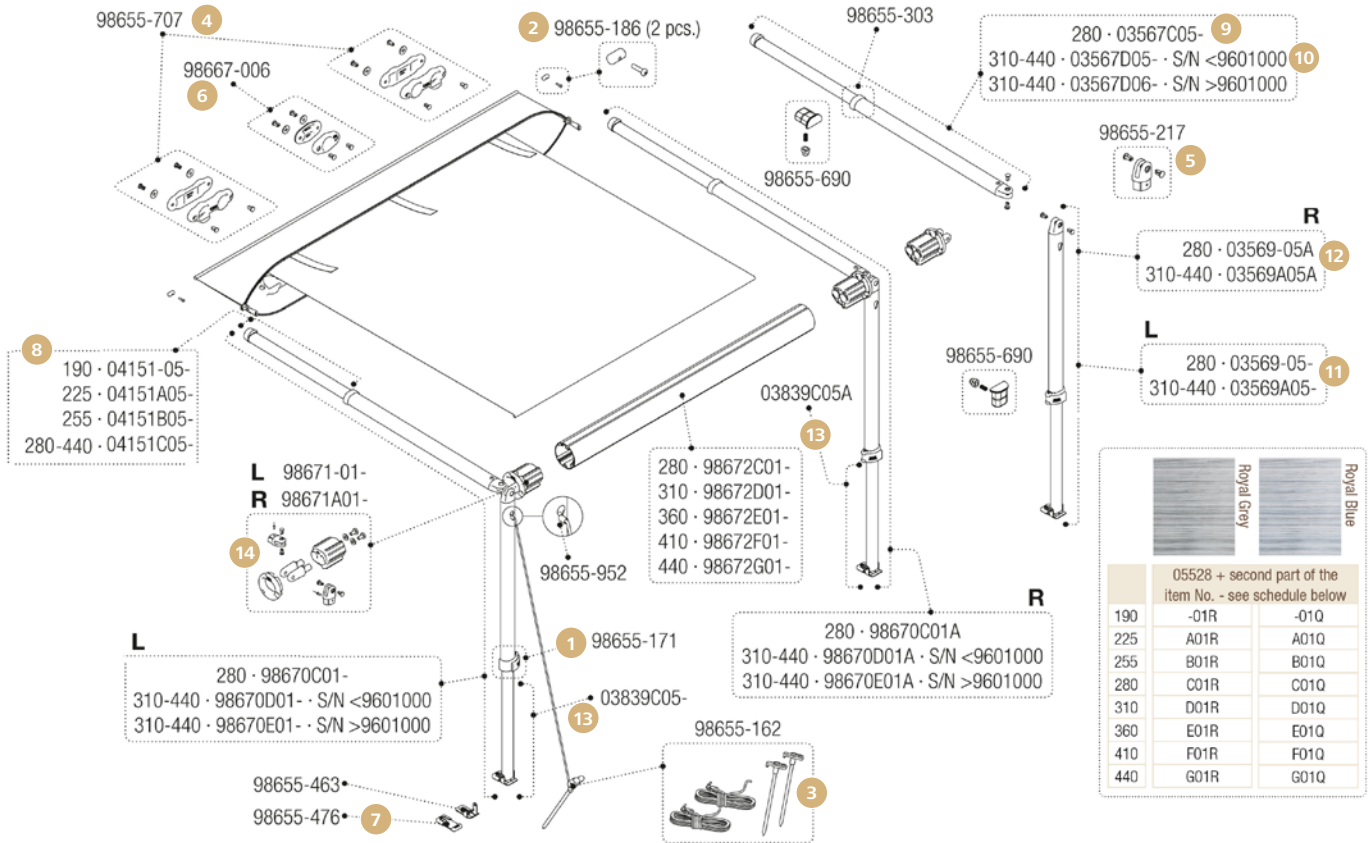
	Hersteller Nr.	Art-Nr.
14	Halteplatte Frontblende	98655-447 071/264
15	Halterung innen links	98655-442 071/259-1
16	Halterung innen rechts	98655-443 071/259
17	Halterungseinsatz links	98655-444 071/243-1
18	Halterungseinsatz rechts	98655-445 071/243
19	Kit Armrutsche, 1 Stück	98655-285 071/248
20	Kit Stützfußende beidseitig verwendbar	98655-757 071/380-1
21	Kit Stützfußende rechts	98655-576 071/432
22	Kit Stützfußende links	98655-575 071/431
23	Kunststoffnieten für Stützfußende, 2 Stück	98655-050 071/310-1
24	Rändelschraube für Stützfuß	98655-452 071/347
25	Stützfuß 320 – 340 rechts	05107-02A 071/260
	Stützfuß 370 – 400 rechts	06508-05A 071/261
26	Stützfuß 320 – 340 links	05107-02- 071/260-1
	Stützfuß 370 – 400 links	06508-05- 071/261-1
27	Stützfußgelenk links	98655-052 071/318
28	Stützfußgelenk rechts	98655-053 071/320



Ersatzteile F35 Pro 180 – 300

Version 2013/2014

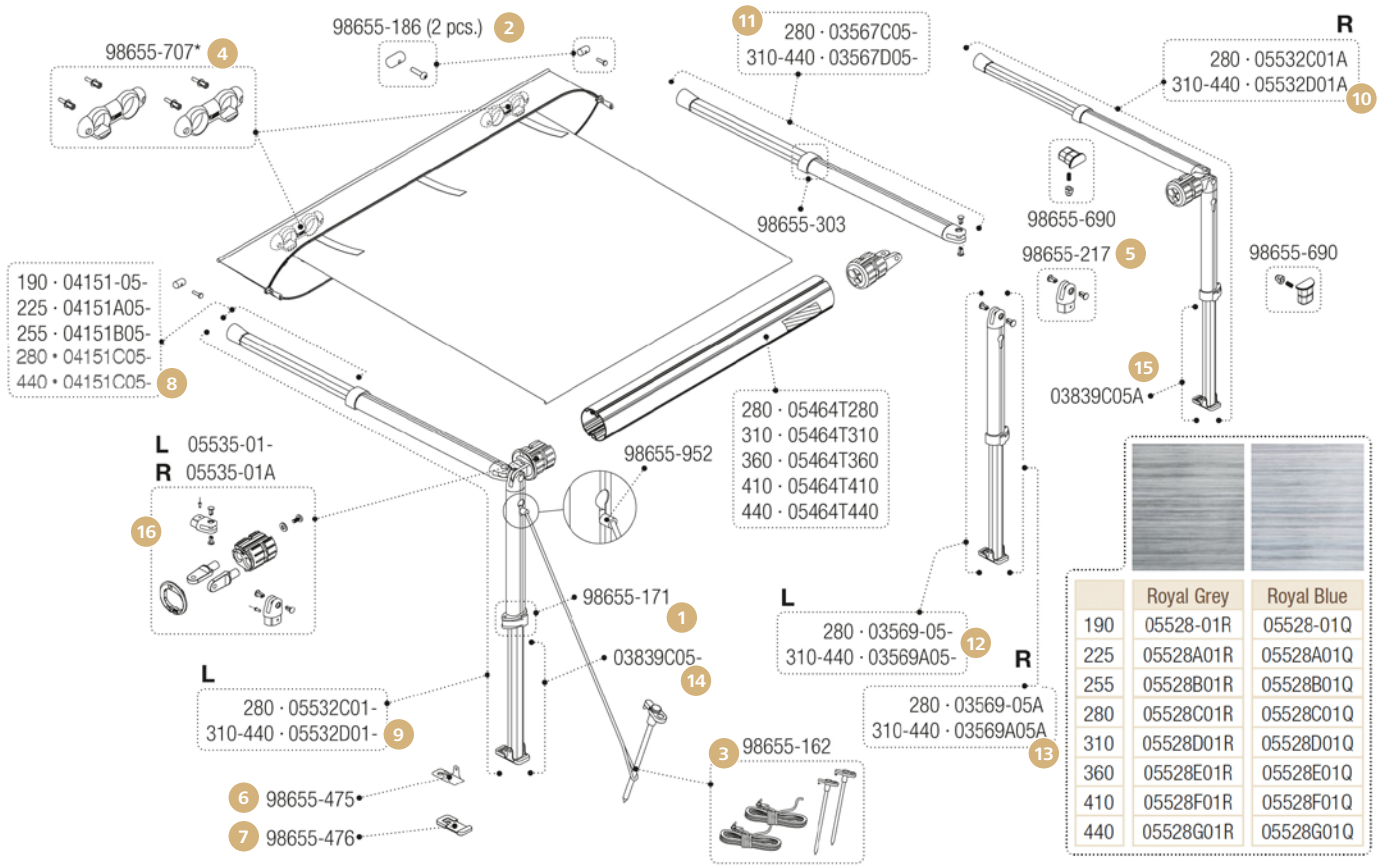
	Hersteller Nr.	Art-Nr.		Hersteller Nr.	Art-Nr.
1 Blockierungshebel	98655-171	071/327-1	Spannstange Rafter 300	03566D05-	071/309
2 Endkappe titanium links	98670-07-	071/933	10 Stützfuß 250 links	03568B05-	071/902
Endkappe schwarz links	98670-06-	071/931	Stützfuß 270 links	03568C05-	071/904
3 Endkappe titanium rechts	98670-07A	071/934	Stützfuß 300 links	03568D05-	071/906
Endkappe schwarz rechts	98670-06A	071/932	11 Stützfuß 250 rechts	03568B05A	071/903
4 Kit Erdnägel für CS, CS ZIP, F35	98655-162	071/434	Stützfuß 270 rechts	03568C05A	071/905
5 Kit Stützfußendstück	98655-217	071/429	Stützfuß 300 rechts	03568D05A	071/907
6 Rafterhalter für Gehäuse	98655-492	071/917	12 Stützfuß unten 270 – 300 links	03839C05-	071/909
7 Rutschfestes Gummi	98655-476	071/329-1	13 Stützfuß unten 270 – 300 rechts	03839C05A	071/910
8 Spannarm-Endstück 270	03697C05-	071/908	14 Walzenabdeckung links	98671-01-	071/435
9 Spannstange Rafter 250	03566B05-	071/900	Walzenabdeckung rechts	98671A01-	071/435-1
Spannstange Rafter 270	03566C05-	071/901			



Ersatzteile für Caravanstore 190 – 440

Version 2013/2014

	Hersteller Nr.	Art-Nr.		Hersteller Nr.	Art-Nr.	
1	Blockierungshebel	98655-171	071/327-1	9	Spannstange Rafter 280	03567C05- 071/381
2	Blockierungskit, 2 Stück	98655-186	071/330	10	Spannstange Rafter 310 – 440	03567D05- 071/382
3	Kit Erdnägel für CS, CS ZIP, F35	98655-162	071/434	11	Stützfuß 280 – 310 links	03569-05- 071/349
4	Kit Rafterstütze, 2 Stück	98655-707	071/339		Stützfuß 310 – 440 links	03569A05- 071/357
5	Kit Stützfußendstück	98655-217	071/429	12	Stützfuß 280 – 310 rechts	03569-05A 071/349-1
6	Rafterauflage	98667-006	071/436		Stützfuß 310 – 440 rechts	03569A05A 071/357-1
7	Rutschfestes Gummi	98655-476	071/329-1	13	Stützfuß unten 270 – 300 links	03839C05- 071/909
8	Spannarm 190	04151-05-	071/332		Stützfuß unten 270 – 300 rechts	03839C05A 071/910
	Spannarm 225	04151A05-	071/332-1	14	Walzenabdeckung links	98671-01- 071/435
	Spannarm 255	04151B05-	071/332-2		Walzenabdeckung rechts	98671A01- 071/435-1
	Spannarm 280 – 440	04151C05-	071/332-3			

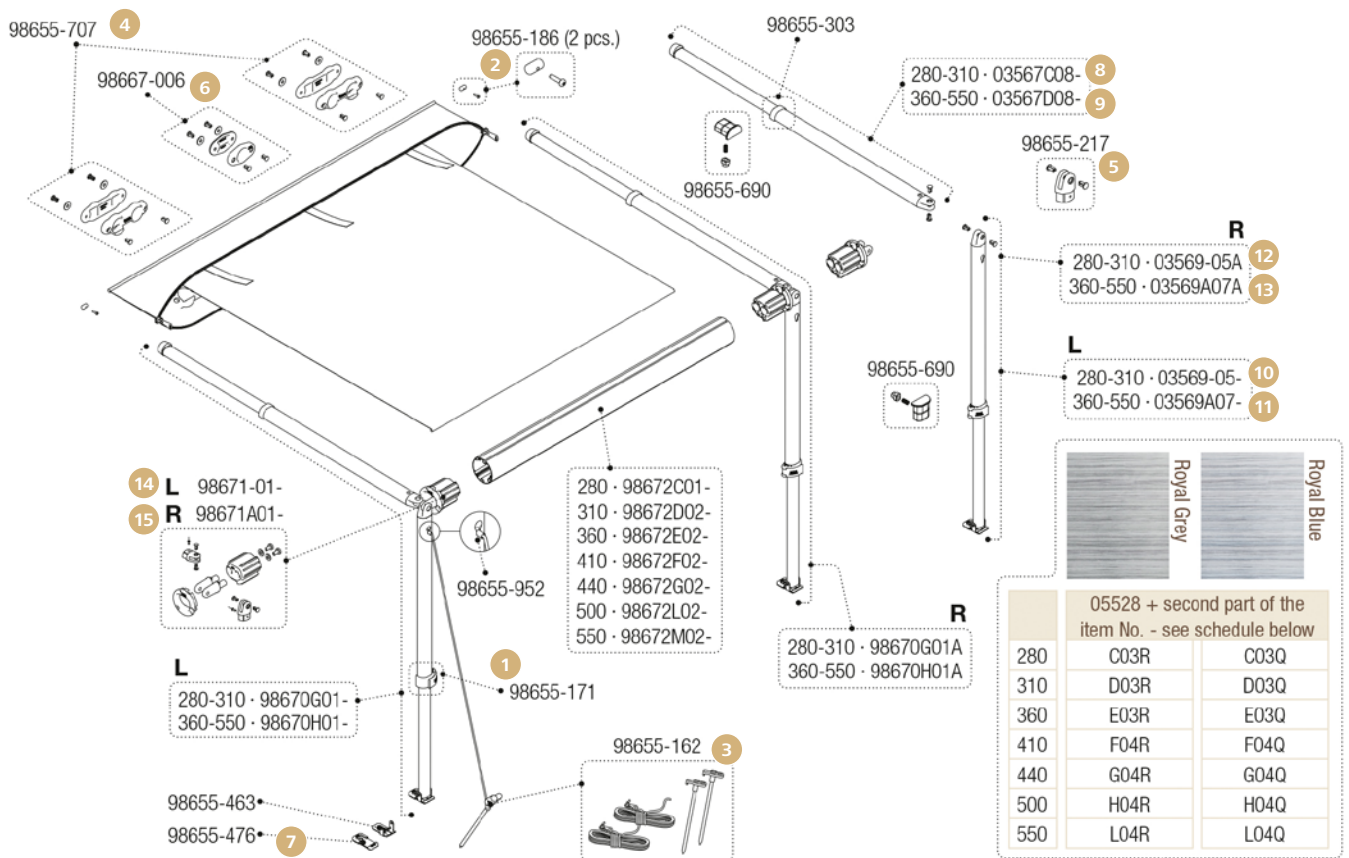


Ersatzteile für Caravanstore 190 – 440

Version 2007

	Hersteller Nr.	Art-Nr.	
1	98655-171	071/327-1	
2	98655-186	071/330	
3	98655-162	071/434	
4	98655-707	071/339	
5	98655-217	071/429	
6	98655-475	071/329	
7	98655-476	071/329-1	
8	04151-05-	071/332	
	Spannarm 225	04151A05-	071/332-1
	Spannarm 255	04151B05-	071/332-2
	Spannarm 280 – 440	04151C05-	071/332-3
9	05532D01-	071/333-4	

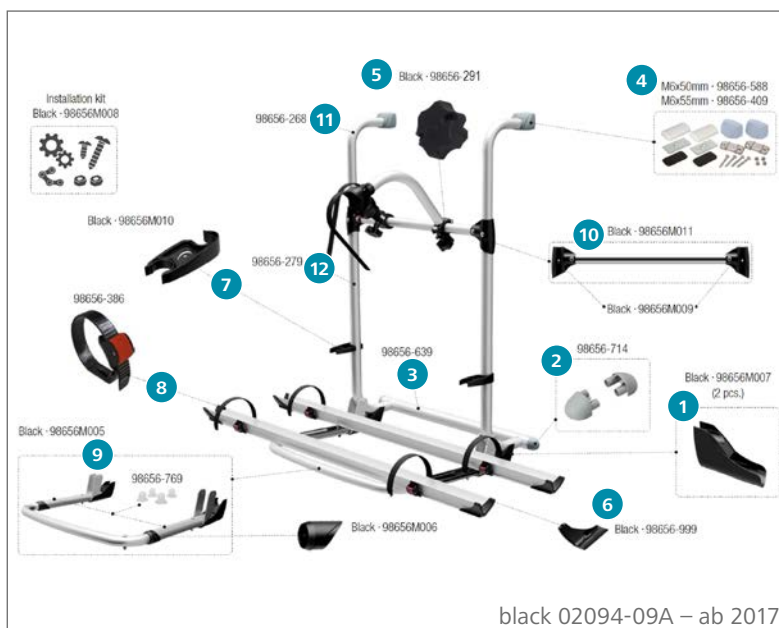
	Hersteller Nr.	Art-Nr.	
10	05532D01A	071/333-3	
11	03567C05-	071/381	
	Spannstange Rafter 310 – 440	03567D05-	071/382
12	03569-05-	071/349	
	Stützfuß 310 – 440 links	03569A05-	071/357
13	03569-05A	071/349-1	
	Stützfuß 310 – 440 rechts	03569A05A	071/357-1
14	03839C05-	071/909	
15	03839C05A	071/910	
16	05535-01-	071/322-6	
	Walzenabdeckung 07 rechts	05535-01A	071/322-5



Ersatzteile für Caravanstore XL 280 – 550

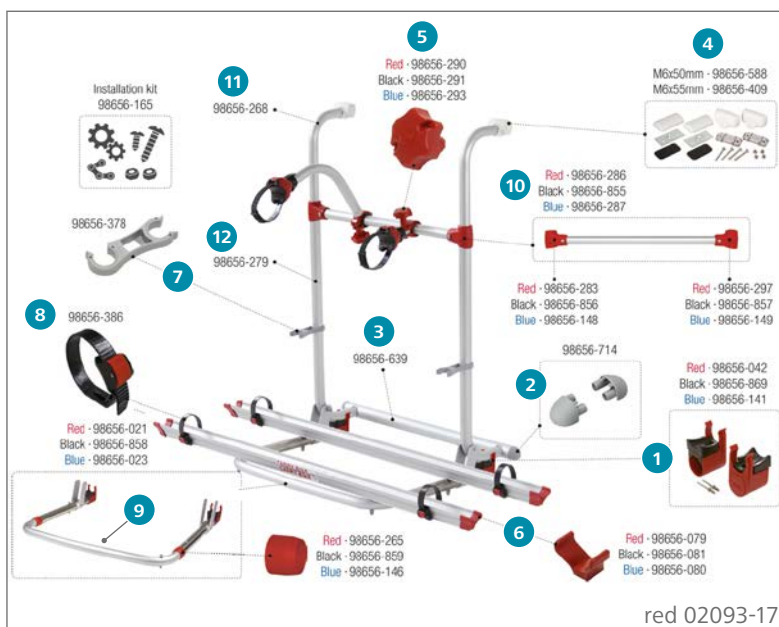
Version 2018

	Hersteller Nr.	Art-Nr.		Hersteller Nr.	Art-Nr.
1	98655-171	071/327-1	9	03567D08-	071/335
2	98655-186	071/330	10	03569-05-	071/349
3	98655-162	071/434	11	03569A07-	071/336
4	98655-707	071/339	12	03569-05A	071/349-1
5	98655-217	071/429	13	03569A07A	071/337
6	98667-006	071/436	14	98671-01-	071/435
7	98655-476	071/329-1	15	98671A01-	071/435-1
8	03567C08-	071/334			



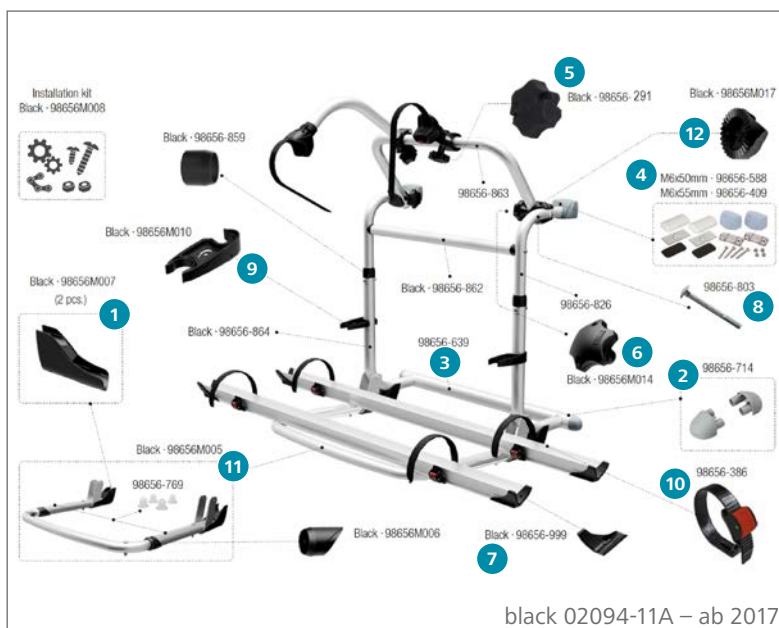
Ersatzteile Carry-Bike Pro

	Inhalt	Hersteller Nr.	Art-Nr.
1	Bull Shock Absorber Pro	2 98656M007	136/326
2	Endkappe Support Bar	2 98656-714	136/374
3	Halierungsschiene	1 98656-639	136/363
4	Oberes Befestigungskit M6 x 50	1 98656-588	136/676
5	Rändelschraube Bike-Block	1 98656-291	136/324
6	Schienenabdeckung Rail Quick Pro	1 98656-999	136/327
7	Sicherheitsklemmhalter Rack Holder	1 98656M010	136/323
8	Spannriemen Quick Safe	1 98656-386	136/504-2
9	Teleskopauflagebügel Pro	1 98656M005	136/328
10	Tragestruktur CB Pro	1 98656M011	136/325
11	Tragestruktur oben	1 98656-268	136/584
12	Tragestruktur unten	1 98656-279	136/689



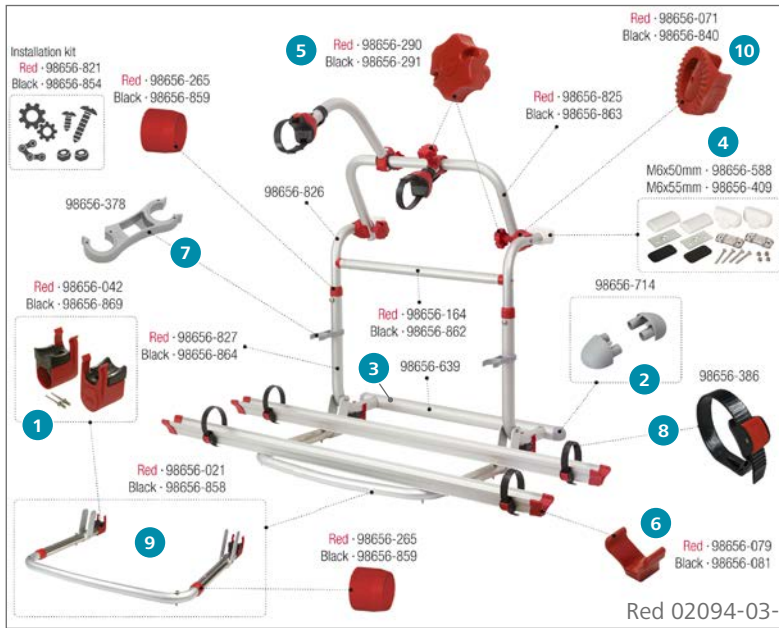
Ersatzteile Carry-Bike Pro

	Inhalt	Hersteller Nr.	Art-Nr.
1	Bull Shock Absorber	2 98656-042	136/522
2	Endkappe Support Bar	2 98656-714	136/374
3	Halierungsschiene	1 98656-639	136/363
4	Oberes Befestigungskit M6 x 50	1 98656-588	136/676
5	Rändelschraube Bike-Block rot	1 98656-290	136/713
6	Schienenabdeckkappe	1 98656-079	136/537
7	Sicherheitsklemmhalter Rack Holder	1 98656-378	136/690
8	Spannriemen Quick Safe	1 98656-386	136/504-2
9	Teleskopauflagebügel	1 98656-021	136/679
10	Tragestruktur horizontal	1 98656-286	136/681
11	Tragestruktur oben	1 98656-268	136/584
12	Tragestruktur unten	1 98656-279	136/689



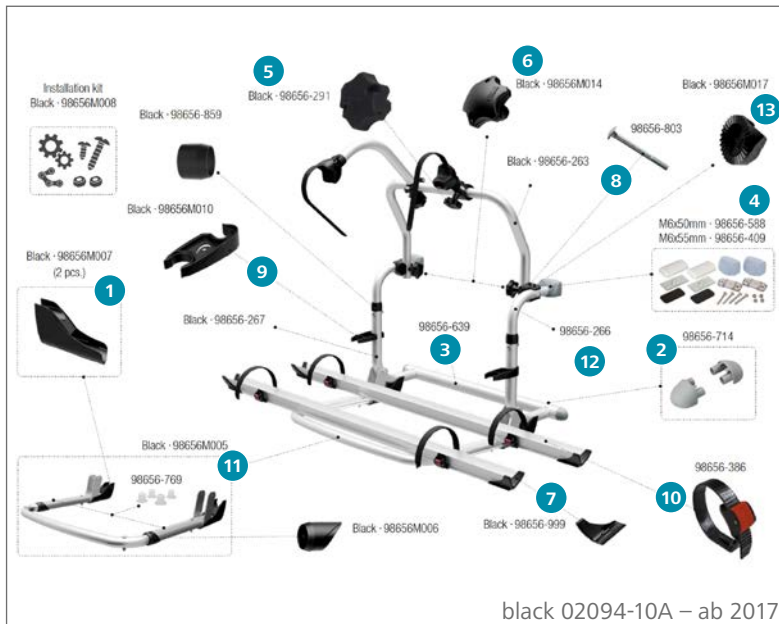
Ersatzteile Carry-Bike Pro M

	Inhalt	Hersteller Nr.	Art-Nr.
1	Bull Shock Absorber Pro	2 98656M007	136/326
2	Endkappe Support Bar	2 98656-714	136/374
3	Halierungsschiene	1 98656-639	136/363
4	Oberes Befestigungskit M6 x 50	1 98656-588	136/676
5	Rändelschraube Bike-Block	1 98656-291	136/324
6	Rändelschraube Bügel	1 98656M014	136/331
7	Schienenabdeckung Rail Quick Pro	1 98656-999	136/327
8	Schraube M6 x 95	2 98656-803	136/329
9	Sicherheitsklemmhalter Rack Holder	1 98656M010	136/323
10	Spannriemen Quick Safe	1 98656-386	136/504-2
11	Teleskopauflagebügel Pro	1 98656M005	136/328
12	Zahnscheibe 30 mm	1 98656M017	136/330



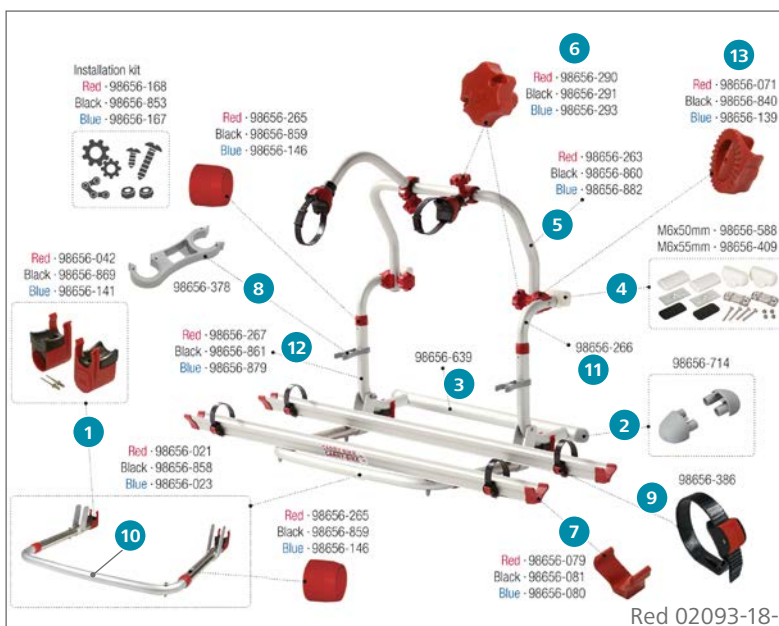
Ersatzteile Carry-Bike Pro M

	Inhalt	Hersteller Nr.	Art-Nr.
1	Bull Shock Absorber	2 98656-042	136/522
2	Endkappe Support Bar	2 98656-714	136/374
3	Halterungsschiene	1 98656-639	136/363
4	Oberes Befestigungskit M6 x 50	1 98656-588	136/676
5	Rändelschraube Bike-Block	1 98656-290	136/713
6	Schienenabdeckkappe	1 98656-079	136/537
7	Sicherheitsklemmhalter Rack Holder	1 98656-378	136/690
8	Spannriemen Quick Safe	1 98656-386	136/504-2
9	Teleskopauflagebügel	1 98656-021	136/679
10	Zahnscheibe 30 mm	1 98656-071	136/707



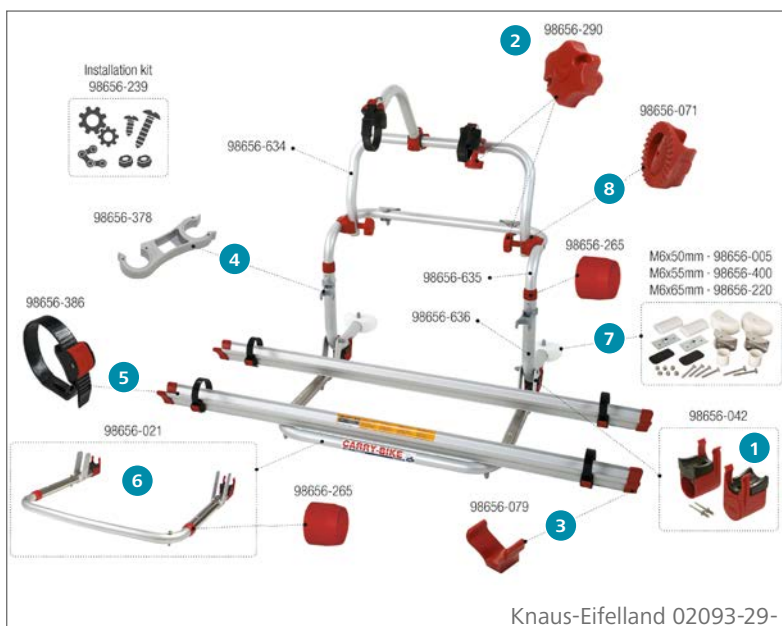
Ersatzteile Carry-Bike Pro C

	Inhalt	Hersteller Nr.	Art-Nr.
1	Bull Shock Absorber Pro	2 98656M007	136/326
2	Endkappe Support Bar	2 98656-714	136/374
3	Halterungsschiene	1 98656-639	136/363
4	Oberes Befestigungskit M6 x 50	1 98656-588	136/676
5	Rändelschraube Bike-Block	1 98656-291	136/324
6	Rändelschraube Bügel	1 98656M014	136/331
7	Schienenabdeckung Rail Quick Pro	1 98656-999	136/327
8	Schraube M6 x 95	2 98656-803	136/329
9	Sicherheitsklemmhalter Rack Holder	1 98656M010	136/323
10	Spannriemen Quick Safe	1 98656-386	136/504-2
11	Teleskopauflagebügel Pro	1 98656M005	136/328
12	Tragestruktur oben	1 98656-266	136/539
13	Zahnscheibe 30 mm	1 98656M017	136/330



Ersatzteile Carry-Bike Pro C

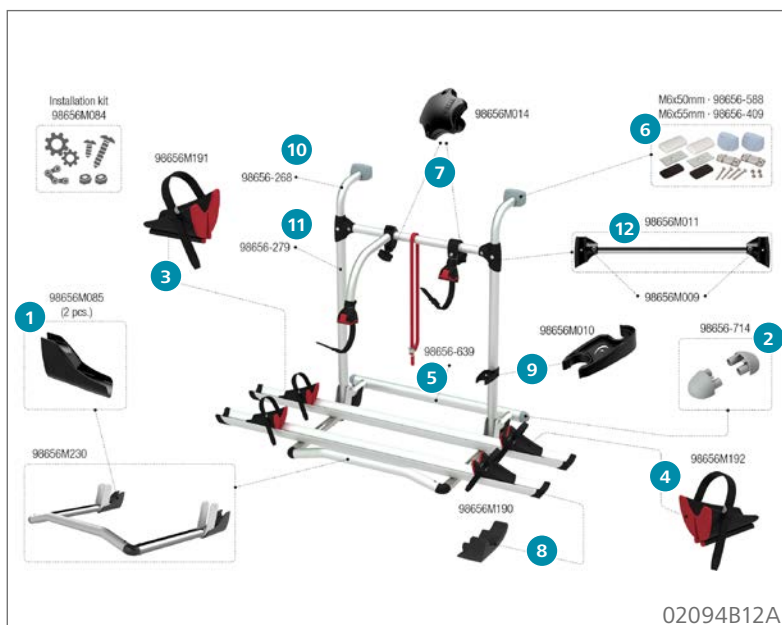
	Inhalt	Hersteller Nr.	Art-Nr.
1	Bull Shock Absorber	2 98656-042	136/522
2	Endkappe Support Bar	2 98656-714	136/374
3	Halterungsschiene	1 98656-639	136/363
4	Oberes Befestigungskit M6 x 50	1 98656-588	136/676
5	Rohr schwenkbar	1 98656-263	136/675
6	Rändelschraube Bike-Block	1 98656-290	136/713
7	Schienenabdeckkappe	1 98656-079	136/537
8	Sicherheitsklemmhalter Rack Holder	1 98656-378	136/690
9	Spannriemen Quick Safe	1 98656-386	136/504-2
10	Teleskopauflagebügel	1 98656-021	136/679
11	Tragestruktur oben	1 98656-266	136/539
12	Tragestruktur unten	1 98656-267	136/695
13	Zahnscheibe 30 mm	1 98656-071	136/707



Knaus-Eifelland

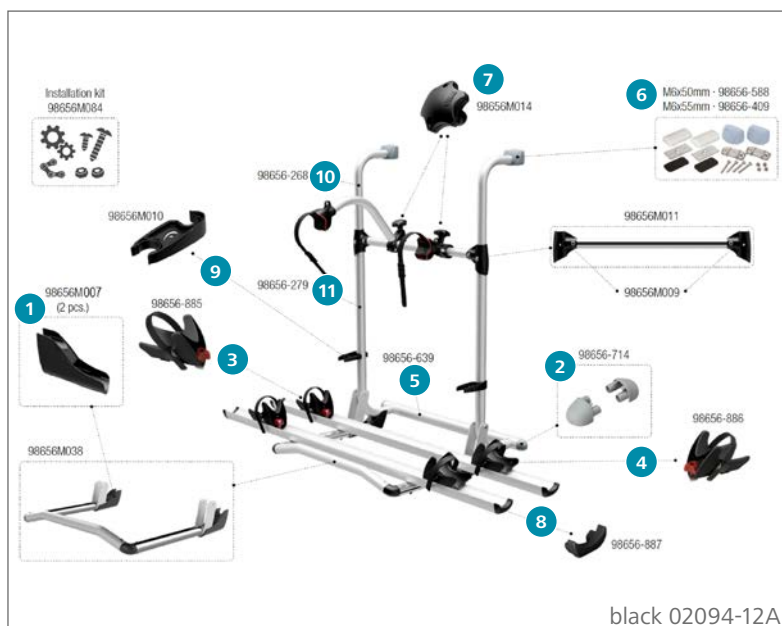
Ersatzteile Carry-Bike Pro C

	Inhalt	Hersteller Nr.	Art-Nr.
1	Bull Shock Absorber	2 98656-042	136/522
2	Rändelschraube Bike-Block	1 98656-290	136/713
3	Schienenabdeckkappe	1 98656-079	136/537
4	Sicherheitsklemmhalter Rack Holder	1 98656-378	136/690
5	Spannriemen Quick Safe	1 98656-386	136/504-2
6	Teleskopauflagebügel	1 98656-021	136/679
7	Unteres Befestigungskit M6 x 65	1 98656-220	136/678
8	Zahnscheibe 30 mm	1 98656-071	136/707



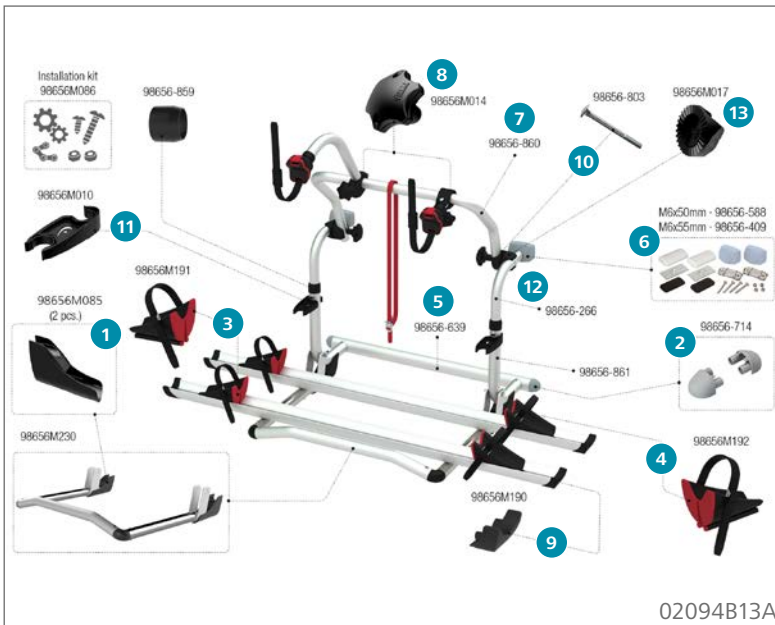
Ersatzteile Carry-Bike Pro E-Bike

	Inhalt	Hersteller Nr.	Art-Nr.
1	Bull Shock Absorber E-Bike	2 98656M085	136/300
2	Endkappe Support Bar	2 98656-714	136/374
3	Feststellklotz links	1 98656M191	136/301
4	Feststellklotz rechts	1 98656M192	136/302
5	Halterungsschiene	1 98656-639	136/363
6	Oberes Befestigungskit M6 x 50	1 98656-588	136/676
7	Rändelschraube Bügel	1 98656M014	136/331
8	Schienenabdeckkappe Rail Premium	1 98656M190	136/303
9	Sicherheitsklemmhalter Rack Holder	1 98656M010	136/323
10	Tragestruktur oben	1 98656-268	136/584
11	Tragestruktur unten	1 98656-279	136/689
12	Tragestruktur CB Pro	1 98656M011	136/325



Ersatzteile Carry-Bike Pro E-Bike

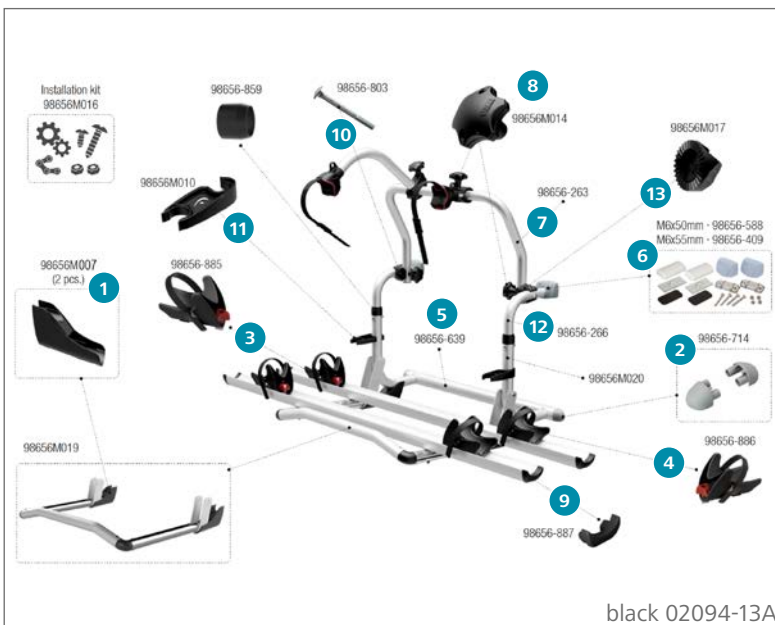
	Inhalt	Hersteller Nr.	Art-Nr.
1	Bull Shock Absorber Pro	2 98656M007	136/326
2	Endkappe Support Bar	2 98656-714	136/374
3	Feststellklotz links	1 98656-885	136/332
4	Feststellklotz rechts	1 98656-886	136/333
5	Halterungsschiene	1 98656-639	136/363
6	Oberes Befestigungskit M6 x 50	1 98656-588	136/676
7	Rändelschraube Bügel	1 98656M014	136/331
8	Schienenabdeckkappe Rail Premium	1 98656-887	136/334
9	Sicherheitsklemmhalter Rack Holder	1 98656M010	136/323
10	Tragestruktur oben	1 98656-268	136/584
11	Tragestruktur unten	1 98656-279	136/689



02094B13A

Ersatzteile Carry-Bike Pro C E-Bike

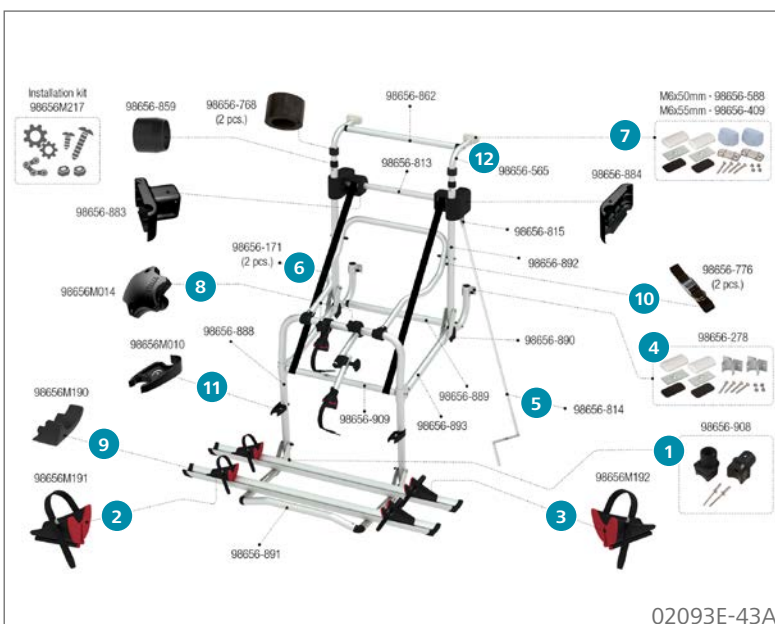
	Inhalt	Hersteller Nr.	Art-Nr.
1	Bull Shock Absorber E-Bike	2 98656M085	136/300
2	Endkappe Support Bar	2 98656-714	136/374
3	Feststellklotz links	1 98656M191	136/301
4	Feststellklotz rechts	1 98656M192	136/302
5	Halierungsschiene	1 98656-639	136/363
6	Oberes Befestigungskit M6 x 50	1 98656-588	136/676
7	Rohr schwenkbar	1 98656-860	136/304
8	Rändelschraube Bügel	1 98656M014	136/331
9	Schienenabdeckkappe Rail Premium	1 98656M190	136/303
10	Schraube M6 x 95	2 98656-803	136/329
11	Sicherheitsklemmhalter Rack Holder	1 98656M010	136/323
12	Tragestruktur oben	1 98656-266	136/539
13	Zahnscheibe 30 mm	1 98656M017	136/330



black 02094-13A

Ersatzteile Carry-Bike Pro C E-Bike

	Inhalt	Hersteller Nr.	Art-Nr.
1	Bull Shock Absorber Pro	2 98656M007	136/326
2	Endkappe Support Bar	2 98656-714	136/374
3	Feststellklotz links	1 98656-885	136/332
4	Feststellklotz rechts	1 98656-886	136/333
5	Halierungsschiene	1 98656-639	136/363
6	Oberes Befestigungskit M6 x 50	1 98656-588	136/676
7	Rohr schwenkbar	1 98656-263	136/675
8	Rändelschraube Bügel	1 98656M014	136/331
9	Schienenabdeckkappe Rail Premium	1 98656-887	136/334
10	Schraube M6 x 95	2 98656-803	136/329
11	Sicherheitsklemmhalter Rack Holder	1 98656M010	136/323
12	Tragestruktur oben	1 98656-266	136/539
13	Zahnscheibe 30 mm	1 98656M017	136/330

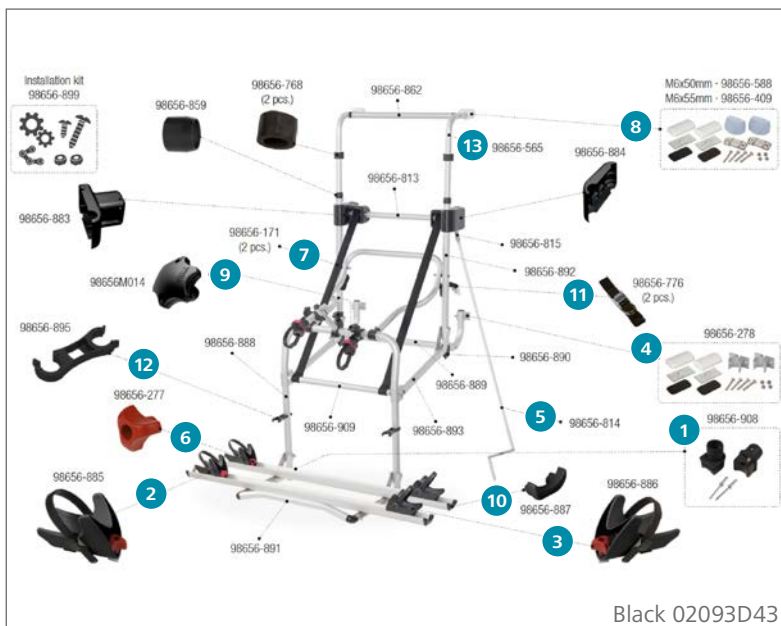


02093E-43A



Ersatzteile Carry-Bike Lift 77 E-Bike

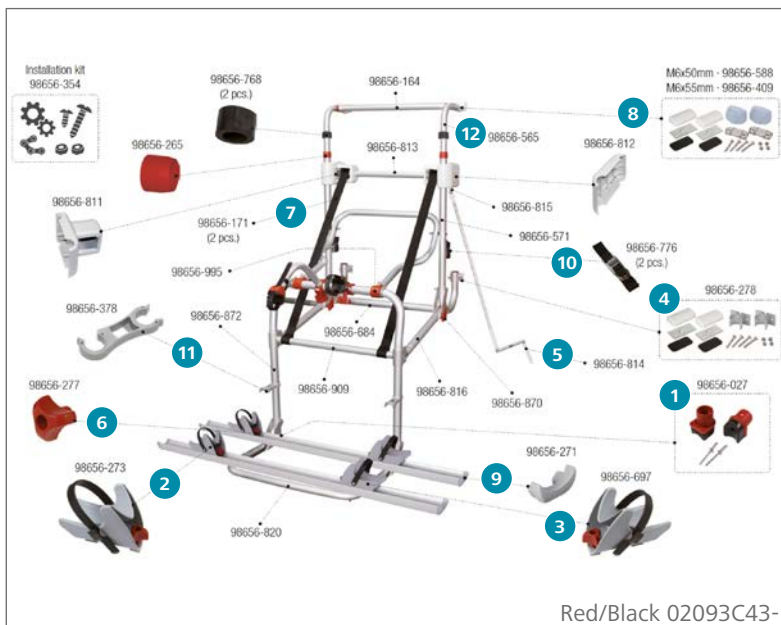
	Inhalt	Hersteller Nr.	Art-Nr.
1	Bull Shock Absorber	2 98656-908	136/335
2	Feststellklotz links	1 98656M191	136/301
3	Feststellklotz rechts	1 98656M192	136/302
4	Halierungskit	1 98656-278	136/376
5	Handkurbel	1 98656-814	136/377
6	Hebeband	2 98656-171	136/378
7	Oberes Befestigungskit M6 x 50	1 98656-588	136/676
8	Rändelschraube Bügel	1 98656M014	136/331
9	Schienenabdeckkappe Rail Premium	1 98656M190	136/303
10	Sicherheitshaltegurt	2 98656-776	136/375
11	Sicherheitsklemmhalter Rack Holder	1 98656M010	136/323
12	Tragestruktur oben	1 98656-565	136/358



Black 02093D43

Ersatzteile Carry-Bike Lift 77 E-Bike

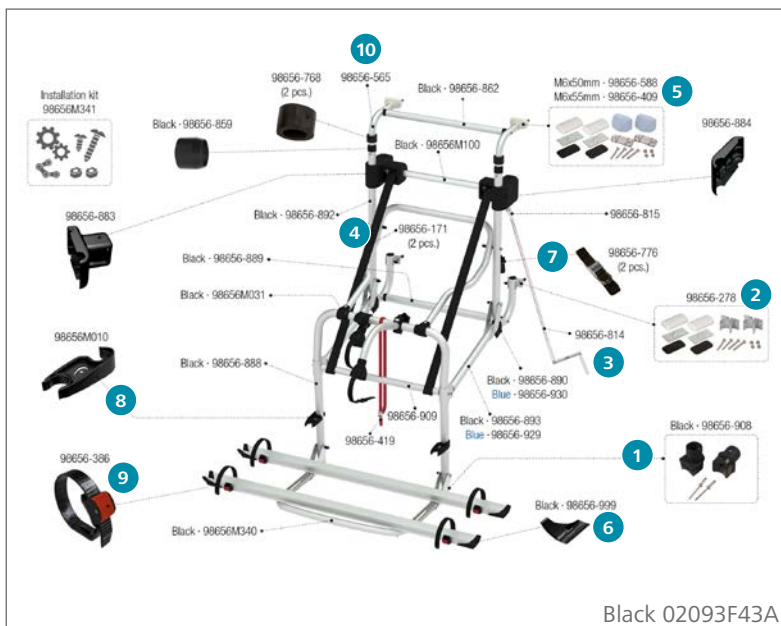
	Inhalt	Hersteller Nr.	Art-Nr.
1	Bull Shock Absorber	2 98656-908	136/335
2	Feststellklotz links	1 98656-885	136/332
3	Feststellklotz rechts	1 98656-886	136/333
4	Halterungskit	1 98656-278	136/376
5	Handkurbel	1 98656-814	136/377
6	Handrad Rail Premium	1 98656-277	136/393
7	Hebeband	2 98656-171	136/378
8	Oberes Befestigungskit M6 x 50	1 98656-588	136/676
9	Rändelschraube Bügel	1 98656M014	136/331
10	Schienenabdeckkappe Rail Premium	1 98656-887	136/334
11	Sicherheitshaltegurt	2 98656-776	136/375
12	Sicherheitsklemmhalter Rack Holder	1 98656-895	136/336
13	Tragestruktur oben	1 98656-565	136/358



Red/Black 02093C43-

Ersatzteile Carry-Bike Lift 77 E-Bike

	Inhalt	Hersteller Nr.	Art-Nr.
1	Bull Shock Absorber	2 98656-027	136/341
2	Feststellklotz Rail Premium links	1 98656-273	136/391
3	Feststellklotz Rail Premium rechts	1 98656-697	136/390
4	Halterungskit	1 98656-278	136/376
5	Handkurbel	1 98656-814	136/377
6	Handrad Rail Premium	1 98656-277	136/393
7	Hebeband	2 98656-171	136/378
8	Oberes Befestigungskit M6 x 50	1 98656-588	136/676
9	Schienenabdeckung Rail Premium	1 98656-271	136/392
10	Sicherheitshaltegurt	2 98656-776	136/375
11	Sicherheitsklemmhalter Rack Holder	1 98656-378	136/690
12	Tragestruktur oben	1 98656-565	136/358



Black 02093F43A

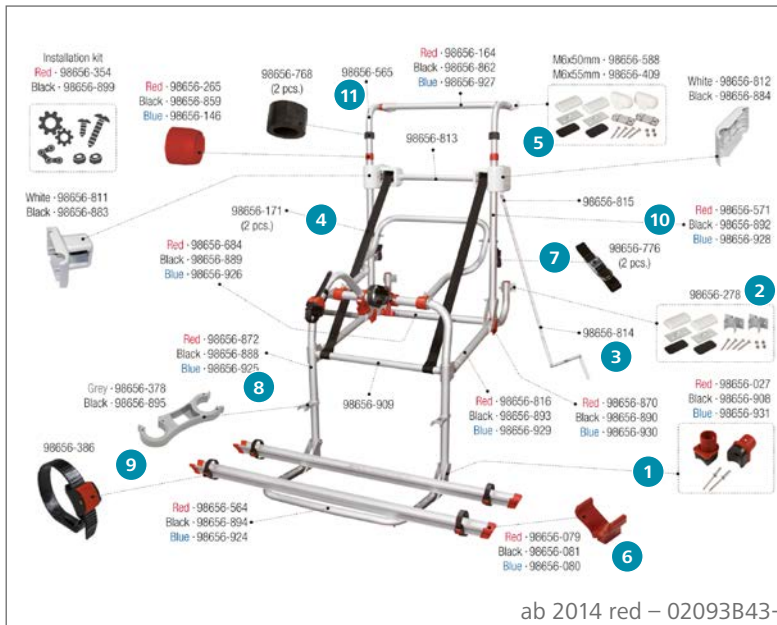
Ersatzteile Carry-Bike Lift 77

	Inhalt	Hersteller Nr.	Art-Nr.
1	Bull Shock Absorber	2 98656-908	136/335
2	Halterungskit	1 98656-278	136/376
3	Handkurbel	1 98656-814	136/377
4	Hebeband	2 98656-171	136/378
5	Oberes Befestigungskit M6 x 50	1 98656-588	136/676
6	Schienenabdeckung Rail Quick Pro	1 98656-999	136/327
7	Sicherheitshaltegurt	2 98656-776	136/375
8	Sicherheitsklemmhalter Rack Holder	1 98656M010	136/323
9	Spannriemen Quick Safe	1 98656-386	136/504-2
10	Tragestruktur oben	1 98656-565	136/358

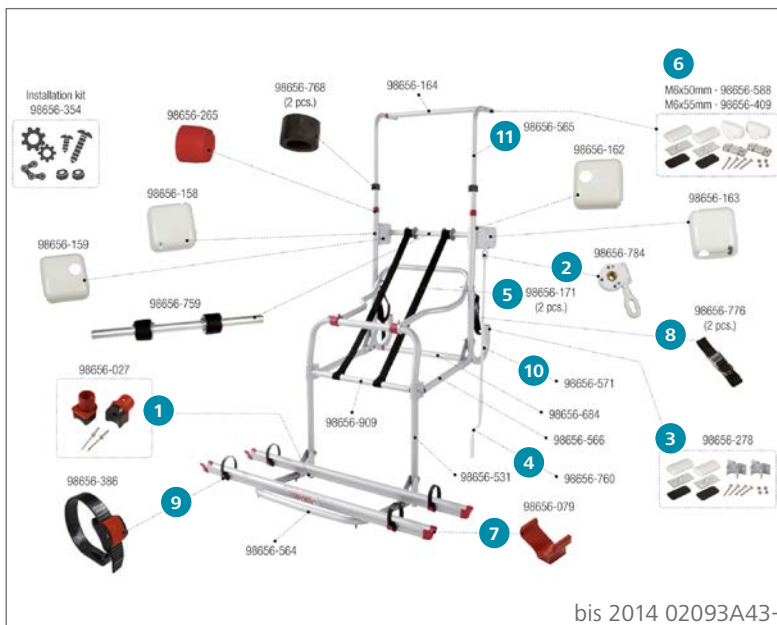




Ersatzteile Carry-Bike Lift 77

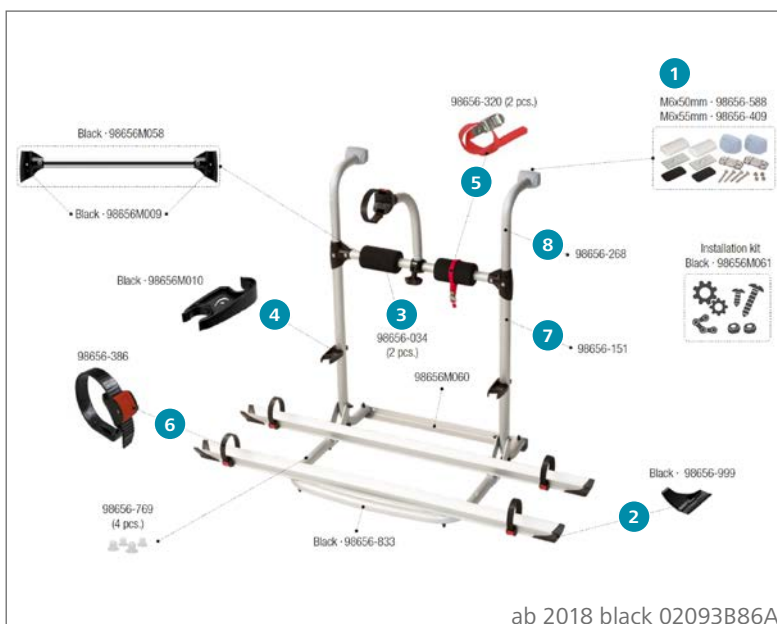


	Inhalt	Hersteller Nr.	Art-Nr.
1	Bull Shock Absorber	2 98656-027	136/341
2	Halterungskit	1 98656-278	136/376
3	Handkurbel	1 98656-814	136/377
4	Hebeband	2 98656-171	136/378
5	Oberes Befestigungskit M6 x 50	1 98656-588	136/676
6	Schienenabdeckkappe	1 98656-079	136/537
7	Sicherheitshaltegurt	2 98656-776	136/375
8	Sicherheitsklemmhalter Rack Holder	1 98656-378	136/690
9	Spannriemen Quick Safe	1 98656-386	136/504-2
10	Tragestruktur unten	1 98656-571	136/359
11	Tragestruktur oben	1 98656-565	136/358



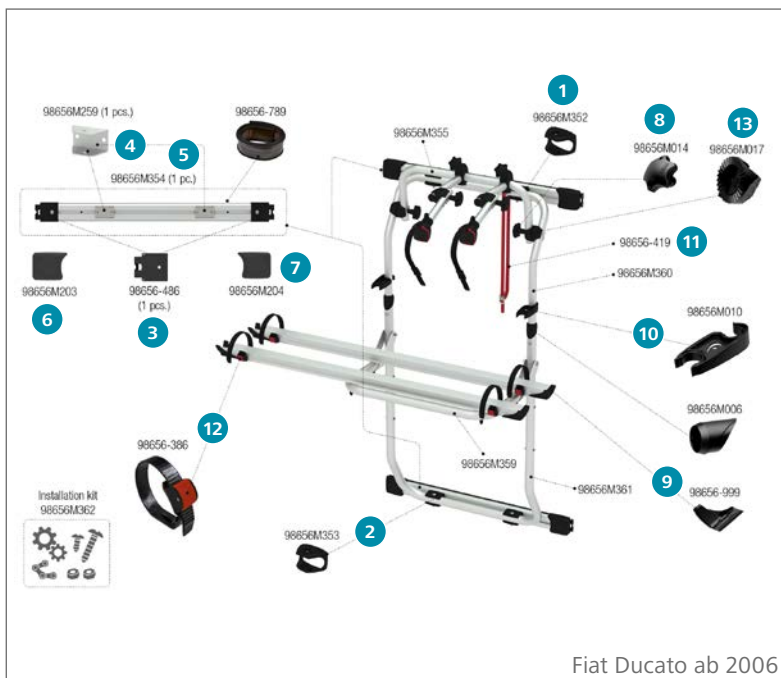
Ersatzteile Carry-Bike Lift 77

	Inhalt	Hersteller Nr.	Art-Nr.
1	Bull Shock Absorber	2 98656-027	136/341
2	Getriebe + Öse	1 98656-784	136/369
3	Halterungskit	1 98656-278	136/376
4	Handkurbel	1 98656-760	136/366
5	Hebeband	2 98656-171	136/378
6	Oberes Befestigungskit M6 x 50	1 98656-588	136/676
7	Schienenabdeckkappe	1 98656-079	136/537
8	Sicherheitshaltegurt	2 98656-776	136/375
9	Spannriemen Quick Safe	1 98656-386	136/504-2
10	Tragestruktur	1 98656-571	136/359
11	Tragestruktur oben	1 98656-565	136/358



Ersatzteile Carry-Bike UL

	Inhalt	Hersteller Nr.	Art-Nr.
1	Oberes Befestigungskit M6 x 50	1 98656-588	136/676
2	Schienenabdeckung Rail Quick Pro	1 98656-999	136/327
3	Schutzpuffer Protection Pads	2 98656-034	136/394
4	Sicherheitsklemmhalter Rack Holder	1 98656M010	136/323
5	Sicherheitsriemen Security Strip	2 98656-320	136/514-3
6	Spannriemen Quick Safe	1 98656-386	136/504-2
7	Tragestruktur	1 98656-151	136/346
8	Tragestruktur oben	1 98656-268	136/584

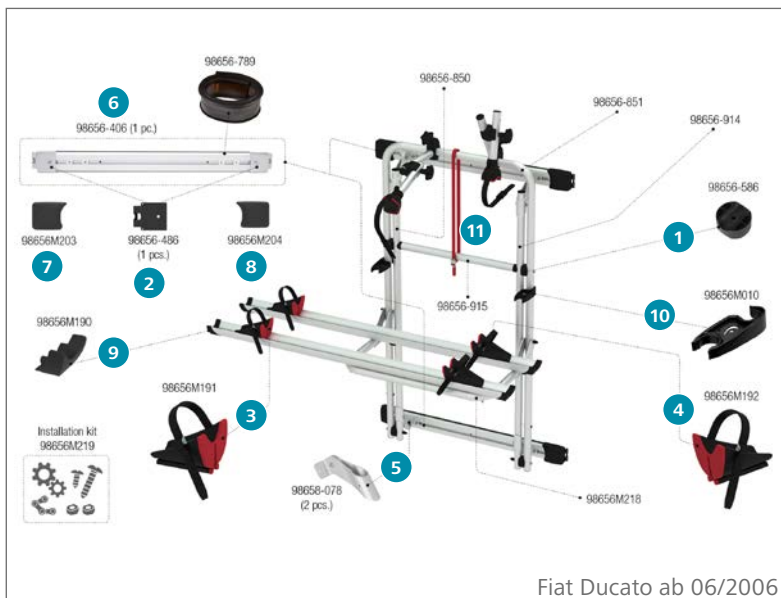


Fiat Ducato ab 2006

Ersatzteile Carry-Bike 200 DJ



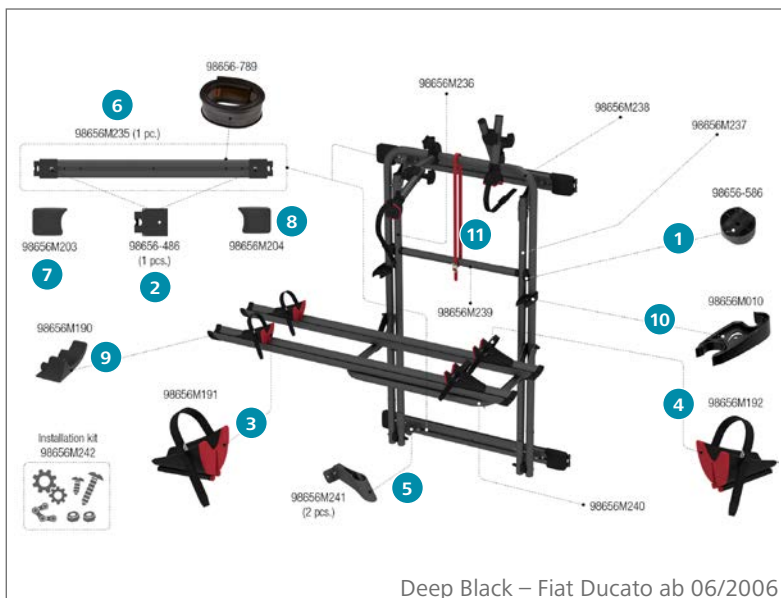
	Inhalt	Hersteller Nr.	Art-Nr.
1	Abdeckung Halterung oben	1 98656M352	136/306
2	Abdeckung Halterung unten	1 98656M353	136/307
3	Befestigungshalter Stange	1 98656-486	136/401
4	Halterung Klemmleiste	2 98656M259	136/305
5	Klemmleiste	1 98656M354	136/308
6	Klemmleistenabdeckung links	1 98656M203	136/309
7	Klemmleistenabdeckung rechts	1 98656M204	136/310
8	Rändelschraube Bügel	1 98656M014	136/331
9	Schienenabdeckung Rail Quick Pro	1 98656-999	136/327
10	Sicherheitsklemmhalter Rack Holder	1 98656M010	136/323
11	Sicherheitsriemen Security Strip rot	1 98656-419	136/516
12	Spannriemen Quick Safe	1 98656-386	136/504-2
13	Zahnscheibe 30 mm	1 98656M017	136/330



Fiat Ducato ab 06/2006

Ersatzteile Carry-Bike 200 DJ

	Inhalt	Hersteller Nr.	Art-Nr.
1	Abstandsstück schwarz	1 98656-586	136/361
2	Befestigungshalter Stange	1 98656-486	136/401
3	Feststellklotz links	1 98656M191	136/301
4	Feststellklotz rechts	1 98656M192	136/302
5	Gabelgelenk Leiter	2 98658-078	136/371
6	Klemmleiste	1 98656-406	136/352
7	Klemmleistenabdeckung links	1 98656M203	136/309
8	Klemmleistenabdeckung rechts	1 98656M204	136/310
9	Schienenabdeckkappe Rail Premium	1 98656M190	136/303
10	Sicherheitsklemmhalter Rack Holder	1 98656M010	136/323
11	Sicherheitsriemen Security Strip rot	1 98656-419	136/516



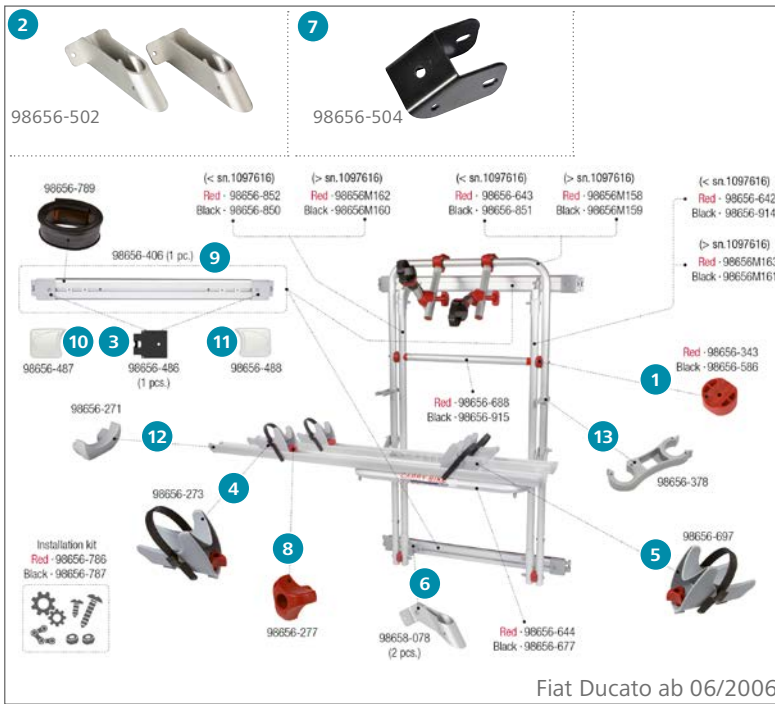
Deep Black – Fiat Ducato ab 06/2006

Ersatzteile Carry-Bike 200 DJ

	Inhalt	Hersteller Nr.	Art-Nr.
1	Abstandsstück schwarz	1 98656-586	136/361
2	Befestigungshalter Stange	1 98656-486	136/401
3	Feststellklotz links	1 98656M191	136/301
4	Feststellklotz rechts	1 98656M192	136/302
5	Gabelgelenk Leiter	2 98656M241	136/311
6	Klemmleiste	1 98656M235	136/312
7	Klemmleistenabdeckung links	1 98656M203	136/309
8	Klemmleistenabdeckung rechts	1 98656M204	136/310
9	Schienenabdeckkappe Rail Premium	1 98656M190	136/303
10	Sicherheitsklemmhalter Rack Holder	1 98656M010	136/323
11	Sicherheitsriemen Security Strip rot	1 98656-419	136/516



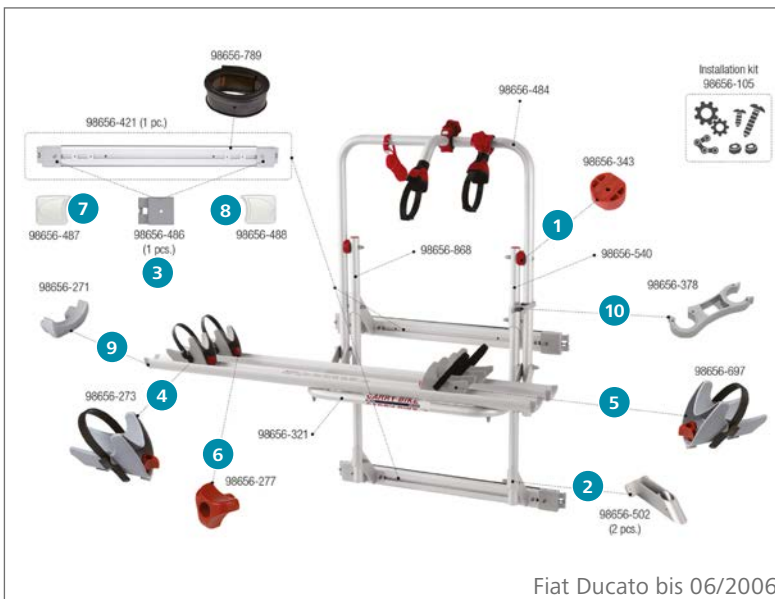
Ersatzteile Carry-Bike 200 DJ



Fiat Ducato ab 06/2006

	Inhalt	Hersteller Nr.	Art-Nr.
1	Abstandsstück	1 98656-343	136/351
2	Auflage Leiter	2 98656-502	136/397
3	Befestigungshalter Stange	1 98656-486	136/401
4	Feststellklotz Rail Premium links	1 98656-273	136/391
5	Feststellklotz Rail Premium rechts	1 98656-697	136/390
6	Gabelgelenk Leiter	2 98658-078	136/371
7	Halterung für Stange	1 98656-504	136/398
8	Handrad Rail Premium	1 98656-277	136/393
9	Klemmleiste	1 98656-406	136/352
10	Klemmleistenabdeckung links	1 98656-487	136/402
11	Klemmleistenabdeckung rechts	1 98656-488	136/399
12	Schienenabdeckung Rail Premium	1 98656-271	136/392
13	Sicherheitsklemmhalter Rack Holder	1 98656-378	136/690

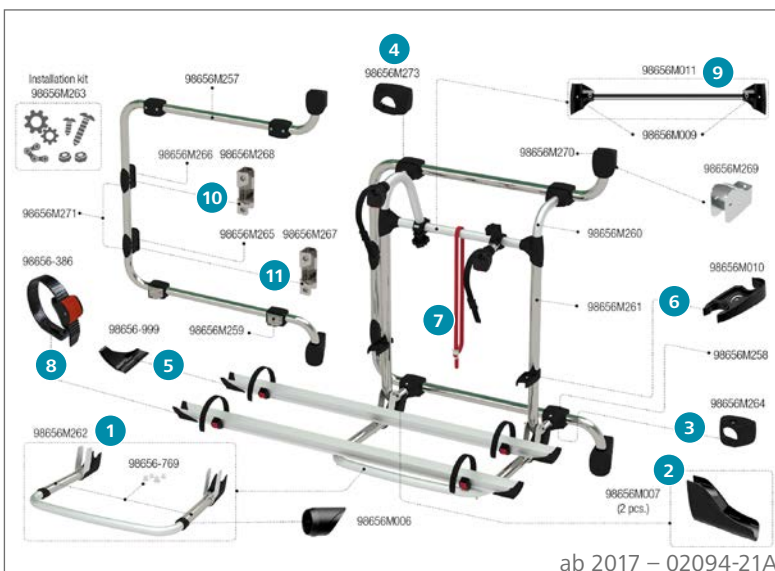
Ersatzteile Carry-Bike 200 DJ



Fiat Ducato bis 06/2006

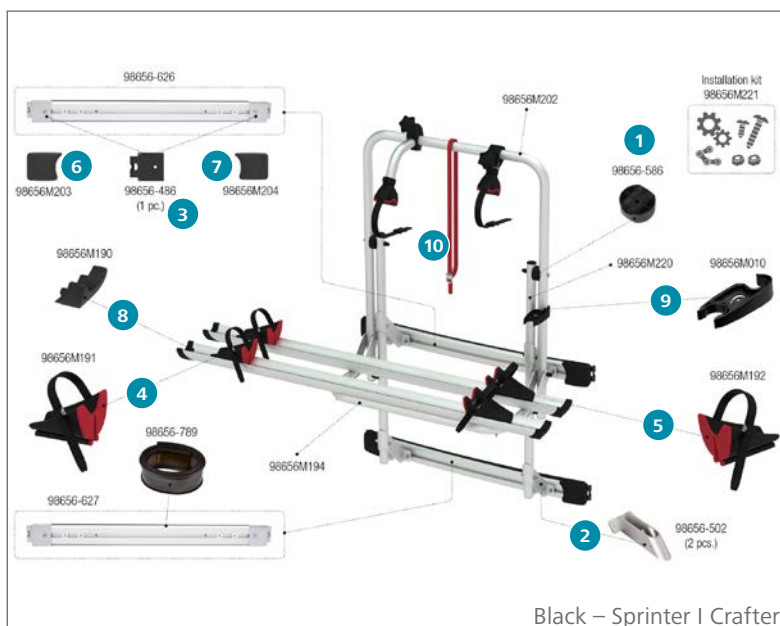
	Inhalt	Hersteller Nr.	Art-Nr.
1	Abstandsstück	1 98656-343	136/351
2	Auflage Leiter	2 98656-502	136/397
3	Befestigungshalter Stange	1 98656-486	136/401
4	Feststellklotz Rail Premium links	1 98656-273	136/391
5	Feststellklotz Rail Premium rechts	1 98656-697	136/390
6	Handrad Rail Premium	1 98656-277	136/393
7	Klemmleistenabdeckung links	1 98656-487	136/402
8	Klemmleistenabdeckung rechts	1 98656-488	136/399
9	Schienenabdeckung Rail Premium	1 98656-271	136/392
10	Sicherheitsklemmhalter Rack Holder	1 98656-378	136/690

Ersatzteile Carry-Bike VW Crafter



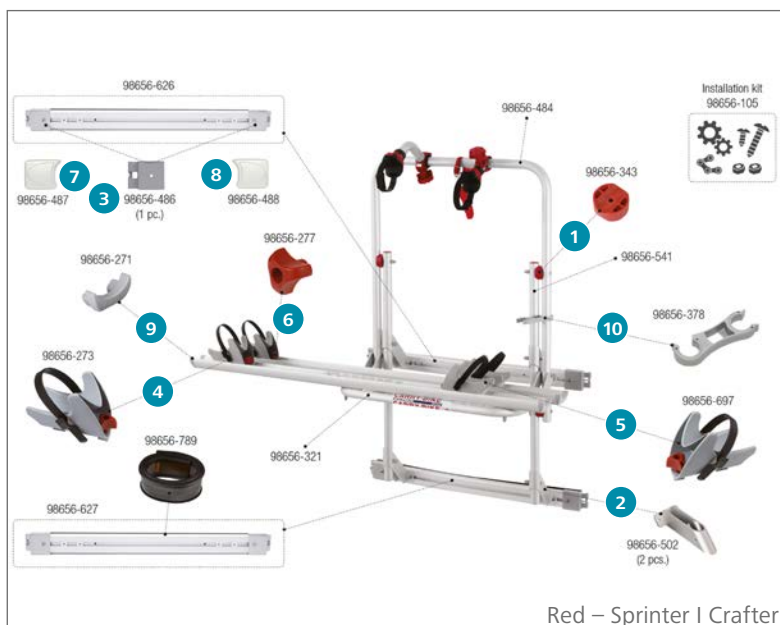
ab 2017 - 02094-21A

	Inhalt	Hersteller Nr.	Art-Nr.
1	Auflagebügel	1 98656M262	136/313
2	Bull Shock Absorber Pro	2 98656M007	136/326
3	Halterungabdeckung unten	1 98656M264	136/317
4	Rahmenabdeckung oben	1 98656M273	136/316
5	Schienenabdeckung Rail Quick Pro	1 98656-999	136/327
6	Sicherheitsklemmhalter Rack Holder	1 98656M010	136/323
7	Sicherheitsriemen Security Strip rot	1 98656-419	136/516
8	Spannriemen Quick Safe	1 98656-386	136/504-2
9	Tragestruktur CB Pro	1 98656M011	136/325
10	Zentralhalterung oben	1 98656M268	136/314
11	Zentralhalterung unten	1 98656M267	136/315



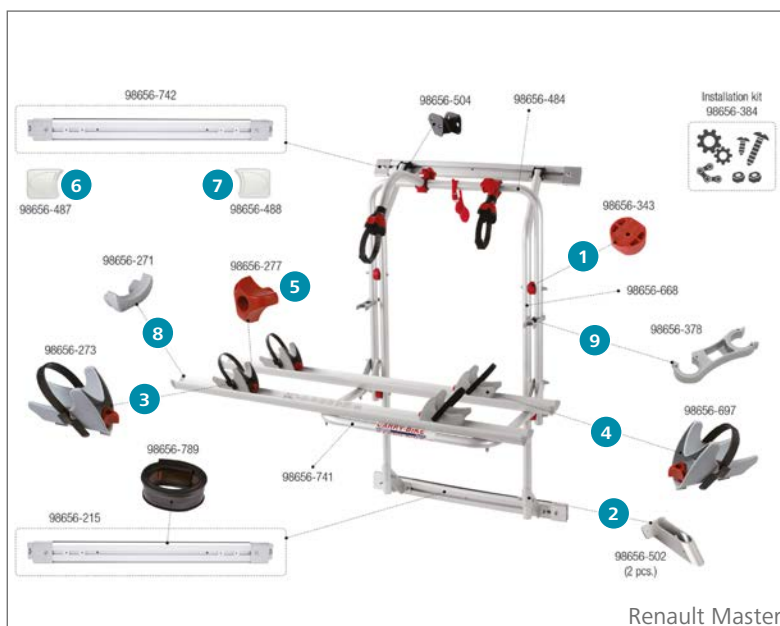
Ersatzteile Carry-Bike 200 DJ

	Inhalt	Hersteller Nr.	Art-Nr.
1	Abstandsstück	1 98656-586	136/361
2	Auflage Leiter	2 98656-502	136/397
3	Befestigungshalter Stange	1 98656-486	136/401
4	Feststellklotz links	1 98656M191	136/301
5	Feststellklotz rechts	1 98656M192	136/302
6	Klemmleistenabdeckung links	1 98656M203	136/309
7	Klemmleistenabdeckung rechts	1 98656M204	136/310
8	Schienenabdeckkappe Rail Premium	1 98656M190	136/303
9	Sicherheitsklemmhalter Rack Holder	1 98656M010	136/323
10	Sicherheitsriemen Security Strip rot	1 98656-419	136/516



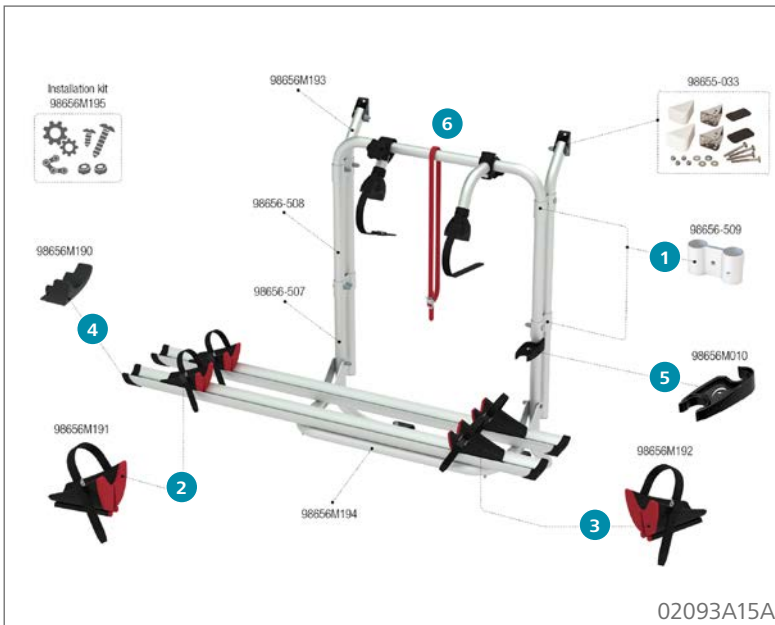
Ersatzteile Carry-Bike 200 DJ

	Inhalt	Hersteller Nr.	Art-Nr.
1	Abstandsstück	1 98656-343	136/351
2	Auflage Leiter	2 98656-502	136/397
3	Befestigungshalter Stange	1 98656-486	136/401
4	Feststellklotz Rail Premium links	1 98656-273	136/391
5	Feststellklotz Rail Premium rechts	1 98656-697	136/390
6	Handrad Rail Premium	1 98656-277	136/393
7	Klemmleistenabdeckung links	1 98656-487	136/402
8	Klemmleistenabdeckung rechts	1 98656-488	136/399
9	Schienenabdeckung Rail Premium	1 98656-271	136/392
10	Sicherheitsklemmhalter Rack Holder	1 98656-378	136/690



Ersatzteile Carry-Bike 200 DJ

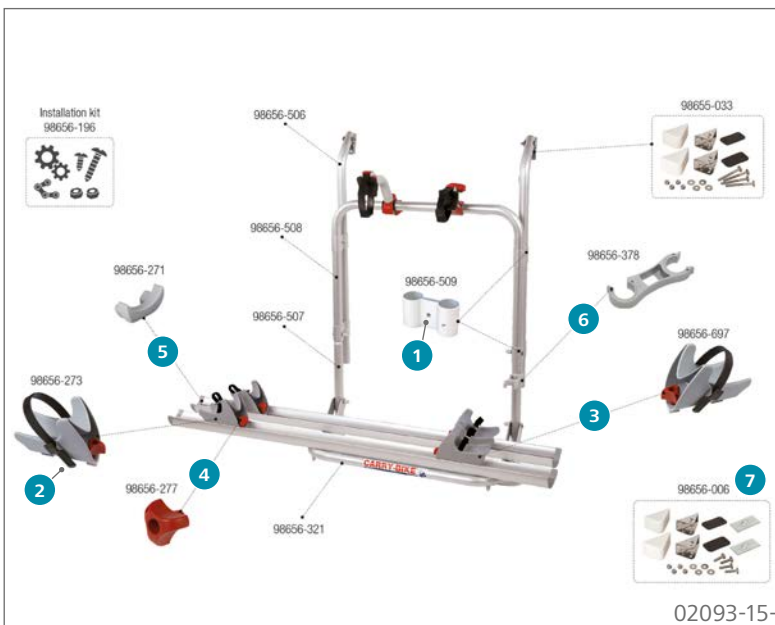
	Inhalt	Hersteller Nr.	Art-Nr.
1	Abstandsstück	1 98656-343	136/351
2	Auflage Leiter	2 98656-502	136/397
3	Feststellklotz Rail Premium links	1 98656-273	136/391
4	Feststellklotz Rail Premium rechts	1 98656-697	136/390
5	Handrad Rail Premium	1 98656-277	136/393
6	Klemmleistenabdeckung links	1 98656-487	136/402
7	Klemmleistenabdeckung rechts	1 98656-488	136/399
8	Schienenabdeckung Rail Premium	1 98656-271	136/392
9	Sicherheitsklemmhalter Rack Holder	1 98656-378	136/690



02093A15A

Ersatzteile Carry-Bike 200 D

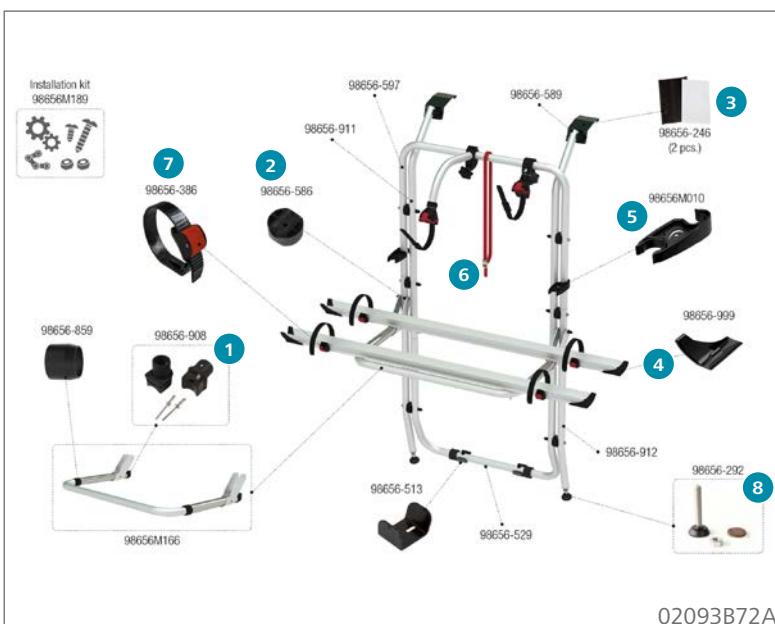
	Inhalt	Hersteller Nr.	Art-Nr.
1	Federrohrklemme	1 98656-509	136/357
2	Feststellklotz links	1 98656M191	136/301
3	Feststellklotz rechts	1 98656M192	136/302
4	Schienenabdeckkappe Rail Premium	1 98656M190	136/303
5	Sicherheitsklemmhalter Rack Holder	1 98656M010	136/323
6	Sicherheitsriemen Security Strip	1 98656-419	136/516



02093-15-

Ersatzteile Carry-Bike 200 D

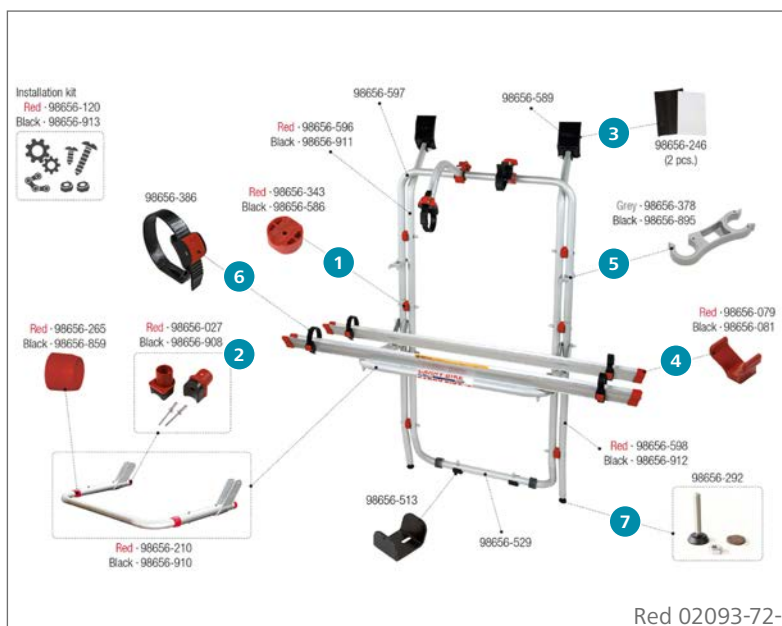
	Inhalt	Hersteller Nr.	Art-Nr.
1	Federrohrklemme	1 98656-509	136/357
2	Feststellklotz Rail Premium links	1 98656-273	136/391
3	Feststellklotz Rail Premium rechts	1 98656-697	136/390
4	Handrad Rail Premium	1 98656-277	136/393
5	Schienenabdeckung Rail Premium	1 98656-271	136/392
6	Sicherheitsklemmhalter Rack Holder	1 98656-378	136/690
7	Unteres Befestigungskit CB 200D	1 98656-006	136/694



02093B72A

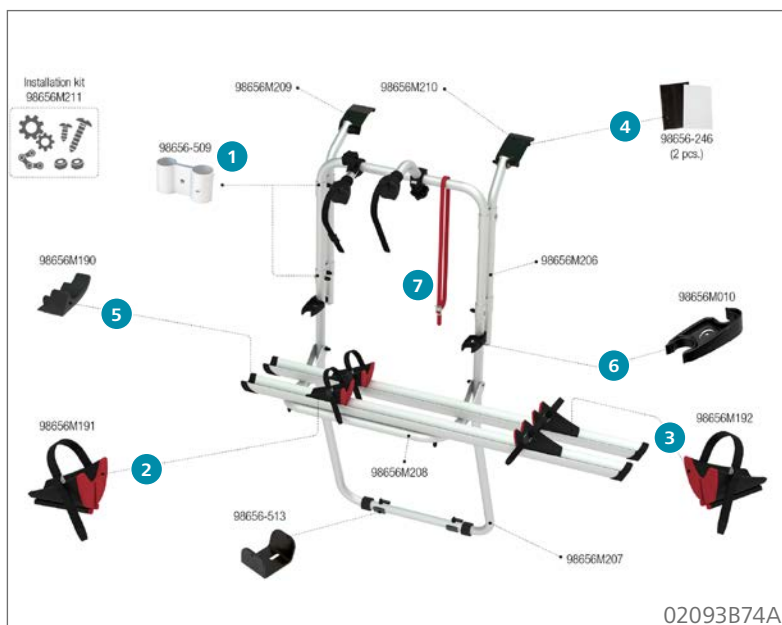
Ersatzteile Carry-Bike Opel Vivaro/Renault Trafic

	Inhalt	Hersteller Nr.	Art-Nr.
1	Bull Shock Absorber	2 98656-908	136/335
2	Abstandsstück	1 98656-586	136/361
3	Halterungsunterlage Gummi	2 98656-246	136/348
4	Schienenabdeckung Rail Quick Pro	1 98656-999	136/327
5	Sicherheitsklemmhalter Rack Holder	1 98656M010	136/323
6	Sicherheitsriemen Security Strip	1 98656-419	136/516
7	Spannriemen Quick Safe	1 98656-386	136/504-2
8	Stellfuß Kit	1 98656-292	136/673



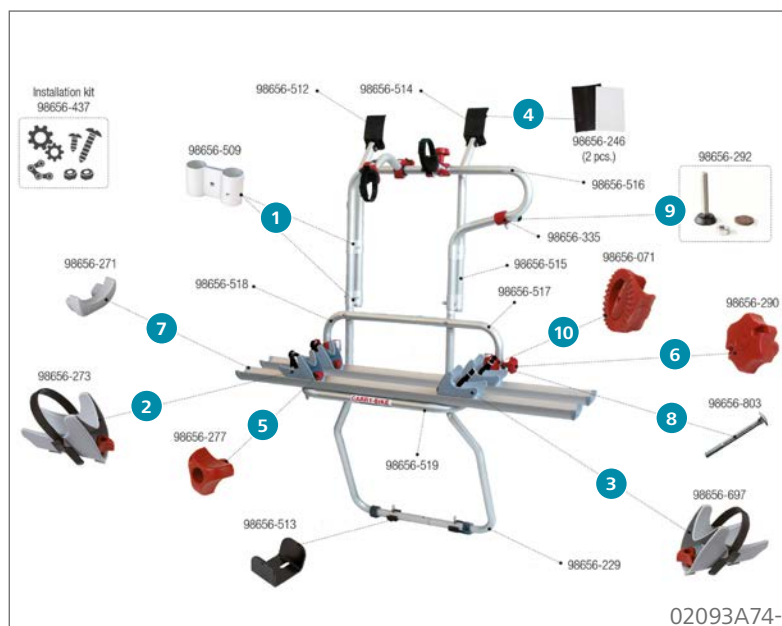
Ersatzteile Carry-Bike Vivaro I Traffic

	Inhalt	Hersteller Nr.	Art-Nr.
1	Abstandsstück	1 98656-343	136/351
2	Bull Shock Absorber	2 98656-027	136/341
3	Halterungsunterlage Gummi	2 98656-246	136/348
4	Schienenabdeckkappe	1 98656-079	136/537
5	Sicherheitsklemmhalter Rack Holder	1 98656-378	136/690
6	Spannriemen Quick Safe	1 98656-386	136/504-2
7	Stellfuß Kit	1 98656-292	136/673



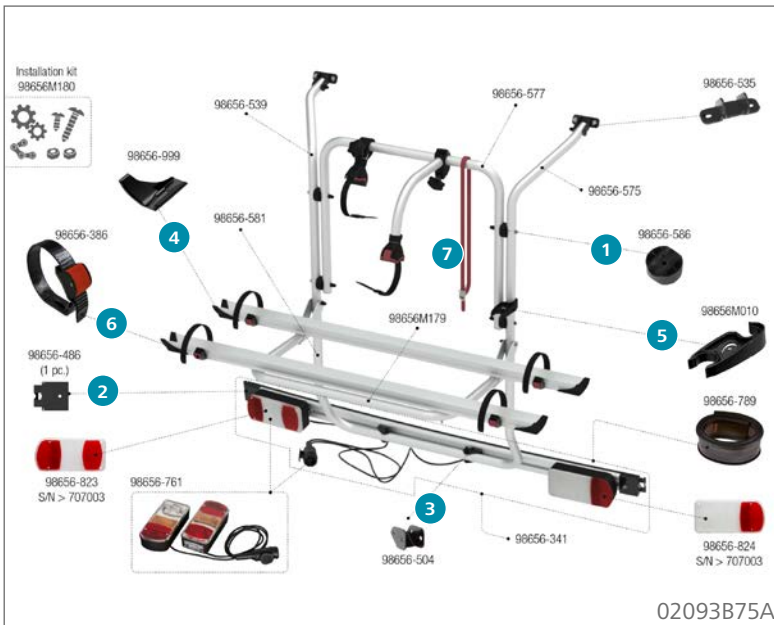
Ersatzteile Carry-Bike Traffic D

	Inhalt	Hersteller Nr.	Art-Nr.
1	Federrohrklemme	1 98656-509	136/357
2	Feststellklotz links	1 98656M191	136/301
3	Feststellklotz rechts	1 98656M192	136/302
4	Halterungsunterlage Gummi	2 98656-246	136/348
5	Schienenabdeckkappe Rail Premium	1 98656M190	136/303
6	Sicherheitsklemmhalter Rack Holder	1 98656M010	136/323
7	Sicherheitsriemen Security Strip	1 98656-419	136/516



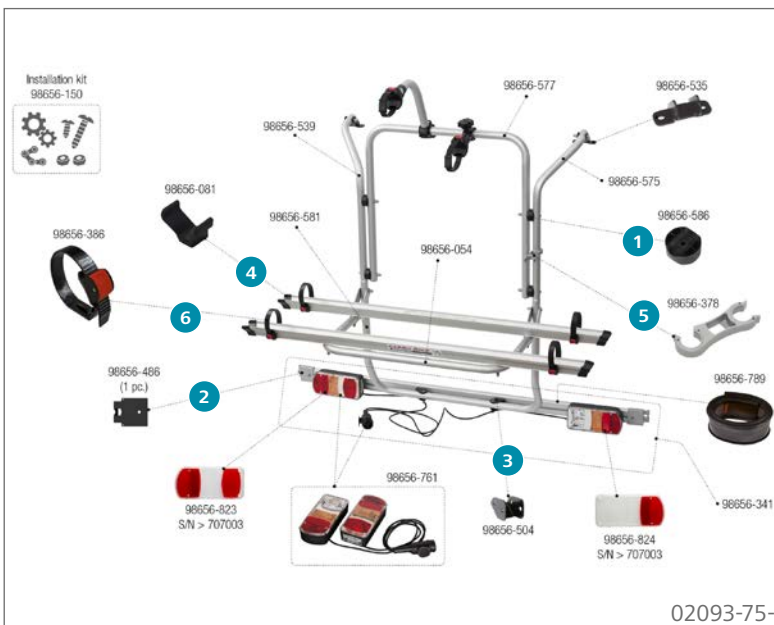
Ersatzteile Carry-Bike Renault Traffic D

	Inhalt	Hersteller Nr.	Art-Nr.
1	Federrohrklemme	1 98656-509	136/357
2	Feststellklotz Rail Premium links	1 98656-273	136/391
3	Feststellklotz Rail Premium rechts	1 98656-697	136/390
4	Halterungsunterlage Gummi	2 98656-246	136/348
5	Handrad Rail Premium	1 98656-277	136/393
6	Rändelschraube Bike-Block	1 98656-290	136/713
7	Schienenabdeckung Rail Premium	1 98656-271	136/392
8	Schraube M6 x 95	2 98656-803	136/329
9	Stellfuß Kit	1 98656-292	136/673
10	Zahnscheibe 30 mm	1 98656-071	136/707



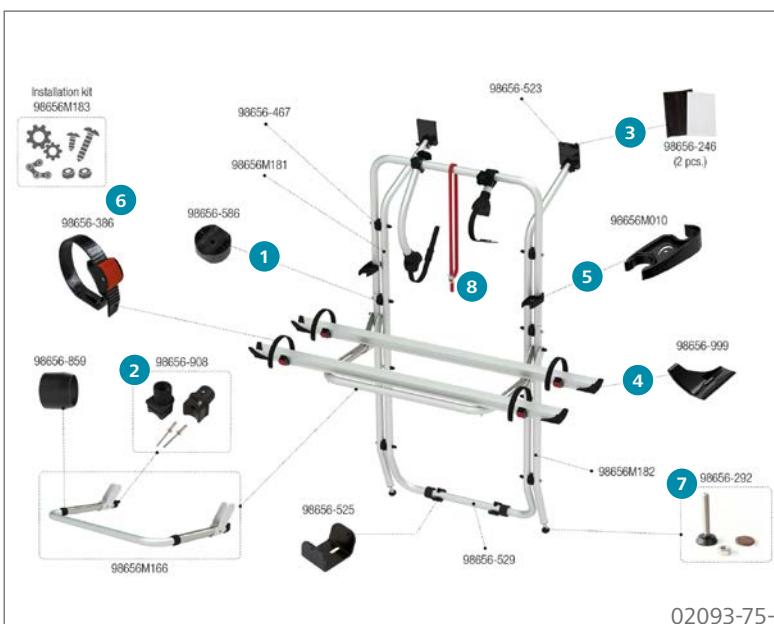
Ersatzteile Carry-Bike Mercedes Viano

	Inhalt	Hersteller Nr.	Art-Nr.
1	Abstandsstück	1 98656-586	136/361
2	Befestigungshalter Stange	1 98656-486	136/401
3	Halterung für Stange	1 98656-504	136/398
4	Schienenabdeckung Rail Quick Pro	1 98656-999	136/327
5	Sicherheitsklemmhalter Rack Holder	1 98656M010	136/323
6	Spannriemen Quick Safe	1 98656-386	136/504-2
7	Sicherheitsriemen Security Strip	1 98656-419	136/516



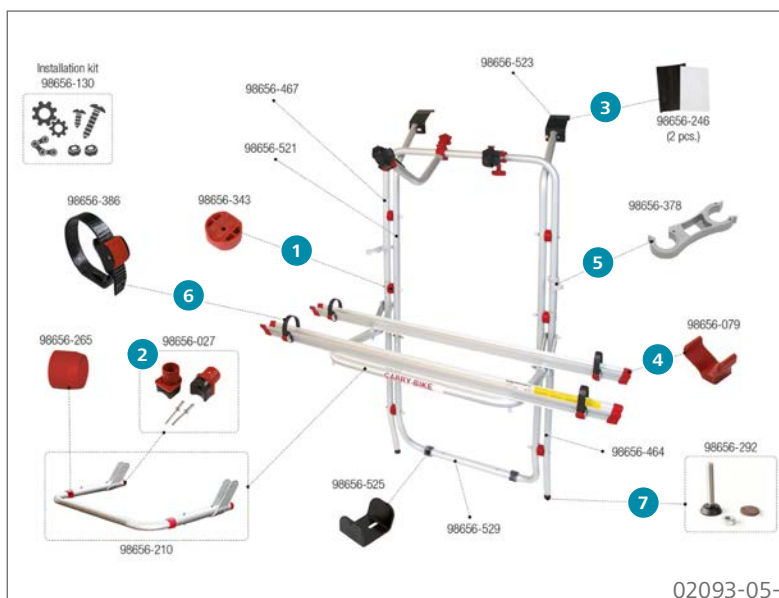
Ersatzteile Carry-Bike Mercedes Viano

	Inhalt	Hersteller Nr.	Art-Nr.
1	Abstandsstück	1 98656-586	136/361
2	Befestigungshalter Stange	1 98656-486	136/401
3	Halterung für Stange	1 98656-504	136/398
4	Schienenabdeckkappe	1 98656-081	136/343
5	Sicherheitsklemmhalter Rack Holder	1 98656-378	136/690
6	Spannriemen Quick Safe	1 98656-386	136/504-2



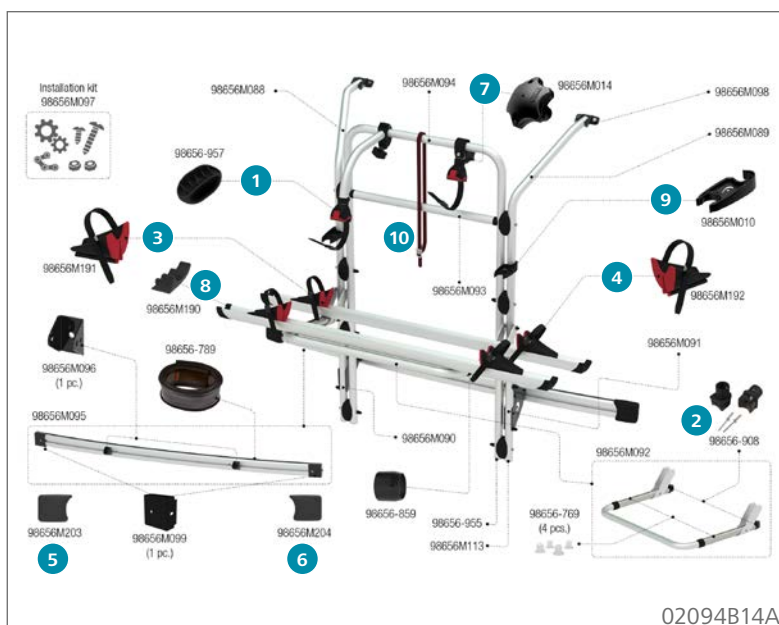
Ersatzteile Carry-Bike Mercedes Vito

	Inhalt	Hersteller Nr.	Art-Nr.
1	Abstandsstück	1 98656-586	136/361
2	Bull Shock Absorber	2 98656-908	136/335
3	Halterungsunterlage Gummi	2 98656-246	136/348
4	Schienenabdeckung Rail Quick Pro	1 98656-999	136/327
5	Sicherheitsklemmhalter Rack Holder	1 98656M010	136/323
6	Spannriemen Quick Safe	1 98656-386	136/504-2
7	Stellfuß Kit	1 98656-292	136/673
8	Sicherheitsriemen Security Strip	1 98656-419	136/516



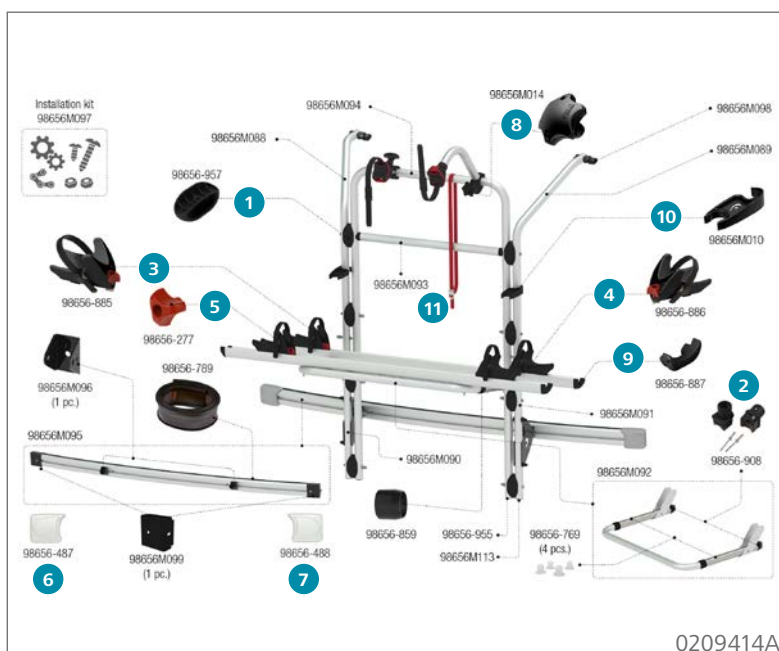
Ersatzteile Carry-Bike Mercedes Vito

	Inhalt	Hersteller Nr.	Art-Nr.
1	Abstandsstück	1 98656-343	136/351
2	Bull Shock Absorber	2 98656-027	136/341
3	Halterungsunterlage Gummi	2 98656-246	136/348
4	Schienenabdeckkappe	1 98656-079	136/537
5	Sicherheitsklemmhalter Rack Holder	1 98656-378	136/690
6	Spannriemen Quick Safe	1 98656-386	136/504-2
7	Stellfuß Kit	1 98656-292	136/673



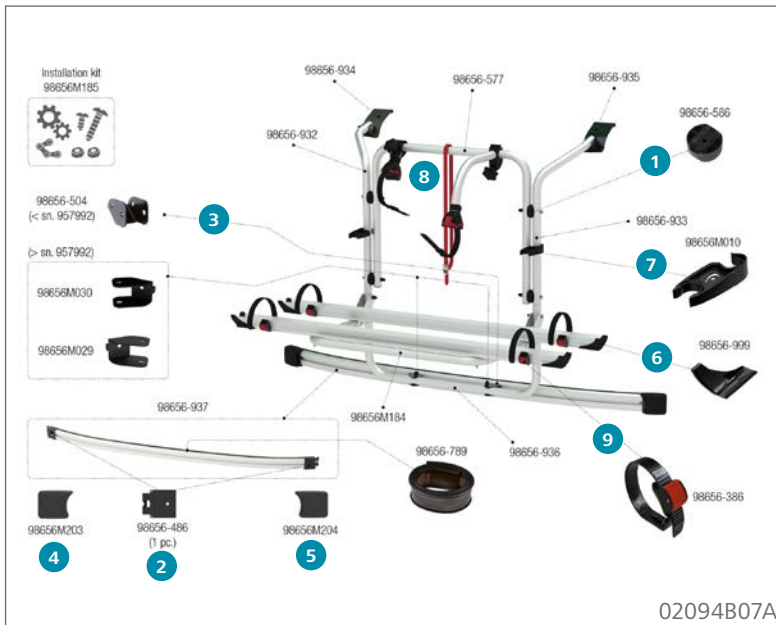
Ersatzteile Carry-Bike Mercedes V Class Premium

	Inhalt	Hersteller Nr.	Art-Nr.
1	Abstandsstück CB Pro	1 98656-957	136/337
2	Bull Shock Absorber	2 98656-908	136/335
3	Feststellklotz links	1 98656M191	136/301
4	Feststellklotz rechts	1 98656M192	136/302
5	Klemmleistenabdeckung links	1 98656M203	136/309
6	Klemmleistenabdeckung rechts	1 98656M204	136/310
7	Rändelschraube Bügel	1 98656M014	136/331
8	Schienenabdeckkappe Rail Premium	1 98656M190	136/303
9	Sicherheitsklemmhalter Rack Holder	1 98656M010	136/323
10	Sicherheitsriemen Security Strip rot	1 98656-419	136/516



Ersatzteile Carry-Bike Mercedes V Class Premium

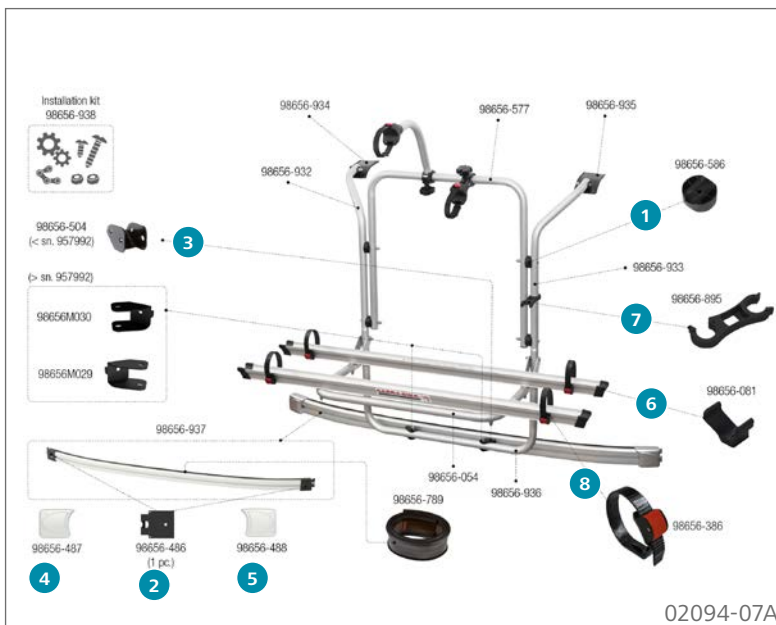
	Inhalt	Hersteller Nr.	Art-Nr.
1	Abstandsstück CB Pro	1 98656-957	136/337
2	Bull Shock Absorber	2 98656-908	136/335
3	Feststellklotz links	1 98656-885	136/332
4	Feststellklotz rechts	1 98656-886	136/333
5	Handrad Rail Premium	1 98656-277	136/393
6	Klemmleistenabdeckung links	1 98656-487	136/402
7	Klemmleistenabdeckung rechts	1 98656-488	136/399
8	Rändelschraube Bügel	1 98656M014	136/331
9	Schienenabdeckkappe Rail Premium	1 98656-887	136/334
10	Sicherheitsklemmhalter Rack Holder	1 98656M010	136/323
11	Sicherheitsriemen Security Strip	1 98656-419	136/516



02094B07A

Ersatzteile Carry-Bike Ford Custom

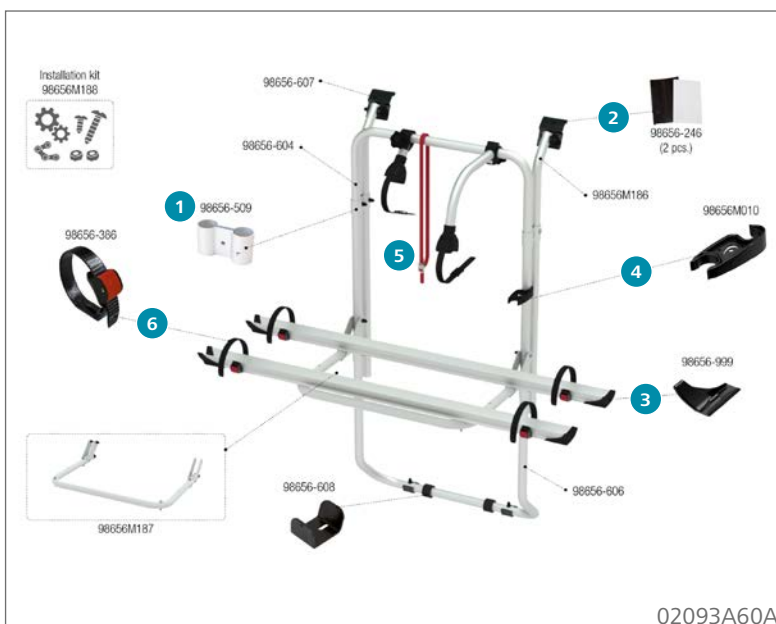
	Inhalt	Hersteller Nr.	Art-Nr.
1	Abstandsstück	1 98656-586	136/361
2	Befestigungshalter Stange	1 98656-486	136/401
3	Halterung für Stange	1 98656-504	136/398
4	Klemmleistenabdeckung links	1 98656M203	136/309
5	Klemmleistenabdeckung rechts	1 98656M204	136/310
6	Schienenabdeckung Rail Quick Pro	1 98656-999	136/327
7	Sicherheitsklemmhalter Rack Holder	1 98656M010	136/323
8	Sicherheitsriemen Security Strip	1 98656-419	136/516
9	Spannriemen Quick Safe	1 98656-386	136/504-2



02094-07A

Ersatzteile Carry-Bike Ford Custom

	Inhalt	Hersteller Nr.	Art-Nr.
1	Abstandsstück	1 98656-586	136/361
2	Befestigungshalter Stange	1 98656-486	136/401
3	Halterung für Stange	1 98656-504	136/398
4	Klemmleistenabdeckung links	1 98656-487	136/402
5	Klemmleistenabdeckung rechts	1 98656-488	136/399
6	Schienenabdeckkappe	1 98656-081	136/343
7	Sicherheitsklemmhalter Rack Holder	1 98656-895	136/336
8	Spannriemen Quick Safe	1 98656-386	136/504-2



02093A60A

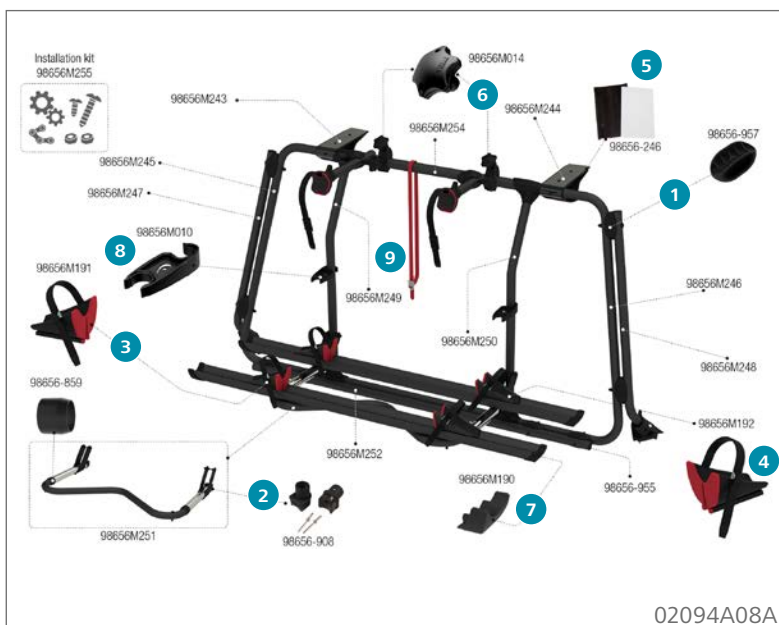
Ersatzteile Carry-Bike Ford Transit

	Inhalt	Hersteller Nr.	Art-Nr.
1	Federrohrklemme	1 98656-509	136/357
2	Halterungsunterlage Gummi	2 98656-246	136/348
3	Schienenabdeckung Rail Quick Pro	1 98656-999	136/327
4	Sicherheitsklemmhalter Rack Holder	1 98656M010	136/323
5	Sicherheitsriemen Security Strip	1 98656-419	136/516
6	Spannriemen Quick Safe	1 98656-386	136/504-2



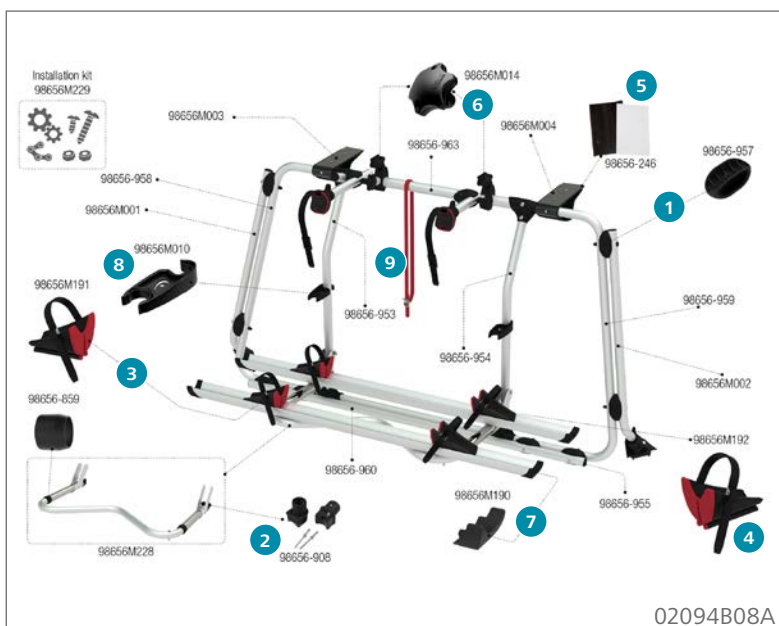
Ersatzteile Carry-Bike Ford Transit 2000

	Inhalt	Hersteller Nr.	Art-Nr.
1	Federrohrklemme	1 98656-509	136/357
2	Halterungsunterlage Gummi	2 98656-246	136/348
3	Schienenabdeckkappe	1 98656-079	136/537
4	Sicherheitsklemmhalter Rack Holder	1 98656-378	136/690
5	Spannriemen Quick Safe	1 98656-386	136/504-2



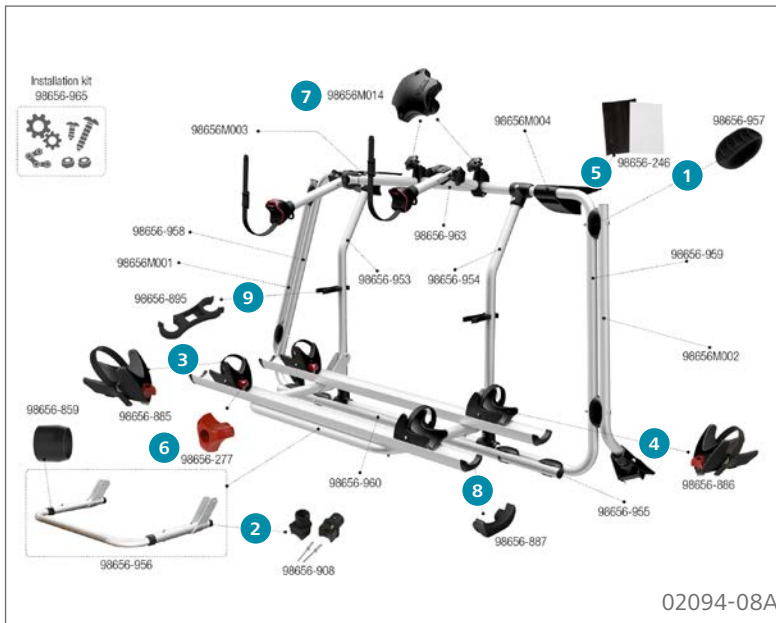
Ersatzteile Carry-Bike VW T6 Pro Deep Black

	Inhalt	Hersteller Nr.	Art-Nr.
1	Abstandsstück CB Pro	1 98656-957	136/337
2	Bull Shock Absorber	2 98656-908	136/335
3	Feststellklotz links	1 98656M191	136/301
4	Feststellklotz rechts	1 98656M192	136/302
5	Halterungsunterlage Gummi	2 98656-246	136/348
6	Rändelschraube Bügel	1 98656M014	136/331
7	Schienenabdeckkappe Rail Premium	1 98656M190	136/303
8	Sicherheitsklemmhalter Rack Holder	1 98656M010	136/323
9	Sicherheitsriemen Security Strip	1 98656-419	136/516



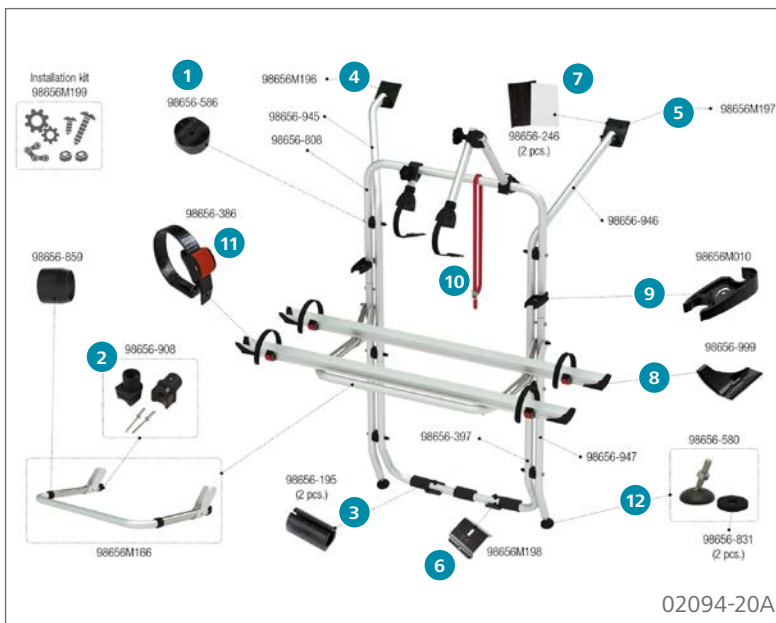
Ersatzteile Carry-Bike VW T6 Pro

	Inhalt	Hersteller Nr.	Art-Nr.
1	Abstandsstück CB Pro	1 98656-957	136/337
2	Bull Shock Absorber	2 98656-908	136/335
3	Feststellklotz links	1 98656M191	136/301
4	Feststellklotz rechts	1 98656M192	136/302
5	Halterungsunterlage Gummi	2 98656-246	136/348
6	Rändelschraube Bügel	1 98656M014	136/331
7	Schienenabdeckkappe Rail Premium	1 98656M190	136/303
8	Sicherheitsklemmhalter Rack Holder	1 98656M010	136/323
9	Sicherheitsriemen Security Strip	1 98656-419	136/516



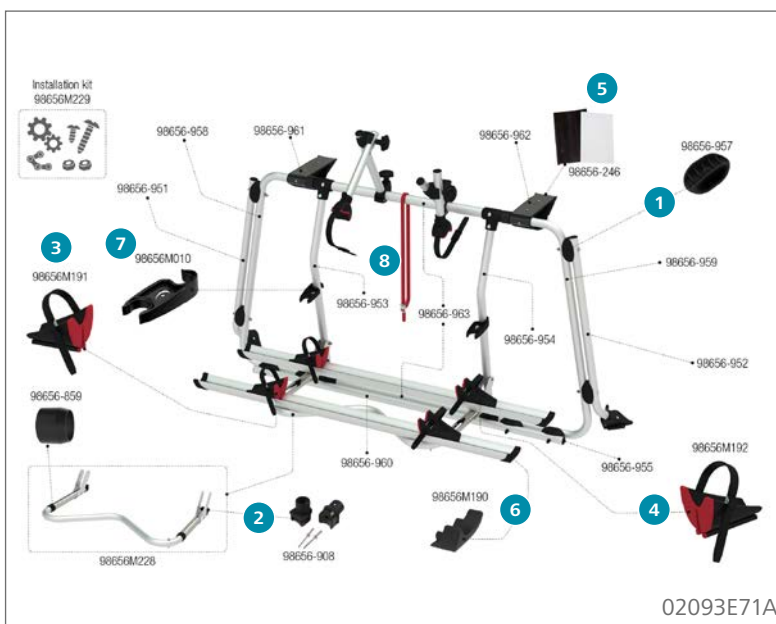
Ersatzteile Carry-Bike VW T6 Pro

	Inhalt	Hersteller Nr.	Art-Nr.
1	Abstandsstück CB Pro	1 98656-957	136/337
2	Bull Shock Absorber	2 98656-908	136/335
3	Feststellklotz links	1 98656-885	136/332
4	Feststellklotz rechts	1 98656-886	136/333
5	Halterungsunterlage Gummi	2 98656-246	136/348
6	Handrad Rail Premium	1 98656-277	136/393
7	Rändelschraube Bügel	1 98656M014	136/331
8	Schienenabdeckkappe Rail Premium	1 98656-887	136/334
9	Sicherheitsklemmhalter Rack Holder	1 98656-895	136/336



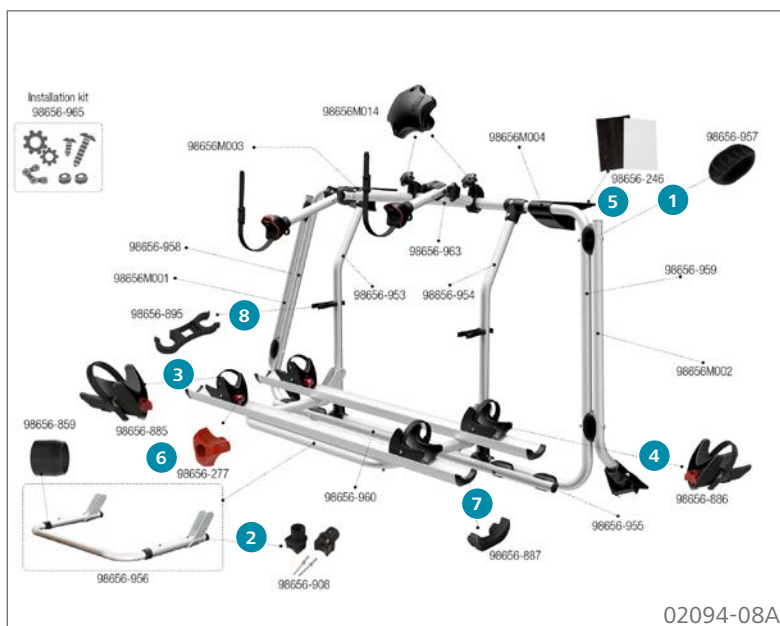
Ersatzteile Carry-Bike VW T6

	Inhalt	Hersteller Nr.	Art-Nr.
1	Abstandsstück	1 98656-586	136/361
2	Bull Shock Absorber	2 98656-908	136/335
3	Gummischutz untere Tragestruktur	2 98656-195	136/347
4	Halterung oben links T6	1 98656M196	136/379
5	Halterung oben rechts T6	1 98656M197	136/380
6	Halterung unten T6	1 98656M198	136/381
7	Halterungsunterlage Gummi	2 98656-246	136/348
8	Schienenabdeckung Rail Quick Pro	1 98656-999	136/327
9	Sicherheitsklemmhalter Rack Holder	1 98656M010	136/323
10	Sicherheitsriemen Security Strip	1 98656-419	136/516
11	Spannriemen Quick Safe	1 98656-386	136/504-2
12	Stützfüßchen T5	1 98656-580	136/673-1



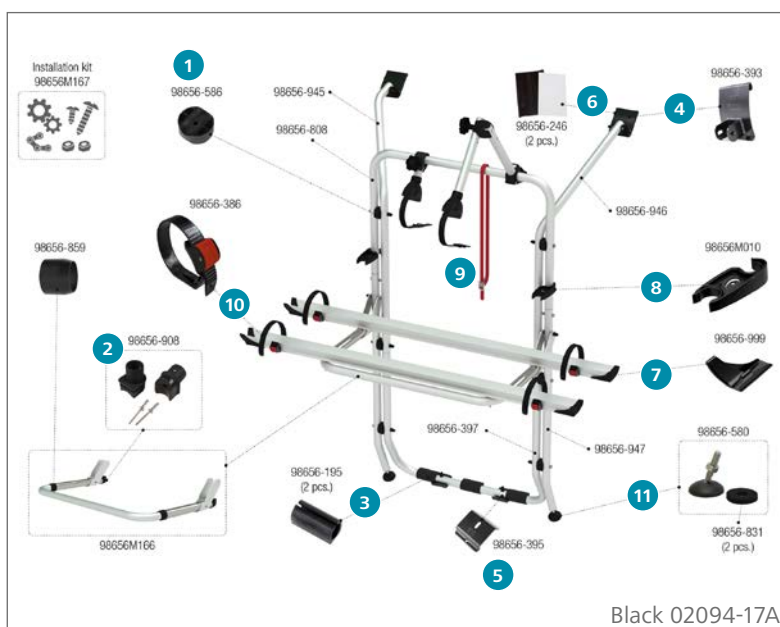
Ersatzteile Carry-Bike VW T5 Pro

	Inhalt	Hersteller Nr.	Art-Nr.
1	Abstandsstück CB Pro	1 98656-957	136/337
2	Bull Shock Absorber	2 98656-908	136/335
3	Feststellklotz links	1 98656M191	136/301
4	Feststellklotz rechts	1 98656M192	136/302
5	Halterungsunterlage Gummi	2 98656-246	136/348
6	Schienenabdeckkappe Rail Premium	1 98656M190	136/303
7	Sicherheitsklemmhalter Rack Holder	1 98656M010	136/323
8	Sicherheitsriemen Security Strip	1 98656-419	136/516



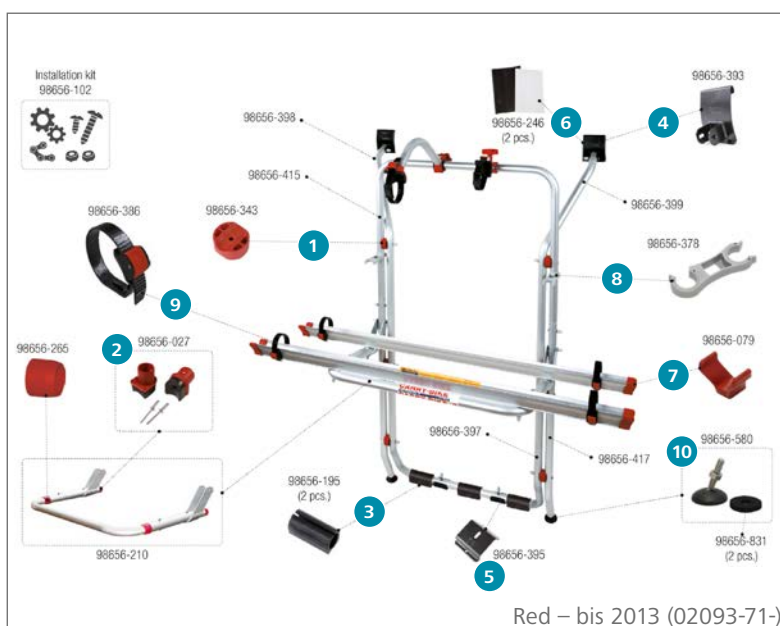
Ersatzteile Carry-Bike VW T5 Pro

	Inhalt	Hersteller Nr.	Art-Nr.
1	Abstandsstück CB Pro	1 98656-957	136/337
2	Bull Shock Absorber	2 98656-908	136/335
3	Feststellklotz links	1 98656-885	136/332
4	Feststellklotz rechts	1 98656-886	136/333
5	Halterungsunterlage Gummi	2 98656-246	136/348
6	Handrad Rail Premium	1 98656-277	136/393
7	Schienenabdeckkappe Rail Premium	1 98656-887	136/334
8	Sicherheitsklemmhalter Rack Holder	1 98656-895	136/336



Ersatzteile Carry-Bike VW T5

	Inhalt	Hersteller Nr.	Art-Nr.
1	Abstandsstück	1 98656-586	136/361
2	Bull Shock Absorber	2 98656-908	136/335
3	Gummischutz untere Tragestruktur	2 98656-195	136/347
4	Halterung oben T5	1 98656-393	136/663
5	Halterung unten T5	1 98656-395	136/663-1
6	Halterungsunterlage Gummi	2 98656-246	136/348
7	Schienenabdeckung Rail Quick Pro	1 98656-999	136/327
8	Sicherheitsklemmhalter Rack Holder	1 98656M010	136/323
9	Sicherheitsriemen Security Strip	1 98656-419	136/516
10	Spannriemen Quick Safe	1 98656-386	136/504-2
11	Stützfußchen T5	1 98656-580	136/673-1

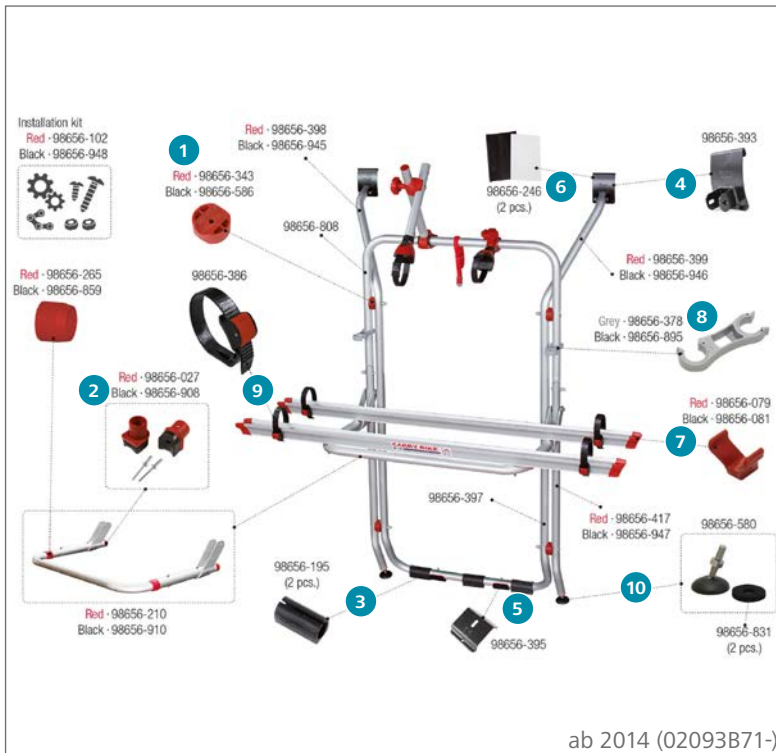


Ersatzteile Carry-Bike VW T5

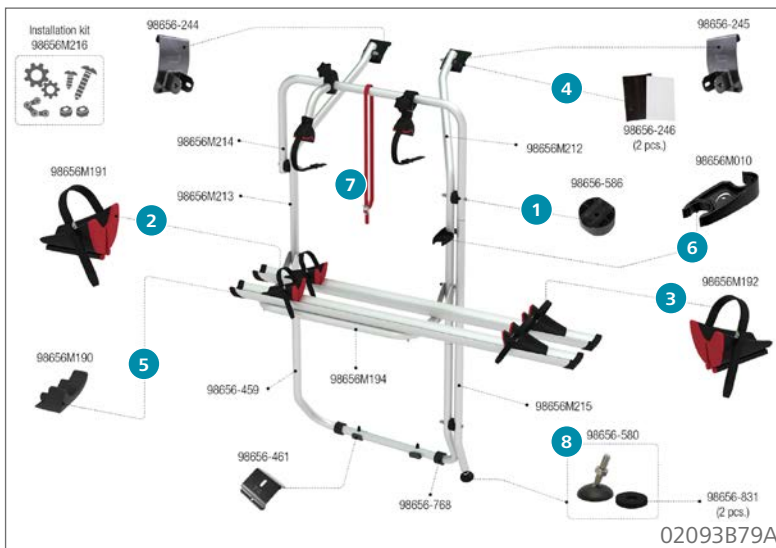
	Inhalt	Hersteller Nr.	Art-Nr.
1	Abstandsstück	1 98656-343	136/351
2	Bull Shock Absorber	2 98656-027	136/341
3	Gummischutz untere Tragestruktur	2 98656-195	136/347
4	Halterung oben T5	1 98656-393	136/663
5	Halterung unten T5	1 98656-395	136/663-1
6	Halterungsunterlage Gummi	2 98656-246	136/348
7	Schienenabdeckkappe	1 98656-079	136/537
8	Sicherheitsklemmhalter Rack Holder	1 98656-378	136/690
9	Spannriemen Quick Safe	1 98656-386	136/504-2
10	Stützfußchen T5	1 98656-580	136/673-1



Ersatzteile Carry-Bike VW T5

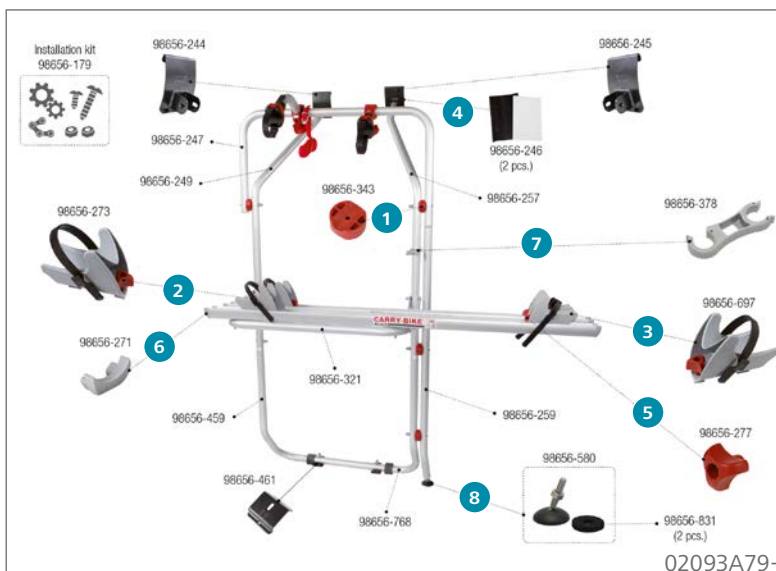


	Inhalt	Hersteller Nr.	Art-Nr.
1	Abstandsstück rot	1 98656-343	136/351
	Abstandsstück schwarz	1 98656-586	136/361
2	Bull Shock Absorber rot	2 98656-027	136/341
	Bull Shock Absorber schwarz	2 98656-908	136/335
3	Gummischutz untere Tragestruktur	2 98656-195	136/347
4	Halterung oben T5	1 98656-393	136/663
5	Halterung unten T5	1 98656-395	136/663-1
6	Halterungsunterlage Gummi	2 98656-246	136/348
7	Schienenabdeckkappe rot	1 98656-079	136/537
	Schienenabdeckkappe schwarz	1 98656-081	136/343
8	Sicherheitsklemmhalter Rack Holder grau	1 98656-378	136/690
	Sicherheitsklemmhalter Rack Holder schwarz	1 98656-895	136/336
9	Spannriemen Quick Safe	1 98656-386	136/504-2
10	Stützfüßchen T5	1 98656-580	136/673-1



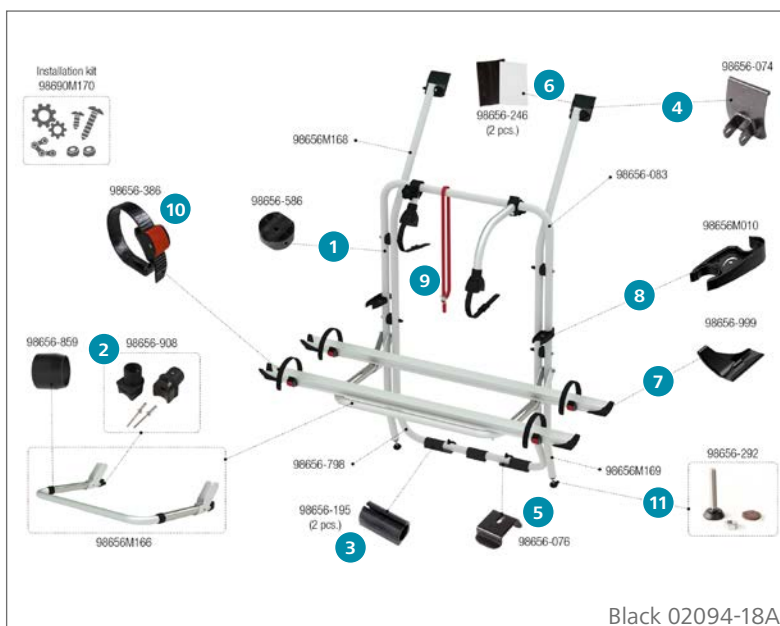
Ersatzteile Carry-Bike VW T5 D/T6 D

	Inhalt	Hersteller Nr.	Art-Nr.
1	Abstandsstück	1 98656-586	136/361
2	Feststellklotz links	1 98656M191	136/301
3	Feststellklotz rechts	1 98656M192	136/302
4	Halterungsunterlage Gummi	2 98656-246	136/348
5	Schienenabdeckkappe Rail Premium	1 98656M190	136/303
6	Sicherheitsklemmhalter Rack Holder	1 98656M010	136/323
7	Sicherheitsriemen Security Strip	1 98656-419	136/516
8	Stützfüßchen T5	1 98656-580	136/673-1



Ersatzteile Carry-Bike VW T5 D

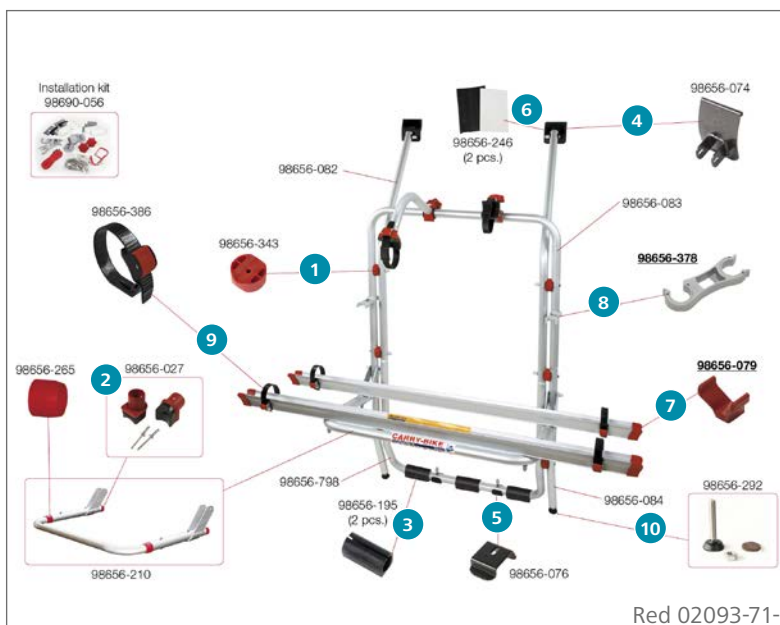
	Inhalt	Hersteller Nr.	Art-Nr.
1	Abstandsstück	1 98656-343	136/351
2	Feststellklotz Rail Premium links	1 98656-273	136/391
3	Feststellklotz Rail Premium rechts	1 98656-697	136/390
4	Halterungsunterlage Gummi	2 98656-246	136/348
5	Handrad Rail Premium	1 98656-277	136/393
6	Schienenabdeckung Rail Premium	1 98656-271	136/392
7	Sicherheitsklemmhalter Rack Holder	1 98656-378	136/690
8	Stützfüßchen T5	1 98656-580	136/673-1



Black 02094-18A

Ersatzteile Carry-Bike VW T4

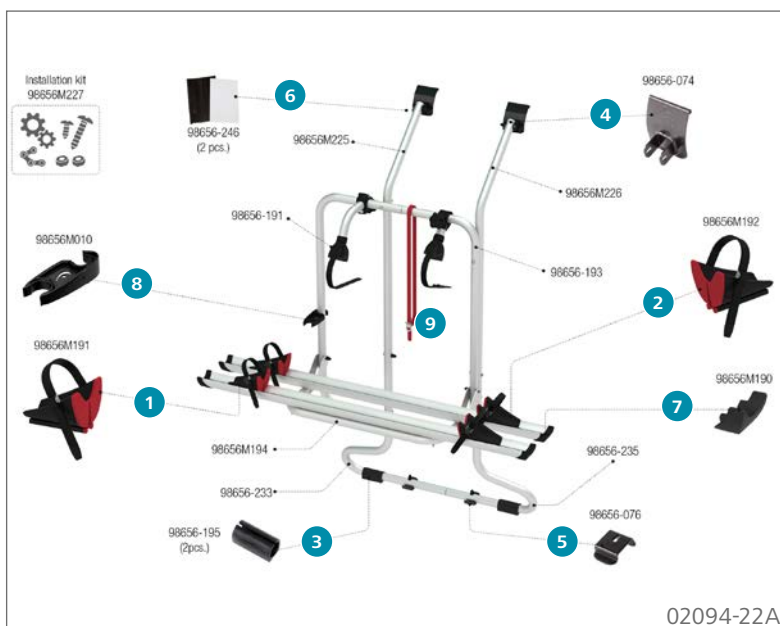
^	Inhalt	Hersteller Nr.	Art-Nr.
1	Abstandsstück	98656-586	136/361
2	Bull Shock Absorber	98656-908	136/335
3	Gummischutz untere Tragestruktur	98656-195	136/347
4	Halterung oben T4	98656-074	136/667
5	Halterung unten	98656-076	136/672
6	Halterungsunterlage Gummi	98656-246	136/348
7	Schienenabdeckung Rail Quick Pro	98656-999	136/327
8	Sicherheitsklemmhalter Rack Holder	98656M010	136/323
9	Sicherheitsriemen Security Strip	98656-419	136/516
10	Spannriemen Quick Safe	98656-386	136/504-2
11	Stellfuß Kit	98656-292	136/673



Red 02093-71-

Ersatzteile Carry-Bike VW T4

	Inhalt	Hersteller Nr.	Art-Nr.
1	Abstandsstück	98656-343	136/351
2	Bull Shock Absorber	98656-027	136/341
3	Gummischutz untere Tragestruktur	98656-195	136/347
4	Halterung oben T4	98656-074	136/667
5	Halterung unten	98656-076	136/672
6	Halterungsunterlage Gummi	98656-246	136/348
7	Schienenabdeckkappe	98656-079	136/537
8	Sicherheitsklemmhalter Rack Holder	98656-378	136/690
9	Spannriemen Quick Safe	98656-386	136/504-2
10	Stellfuß Kit	98656-292	136/673



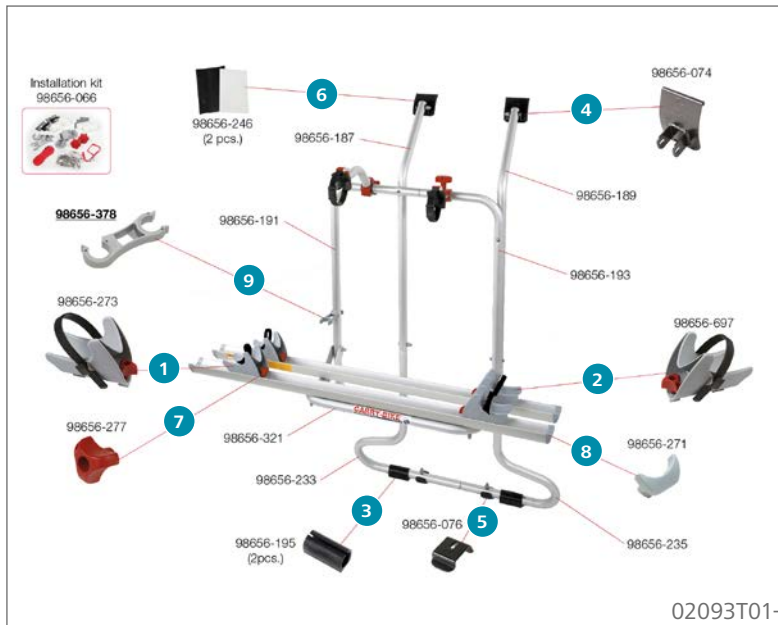
02094-22A

Ersatzteile Carry-Bike VW T4 D

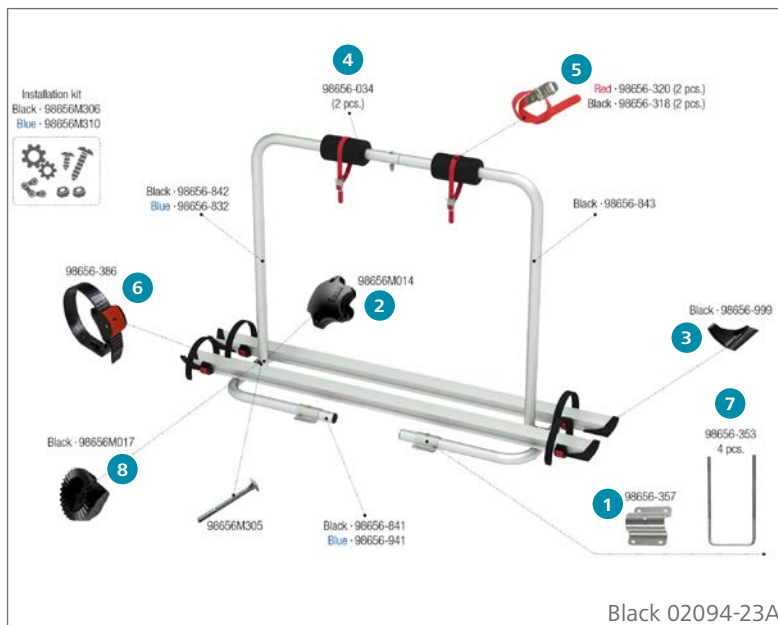
	Inhalt	Hersteller Nr.	Art-Nr.
1	Feststellklotz links	98656M191	136/301
2	Feststellklotz rechts	98656M192	136/302
3	Gummischutz untere Tragestruktur	98656-195	136/347
4	Halterung oben T4	98656-074	136/667
5	Halterung unten	98656-076	136/672
6	Halterungsunterlage Gummi	98656-246	136/348
7	Schienenabdeckkappe Rail Premium	98656M190	136/303
8	Sicherheitsklemmhalter Rack Holder	98656M010	136/323
9	Sicherheitsriemen Security Strip	98656-419	136/516



Ersatzteile Carry-Bike VW T4 D

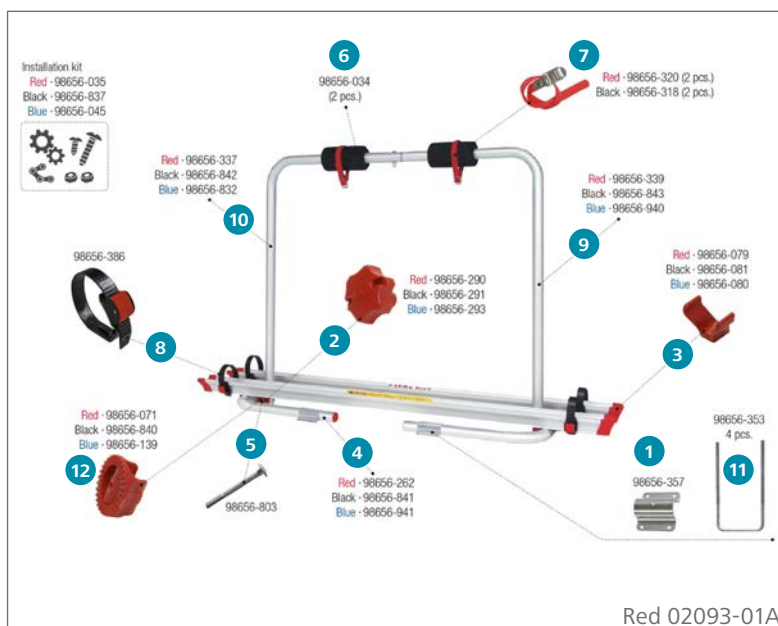


	Inhalt	Hersteller Nr.	Art-Nr.
1	Feststellklotz Rail Premium links	1 98656-273	136/391
2	Feststellklotz Rail Premium rechts	1 98656-697	136/390
3	Gummschutz untere Tragestruktur	2 98656-195	136/347
4	Halterung oben T4	1 98656-074	136/667
5	Halterung unten	1 98656-076	136/672
6	Halterungsunterlage Gummi	2 98656-246	136/348
7	Handrad Rail Premium	1 98656-277	136/393
8	Schienenabdeckung Rail Premium	1 98656-271	136/392
9	Sicherheitsklemmhalter Rack Holder	1 98656-378	136/690



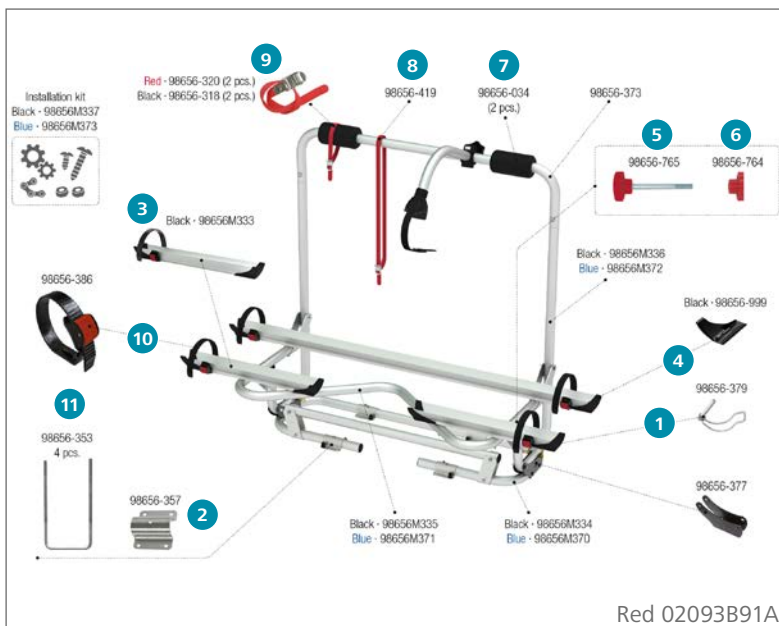
Ersatzteile Carry-Bike Caravan XL A

	Inhalt	Hersteller Nr.	Art-Nr.
1	Befestigungsplatte	1 98656-357	136/687
2	Rändelschraube Bügel	1 98656M014	136/331
3	Schienenabdeckung Rail Quick Pro	1 98656-999	136/327
4	Schutzpuffer Protection Pads	2 98656-034	136/394
5	Sicherheitsriemen Security Strip	2 98656-320	136/514-3
6	Spannriemen Quick Safe	1 98656-386	136/504-2
7	U-Bügel Kit M6	4 98656-353	136/688
8	Zahnscheibe 30 mm	1 98656M017	136/330



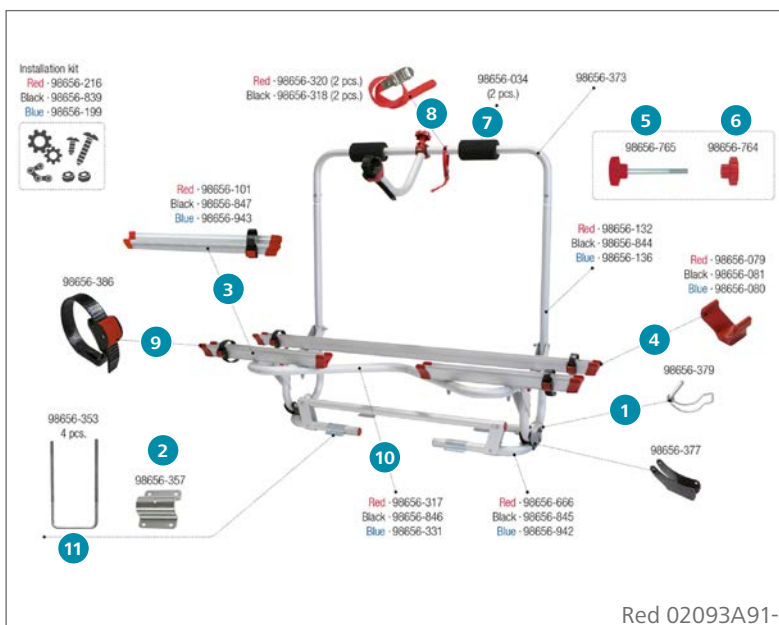
Ersatzteile Carry-Bike Caravan XL A

	Inhalt	Hersteller Nr.	Art-Nr.
1	Befestigungsplatte	1 98656-357	136/687
2	Rändelschraube Bike-Block	1 98656-290	136/713
3	Schienenabdeckkappe	1 98656-079	136/537
4	Schienenauflagebügel	1 98656-262	136/686
5	Schraube M6 x 95	2 98656-803	136/329
6	Schutzpuffer Protection Pads	2 98656-034	136/394
7	Sicherheitsriemen Security Strip	2 98656-320	136/514-3
8	Spannriemen Quick Safe	1 98656-386	136/504-2
9	Tragestruktur oben links	1 98656-339	136/684
10	Tragestruktur oben rechts	1 98656-337	136/683
11	U-Bügel Kit M6	4 98656-353	136/688
12	Zahnscheibe 30 mm	1 98656-071	136/707



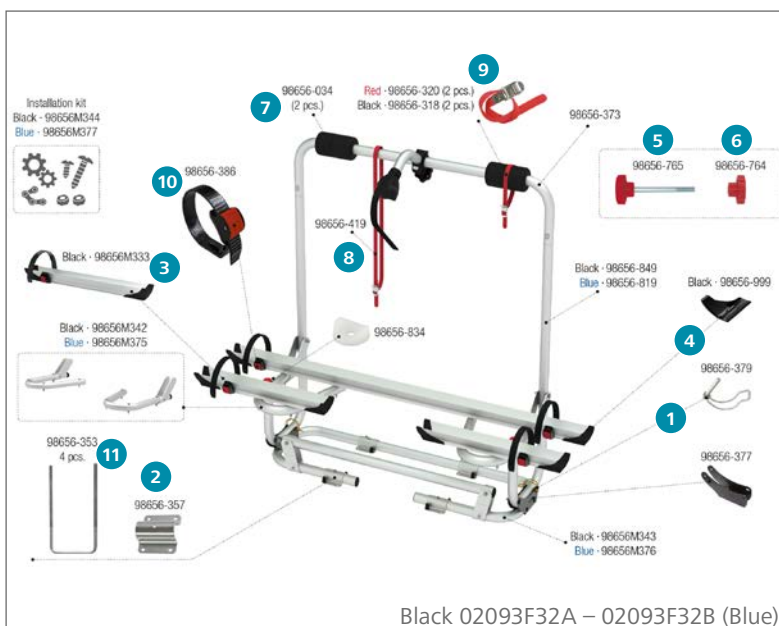
Ersatzteile Carry-Bike XL A PRO

	Inhalt	Hersteller Nr.	Art-Nr.
1	Befestigungshaken Klappmechanismus	1 98656-379	136/526
2	Befestigungsplatte	1 98656-357	136/687
3	Rail Quick Pro Schiene 45 cm	98656M333	136/318
4	Schienenabdeckung Rail Quick Pro	1 98656-999	136/327
5	Schraube M6 x 60	1 98656-765	136/368
6	Schraubmutter M6 x 60	1 98656-764	136/367
7	Schutzpuffer Protection Pads	2 98656-034	136/394
8	Sicherheitsriemen Security Strip	1 98656-419	136/516
9	Sicherheitsriemen Security Strip	2 98656-320	136/514-3
10	Spannriemen Quick Safe	1 98656-386	136/504-2
11	U-Bügel Kit M6	4 98656-353	136/688



Ersatzteile Carry-Bike XL A PRO

	Inhalt	Hersteller Nr.	Art-Nr.
1	Befestigungshaken Klappmechanismus	1 98656-379	136/526
2	Befestigungsplatte	1 98656-357	136/687
3	Rail Quick Schiene 45 cm	1 98656-101	136/510-7
4	Schienenabdeckkappe	1 98656-079	136/537
5	Schraube M6 x 60	1 98656-765	136/368
6	Schraubmutter M6 x 60	1 98656-764	136/367
7	Schutzpuffer Protection Pads	2 98656-034	136/394
8	Sicherheitsriemen Security Strip	2 98656-320	136/514-3
9	Spannriemen Quick Safe	1 98656-386	136/504-2
10	Tragebügel XLA Pro 300	1 98656-317	136/542
11	U-Bügel Kit M6	4 98656-353	136/688

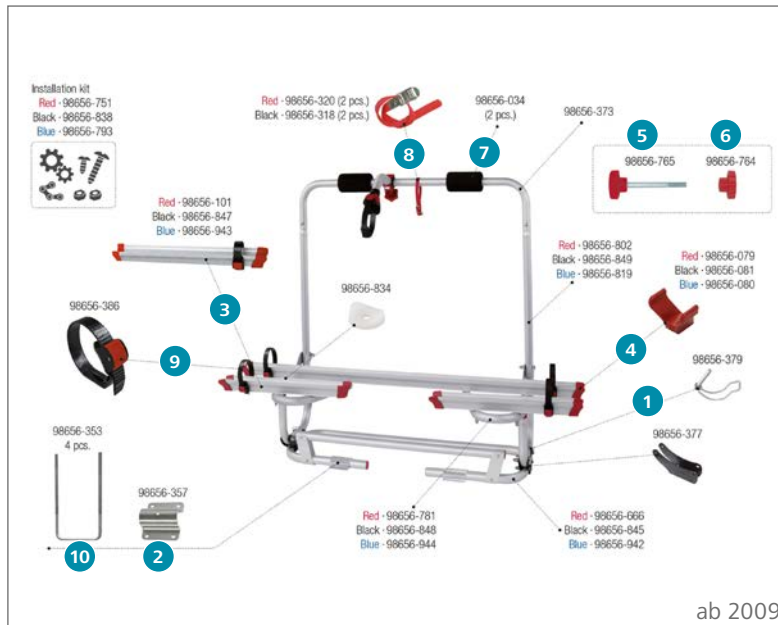


Ersatzteile Carry-Bike XL A PRO 200

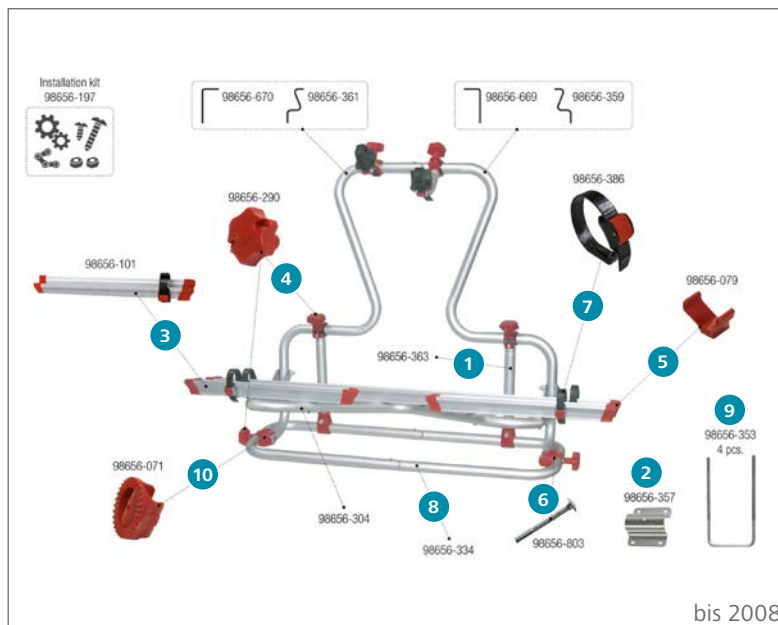
	Inhalt	Hersteller Nr.	Art-Nr.
1	Befestigungshaken Klappmechanismus	1 98656-379	136/526
2	Befestigungsplatte	1 98656-357	136/687
3	Rail Quick Pro Schiene 45 cm	98656M333	136/318
4	Schienenabdeckung Rail Quick Pro	1 98656-999	136/327
5	Schraube M6 x 60	1 98656-765	136/368
6	Schraubmutter M6 x 60	1 98656-764	136/367
7	Schutzpuffer Protection Pads	2 98656-034	136/394
8	Sicherheitsriemen Security Strip	1 98656-419	136/516
9	Sicherheitsriemen Security Strip	2 98656-320	136/514-3
10	Spannriemen Quick Safe	1 98656-386	136/504-2
11	U-Bügel Kit M6	4 98656-353	136/688



Ersatzteile Carry-Bike XL A PRO 200

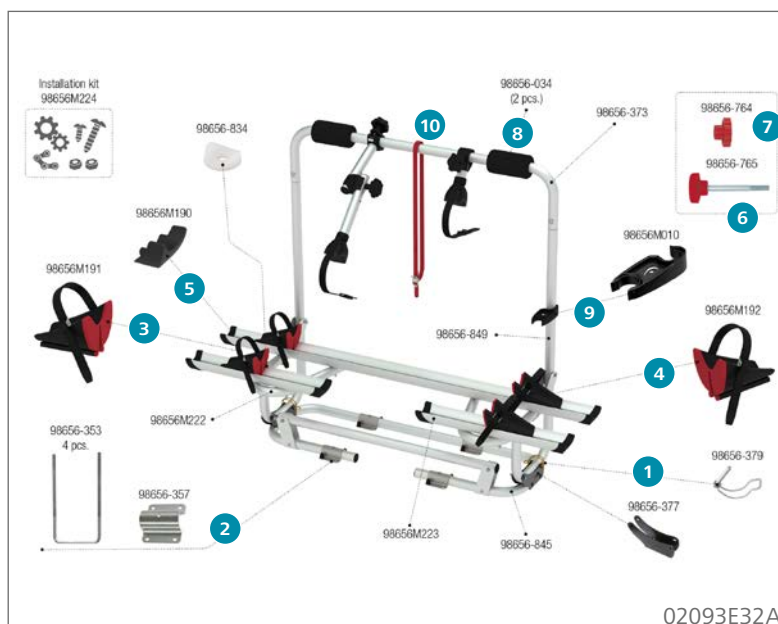


	Inhalt	Hersteller Nr.	Art-Nr.
1	Befestigungshaken Klappmechanismus	1 98656-379	136/526
2	Befestigungsplatte	1 98656-357	136/687
3	Rail Quick Schiene 45 cm	1 98656-101	136/510-7
4	Schienenabdeckkappe	1 98656-079	136/537
5	Schraube M6 x 60	1 98656-765	136/368
6	Schraubmutter M6 x 60	1 98656-764	136/367
7	Schutzpuffer Protection Pads	2 98656-034	136/394
8	Sicherheitsriemen Security Strip	2 98656-320	136/514-3
9	Spannriemen Quick Safe	1 98656-386	136/504-2
10	U-Bügel Kit M6	4 98656-353	136/688



Ersatzteile Carry-Bike XL A PRO 200

	Inhalt	Hersteller Nr.	Art-Nr.
1	Abstandshalter	1 98656-363	136/543
2	Befestigungsplatte	1 98656-357	136/687
3	Rail Quick Schiene 45 cm	1 98656-101	136/510-7
4	Rändelschraube Bike-Block	1 98656-290	136/713
5	Schienenabdeckkappe	1 98656-079	136/537
6	Schraube M6 x 95	2 98656-803	136/329
7	Spannriemen Quick Safe	1 98656-386	136/504-2
8	Tragebügel unten	1 98656-334	136/540
9	U-Bügel Kit M6	4 98656-353	136/688
10	Zahnscheibe 30 mm	1 98656-071	136/707

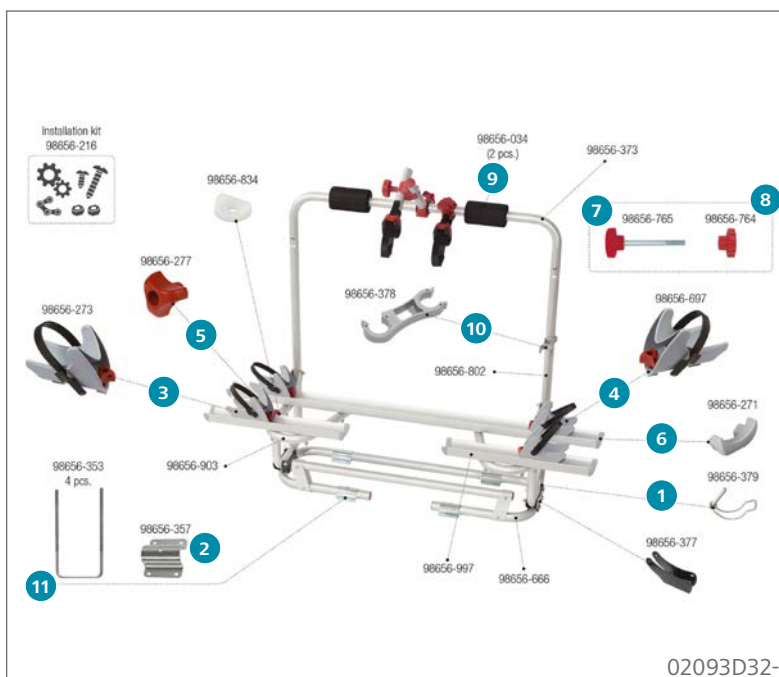


Ersatzteile Carry-Bike XL A PRO 200 E-Bike

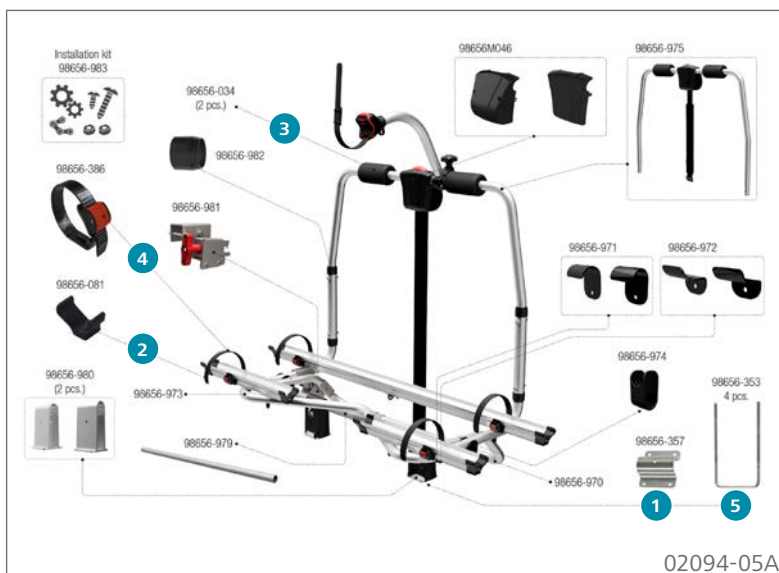
	Inhalt	Hersteller Nr.	Art-Nr.
1	Befestigungshaken Klappmechanismus	1 98656-379	136/526
2	Befestigungsplatte	1 98656-357	136/687
3	Feststellklotz links	1 98656M191	136/301
4	Feststellklotz rechts	1 98656M192	136/302
5	Schienenabdeckkappe Rail Premium	1 98656M190	136/303
6	Schraube M6 x 60	1 98656-765	136/368
7	Schraubmutter M6 x 60	1 98656-764	136/367
8	Schutzpuffer Protection Pads	2 98656-034	136/394
9	Sicherheitsklemmhalter Rack Holder	1 98656M010	136/323
10	Sicherheitsriemen Security Strip rot	1 98656-419	136/516



Ersatzteile Carry-Bike XL A Pro 200 E-Bike

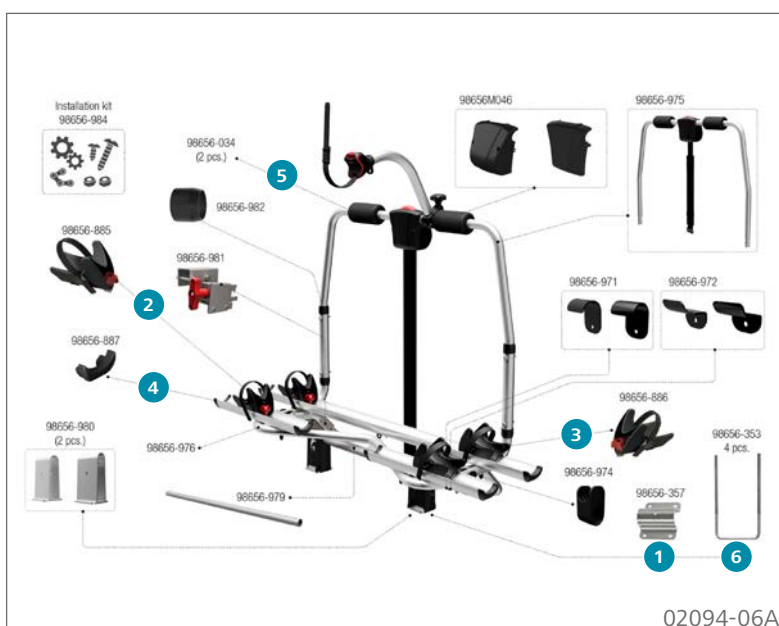


	Inhalt	Hersteller Nr.	Art-Nr.
1	Befestigungshaken Klappmechanismus	1 98656-379	136/526
2	Befestigungsplatte	1 98656-357	136/687
3	Feststellklotz Rail Premium links	1 98656-273	136/391
4	Feststellklotz Rail Premium rechts	1 98656-697	136/390
5	Handrad Rail Premium	1 98656-277	136/393
6	Schienenabdeckung Rail Premium	1 98656-271	136/392
7	Schraube M6 x 60	1 98656-765	136/368
8	Schraubmutter M6 x 60	1 98656-764	136/367
9	Schutzpuffer Protection Pads	2 98656-034	136/394
10	Sicherheitsklemmhalter Rack Holder	1 98656-378	136/690
11	U-Bügel Kit M6	4 98656-353	136/688



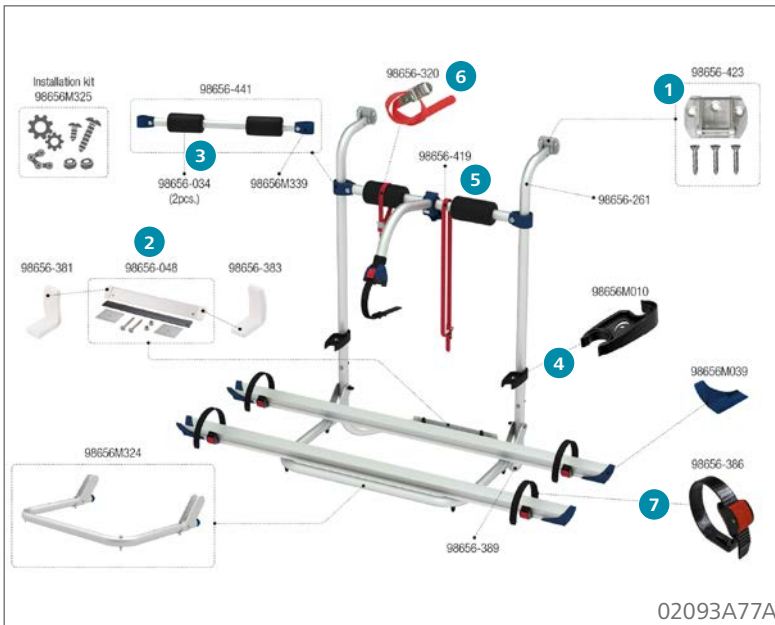
Ersatzteile Carry-Bike Caravan Active

	Inhalt	Hersteller Nr.	Art-Nr.
1	Befestigungsplatte	1 98656-357	136/687
2	Schienenabdeckkappe	1 98656-081	136/343
3	Schutzpuffer Protection Pads	2 98656-034	136/394
4	Spannriemen Quick Safe	1 98656-386	136/504-2
5	U-Bügel Kit M6	4 98656-353	136/688



Ersatzteile Carry-Bike Caravan Active E-Bike

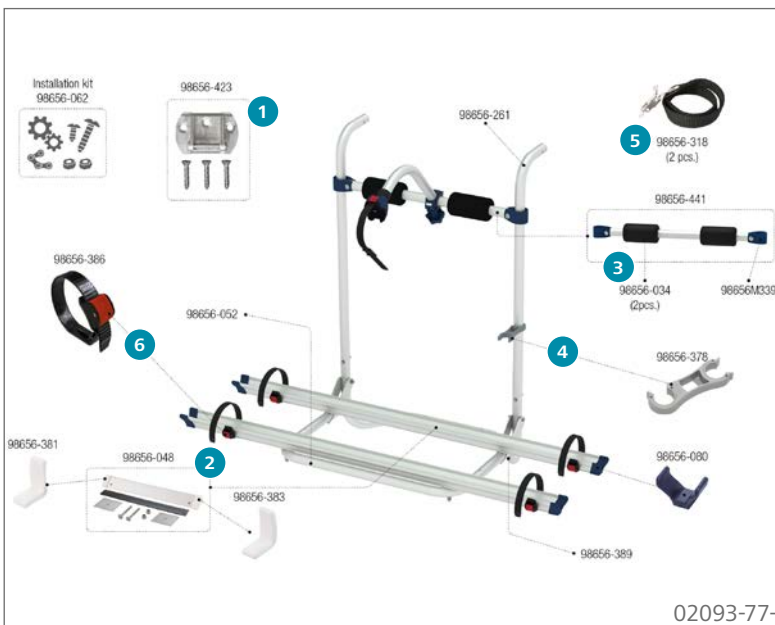
	Inhalt	Hersteller Nr.	Art-Nr.
1	Befestigungsplatte	1 98656-357	136/687
2	Feststellklotz links	1 98656-885	136/332
3	Feststellklotz rechts	1 98656-886	136/333
4	Schienenabdeckkappe Rail Premium	1 98656-887	136/334
5	Schutzpuffer Protection Pads	2 98656-034	136/394
6	U-Bügel Kit M6	4 98656-353	136/688



02093A77A

Ersatzteile Carry-Bike Caravan Hobby

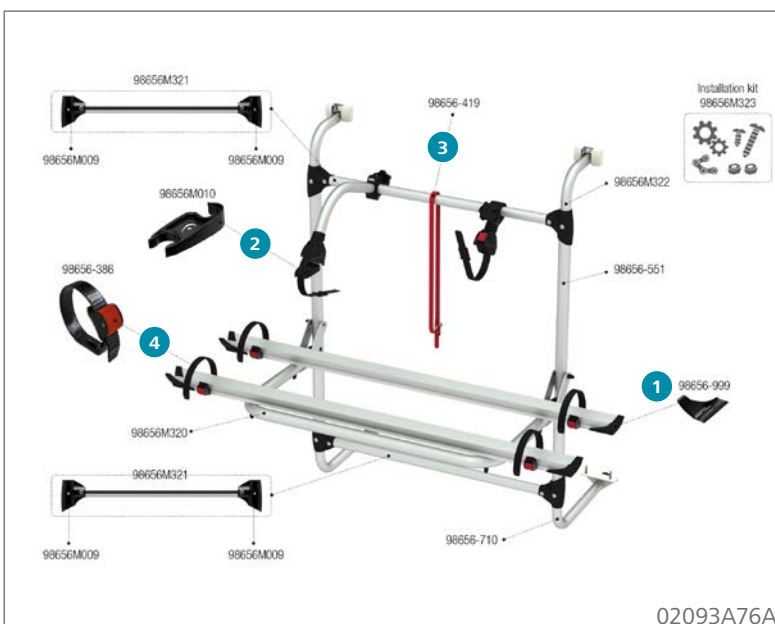
	Inhalt	Hersteller Nr.	Art-Nr.
1	Befestigungs-Kit	2 98656-423	136/353
2	Halteschiene	1 98656-048	136/342
3	Schutzpuffer Protection Pads	2 98656-034	136/394
4	Sicherheitsklemmhalter Rack Holder	1 98656M010	136/323
5	Sicherheitsriemen Security Strip	1 98656-419	136/516
6	Sicherheitsriemen Security Strip	2 98656-320	136/514-3
7	Spannriemen Quick Safe	1 98656-386	136/504-2



02093-77-

Ersatzteile Carry-Bike Caravan Hobby

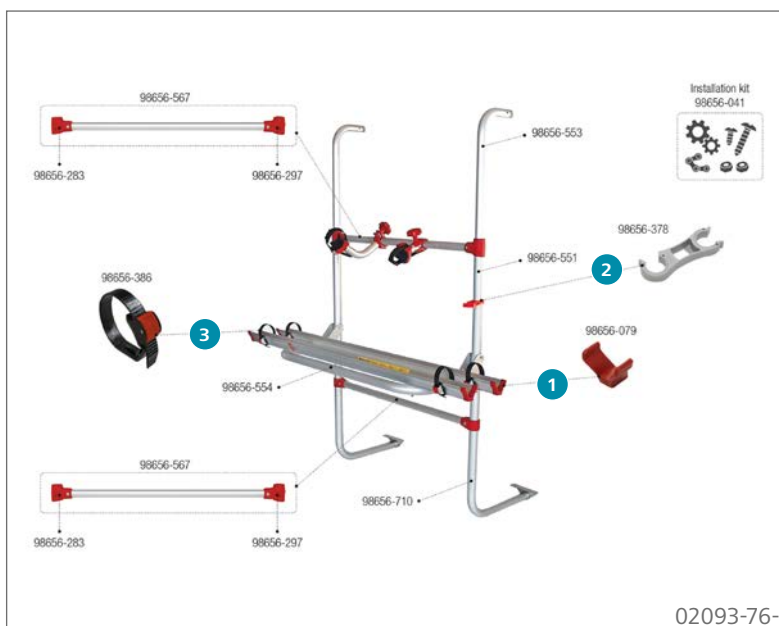
	Inhalt	Hersteller Nr.	Art-Nr.
1	Befestigungs-Kit	2 98656-423	136/353
2	Halteschiene	1 98656-048	136/342
3	Schutzpuffer Protection Pads	2 98656-034	136/394
4	Sicherheitsklemmhalter Rack Holder	1 98656-378	136/690
5	Sicherheitsriemen Security Strip	2 98656-318	136/514-2
6	Spannriemen Quick Safe	1 98656-386	136/504-2



02093A76A

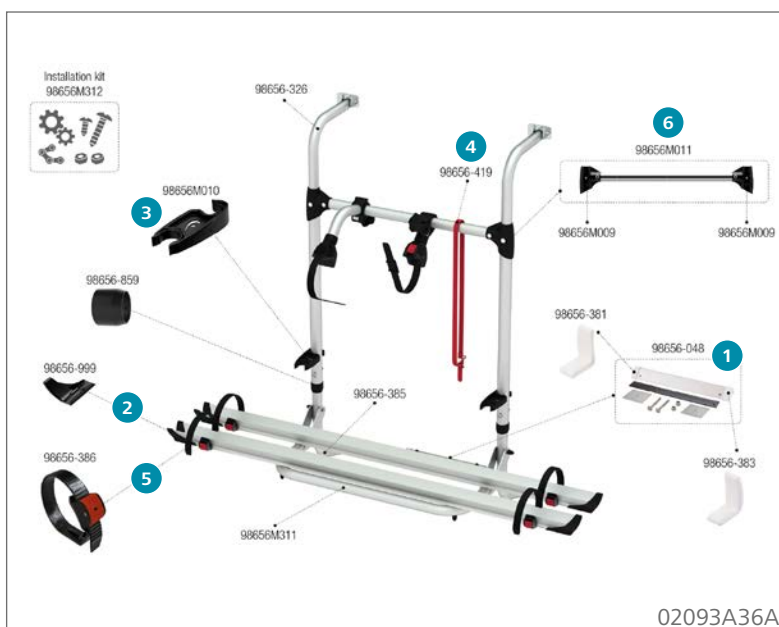
Ersatzteile Carry-Bike Caravan Universal

	Inhalt	Hersteller Nr.	Art-Nr.
1	Schienenabdeckung Rail Quick Pro	1 98656-999	136/327
2	Sicherheitsklemmhalter Rack Holder	1 98656M010	136/323
3	Sicherheitsriemen Security Strip	1 98656-419	136/516
4	Spannriemen Quick Safe	1 98656-386	136/504-2



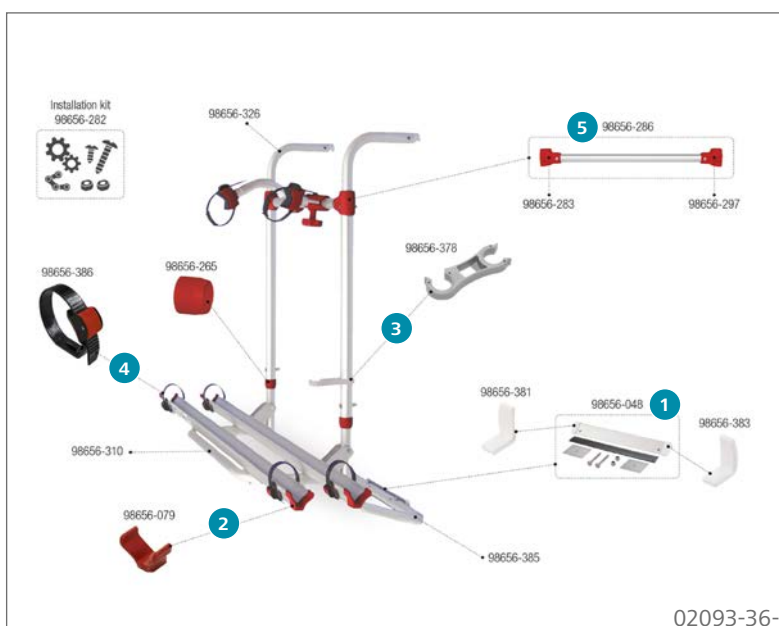
Ersatzteile Carry-Bike Caravan Universal

	Inhalt	Hersteller Nr.	Art-Nr.
1	Schienenabdeckkappe	1 98656-079	136/537
2	Sicherheitsklemhalter Rack Holder	1 98656-378	136/690
3	Spannriemen Quick Safe	1 98656-386	136/504-2



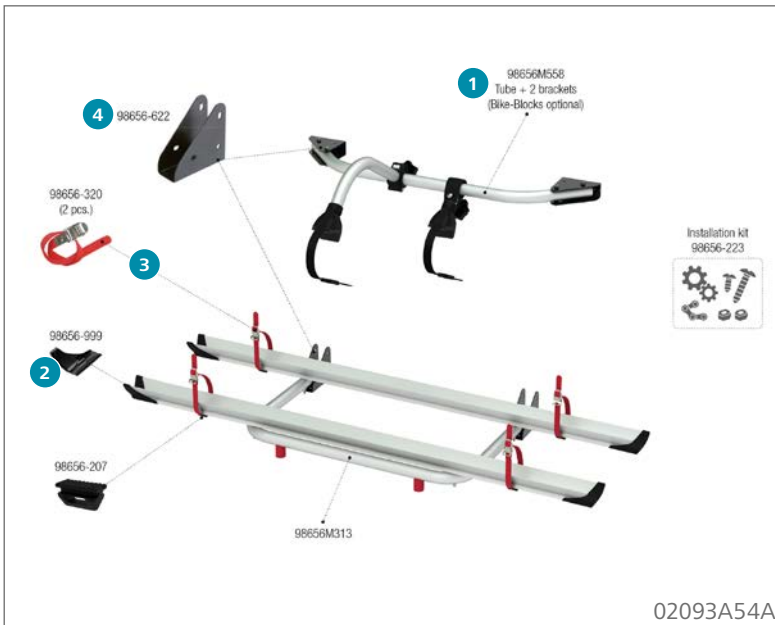
Ersatzteile Carry-Bike Simple Plus 200

	Inhalt	Hersteller Nr.	Art-Nr.
1	Halteschiene	1 98656-048	136/342
2	Schienenabdeckung Rail Quick Pro	1 98656-999	136/327
3	Sicherheitsklemhalter Rack Holder	1 98656M010	136/323
4	Sicherheitsriemen Security Strip	1 98656-419	136/516
5	Spannriemen Quick Safe	1 98656-386	136/504-2
6	Tragestruktur CB Pro	1 98656M011	136/325



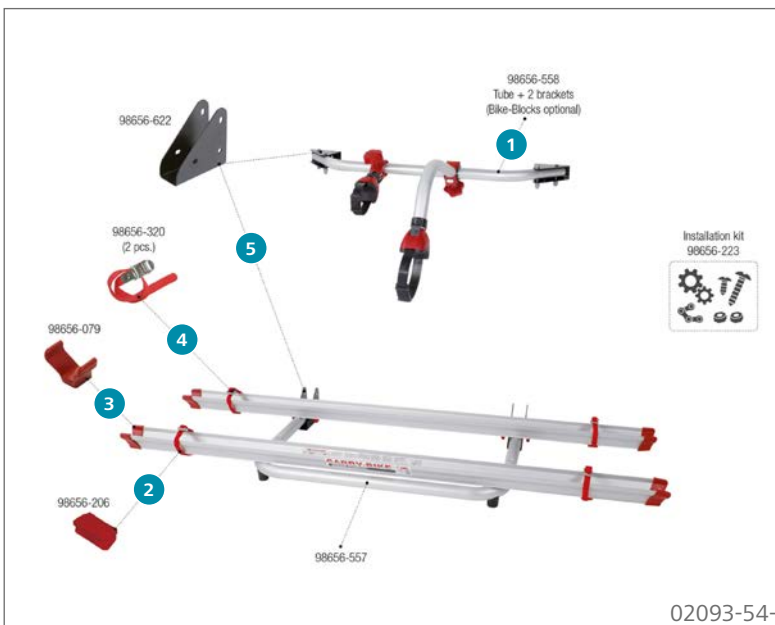
Ersatzteile Carry-Bike Simple Plus 200

	Inhalt	Hersteller Nr.	Art-Nr.
1	Halteschiene	1 98656-048	136/342
2	Schienenabdeckkappe	1 98656-079	136/537
3	Sicherheitsklemhalter Rack Holder	1 98656-378	136/690
4	Spannriemen Quick Safe	1 98656-386	136/504-2
5	Tragestruktur horizontal	1 98656-286	136/681



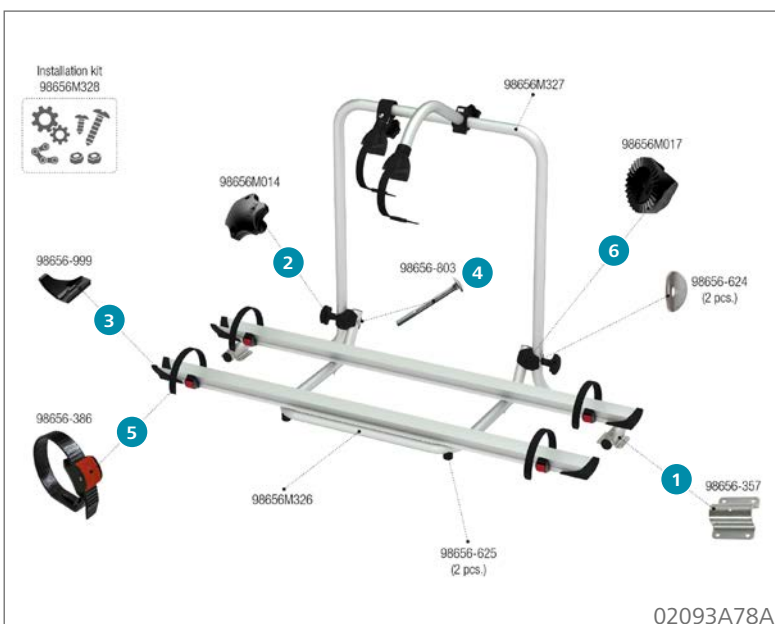
Ersatzteile Carry-Bike Garage Standard

	Inhalt	Hersteller Nr.	Art-Nr.
1	Bike-Block Halter	1 98656M558	136/319
2	Schienenabdeckung Rail Quick Pro	1 98656-999	136/327
3	Sicherheitsriemen Security Strip	2 98656-320	136/514-3
4	Wandhalter	1 98656-622	136/536



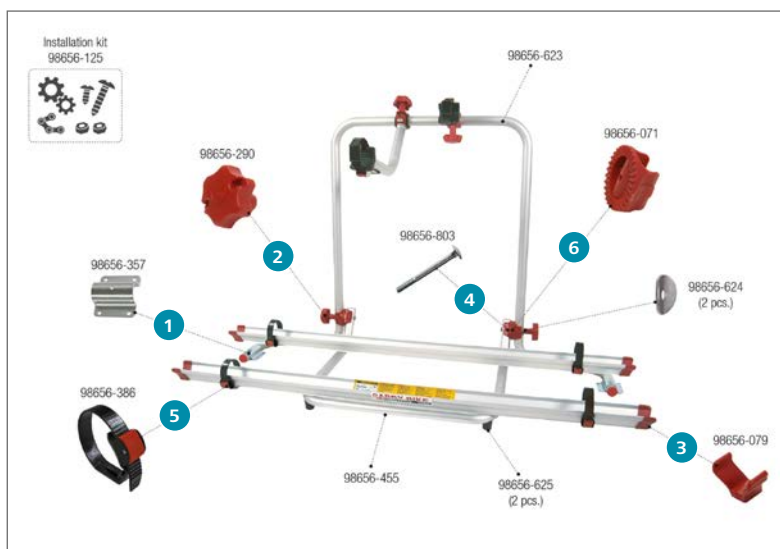
Ersatzteile Carry-Bike Garage Standard

	Inhalt	Hersteller Nr.	Art-Nr.
1	Bike-Block Halter	1 98656-558	136/534
2	Riemenschlitten für Fiamma Rail	1 98656-206	136/541
3	Schienenabdeckkappe	1 98656-079	136/537
4	Sicherheitsriemen Security Strip	2 98656-320	136/514-3
5	Wandhalter	1 98656-622	136/536



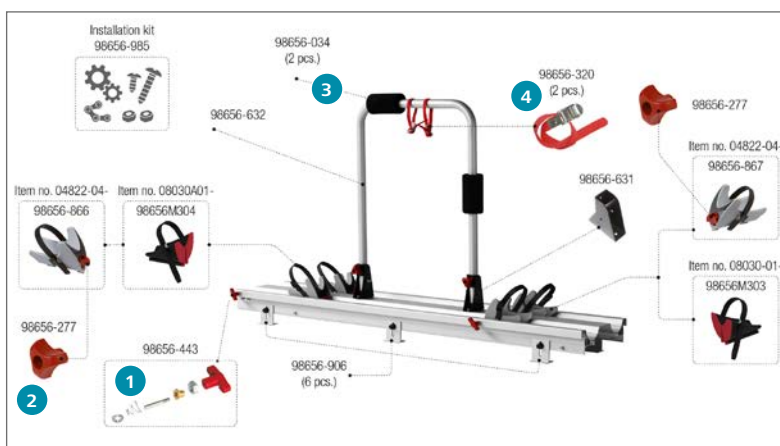
Ersatzteile Carry-Bike Garage Plus

	Inhalt	Hersteller Nr.	Art-Nr.
1	Befestigungsplatte	1 98656-357	136/687
2	Rändelschraube Bügel	1 98656M014	136/331
3	Schienenabdeckung Rail Quick Pro	1 98656-999	136/327
4	Schraube M6 x 95	2 98656-803	136/329
5	Spannriemen Quick Safe	1 98656-386	136/504-2
6	Zahnscheibe 30 mm	1 98656M017	136/330



Ersatzteile Carry-Bike Garage Plus

	Inhalt	Hersteller Nr.	Art-Nr.
1	Befestigungsplatte	1 98656-357	136/687
2	Rändelschraube Bike-Block	1 98656-290	136/713
3	Schienenabdeckkappe	1 98656-079	136/537
4	Schraube M6 x 95	2 98656-803	136/329
5	Spannriemen Quick Safe	1 98656-386	136/504-2
6	Zahnscheibe 30 mm	1 98656-071	136/707

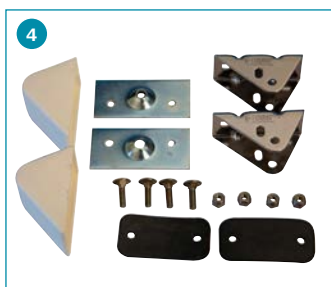
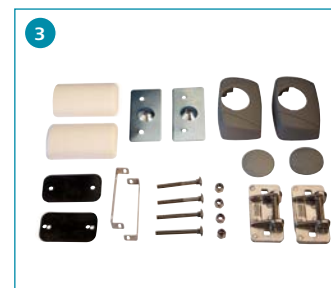


Ersatzteile Carry-Bike Garage Slide Pro Bike

	Inhalt	Hersteller Nr.	Art-Nr.
1	Blockierungs-Kit	1 98656-443	136/354
2	Handrad Rail Premium	1 98656-277	136/393
3	Schutzpuffer Protection Pads	2 98656-034	136/394
4	Sicherheitsriemen Security Strip	2 98656-320	136/514-3



Befestigungsätze Carry-Bike



			Hersteller Nr.	Art-Nr.
1	Befestigungsstrebe Long Fix Kit	Pro, UL, CL	98656-456	136/355
2	Oberes Befestigungskit CB 200 DB	200 D, 200 DB	98656-420	136/692
3	Oberes Befestigungskit M6 x 50	Pro, Pro E-Bike, Pro M, Pro C, Pro C E-Bike, Lift 77 bis 2014, Lift 77 ab 2014, UL (Ver. 07, 07, 15), CL (Ver. 07, 08, 15), CL, L80, Pro M (ab 2017), Pro C (ab 2017), Lift 77 E-Bike	98656-588	136/676
4	Unteres Befestigungskit CB 200D	200 D, 200 DB	98656-006	136/694
5	Befestigungskit unten M6 x 65	Pro C, Pro Prem., Pro C Prem., Pro Deluxe, Pro C Knaus Eifelland, L 80, Cl, UL	98656-220	136/678
6	Halterungsschiene	Pro	98656-639	136/363



Allgemeine Carry Bike Ersatzteile



Schraubensitz + Schraube M6
98656-633 **136/362**



Ersatzband Bike-Block Pro
98656-865 **136/338**



Ersatzband Bike-Block Pro S
98656M012 **136/339**



Gummschutzauflage Bike-Block Pro
98656-680 **136/364**



Innenring/Reduzierung
98656-582 **136/538-3**



Kit Premium S
98656M134 **136/593**



Kunststoffklemme 30 mm
98656-156 **136/535**



Rändelschraube Bike-Block
98656-291, schwarz **136/324**
98656-290, rot **136/713**



Zahnscheibe 30 mm
98656M017, schwarz **136/330**
98656-071, rot **136/707**



Rändelschraube Bügel
98656M014 **136/331**



Schienenabdeckkappe
98656-079 **136/537**



Schienenabdeckkappe Rail Premium
98656-887, schwarz **136/334**
98656-271, grau **136/392**



Sicherheitsklemmhalter Rack Holder
98656-378 **136/690**



Sicherheitsklemmhalter Rack Holder
98656M010 **136/323**



Spannriemen Quick Safe
98656-386 **136/504-2**



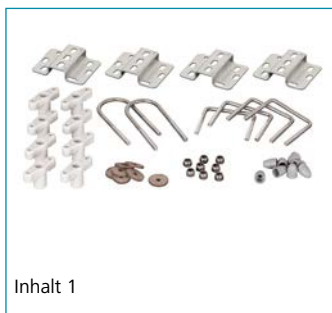
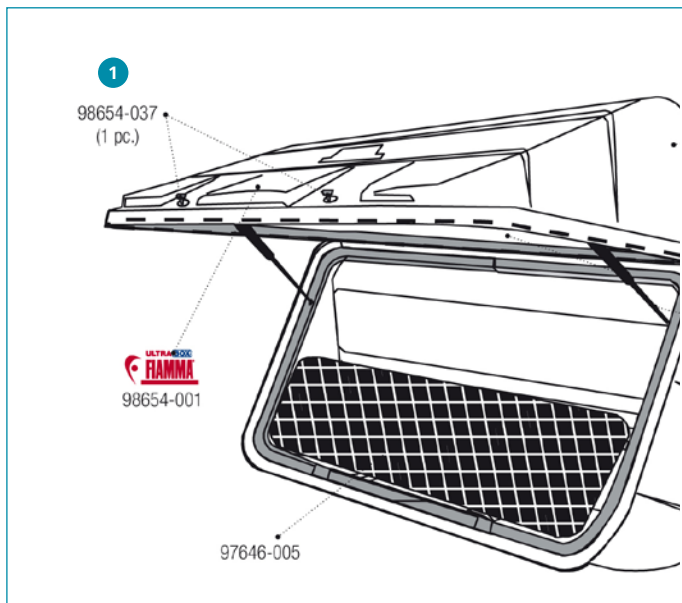
Schienenabdeckung Rail Quick Pro
98656-999 **136/327**



Schienenabdeckkappe Rail Premium
98656M190 **136/303**



Ersatzteile Ultra-Box 320, 360 ,500



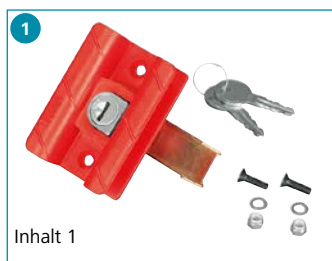
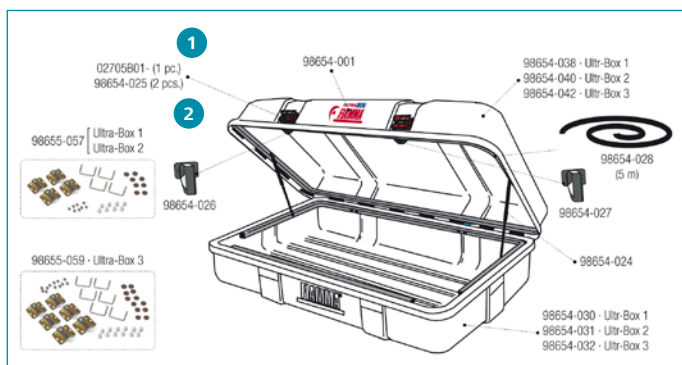
**Befestigungs-Kit Fiamma
Ultra Box**
98654-010

136/373

Ersatzschloss für Ultra Box

98654-037 **136/615-3**

Ersatzteile Ultra-Box 1, 2, 3



Handgriff mit Schloss
02705B01-

136/615

Handgriff mit Schloss
98654-025

136/372

Ersatzteile Fixing-Bar Pro L



**Gummischutz untere
Tragestruktur**

98656-195 **136/347**

Halterung

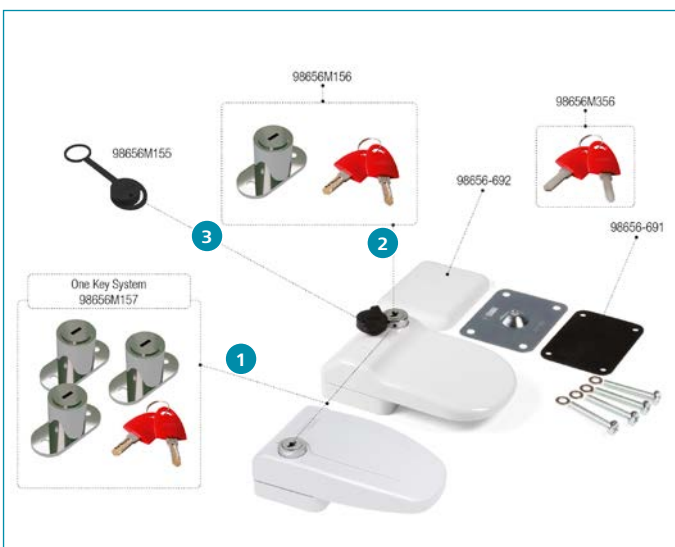
98658-051 **136/370**

Ersatzteile Security 31, 46



	Inhalt	Hersteller Nr.	Art-Nr.
1	Ersatzschloss	98656-345	214/092
2	Obere Abdeckung, weiß	98656-700	214/102
3	Untere Abdeckung, weiß	98656-701	214/103

Ersatzteile Safe Door

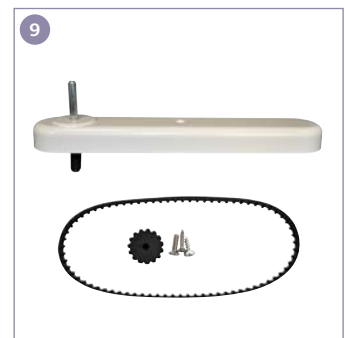


	Inhalt	Hersteller Nr.	Art-Nr.
1	Ersatzschloss „One Key System“	98656M157	136/099
2	Ersatzschloss	98656M156	136/098
3	Schlossabdeckung	98656M155	136/618



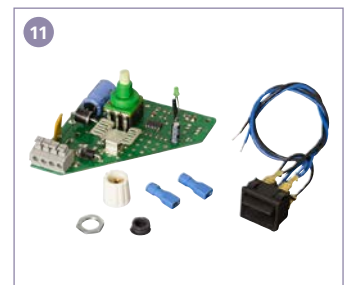
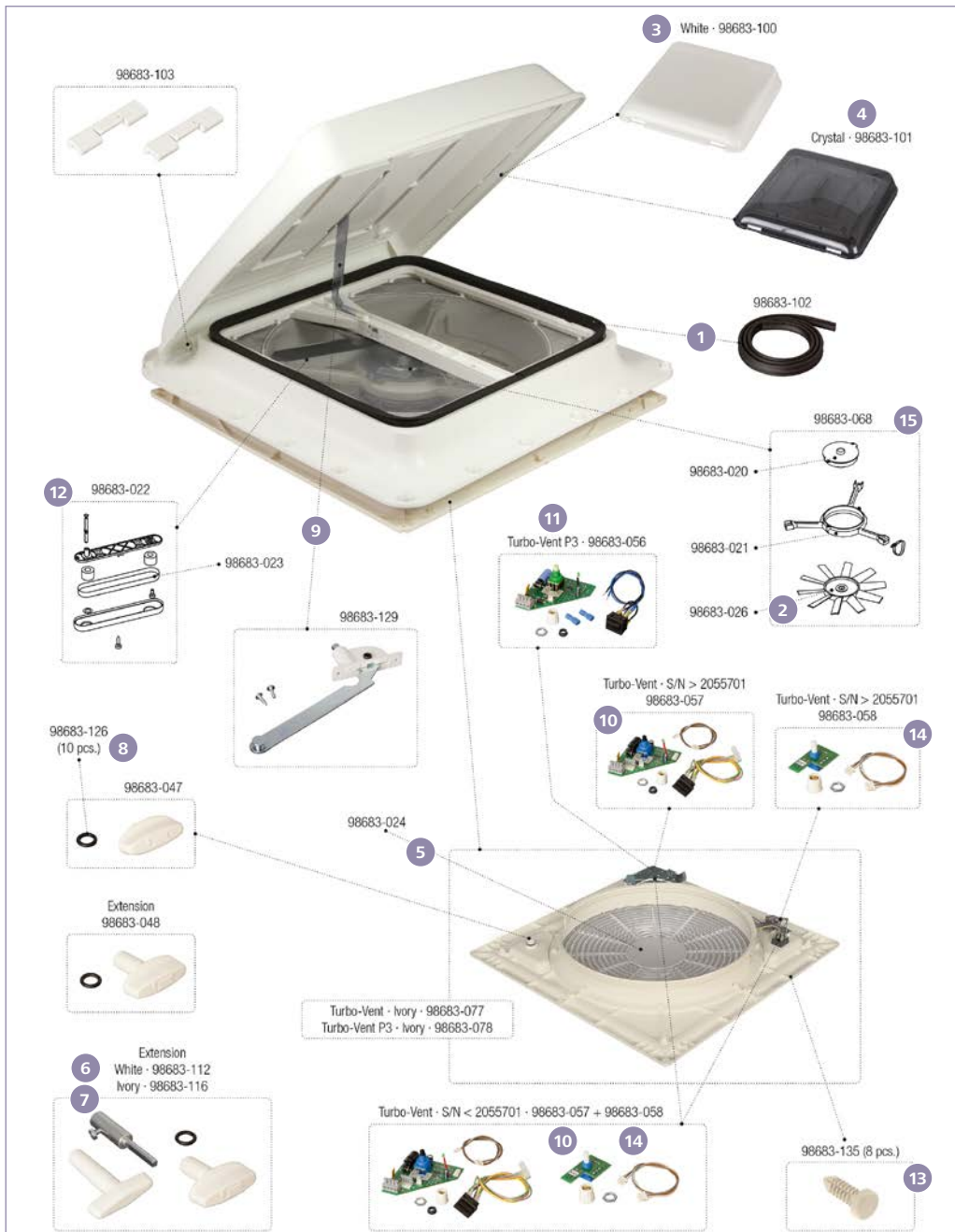
Ersatzteile EuroCarry

	Farbe	Inhalt	Hersteller Nr.	Art-Nr.
1 Anschlagclips für Rohr ø 30 mm	grau	2	32885	136/605
Anschlagclips für Rohr ø 35 mm	grau	2	62885	136/605-1
2 Anschlagendpuffer Kunststoff	grau	2	32883	136/603-1
Anschlagendpuffer Edelstahlrohr	grau	2	32882	136/603
3 Endstück für Fahrradschiene	grau	2	32881	136/600
4 Endstück für Fahrradschiene 2007	grau	2	62881	136/600-1
Endstück für Fahrradschiene 2007	schwarz	2	108787	136/602
5 Ersatzschraube für Befestigungskralle	grau	1	32887	136/601
6 Rastband für Haltekralle	schwarz	2	62722	136/608
7 Riemenführung für Fahrradschiene	grau	2	32886	136/606
8 Rohrendstopfen ø 30 mm	grau	2	32884	136/604
Rohrendstopfen ø 30 mm	schwarz	2	101875	136/610
Rohrendstopfen ø 35 mm	grau	2	62884	136/604-1
9 Spannrriemen	schwarz	2	32722	136/607
10 Radschale für Fahrradschiene 2007	grau	1	113132	136/624
Radschale für Fahrradschiene 2007	schwarz	1	102179	136/625
11 EuroCarry Radschale Fat-Bike	schwarz	2	32900	136/749



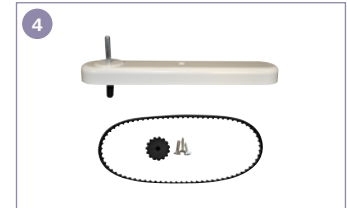
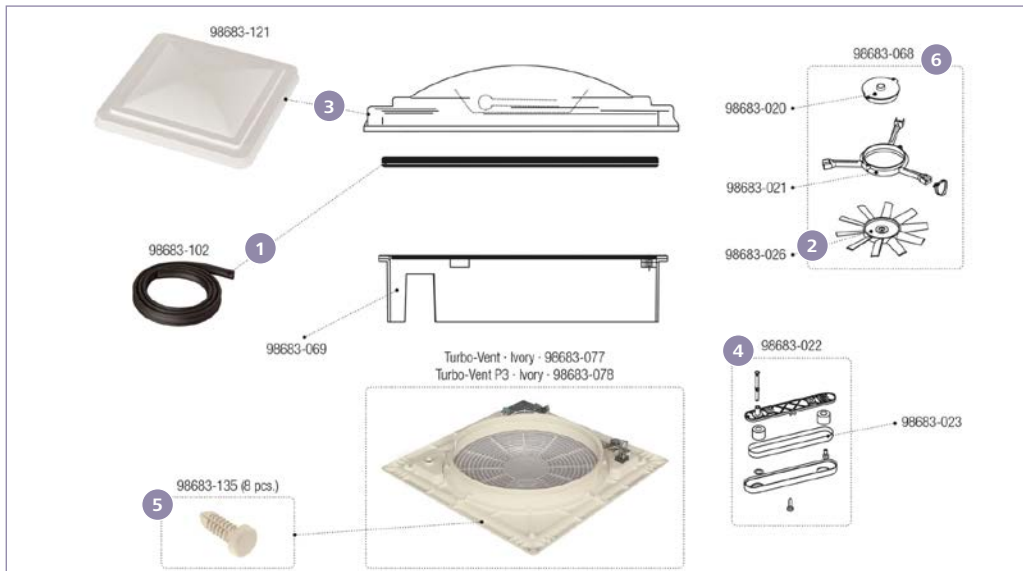
Ersatzteile Fiamma Turbo Vent Premium

	Farbe	Hersteller Nr.	Art-Nr.
1 Dichtgummi		98683-102	206/183
2 Ersatzflügelrad		98683-026	206/181
3 Ersatzhaube	weiß	98683-100	206/031
4 Ersatzhaube	crystal	98683-101	206/032
5 Handgriff + Verlängerung	elfenbein	98683-116	206/192
6 Kit Dichtungsring OR 112		98683-126	206/195
7 Öffnungsvorrichtung		98683-129	206/029
8 Platine		98683-082	206/189
9 Riemenantrieb Kit		98683-022	206/191
10 Sperrschrauben, 8 Stück		98683-135	206/180
11 Ventilator Kit + Motor		98683-068	206/196



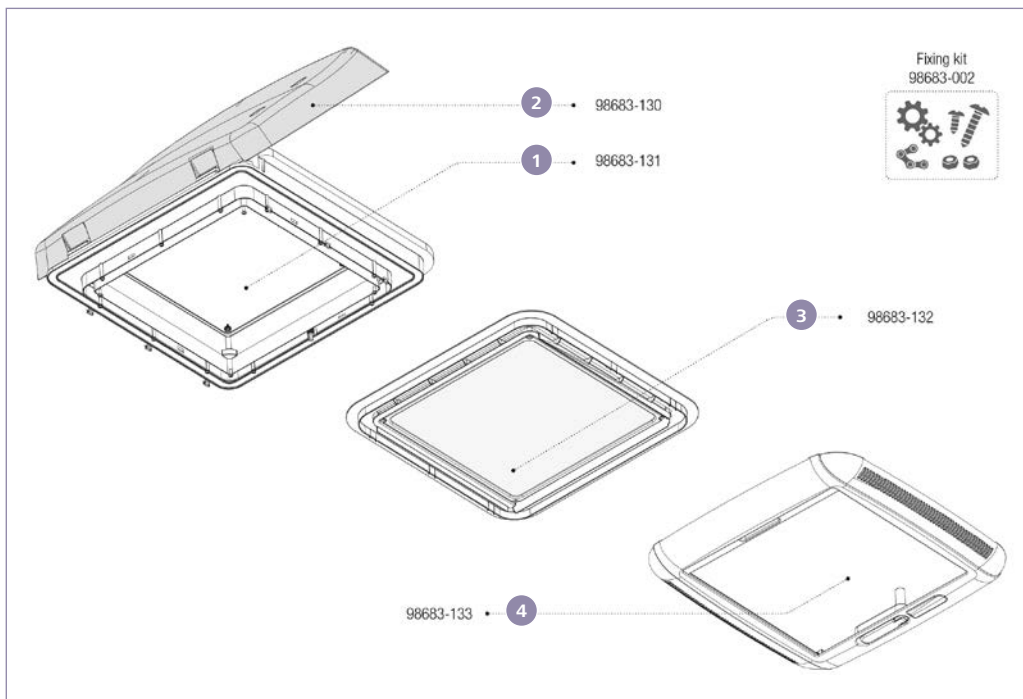
Ersatzteile Fiamma Turbo-Vent, Turbo-Vent P3

	Farbe	Hersteller Nr.	Art-Nr.
1 Dichtgummi		98683-102	206/183
2 Ersatzflügelrad		98683-026	206/181
3 Ersatzhaube	weiß	98683-100	206/031
4 Ersatzhaube	crystal	98683-101	206/032
5 Fliegengitter		98683-024	206/182
6 Handgriff + Verlängerung	weiß	98683-112	206/033
7 Handgriff + Verlängerung	elfenbein	98683-116	206/192
8 Kit Dichtungsring OR 112		98683-126	206/195
9 Öffnungsvorrichtung	weiß	98683-129	206/029
10 Platine ab S/N 2055701		98683-057	206/193
11 Platine Turbo-Vent P3		98683-056	206/194
12 Riemenantrieb Kit		98683-022	206/191
13 Sperrschrauben, 8 Stück		98683-135	206/180
14 Thermostat Platine S/N > 2055701		98683-058	206/188
15 Ventilator Kit + Motor		98683-068	206/196



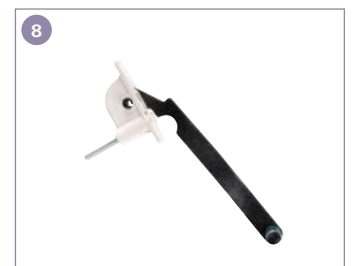
Ersatzteile Fiamma Turbo-Vent Pro

	Farbe	Hersteller Nr.	Art-Nr.
1 Dichtgummi		98683-102	206/183
2 Ersatzflügelrad		98683-026	206/181
3 Ersatzhaube	weiß	98683-121	206/026
4 Riemenantrieb Kit		98683-022	206/191
5 Sperrschrauben, 8 Stück		98683-135	206/180
6 Ventilator Kit + Motor		98683-068	206/196



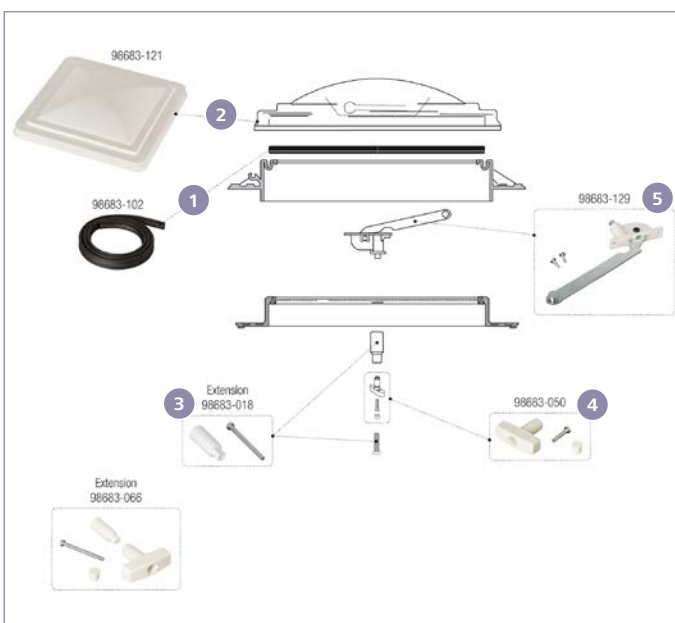
Ersatzteile Fiamma Vent F Pro

	Hersteller Nr.	Art-Nr.
1 Außenrahmen	98683-131	206/005
2 Ersatzhaube	98683-130	206/004
3 Innenrahmen mit Fliegenschutz	98683-132	206/006
4 Innenrahmen mit Verdunkelung	98683-133	206/007



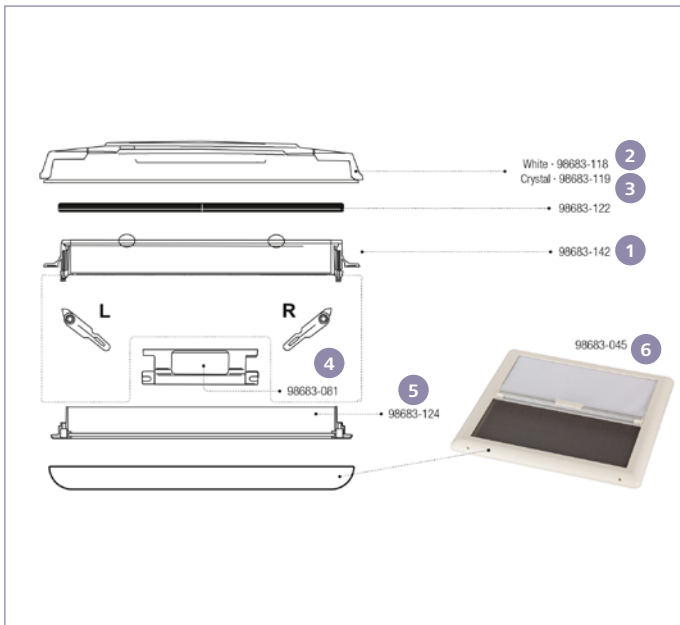
Ersatzteile Fiamma Vent

	Farbe	Hersteller Nr.	Art-Nr.
1 Dichtgummi		98683-102	206/183
2 Ersatzhaube	weiß	98683-100	206/031
3 Ersatzhaube	crystal	98683-101	206/032
4 Handgriff + Verlängerung	weiß	98683-112	206/033
5 Handgriff + Verlängerung	elfenbein	98683-116	206/192
6 Handrad		98683-046	206/184
7 Kit Dichtungsring OR 112		98683-126	206/195
8 Öffnungsvorrichtung		98683-105	206/186
9 Unterrahmen mit Fliegenschutz		98683-115	206/185



Ersatzteile Fiamma Vent 40 x 40

	Farbe	Hersteller Nr.	Art-Nr.
1 Dichtgummi		98683-102	206/183
2 Ersatzhaube	weiß	98683-121	206/026
3 Kit Kurbelverlängerung		98683-018	206/176
4 Öffnungshandgriff	weiß	98683-050	206/028
5 Öffnungsvorrichtung	weiß	98683-129	206/029



Ersatzteile Vent 50

	Farbe	Hersteller Nr.	Art-Nr.
1		98683-142	206/187
2	weiß	98683-118	206/016-1
3	crystal	98683-119	206/019-1
4		98683-081	206/198
5		98683-124	206/199
6		98683-045	206/200



Ersatzteile Fiamma Vent 28 F

	Farbe	Hersteller Nr.	Art-Nr.
1		98683-137	206/047
2	crystal	98683-136	206/046
3	weiß	98683-141	206/030
4		98683-138	206/048
5		98683-139	206/049



Ersatzteile Fiamma Vent 28, Turbo Vent 28

	Farbe	Hersteller Nr.	Art-Nr.
1	weiß	98683-106	206/020
2	crystal	98683-107	206/021
3		98683-111	206/190
4		98683-126	206/195
5		98683-105	206/186



REMItop II Schiebehaube



	Hersteller Nr.	Art-Nr.
1 Auszug/Aufsteller vormontiert	10010122	206/085-2
2 Dichtungssatz 400 x 400	10027226	206/801
Dichtungssatz 600 x 600	10012500	206/802
Dichtungssatz 900 x 600	10012501	206/803
3 Fliegenschutzrollo grau	10010113	206/085-5
4 Plisseerollo 600 x 600 mm	10010117	206/085-3
Plisseerollo 900 x 600 mm	10010124	206/096-2



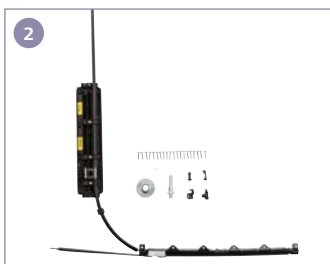
REMItop Vario I Kurbelhaube

	Hersteller Nr.	Art-Nr.
1 Dichtungssatz 700 x 500	10039199	206/840
Dichtungssatz 900 x 600	10039200	206/841
2 Fliegenschutz 400 x 400	10021831	206/811
Fliegenschutz 700 x 500	10021837	206/812
Fliegenschutz 900 x 600	10021843	206/813
3 Kurbel für alle Größen	10024696	206/810
4 Sonnenschutz 400 x 400	10021832	206/814
Sonnenschutz 700 x 500	10021838	206/815
Sonnenschutz 900 x 600	10021844	206/816
5 Verriegelung dunkelgrau	10013939	206/252



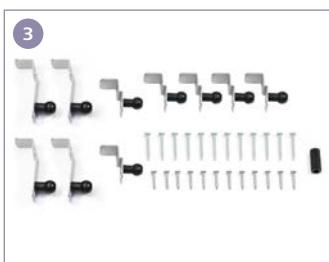
REMItop Vario II Kurbelhaube

	Hersteller Nr.	Art-Nr.	
1 Acrylhaube 400 x 400	10028036	206/826	
	Acrylhaube 700 x 500	10028037	206/827
	Acrylhaube 900 x 600	10037873	206/828
2 Auszug/Aufsteller vormontiert 400 x 400	10028038	206/829	
	Auszug/Aufsteller vormontiert 700 x 500	10028039	206/830
	Auszug/Aufsteller vormontiert 900 x 600	10037874	206/831
3 Dichtungssatz 400 x 400	10039198	206/839	
	Dichtungssatz 700 x 500	10039199	206/840
	Dichtungssatz 900 x 600	10039200	206/841
4 Fliegenschutz 400 x 400	10021831	206/811	
	Fliegenschutz 700 x 500	10021837	206/812
	Fliegenschutz 900 x 600	10021843	206/813
5 Kurbel für alle Größen	10024697	206/832	
6 Sonnenschutz 400 x 400	10021832	206/814	
	Sonnenschutz 700 x 500	10021838	206/815
	Sonnenschutz 900 x 600	10021844	206/816



REMItop vario II Rastaufsteller

	Hersteller Nr.	Art-Nr.
1 Aufzug/Aufsteller	10028686	206/847
2 Innenrahmen	10028692	206/848
3 Acrylhaube	10028685	206/846



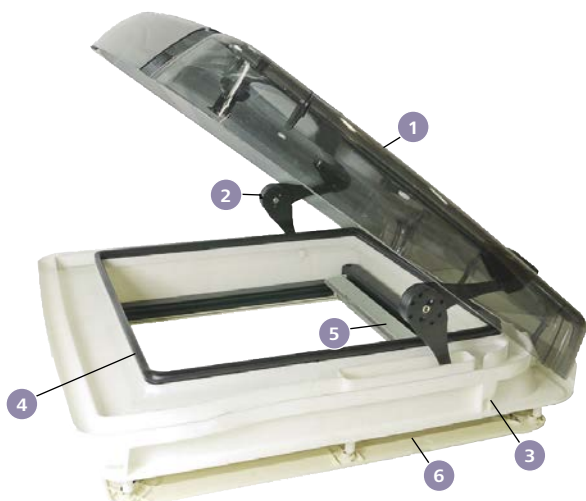
Befestigungsklammersatz für REMItop vario II

	Dachstärke	Hersteller Nr.	Art-Nr.	
1 400 x 400 mm	24 – 35 mm	10033503	206/407	
	400 x 400 mm	36 – 45 mm	10033504	206/408
	400 x 400 mm	46 – 55 mm	10033505	206/409
2 500 x 700 mm	400 x 400 mm	56 – 65 mm	10033506	206/410
	500 x 700 mm	24 – 35 mm	10033507	206/411
	500 x 700 mm	36 – 45 mm	10033508	206/412
3 900 x 600 mm	500 x 700 mm	46 – 55 mm	10033509	206/413
	900 x 600 mm	24 – 35 mm	10033513	206/415
	900 x 600 mm	36 – 45 mm	10033514	206/416
	900 x 600 mm	46 – 55 mm	10033515	206/417



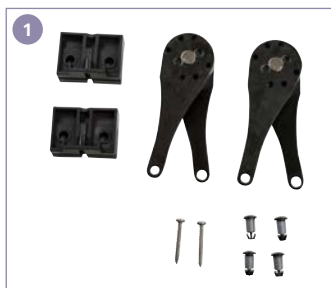
REMIstar elektrische Haube

	Hersteller Nr.	Art-Nr.
1	Dichtung 254 cm	10020639 206/256
2	Fliegenschutz	10013641 206/084-3
3	Verdunkelung	10012917 206/084-2
4	Verriegelung	10019386 206/253
5	Zahnräder	10012370 206/844



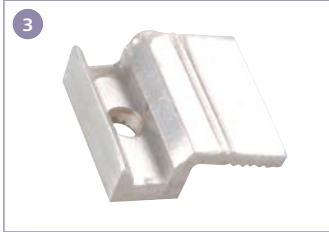
REMItop vista

	Hersteller Nr.	Art-Nr.
1	Acrylhaube	10062774 206/325-1
2	Aufzug/Aufsteller	10061704 206/325-6
3	Außenrahmen	10062774 206/325-2
4	Dichtung 254 cm	10064535 206/325-5
5	Fliegenschutz weiß	10010223 206/325-3
	Fliegenschutz schwarz	10044036 206/325-4
6	Innenrahmen mit Verdunkelung	10010096 206/325-7



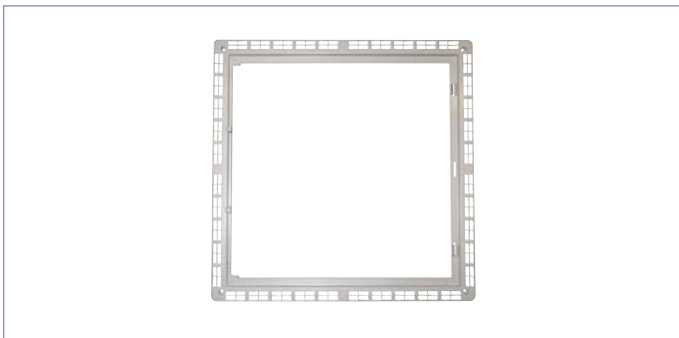
REMItop streamline

	Hersteller Nr.	Art-Nr.
1	Aufzug/Aufsteller	10028686 206/847
2	Dichtgummi 254 cm	10011547 206/209-2
3	Innenrahmen komplett mit Fliegenschutz	10010096 + 10010223 206/209-3
	Innenrahmen mit Verdunkelung	10010096 206/325-7
4	Fliegenschutz weiß	10010223 206/325-3
	Fliegenschutz schwarz	10044036 206/325-4



Allgemeine Ersatzteile Hartal

	Art-Nr.
1 Befestigungsbolzen mit Sicherungsscheibe	206/127
2 Blechschraube B4	206/126
3 Klemmstück	206/130



HARTAL Dachhaube 460 x 460 mm (206/066)

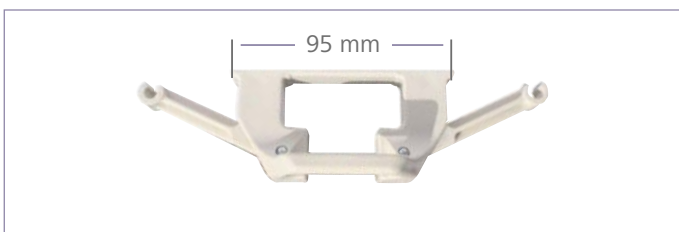
Ausschnitt: 400 x 400 mm

	Art-Nr.
Rahmenunterteil	206/137



HARTAL Dachhaube 400 x 400 mm (206/078)

	Art-Nr.
1 Dachhaubengriff	206/139
2 Fliegengitter	206/138
3 Klemmstück	206/130
4 Verdunkelungsrollo	206/142



HARTAL Dachhaube 280 x 280 mm

Dachhaubengriff komplett

206/150



Ersatzteile für HARTAL Dachhaube 400 x 400 mm



Ersatzhaube

Ersatzhaubendeckel für 206/110 (2-tlg.)

206/110-1



Rahmenunterteil kplt. mit Rollo

Rahmenunterteil kplt. mit Verdunklungs- und Fliegenschutzrollo für 206/110.

206/110-2

Ersatzteile und Zubehör div. Hersteller



Haubehalter

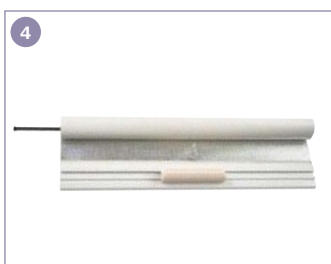
Aus Hartgummi, mit Befestigung.

	Art-Nr.
1 65 mm	205/067
2 125 mm	205/068



Dachhaubenaussteller

ABS-Aussteller: Breite: 200 mm,
Bohrungsmitte: 170 mm, Hubhöhe: 70 mm
205/065



Ersatzteile für Modell 28/29

Haubengröße: 330 x 330 mm

	Art-Nr.
1 Ersatzhaube beige	206/051
2 Fliegengittereinsatz Modell 28	206/053
3 Fliegengittereinsatz Modell 29/VisionVent S eco	206/054
4 Verdunklungsrollo	206/054-1
5 Verriegelungsset für Dachhaube	206/044-1

Ersatzteile für Modell 32

Haubengröße: 380 x 420 mm

	Art-Nr.
6 Ersatzhaube beige	206/057
7 Fliegengittereinsatz Modell 32 beige	206/056
8 Verriegelungsset für Dachhauben	206/045

Ersatzteile für Modell 40

Haubengröße: 470 x 470 mm

	Art-Nr.
10 Ersatzhaube weiß	206/038
Ersatzhaube grau	206/039
Ersatzhaube beige	206/061
9 Fliegengittereinsatz Modell 40 beige	206/063
13 Verriegelungsset für Dachhauben	206/045

Ersatzteile für Modell 42/42K

Haubengröße: 470 x 470 mm

Die Farbe bezieht sich auf die Griffe der Dachhaube.

	beige	weiß	grau
10 Ersatzhaube	206/061	206/038	206/039
11 Fliegengitter	206/173	206/174	206/175
o.Abb. Netzrollo mit Griffleiste für Kombirollo		206/276	206/278
12 Rollo komplett	206/170	206/171	206/172
o.Abb. Rollobdeckung für Kombirollo		206/293	206/292
o.Abb. Verdunklungsrollo mit Griffleiste		206/291	206/279
13 Verriegelungsset für Dachhauben			206/045



Ersatzteile für Modell 46/46K

Haubengröße: 560 x 560 mm

Die Farbe bezieht sich auf die Griffe der Dachhaube.

	beige	weiß	grau
1 Dachhaube Modell 46 ohne Rollo	206/160	206/162	206/161
Dachhaube Modell 46 Rollo	206/163	206/165	206/164

	beige	weiß	grau
2 Ersatzhaube	206/167		206/043
3 Fliegengitter	206/173	206/174	206/175
o.Abb. Netzrollo mit Griffleiste		206/276	206/278
4 Rollo komplett	206/170	206/171	206/172
o.Abb. Rolloabdeckung für Kombirollo		206/293	206/292
o.Abb. Verdunklungsrollo mit Griffleiste		206/291	206/279
5 Verriegelungsset für Dachhauben			206/045



Ersatzteile für Vision Star M pro

	Farbe	Art-Nr.
o.Abb. Ersatzhaube ohne Griffe	rauchgrau	206/275
1 Innenrahmen mit Plissees komplett	weiß	206/220
2 Innenrahmen mit LED	weiß	206/152
3 Seitenblenden mit LED		206/154
o.Abb. Dichtung außen; 1,57 m		206/156
o.Abb. Dichtung selbstklebend; 0,36 m		206/159
o.Abb. Dichtung vorne; 0,34 m		206/157
o.Abb. Dichtung vorne; 0,9 m		206/158



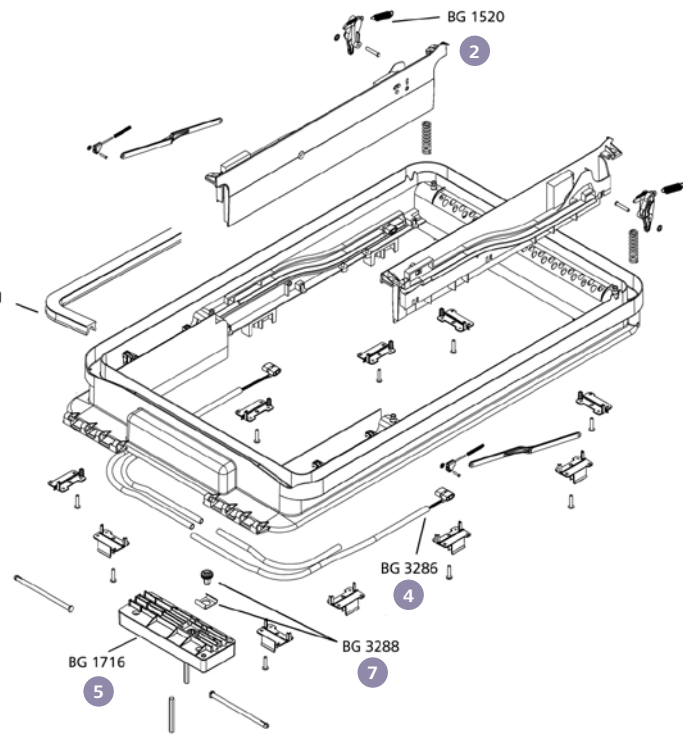
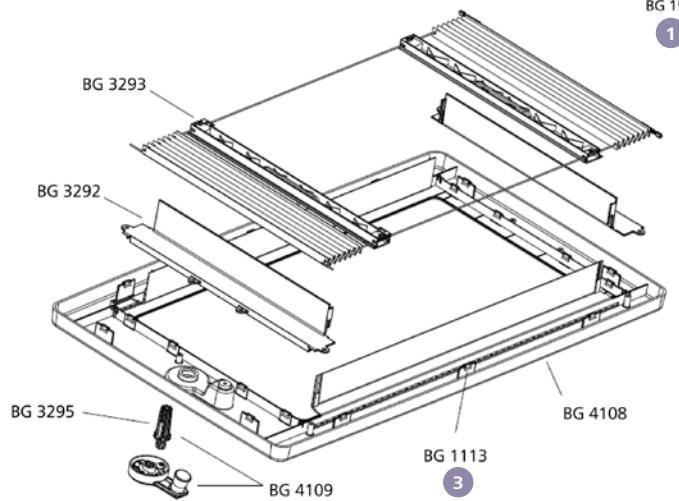
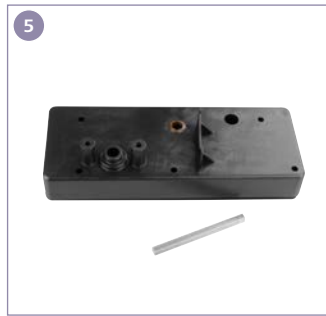
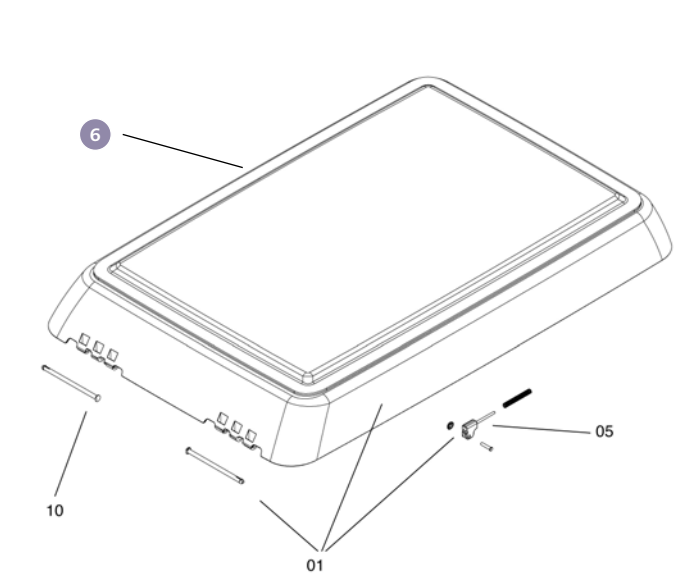
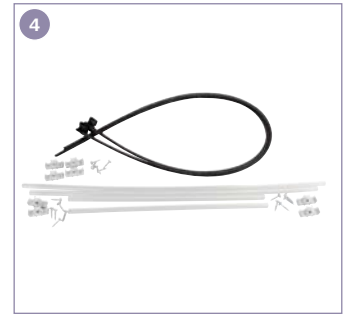
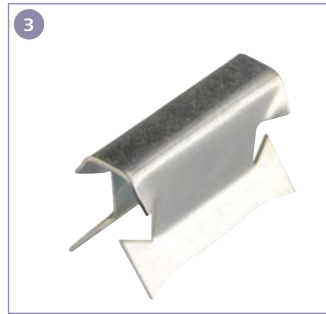
Ersatzteile VisionVent M/M pro

	weiß	grau
o.Abb. Ersatzhaube mit Griffen	206/273	206/274
1 Innenrahmen mit Plissees komplett	206/220	
2 Innenrahmen mit LED	206/152	
o.Abb. Netzrollo mit Griffleiste	206/276	206/278
o.Abb. Rolloabdeckung für Kombirollo	206/293	206/292
o.Abb. Verdunklungsrollo mit Griffleiste	206/291	206/279



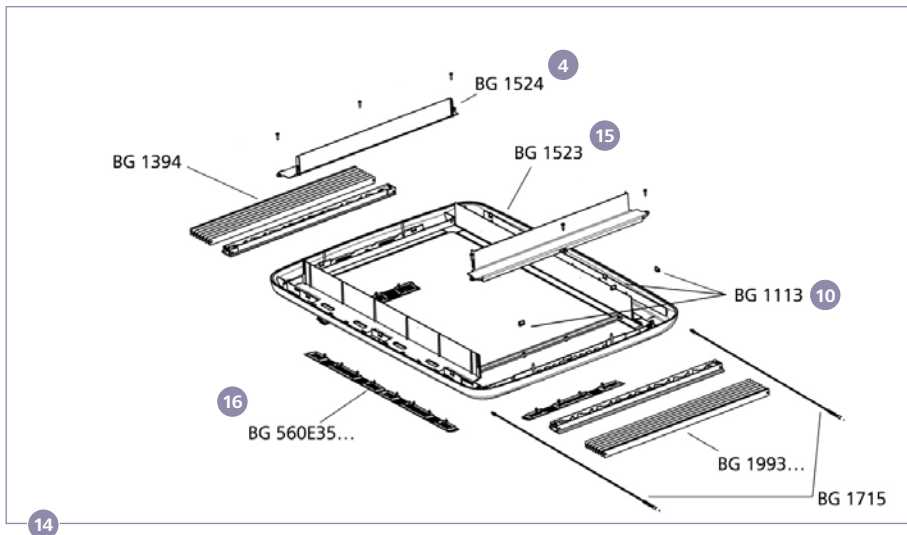
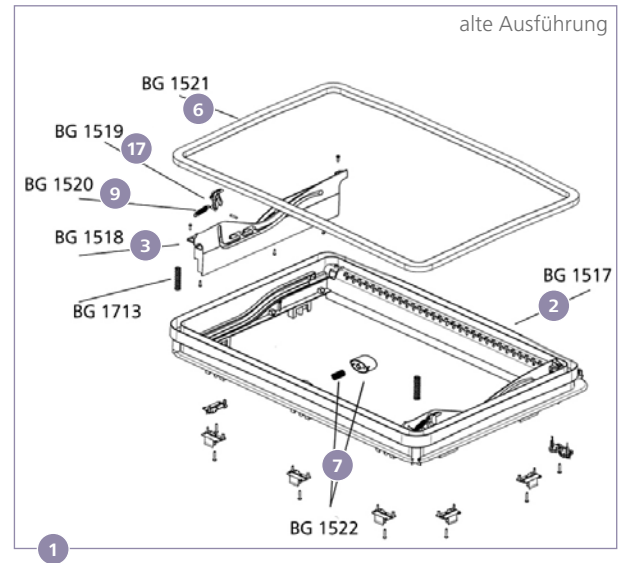
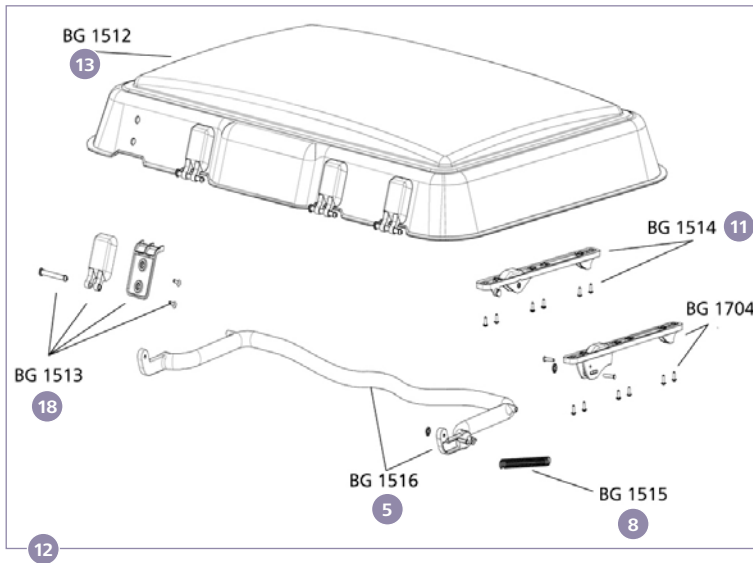
Ersatzteile für VisionVent S pro/eco

	Farbe	Art-Nr.
o.Abb. Ersatzhaube mit Griffen	grau	206/271
o.Abb. Ersatzhaube mit Griffen	weiß	206/272
1 Fliegengittereinsatz Modell 29/VisionVent S eco	beige	206/054
2 Innenrahmen mit Plissees komplett	weiß	206/236
3 Verdunklungsrollo	beige	206/054-1



Midi Heki Style Art. 1481 und 1428 – 400 x 700

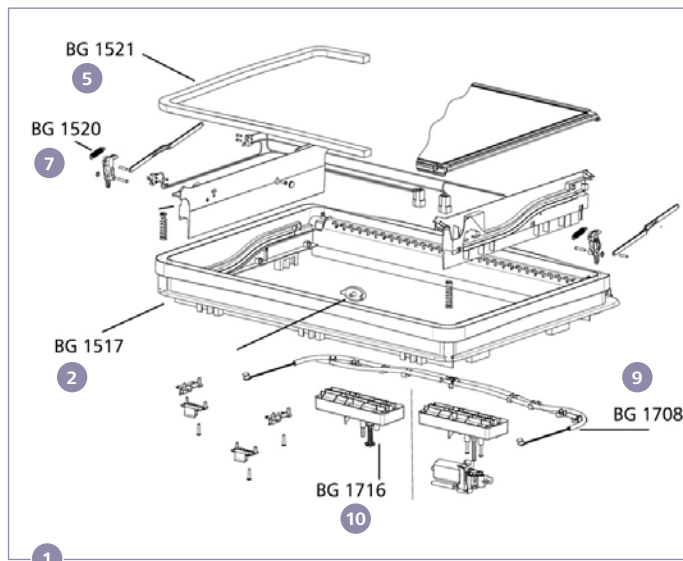
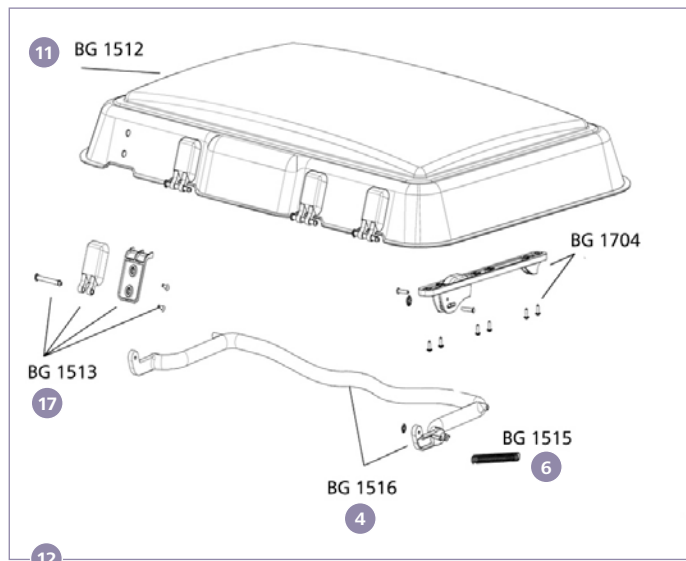
		Inhalt	Hersteller Nr.	Art-Nr.
1	Dichtung	ohne Zwangsentlüftung; Länge: 230 cm.	BG1521	209/069
2	Feder (links/rechts)		BG1520	209/068
3	Federklammer		BG1113	209/074
4	Flexwelle	Komplett mit Rohr, Gleitern und Klemmböcken.	BG3286	209/254
5	Getriebe komplett		BG1716	209/248
6	Glasrahmen komplett	Inklusive Glas (Glasing Dome)	BG3280	209/251
7	Ritzel und Haltespange		BG3288	209/249



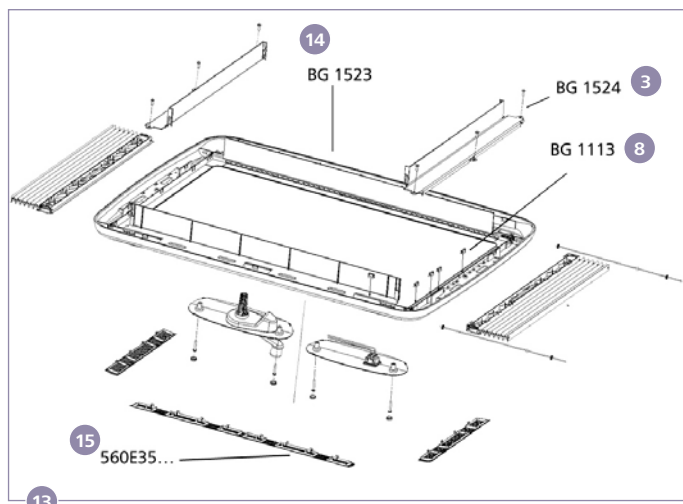
alte Ausführung

Midi Heki Buegel Art. 1368 – 700 x 500

	Farbe	Inhalt	Hersteller Nr.	Art-Nr.
1 Außenrahmen komplett nur Buegelversion			BG1391	209/071
2 Außenrahmen ohne Anbauteile			BG1517	209/065
3 Blende Buegelantrieb			BG1518	209/066
4 Blende für Innenrahmen	cremeweiß		BG1524	209/073
5 Buegel			BG1516	209/064
6 Dichtung			BG1521	209/069
7 Drucktasterknopf mit Feder			BG1522	209/070
8 Feder		2	BG1515	209/063
9 Feder (links/rechts)		2	BG1520	209/068
10 Federklammer		12	BG1113	209/074
11 Funktionsplatte			BG1514	209/062
12 Glas komplett (mit Scharnierteilen am Glas – ohne Scharnierteile für Rahmen)			BG1390	209/060-1
13 Glas ohne Anbauteile			BG1512	209/060
14 Innenrahmen komplett, alte Ausführung			BG1392	209/078
15 Innenrahmen ohne Anbauteile, alte Ausführung			BG1523	209/072
16 Lüftungsgitter Satz	grau	10	560E3509	209/019
Lüftungsgitter Satz	cremeweiß	10	560E3525	209/057
17 Rasthaken		2	BG1519	209/067
18 Scharnier mit Montageteilen			BG1513	209/061

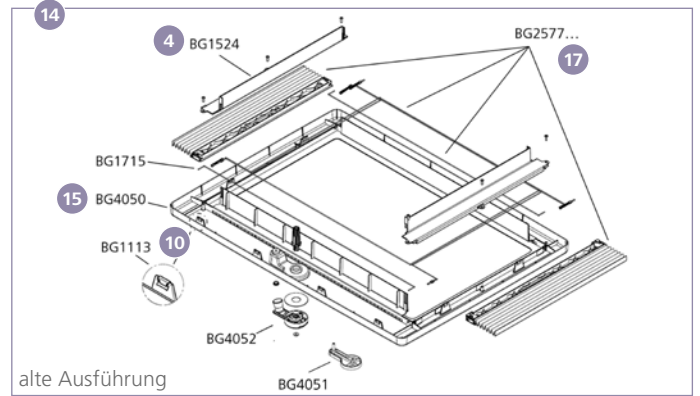
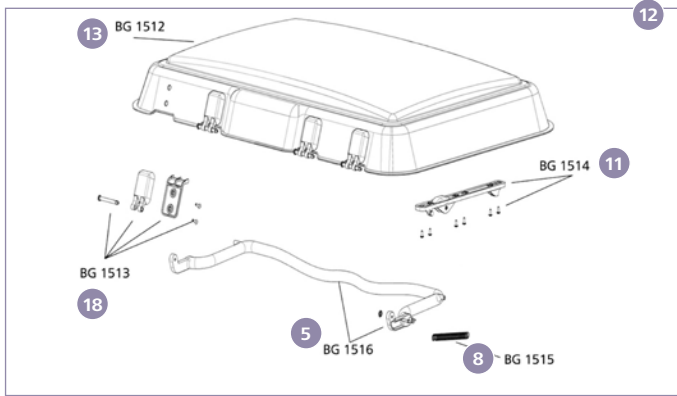


alte Ausführung

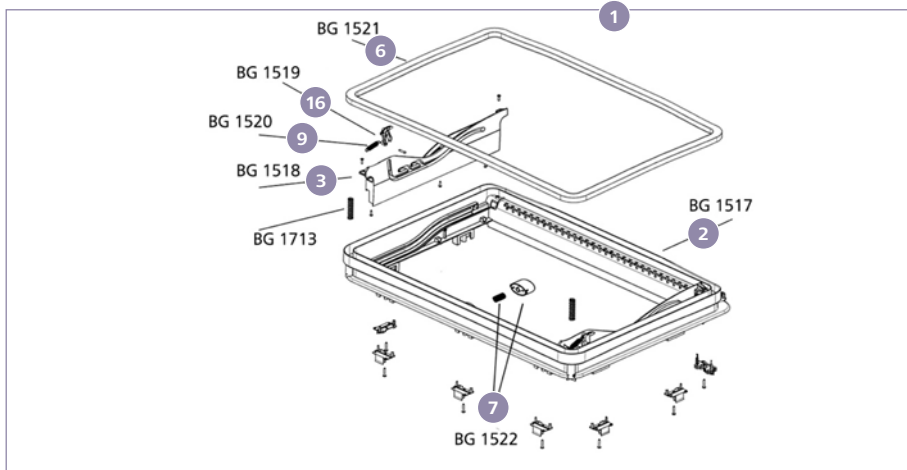


Midi Heki Elektro Art. 1369, Kurbel Art. 1370 – 700 x 500

	Farbe	Inhalt	Hersteller Nr.	Art-Nr.
1 Außenrahmen komplett Elektroversion (mit Motor)			BG1478	209/071-2
o. Abb. Außenrahmen komplett Kurbelversion			BG1474	209/071-1
2 Außenrahmen ohne Anbauteile			BG1517	209/065
3 Blende für Innenrahmen	cremeweiß		BG1524	209/073
4 Bügel			BG1516	209/064
5 Dichtung			BG1521	209/069
6 Feder		2	BG1515	209/063
7 Feder (links/rechts)		2	BG1520	209/068
8 Federklammer		12	BG1113	209/074
9 Flexwelle komplett			BG1708	209/250
10 Getriebe komplett			BG1716	209/248
11 Glas ohne Anbauteile			BG1512	209/060
12 Glas komplett			BG1390	209/060-1
13 Innenrahmen komplett für Elektroantrieb (alte Ausführung)			BG1709	209/078-2
Innenrahmen komplett für Kurbelversion, (alte Ausführung)			BG1479	209/078-1
14 Innenrahmen ohne Anbauteile			BG1523	209/072
15 Lüftungsgitter Satz	grau	10	560E3509	209/019
Lüftungsgitter Satz	cremeweiß	10	560E3525	209/057
16 Ritzel und Haltespange			BG3288	209/249
17 Scharnier mit Montageteilen			BG1513	209/061



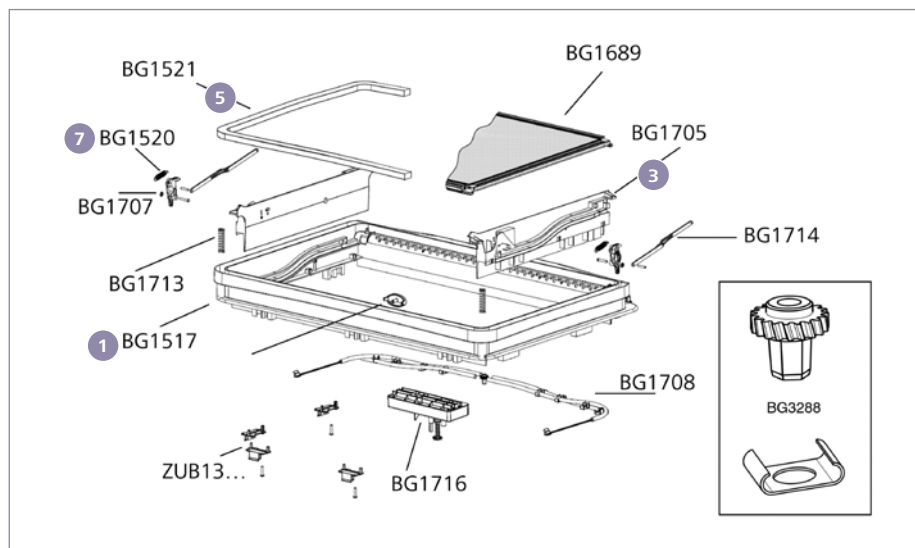
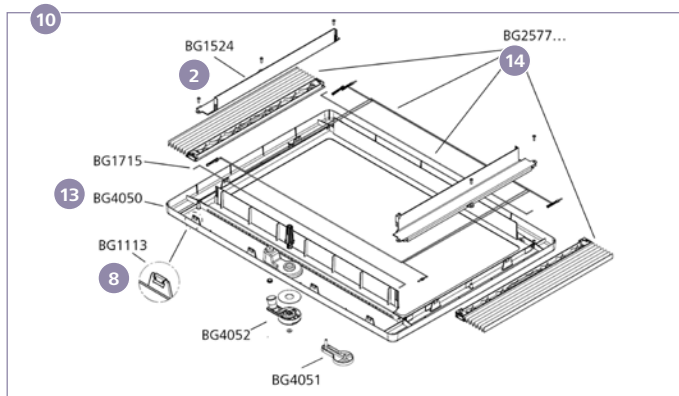
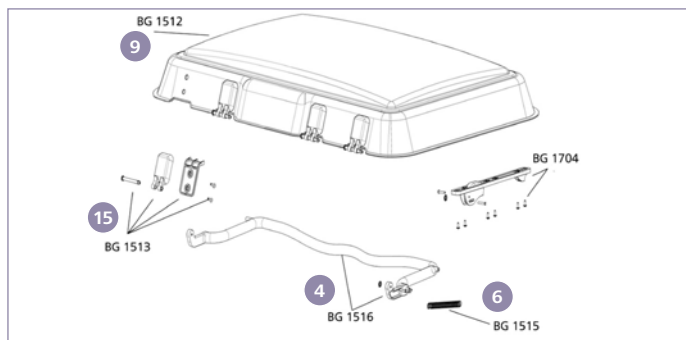
alte Ausführung



neue Ausführung

Midi Heki Style Bügel Art. 1456 – 700 x 500 / Midi Heki Style Kurbel Art. 1475 – 700 x 500

	Farbe	Inhalt	Hersteller Nr.	Art-Nr.
1 Außenrahmen komplett nur Bügelversion			BG1391	209/071
o. Abb. Außenrahmen komplett Kurbelversion			BG1474	209/071-1
2 Außenrahmen ohne Anbauteile			BG1517	209/065
3 Blende Bügelantrieb			BG1518	209/066
4 Blende für Innenrahmen	cremeweiß		BG1524	209/073
5 Bügel			BG1516	209/064
6 Dichtung ohne Zwangsentlüftung			BG1521	209/069
7 Drucktasterknopf mit Feder			BG1522	209/070
8 Feder		2	BG1515	209/063
9 Feder (links/rechts)		2	BG1520	209/068
10 Federklammer		12	BG1113	209/074
o. Abb. Flexwelle komplett (Kurbel Version)			BG1708	209/250
11 Funktionsplatte			BG1514	209/062
Funktionsplatte (Kurbel Version)			BG1704	209/093
o. Abb. Getriebe komplett (Kurbel Version)			BG1716	209/248
12 Glas komplett			BG1390	209/060-1
Glas komplett, mit Anbauteilen (700 x 500 Kurbel/Elektro Version)			BG1476	209/092
13 Glas ohne Anbauteile			BG1512	209/060
14 Innenrahmen komplett Bügelversion (neue Ausführung)			BG3676	209/091
Innenrahmen komplett für Kurbelversion (neue Ausführung)			BG3753	209/095
15 Innenrahmen ohne Anbauteile, Bügelversion (neue Ausführung)	cremeweiß		BG4050	209/088
16 Rasthaken		2	BG1519	209/067
Rasthaken (Kurbel Version)		2	BG1707	209/099
o. Abb. Ritzel und Haltespange (Kurbel Version)			BG3288	209/249
17 Rollosystem komplett			BG2577250500	209/079
18 Scharnier mit Montageteilen			BG1513	209/061



Midi Heki Style Kurbel Art. 1475 – 700 x 500

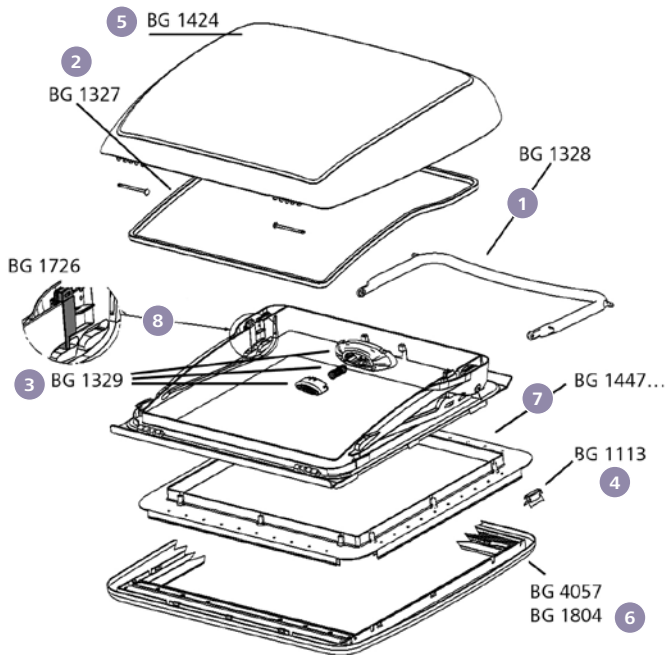
	Farbe	Inhalt	Hersteller Nr.	Art-Nr.
1 Außenrahmen ohne Anbauteile			BG1517	209/065
2 Blende für Innenrahmen	cremeweiß		BG1524	209/073
3 Blende Kurbelantrieb			BG1705	209/100
4 Bügel			BG1516	209/064
5 Dichtung ohne Zwangsentlüftung			BG1521	209/069
6 Feder		2	BG1515	209/063
7 Feder (links/rechts)		2	BG1520	209/068
8 Federklammer		12	BG1113	209/074
9 Glas ohne Anbauteile			BG1512	209/060
10 Innenrahmen komplett für Kurbelversion			BG3753	209/095
11 Innenrahmen komplett, Bügelversion (neue Ausführung)			BG3676	209/091
12 Innenrahmen komplett, alte Ausführung			BG1392	209/078
13 Innenrahmen ohne Anbauteile	cremeweiß		BG4050	209/088
14 Rollosystem komplett			BG2577250500	209/079
15 Scharnier mit Montageteilen			BG1513	209/061

Glasrahmen GD ohne Anbauteile

Dometic Glasrahmen Glasing Dome ohne Anbauteile für Midi Heki Style 700 x 500.

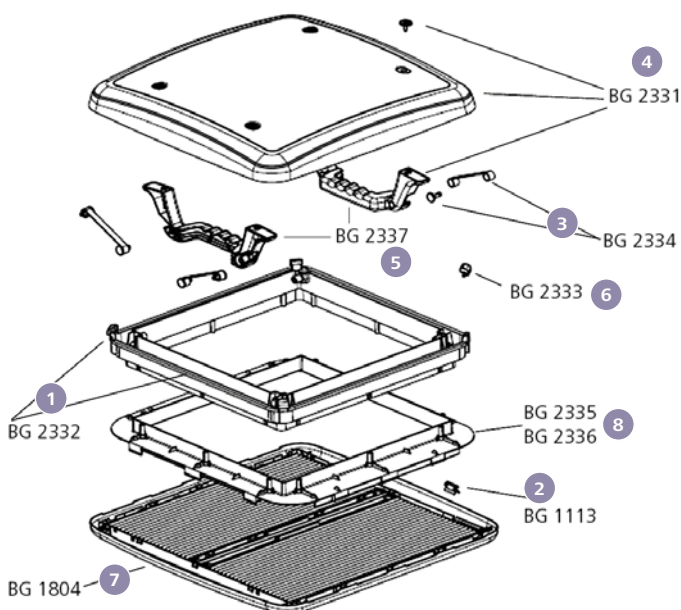
Farbe	Hersteller Nr.	Art-Nr.
dunkelgrau	BG44903	209/089
weiß	BG44901	209/090





Mini Heki/Style

	Hersteller Nr.	Art-Nr.
1	Bügel mit Montageteilen	BG1328 209/657
2	Dichtung	BG1327 209/656
3	Drucktaster mit Montageteilen	BG1329 209/658
4	Federklammer Inhalt: 12	BG1113 209/074
5	Glas komplett mit Dichtung und Scharnierstiften	BG1424 209/655
6	Innenrahmen komplett mit Rollos cremeweiß	BG1804-25 209/659
	Innenrahmen komplett mit Rollos grau	BG1804-09 209/659-1
7	Montagerahmen, Dachstärke: 25 – 42 mm	BG1447-0901 209/660
	Montagerahmen, Dachstärke: 43 – 60 mm	BG1447-0902 209/661
	Montagerahmen, Dachstärke: 25 – 42 mm	BG1447-2501 209/662
	Montagerahmen, Dachstärke: 43 – 60 mm	BG1447-2502 209/663
8	Schieber für Bügelsicherung	BG172625 209/667



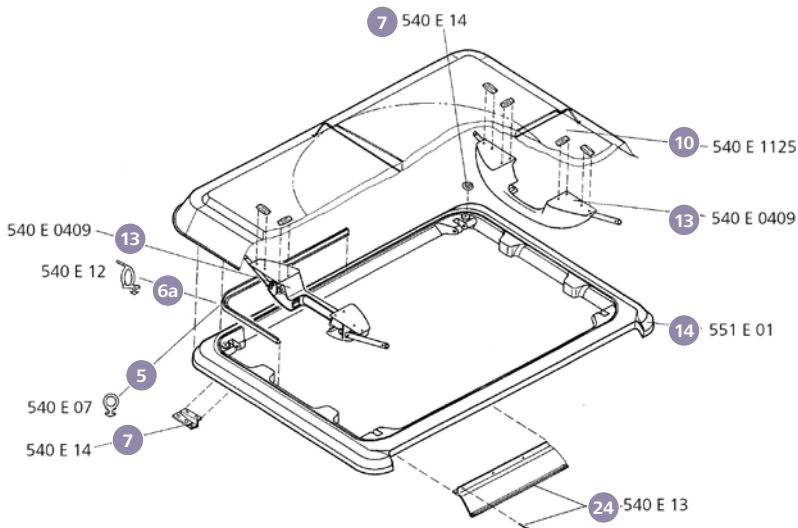
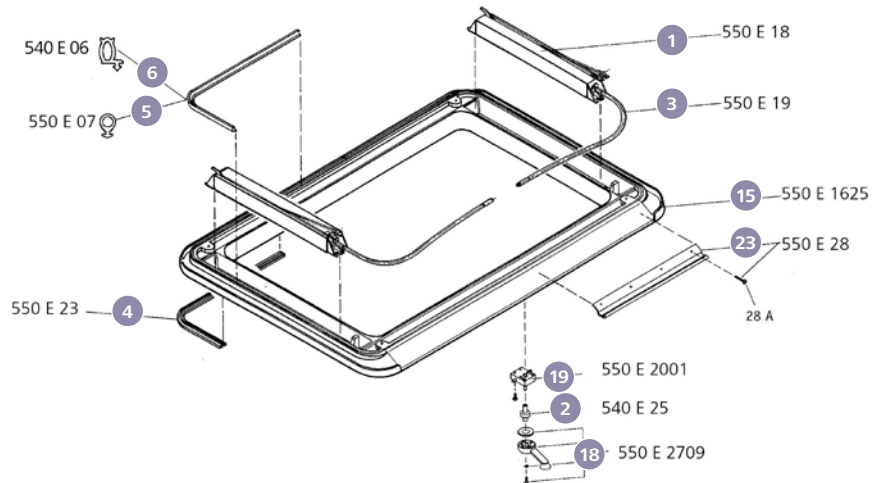
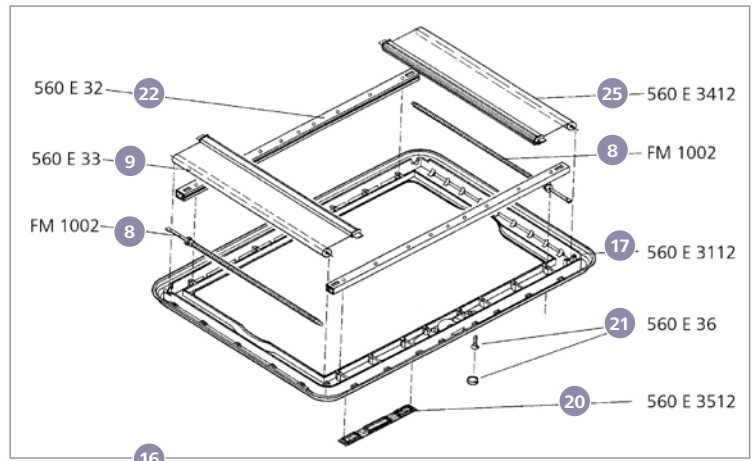
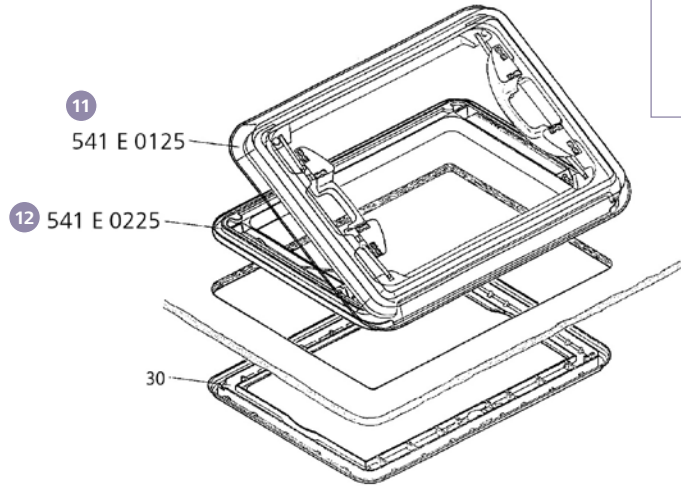
Mini Heki S

für Wohnwagen

	Hersteller Nr.	Art-Nr.
	Adapterrahmen für Fiat Ducato	9104114007 206/027
1	Außenrahmen	BG2332 209/921
2	Federklammer Inhalt: 12	BG1113 209/074
3	Federstahlarne (mit Sicherungsbolzen)	BG2334 209/923
4	Glas komplett mit Griff und Montageteilen	BG2331 209/920
5	Griff mit Montageteilen	BG2337 209/924
6	Gummipuffer	BG2333 209/922
7	Innenrahmen komplett mit Rollos cremeweiß	BG1804-25 209/659
8	Montagerahmen komplett, cremeweiß Dachstärke: 23 – 42 mm	BG2335 209/926
	Montagerahmen komplett, cremeweiß Dachstärke: 43 – 60 mm	BG2336 209/927



Ersatzteile für HEKI 1



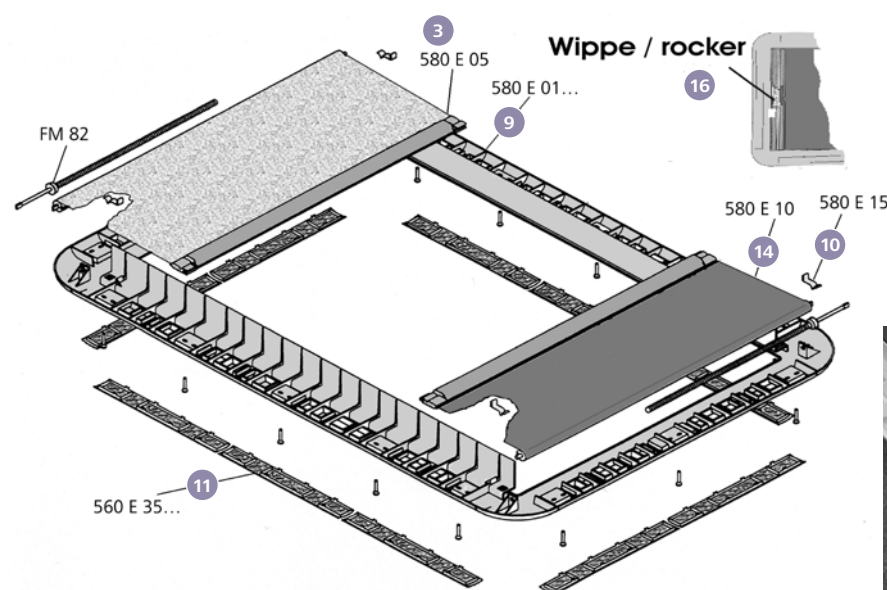
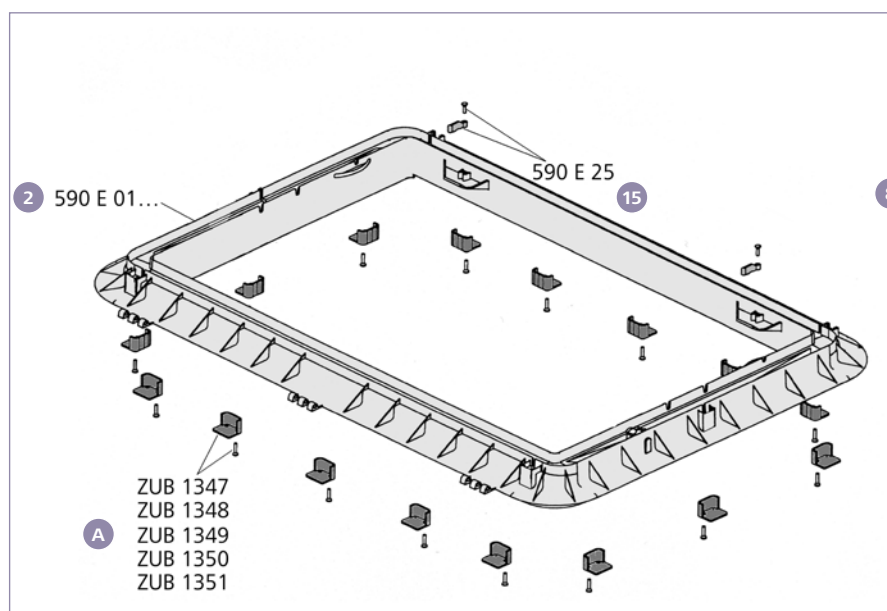
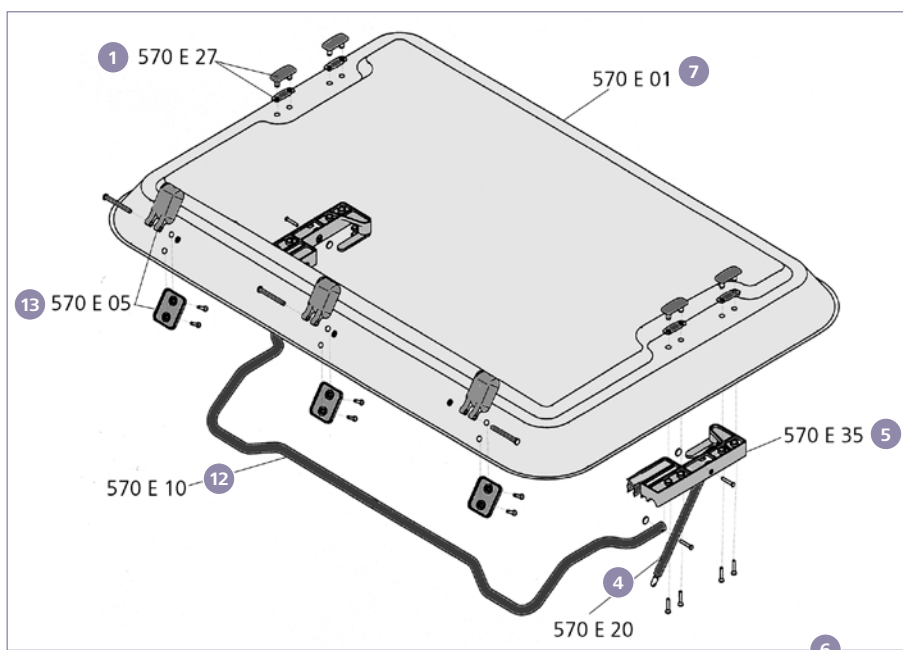
Ersatzteile für HEKI 1

	Farbe	Inhalt	Hersteller Nr.	Art-Nr.
1 Antrieb		2	550E18	209/038
2 Antriebsritzel 24 – 55 mm			550E25	209/040
Antriebsritzel 56 – 60 mm			550E26	209/041
3 Antriebswelle (Paar)		2	550E19	209/039
4 Dichtgummi Profildichtung Heki 1 und Außenrahmenwand S3-Fenster		5 m	550E23	209/665
5 Dichtgummi mit Zwangsentlüftung		5 m	540E07	209/005
6 Dichtgummi ohne Zwangsentlüftung		5 m	540E06	209/666
6a Dichtgummi ohne Zwangsentlüftung beflockt		5 m	540E12	209/004
7 Einlaufkeil / Gummipuffer inkl. Montageteile			540E14	209/031
8 Federwelle 360 Federwelle für Nutrohr. Passend für Heki 1.			FM1002	209/036
9 Fliegenschutzrollo			560E33	209/034
10 Glas mit Griffen			540E1125	209/026
11 Glasrahmen komplett ohne Zwangsentlüftung mit Glas	grau		541E0109	209/003
Glasrahmen komplett ohne Zwangsentlüftung mit Glas	cremeweiß		541E0125	209/050
12 Glasrahmen ohne Anbauteile	elfenbein		540E02	209/010
Glasrahmen ohne Anbauteile	grau		540E02grau	209/011
Glasrahmen ohne Anbauteile	cremeweiß		540E0225	209/053
13 Griff mit Klappgestänge	grau	1	540E0409	209/013
Griff mit Klappgestänge	cremeweiß	1	540E0425	209/054
14 Grundrahmen komplett ohne Zwangsentlüftung und ohne Glas	elfenbein		551E01	209/006
Grundrahmen komplett ohne Zwangsentlüftung und ohne Glas	grau		551E01grau	209/007
Grundrahmen komplett ohne Zwangsentlüftung und ohne Glas	cremeweiß		551E0125	209/051
15 Grundrahmen ohne Anbauteile	elfenbein		550E1612	209/022
Grundrahmen ohne Anbauteile	grau		550E1609	209/023
Grundrahmen ohne Anbauteile	cremeweiß		550E1625	209/059
16 Innenrahmen komplett	elfenbein		560E01	209/008
Innenrahmen komplett	grau		560E01grau	209/009
Innenrahmen komplett	cremeweiß		560E01	209/052
17 Innenrahmen ohne Anbauteile	elfenbein		560E3112	209/014
Innenrahmen ohne Anbauteile	grau		560E3109	209/015
Innenrahmen ohne Anbauteile	cremeweiß		560E3125	209/055
18 Kurbel mit Montageteil	grau		550E2709	209/029-1
Kurbel mit Montageteil	cremeweiß		550E2725	209/029-2
19 Kurbelgetriebe			550E2001	209/024
20 Lüftungsgitter Satz	elfenbein	10	560E3512	209/018
Lüftungsgitter Satz	grau	10	560E3509	209/019
Lüftungsgitter Satz	cremeweiß	10	560E3525	209/057
21 Montagesatz Innenrahmen		2	560E36	209/035
22 Rollo-Führungsschiene komplett (Paar)		2	560E32	209/033
23 Scharnierschiene inkl. Montageteile unten			550E28	209/037
24 Scharnierschiene oben			540E13	209/027
25 Verdunkelungsrollo	elfenbein		560E3412	209/016
Verdunkelungsrollo	grau		560E3409	209/017
Verdunkelungsrollo	cremeweiß		560E3425	209/056

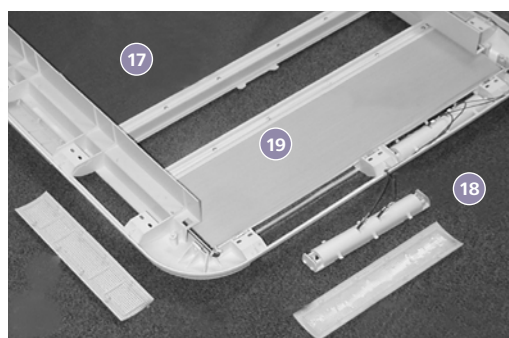




Ersatzteile für HEKI 2



Ersatzteile nur für Heki 2 de Luxe





Ersatzteile für HEKI 2

	Farbe	Inhalt	Hersteller Nr.	Art-Nr.
1 Abdeckkappe mit Dichtung		4	570E27	209/276
2 Außenrahmen	cremeweiß		590E01	209/275
3 Fliegenschutzrollo kpl. (montagefertig)	schwarz		580E05	209/267
4 Gasfeder mit Montageteilen		1	570E20	209/264
5 Gasfederaufnahme mit Montageteilen (Paar)		2	570E35	209/263
6 Glas komplett mit Anbauteilen			570E30	209/266
7 Glas ohne Anbauteile			570E01	209/260
8 Innenrahmen kpl. mit Anbauteilen (Rollo + Lüftungsgitter)	grau		580E3009	209/283
Innenrahmen kpl. mit Anbauteilen (Rollo + Lüftungsgitter)	cremeweiß		580E3025	209/083
9 Innenrahmen mit Befestigung – ohne Rollo	grau		580E0109	209/280
Innenrahmen mit Befestigung – ohne Rollo	cremeweiß		580E0125	209/080
10 Klemmfeder			580E15	209/268
11 Lüftungsgitter Satz	elfenbein	10	560E3512	209/018
Lüftungsgitter Satz	grau	10	560E3509	209/019
Lüftungsgitter Satz	cremeweiß	10	560E3525	209/057
12 Rohrbügel mit Montageteilen			570E10	209/262
13 Scharnier mit Montageteilen			570E05	209/261
14 Verdunkelungsrollo kpl. (montagefertig)	elfenbein		580E1012	209/271
Verdunkelungsrollo kpl. (montagefertig)	grau		580E1009	209/281
Verdunkelungsrollo kpl. (montagefertig)	cremeweiß		580E1025	209/081
15 Vorreiber mit Befestigungsschraube		2	590E25	209/278
16 Wippe mit Feder	cremeweiß	1	BG1264-25	209/649
Wippe mit Feder	lichtgrau	1	BG1264-09	209/649-1



Ersatzteile nur für Heki 2 de Luxe

	Farbe	Inhalt	Hersteller Nr.	Art-Nr.
17 Fliegenschutzrollo kpl. (montagefertig)	schwarz	1	580E06	209/258
18 Lampenfassung mit Kabelbaum o. Beleuchtungsmittel			580E29	209/259
o-Abb Nachrüstsatz Heki 2 de Luxe, Innenrahmen von Heki 2 „de Luxe“ zur Nachrüstung von bereits montierten Heki 2. Beleuchtung 4 x 5 Watt; Rahmenfarbe: cremeweiß; Verdunklungsstoff: Duett weiß; Fliegenschutz: schwarz	cremeweiß		9104100241	206/104
19 Verdunklungsrollo kpl. (montagefertig), Wabensystem	cremeweiß		580E12L7	209/257



Ersatzteile nur für Heki 2 de Luxe Fendt-Ausführung

	Farbe	Inhalt	Hersteller Nr.	Art-Nr.
19 Verdunklungsrollo für Fendt-Ausführung			B000130048003	209/246
20 Wippe für Fendt-Ausführung	grau	1	SP1030-09	209/247
Wippe für Fendt-Ausführung	elfenbein	1	SP1030-12	209/247-1



A Montageset Heki

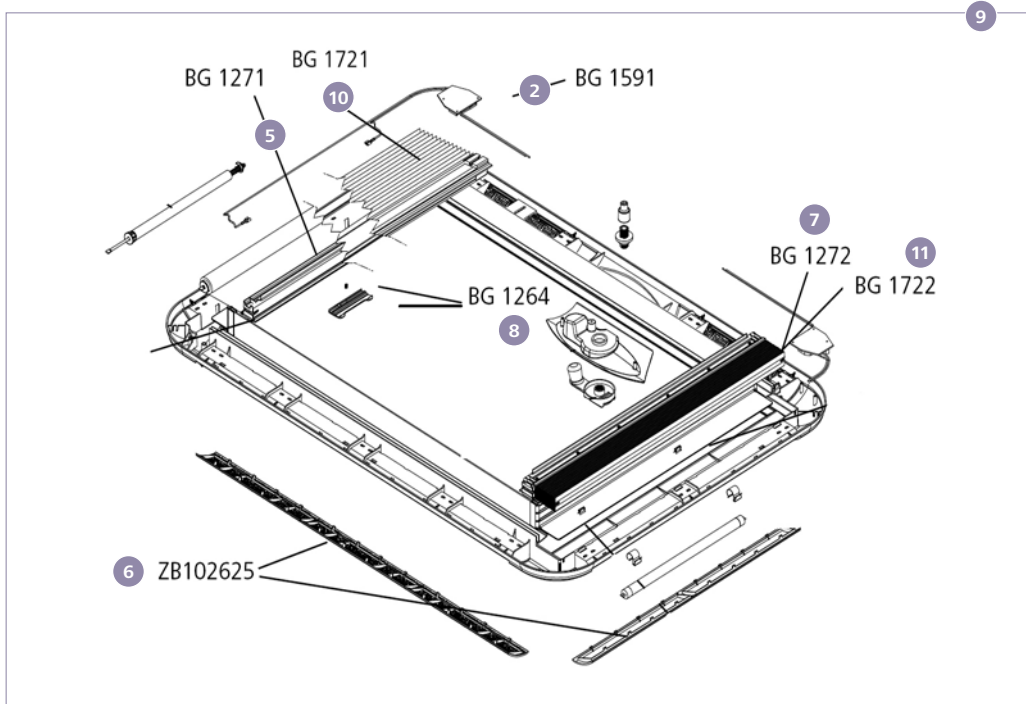
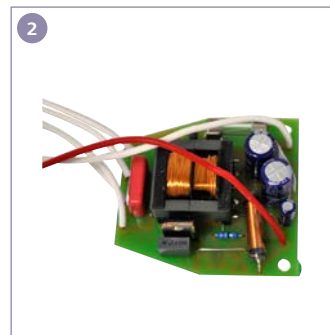
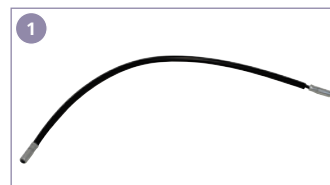
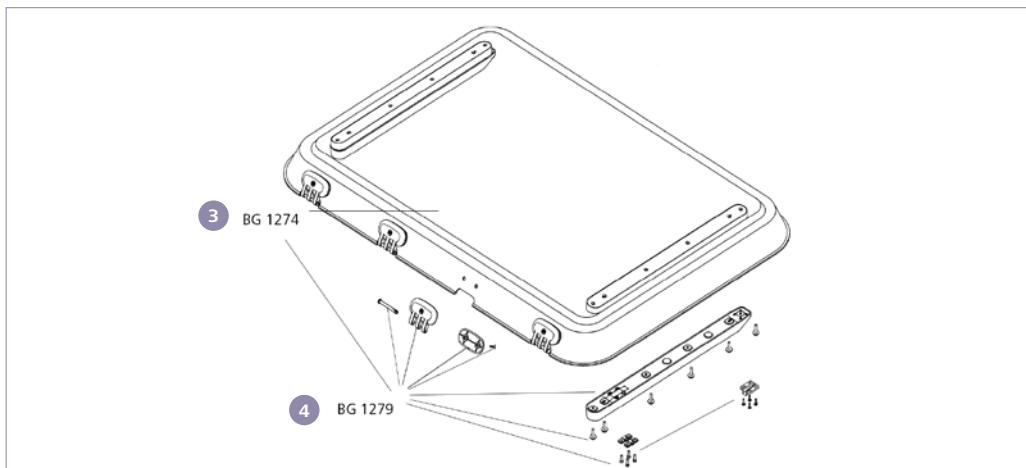
Wird gebraucht, um Heki Dachluken vom Typ 2, 3 und 4 zu montieren. In verschiedenen Maßen erhältlich, um Dachluken auf verschiedenen Dachstärken zu montieren.

Die verschiedenen Maße sind an der Farbe zu erkennen. Auf Maß zuzuschneiden.

Dachstärke	Farbe	Hersteller Nr.	Art-Nr.
32 – 39 mm	schwarz	ZUB 1348	209/624
39 – 46 mm	gelb	ZUB 1349	209/625
46 – 53 mm	blau	ZUB 1350	209/626
53 – 60 mm	rot	ZUB 1351	209/627

INFORMATION

Weitere Ersatzteile auf Anfrage erhältlich.

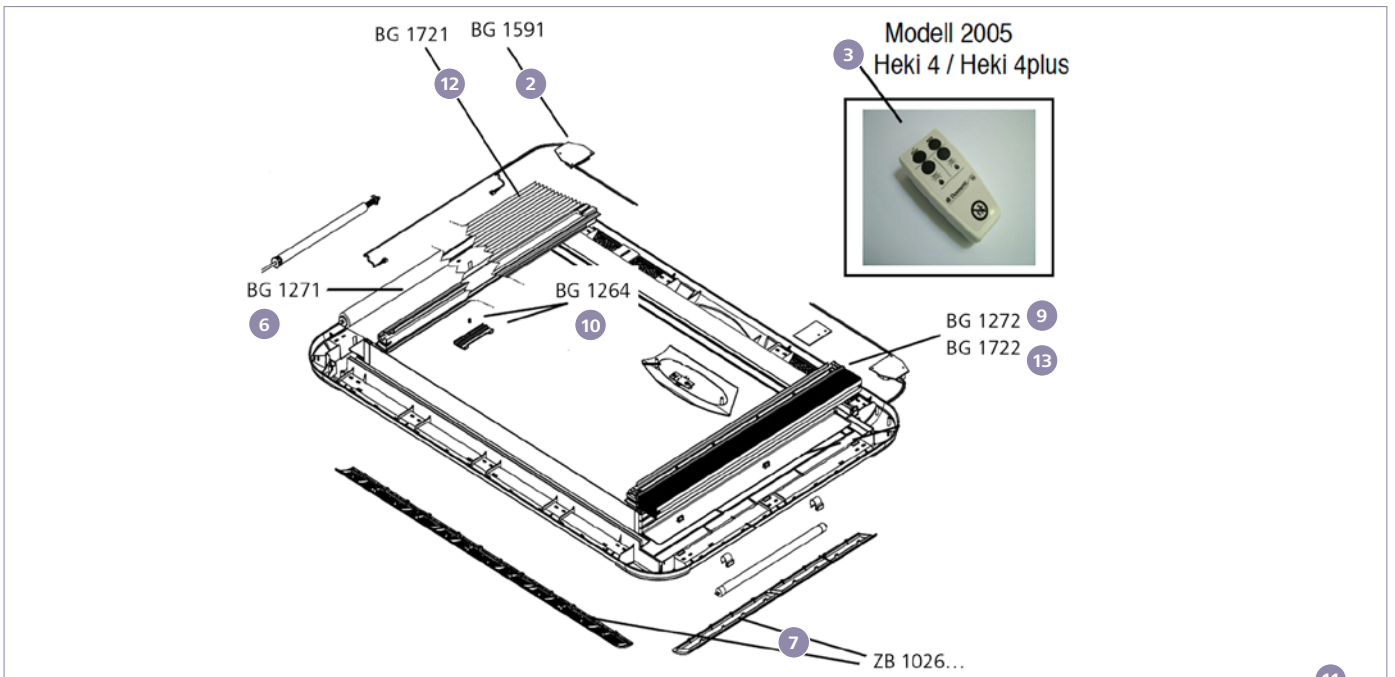
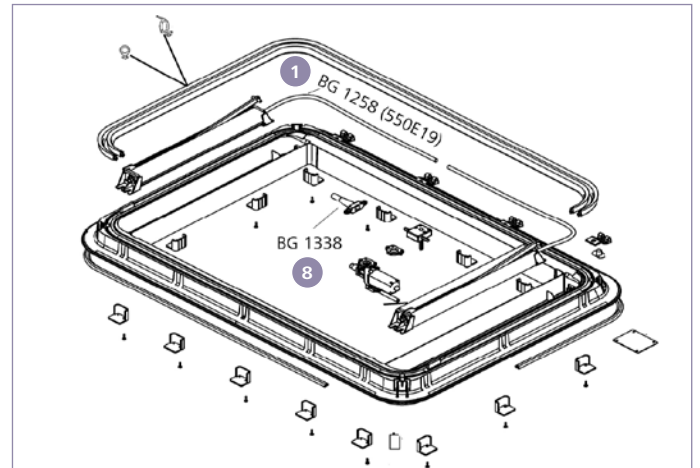
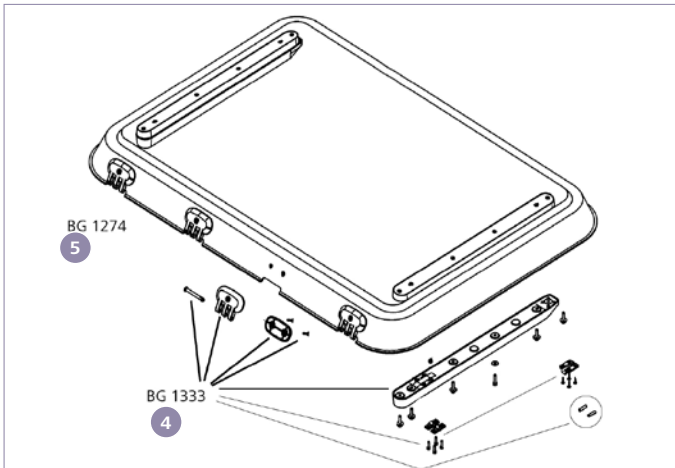


HEKI 3 und HEKI 3plus

	Inhalt	Hersteller Nr.	Art-Nr.	
1	Antriebswelle (Paar)	2	550E19	209/039
2	Elektronik-Vorschaltgerät		BG1591	209/529
3	Glas ohne Anbauteile		BG1274	209/651
4	Glas komplett mit Anbauteilen		BG1279	209/650
5	Insektenschutz-/ Beschattungsrollo (montagefertig)		BG1271	209/653
6	Lüftungsgitter und Abdeckung für Leuchte		ZB102625	209/652
7	Verdunklungsrollo (montagefertig)		BG1272	209/654
8	Wippe mit Feder, cremeweiß	1	BG1264-25	209/649
	Wippe mit Feder, lichtgrau	1	BG1264-09	209/649-1

HEKI 3plus

	Hersteller Nr.	Art-Nr.	
9	Innenrahmen komplett mit Beleuchtung	BG1678	209/510
10	Insektenschutz-/ Beschattungsrollo – Montagefertig und plissiert.	BG1721	209/528
11	Verdunklungssystem - Doppelt plissiert. Montagefertig.	BG1722	209/519

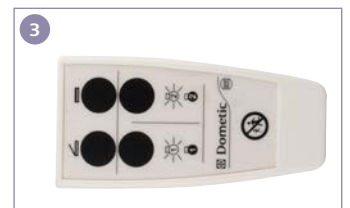


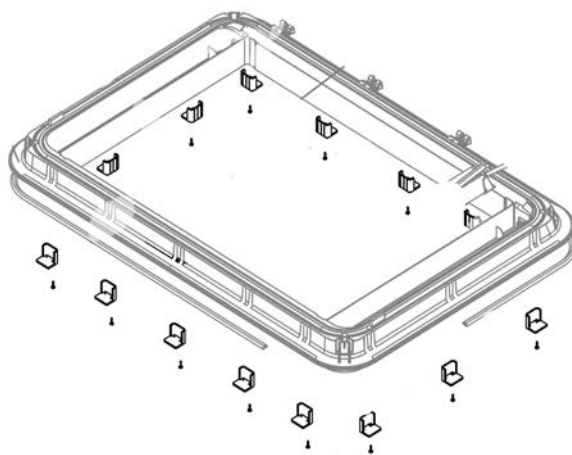
HEKI 4 und HEKI 4plus

	Inhalt	Hersteller Nr.	Art-Nr.
1	Antriebswelle (Paar)	2 550E19	209/039
2	Elektronik-Vorschaltgerät	BG1591	209/529
3	Funkfernbedienung Modell 2005 inklusive Batterien	BG1592	209/622
4	Glas komplett mit Anbauteilen	BG1333	209/620
5	Glas ohne Anbauteile	BG1274	209/651
6	Insektenschutz-/ Beschattungsrollo (montagefertig)	BG1271	209/653
7	Lüftungsgitter und Abdeckung für Leuchte	ZB102625	209/652
8	Notkurbel	BG1338	209/621
9	Verdunklungsrollo (montagefertig)	BG1272	209/654
10	Wippe mit Feder, cremeweiß	1 BG1264-25	209/649
	Wippe mit Feder, lichtgrau	1 BG1264-09	209/649-1

HEKI 4plus

	Hersteller Nr.	Art-Nr.
11	BG1724	209/511
12	BG1721	209/528
13	BG1722	209/519





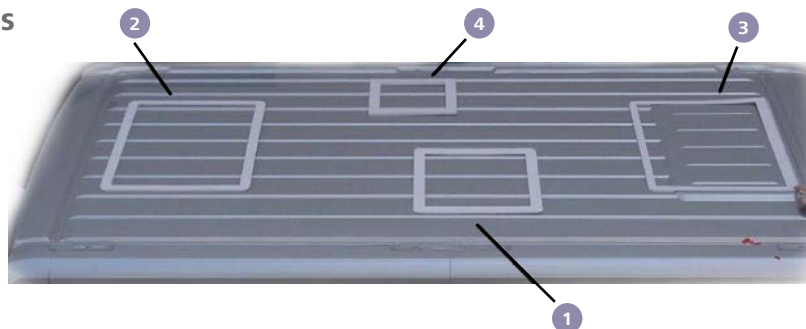
Montageset Midi-Heki/Midi-Heki Style

	Hersteller Nr.	Art-Nr.
Montagebock und Schraube 25 bis 29 mm	ZUB 1376	209/042
Montagebock und Schraube 30 bis 34 mm	ZUB 1377	209/043
Montagebock und Schraube 35 bis 42 mm	ZUB 1378	209/044
Montagebock und Schraube 43 bis 52 mm	ZUB 1379	209/045
Montagebock und Schraube 53 bis 60 mm	ZUB 1380	209/046

Montageset Heki

	Hersteller Nr.	Art-Nr.
Montagebock und Schraube 32 bis 39 mm	ZUB 1348	209/624
Montagebock und Schraube 39 bis 46 mm	ZUB 1349	209/625
Montagebock und Schraube 46 bis 53 mm	ZUB 1350	209/626
Montagebock und Schraube 53 bis 60 mm	ZUB 1351	209/627

Adapterrahmen für Hekis



1 | für Typ Mini Heki S
Für den problemlosen Einbau von Klimaanlage oder Dachhaube mit einem Ausschnittmaß von 400 x 400 mm auf einem Trapezblechdach. Für Typ 250 und Typ 290, Baujahr 2006.
Ausschnitt Nennmaß:
400 x 400 mm **206/027**



2 | für Typ Midi Heki
Adapterrahmen hinten für Midi Heki. Variabel einsetzbar, solange es nicht in den Bereich der Front kommt, da hier keine Sicken vorhanden sind.
Ausschnitt Nennmaß:
700 x 500 mm **206/331**



3 | für Typ Midi Heki
Adapterrahmen vorne für Midi Heki. Nur fix einsetzbar.
Ausschnitt Nennmaß:
700 x 500 mm **206/332**



4 | für Typ Micro Heki
Adapterrahmen für Micro Heki 280 x 280. Zum Ausgleich der Kanten im Fiat Ducato.
Ausschnitt Nennmaß:
280 x 280 mm **206/330**



Dometic S7P Fenster mit Aluminiumrahmen Für Kastenwagen mit gewölbter Außenfläche

Fenster für Kastenwagen mit gewölbter Außenfläche

- leichter Aluminiumrahmen
- elegantes Design mit perfekt abgestimmtem Verdunkelungssystem
- Außenfläche mit Wölbungsradius 5000 mm
- flächenbündig abschließende Scheibe und Mehrfachverriegelung
- ausgezeichnete Wärmedämmung
- doppelte, dunkel getönte Acrylverglasung
- für Wandstärken von 22 bis 43 mm
- mit stufenlosen Ausstellern



Ausschnitt Nennmaß	Maße (B x H)	Gewicht	Art-Nr.
308 x 408 mm	308 x 408 mm	2,9 kg	207/020
518 x 528 mm	518 x 528 mm	4 kg	207/021
588 x 493 mm	588 x 493 mm	4,5 kg	207/022
728 x 538 mm	728 x 538 mm	4,8 kg	207/023
778 x 493 mm	778 x 493 mm	4,8 kg	207/024
843 x 343 mm	843 x 343 mm	4,6 kg	207/025
988 x 478 mm	988 x 478 mm	5,6 kg	207/026
1013 x 493 mm	1013 x 493 mm	6,1 kg	207/027

Mit stufenlosen Ausstellern 

ZUBEHÖR

Dometic Car Plissee für S7P

Verdunklung und Insektenschutz

Der einfach plissierte Verdunklungsstoff und der Insektenschutz können als Einheit oder separat zusammengeklippt und mit einer Hand stufenlos verstellt werden.

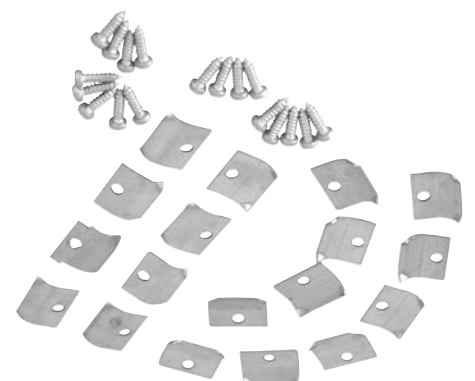
Ausschnitt Nennmaß	Maße (B x H)	Gewicht	Art-Nr.
233 x 352 mm	233 x 352 mm	0,9 kg	500/030
443 x 472 mm	443 x 472 mm	1,4 kg	500/031
513 x 437 mm	513 x 437 mm	4,5 kg	500/032
653 x 482 mm	653 x 482 mm	1,6 kg	500/033
703 x 437 mm	703 x 437 mm	1,6 kg	500/034
771 x 287 mm	771 x 287 mm	1,5 kg	500/035
913 x 422 mm	913 x 422 mm	2 kg	500/036
938 x 437 mm	938 x 437 mm	2,1 kg	500/037



Montagesatz für S7P Fenster

Die den Fenstermaßen entsprechenden Montagesätze sind unentbehrliches Zubehör für die Montage der S7P Alufenster und machen diese sehr einfach. Beinhaltet Montageklammern und Schrauben für die vorhandene Wandstärke.

Wandstärke	Gewicht	Art-Nr.	Wandstärke	Gewicht	Art-Nr.
22 – 23 mm	60 g	209/930	34 – 35 mm	80 g	209/936
24 – 25 mm	60 g	209/931	36 – 37 mm	90 g	209/937
26 – 27 mm	60 g	209/932	38 – 39 mm	90 g	209/938
28 – 29 mm	60 g	209/933	40 – 41 mm	10 g	209/939
30 – 31 mm	70 g	209/934	42 – 43 mm	60 g	209/940
32 – 33 mm	80 g	209/935			





Das Seitz S4 Rahmenfenster



Komfort ohne Kompromisse gibt es in folgender Farbausführung: Außenrahmen schwarz RAL 9005, Innenrahmen cremeweiß RAL 9001, Verdunklungsrollo außen alubeschichtet, innen weiß, Insektenschutzgaze weiß, Acrylglastönung grau. Für Wandstärken von 26 mm bis 53 mm möglich. Das vorzubereitende Ausschnittmaß ist für alle Fenster in der Breite und in der Höhe ca. 4 mm kleiner als das angegebene Nennmaß. Rahmenüberstand 45 mm, Höhe 33 mm. Ausnahme: Fenstergröße 1450 x 600 mm mit Ausschnitt 1454 x 596 mm.

Dometic Seitz S4 Ausstellfenster

Millionenfach bewährt: Komplettfenster für Reisemobile und Wohnwagen mit Teleskopausstellern für komfortables Lüften und integriertem Verdunklungs- und Insektenschutzrollo. Die ausgezeichnete Wärmedämmung entspricht Wohnungsbaunormen. Sicherheitsriegel verhindern ein Öffnen des Fensters von außen.

Dometic Seitz S4 Schiebefenster

Der Klassiker mit Acrylglasseibe und Sicherheitsverriegelung. Die vordere Scheibe (in Fahrtrichtung gesehen) ist verschiebbar, die hintere Scheibe ist fest. Außen- und Innenrahmen sind von innen miteinander verschraubt und bieten so eine langlebige und wirksame Abdichtung.

Ausstellfenster Maße (B x H)	Ausschnitt Nennmaß	Ausstellfenster stufenlos Gewicht	Art-Nr.	Scheibenmaß (B x H)	Ersatzscheibe Grauglas Lichtes Maß	Klick Klack Art-Nr.	Schiebefenster Art-Nr.
393 x 531 mm	350 x 500 mm	4,7 kg	204/000	318 x 434 mm	254 x 354 mm	204/050	
544 x 330 mm	500 x 300 mm	4,3 kg	204/001	468 x 232 mm	404 x 154 mm	204/051	
544 x 380 mm	500 x 350 mm	4,7 kg	204/002	468 x 282 mm	404 x 204 mm	204/052	
544 x 480 mm	500 x 450 mm	5 kg	204/003	468 x 382 mm	404 x 304 mm	204/053	204/100
548 x 534 mm	500 x 500 mm	5,7 kg	204/160	468 x 434 mm	354 x 434 mm	204/166	
544 x 631 mm	500 x 600 mm	6 kg		468 x 534 mm	404 x 454 mm	204/054	
594 x 581 mm	550 x 550 mm	5,7 kg	204/005	518 x 484 mm	454 x 404 mm	204/055	
594 x 611 mm	550 x 580 mm	6,3 kg		518 x 512 mm	454 x 434 mm	204/056	
594 x 631 mm	550 x 600 mm	6,1 kg	204/007	518 x 534 mm	454 x 454 mm	204/057	
644 x 380 mm	600 x 350 mm	5 kg					
644 x 531 mm	600 x 500 mm	6,1 kg	204/008	568 x 434 mm	504 x 354 mm	204/058	204/103
644 x 631 mm	600 x 600 mm	7 kg	204/009	568 x 534 mm	504 x 454 mm	204/059	204/104
695 x 330 mm	650 x 300 mm	4,8 kg		618 x 232 mm	554 x 154 mm	204/060	
745 x 330 mm	700 x 300 mm	5,3 kg	204/011	668 x 232 mm	604 x 154 mm	204/061	204/105
745 x 380 mm	700 x 350 mm	5,7 kg		668 x 282 mm	604 x 204 mm	204/167	
745 x 430 mm	700 x 400 mm	6,1 kg	204/012	668 x 332 mm	604 x 254 mm	204/062	204/106
745 x 481 mm	700 x 450 mm	6,5 kg	204/013	668 x 382 mm	604 x 304 mm	204/063	204/107
745 x 531 mm	700 x 500 mm	7 kg	204/049	668 x 432 mm	604 x 354 mm	204/099	
745 x 581 mm	700 x 550 mm	7,4 kg	204/014	668 x 484 mm	604 x 404 mm	204/064	204/108
745 x 631 mm	700 x 600 mm	7,7 kg	204/015	668 x 534 mm	604 x 454 mm	204/065	204/109
797 x 430 mm	750 x 400 mm	6,4 kg		718 x 332 mm	654 x 254 mm	204/066	
797 x 481 mm	750 x 450 mm	6,6 kg		718 x 382 mm	654 x 304 mm	204/067	
797 x 631 mm	750 x 600 mm	8,2 kg	204/018	718 x 534 mm	654 x 454 mm	204/068	204/111
846 x 380 mm	800 x 350 mm	6,6 kg		768 x 282 mm	704 x 204 mm	204/069	
846 x 481 mm	800 x 450 mm	7,1 kg	204/020	768 x 382 mm	704 x 304 mm	204/070	204/113
948 x 330 mm	900 x 300 mm	6,6 kg		868 x 232 mm	802 x 154 mm	204/169	
948 x 430 mm	900 x 400 mm	7,5 kg	204/021	868 x 334 mm	804 x 254 mm	204/071	204/115
948 x 481 mm	900 x 450 mm	8 kg	204/022	868 x 382 mm	804 x 304 mm	204/072	204/116
948 x 531 mm	900 x 500 mm	8,4 kg	204/023	868 x 434 mm	804 x 354 mm	204/073	204/117
948 x 581 mm	900 x 550 mm	8,6 kg	204/024	868 x 484 mm	804 x 404 mm	204/074	204/118
948 x 631 mm	900 x 600 mm	9,2 kg	204/025	868 x 534 mm	804 x 454 mm	204/075	204/119
1048 x 481 mm	1000 x 450 mm	8,6 kg	204/026	968 x 382 mm	904 x 304 mm	204/076	
1048 x 531 mm	1000 x 500 mm	9,3 kg	204/027	968 x 434 mm	904 x 354 mm	204/077	204/120
1048 x 581 mm	1000 x 550 mm	10 kg		968 x 484 mm	904 x 404 mm	204/078	
1048 x 631 mm	1000 x 600 mm	11 kg	204/029	968 x 534 mm	904 x 454 mm	204/079	204/122
1048 x 832 mm	1000 x 800 mm	12 kg	204/030	968 x 734 mm	904 x 654 mm	204/080	
1148 x 481 mm	1100 x 450 mm	9,9 kg	204/032	1068 x 382 mm	1004 x 304 mm	204/082	204/124
1148 x 581 mm	1100 x 550 mm	10,1 kg	204/033	1068 x 484 mm	1004 x 404 mm	204/083	
1148 x 733 mm	1100 x 700 mm	11,9 kg		1068 x 634 mm	1004 x 554 mm	204/084	
1248 x 330 mm	1200 x 300 mm	8,2 kg	204/035	1168 x 232 mm	1104 x 154 mm	204/085	
1249 x 380 mm	1200 x 350 mm	8,8 kg		1168 x 282 mm	1104 x 204 mm	204/086	
1249 x 531 mm	1200 x 500 mm	10,5 kg	204/037	1168 x 434 mm	1104 x 354 mm	204/087	
1249 x 631 mm	1200 x 600 mm	12,5 kg	204/038	1168 x 534 mm	1104 x 454 mm	204/088	204/125
1249 x 733 mm	1200 x 700 mm	13,1 kg		1168 x 634 mm	1104 x 554 mm	204/089	
1249 x 832 mm	1200 x 800 mm	13,8 kg		1168 x 734 mm	1104 x 654 mm	204/090	
1343 x 581 mm	1300 x 550 mm	13,6 kg		1268 x 484 mm	1204 x 404 mm	204/091	
1343 x 631 mm	1300 x 600 mm	14,2 kg	204/042	1268 x 534 mm	1204 x 454 mm	204/092	204/127
1500 x 581 mm	1450 x 550 mm	13,6 kg	204/043	1418 x 484 mm	1354 x 404 mm	204/093	
1500 x 631 mm	1450 x 600 mm	14,9 kg	204/044	1418 x 534 mm	1354 x 454 mm	204/094	204/128
1500 x 733 mm	1450 x 700 mm	15,7 kg		1418 x 634 mm	1354 x 554 mm	204/095	
1650 x 581 mm	1600 x 550 mm	15,6 kg		1568 x 484 mm	1504 x 401 mm	204/096	
1650 x 631 mm	1600 x 600 mm	16,2 kg	204/047	1568 x 534 mm	1504 x 454 mm	204/097	

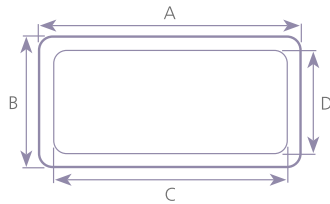


Innenrahmen für S3 und S4 Fenster; Ersatzscheiben S3

Der Innenrahmen ist für alle Seitz S3 und S4 Fenster identisch – egal ob Schiebe- oder Ausstellfenster.

Es müssen nur die Maße und Farben beachtet werden.

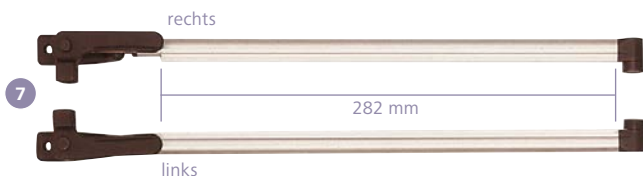
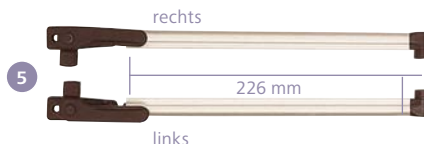
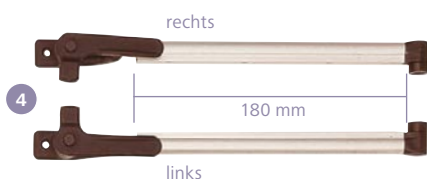
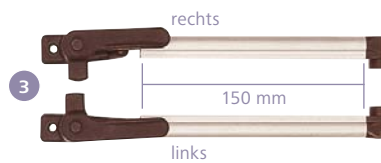
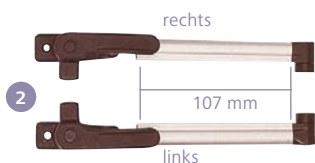
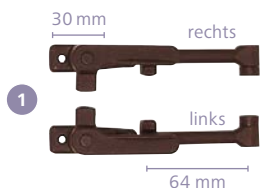
A = Gesamtbreite
B = Gesamthöhe
C = Breite lichtetes Maß
D = Höhe lichtetes Maß



Vorteile der S4 Fenstersysteme

- Insektenschutz und Verdunklungsrollo können zusammengedrückt und gleichzeitig mit einer Hand verstellt werden
- einfache Handhabung in verschiedenen Raststellungen
- hohe Wärmedämmung: Verdunklungsrollo mit Aluminiumbeschichtung
- einfacher und schneller Einbau
- solide Qualität mit doppelter Acrylverglasung
- hohe Flexibilität: für Wandstärken von 26 – 41 mm (Anpassung durch Kürzen des Innenrahmens)
- umfassende Auswahl an Größen

			So lange Vorrat reicht!						
beige	grau	cremeweiß	Maß über alles Innerahmen	Ausschnitt Nennmaß	Maß über alles Außenrahmen B x H)	Scheibenmaß	Braunglas	Grauglas	
209/359	209/360	209/457	524 x 374 mm	350 x 500 mm	378 x 528 mm	318 x 432 mm	207/402	207/550	
209/361	209/362	209/458	524 x 324 mm	500 x 300 mm	528 x 328 mm	468 x 232 mm			
209/363	209/364	209/459	524 x 374 mm	500 x 350 mm	528 x 378 mm	468 x 282 mm	207/404	207/552	
209/365	209/366	209/460	524 x 474 mm	500 x 450 mm	528 x 478 mm	468 x 382 mm		207/553	
209/851	209/854	209/857	548 x 534 mm						
209/367	209/368	209/461	524 x 624 mm	500 x 600 mm	528 x 628 mm	468 x 532 mm	207/406	207/554	
209/369	209/370	209/462	574 x 574 mm	550 x 550 mm	518 x 482 mm	518 x 482 mm			
209/371	209/372	209/463	574 x 604 mm	550 x 580 mm	518 x 512 mm	518 x 512 mm	207/408	207/556	
209/373	209/374	209/464	574 x 624 mm	550 x 600 mm	518 x 532 mm	518 x 532 mm	207/409		
209/375	209/376	209/465	624 x 374 mm						
209/377	209/378	209/466	624 x 524 mm	600 x 500 mm	568 x 432 mm	568 x 432 mm	207/410	207/558	
209/379	209/380	209/467	624 x 624 mm	600 x 600 mm	568 x 532 mm	568 x 532 mm	207/444	207/559	
209/381	209/382	209/468	674 x 324 mm	650 x 300 mm	678 x 328 mm	618 x 232 mm		207/560	
209/383	209/384	209/469	724 x 324 mm	700 x 300 mm	668 x 232 mm	668 x 232 mm		207/561	
209/852	209/855	209/858	745 x 380 mm						
209/385	209/386	209/470	724 x 424 mm	700 x 400 mm	668 x 332 mm	668 x 332 mm		207/562	
209/387	209/388	209/471	724 x 474 mm	700 x 450 mm	668 x 382 mm	668 x 382 mm		207/563	
209/389	209/390	209/472	724 x 574 mm	700 x 550 mm	668 x 482 mm	668 x 482 mm	207/415	207/564	
209/391	209/392	209/473	724 x 624 mm	700 x 600 mm	668 x 532 mm	668 x 532 mm	207/416	207/565	
209/393	209/394	209/474	774 x 424 mm	750 x 400 mm	778 x 428 mm	718 x 332 mm		207/566	
				750 x 450 mm	778 x 478 mm	718 x 382 mm	207/445	207/567	
209/395	209/396	209/475	774 x 624 mm	750 x 600 mm	778 x 628 mm	718 x 532 mm		207/568	
209/397	209/398	209/476	824 x 374 mm	800 x 350 mm	838 x 378 mm	768 x 282 mm			
209/399	209/400	209/477	824 x 474 mm	800 x 450 mm	828 x 478 mm	768 x 382 mm		207/570	
209/853	209/856	209/859	948 x 330 mm						
209/403	209/404	209/479	924 x 424 mm	900 x 400 mm	928 x 428 mm	868 x 332 mm		207/571	
209/405	209/406	209/480	924 x 474 mm	900 x 450 mm	928 x 478 mm	868 x 382 mm		207/572	
209/407	209/408	209/481	924 x 524 mm	900 x 500 mm	928 x 528 mm	868 x 432 mm	207/424	207/573	
209/409	209/410	209/482	924 x 574 mm	900 x 550 mm	928 x 578 mm	868 x 482 mm		207/574	
209/411	209/412	209/483	924 x 624 mm	900 x 600 mm	928 x 628 mm	868 x 532 mm		207/575	
209/413	209/414	209/484	1024 x 324 mm						
209/415	209/416	209/485	1024 x 374 mm						
209/417	209/418	209/486	1024 x 474 mm	1000 x 450 mm	1028 x 478 mm	968 x 382 mm		207/576	
209/419	209/420	209/487	1024 x 524 mm	1000 x 500 mm	1028 x 528 mm	968 x 432 mm		207/577	
209/421	209/422	209/488	1024 x 574 mm	1000 x 550 mm	1028 x 578 mm	968 x 482 mm		207/578	
209/423	209/424	209/489	1024 x 624 mm	1000 x 600 mm	1028 x 628 mm	968 x 532 mm			
				1000 x 800 mm	1028 x 828 mm	968 x 732 mm	207/446		
209/425	209/426	209/490	1124 x 474 mm	1100 x 450 mm	1128 x 478 mm	1068 x 382 mm		207/582	
209/427	209/428	209/491	1124 x 574 mm	1100 x 550 mm	1128 x 578 mm	1068 x 482 mm		207/583	
209/429	209/430	209/492	1124 x 724 mm	1100 x 700 mm	1128 x 728 mm	1068 x 632 mm	207/434	207/584	
209/431	209/432	209/493	1224 x 324 mm	1200 x 300 mm	1228 x 328 mm	1168 x 232 mm	207/435	207/585	
209/433	209/434	209/494	1224 x 374 mm	1200 x 350 mm	1228 x 378 mm	1168 x 282 mm	207/436	207/586	
209/435	209/436	209/495	1224 x 524 mm	1200 x 500 mm	1228 x 528 mm	1168 x 432 mm	207/437	207/587	
209/439	209/440	209/497	1224 x 624 mm	1200 x 600 mm	1168 x 532 mm	1168 x 532 mm			
				1200 x 700 mm	1228 x 728 mm	1168 x 634 mm	207/448		
				1200 x 800 mm	1228 x 828 mm	1168 x 732 mm	207/449		
209/441	209/442	209/498	1324 x 574 mm	1300 x 550 mm	1328 x 578 mm	1268 x 482 mm		207/591	
209/443	209/444	209/499	1324 x 624 mm	1300 x 600 mm	1328 x 628 mm	1268 x 532 mm		207/592	
209/445	209/446	209/500	1474 x 574 mm	1450 x 550 mm	1484 x 578 mm	1418 x 482 mm	207/450	207/593	
209/447	209/448	209/501	1474 x 624 mm	1450 x 600 mm	1484 x 628 mm	1418 x 532 mm		207/594	
				1450 x 700 mm	1484 x 728 mm	1418 x 632 mm	207/451	207/595	
209/449	209/450	209/502	1624 x 574 mm						
209/451	209/452	209/503	1624 x 624 mm						
209/453	209/454	209/504	1774 x 724 mm						



Klick-Klack-Aussteller für S3, S4 und S5 Ausstellfenster

Farbe: braun

Typ	Rasterung	Länge	Ausrichtung	Art-Nr.	
1	VAM 300	2 x	6,4 cm	links	208/052-L
	VAM 300	2 x	6,4 cm	rechts	208/052-R
	VAM 300	2 x	6,4 cm	paar	208/052-1
2	VAM 350	2 x	10,7 cm	links	208/053-L
	VAM 350	2 x	10,7 cm	rechts	208/053-R
	VAM 350	2 x	10,7 cm	paar	208/053-1
3	VAM 400	3 x	15 cm	links	208/054-L
	VAM 400	3 x	15 cm	rechts	208/054-R
	VAM 400	3 x	15 cm	paar	208/054-1
4	VAM 450	3 x	18 cm	links	208/055-L
	VAM 450	3 x	18 cm	rechts	208/055-R
	VAM 450	3 x	18 cm	paar	208/055-1
5	VAM 500	3 x	22,6 cm	links	208/056-L
	VAM 500	3 x	22,6 cm	rechts	208/056-R
	VAM 500	3 x	22,6 cm	paar	208/056-1
6	VAM 550	3 x	23,8 cm	links	208/057-L
	VAM 550	3 x	23,8 cm	rechts	208/057-R
	VAM 550	3 x	23,8 cm	paar	208/057-1
7	VAM 600	3 x	28,2 cm	links	208/058-L
	VAM 600	3 x	28,2 cm	rechts	208/058-R
	VAM 600	3 x	28,2 cm	paar	208/058-1
8	VAM 700	3 x	29,5 cm	links	208/059-L
	VAM 700	3 x	29,5 cm	rechts	208/059-R
	VAM 700	3 x	29,5 cm	paar	208/059-1



Feststeller für Seitz S3, S4 und S5 Aussteller

Typ	Rasterung	Länge	Ausrichtung	Art-Nr.
1	VM3	3 cm	links	208/082-L
2	VM4	3 cm	rechts	208/082-R
	VM4 + VM3	3 cm	paar	208/082-1
3	Festriegel für Fixfenster BG1087			208/610



Aussteller 590 mm



Aussteller für S6 Fenster

Klick-Klack-Aussteller mit Verschlussfuß (28 mm Lochabstand)

*	Rasterung	Inhalt	Art-Nr.
Aussteller 150 mm	2 x	2 paar	208/600-1
Aussteller 150 mm	2 x	1 links	208/600-L
Aussteller 150 mm	2 x	1 rechts	208/600-R
Aussteller 280 mm	2 x	2 paar	208/602-1
Aussteller 280 mm	2 x	1 links	208/602-L
Aussteller 280 mm	2 x	1 rechts	208/602-R
Aussteller 330 mm	2 x	2 paar	208/603-1
Aussteller 330 mm	2 x	1 links	208/603-L
Aussteller 330 mm	2 x	1 rechts	208/603-R
Aussteller 380 mm	3 x	2 paar	208/604-1
Aussteller 380 mm	3 x	1 links	208/604-L
Aussteller 380 mm	3 x	1 rechts	208/604-R
Aussteller 435 mm	3 x	2 paar	208/605-1
Aussteller 435 mm	3 x	1 links	208/605-L
Aussteller 435 mm	3 x	1 rechts	208/605-R
Aussteller 475 mm	3 x	2 paar	208/606-1
Aussteller 475 mm	3 x	1 links	208/606-L
Aussteller 475 mm	3 x	1 rechts	208/606-R
Aussteller 590 mm	3 x	2 paar	208/607-1
Aussteller 590 mm	3 x	1 links	208/607-L
Aussteller 590 mm	3 x	1 rechts	208/607-R



	Inhalt	Art-Nr.
Drehriegel	2 paar	208/608-1
Drehriegel	1 links	208/608-L
Drehriegel	1 rechts	208/608-R



	Inhalt	Art-Nr.
Festriegel für Fixfenster S6/P6	5 BG1060	208/609



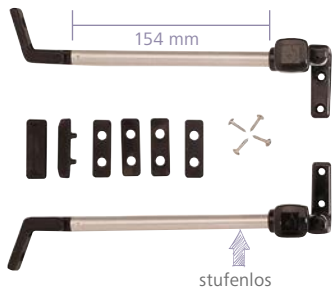
Stufenloser Aussteller für S3, S4, S5 Ausstellfenster Inhalt: 2 Stück

	Länge	Hersteller-Nr.	Art-Nr.
1 Stufenloser Aussteller 300	13 cm	BG41300300	208/611
2 Stufenloser Aussteller 350	13,3 cm	BG41300350	208/612
Stufenloser Aussteller 400	17,5 cm	BG41300400	208/613
3 Stufenloser Aussteller 450	20,7 cm	BG41300450	208/614
Stufenloser Aussteller 500	25,1 cm	BG41300500	208/615
Stufenloser Aussteller 550	27,4 cm	BG41300550	208/616
Stufenloser Aussteller 600	32,4 cm	BG41310600	208/617
4 Stufenloser Aussteller 700	33,3 cm	BG41300700	208/618

POLYPLASTIC
ACRYLIC GLAZING SOLUTIONS
Fensteraussteller Polyplastic

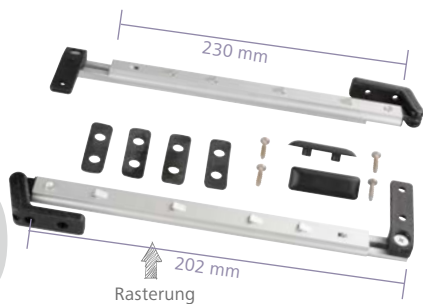
Fensteraussteller von Polyplastic haben einen Lochabstand von 20 mm an der Scheibe und 25 mm am Rahmen. Ohne Riegel.

200



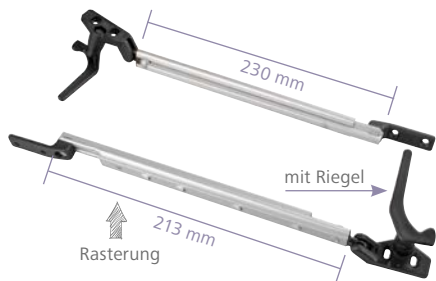
	Rasterung	Riegel	Inhalt	Art-Nr.
Fensteraussteller 200 mm paar	stufenlos	-	2	208/018-1
Fensteraussteller 200 mm links	stufenlos	-	1	208/018-L
Fensteraussteller 200 mm rechts	stufenlos	-	1	208/018-R

210



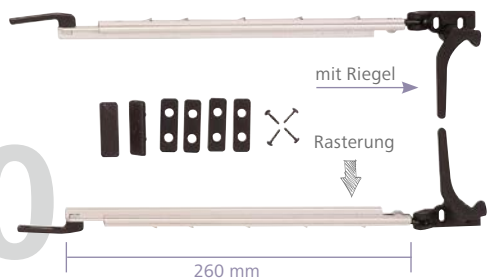
	Rasterung	Riegel	Inhalt	Art-Nr.
Fensteraussteller 210 mm universal	4 x	-	1	208/001
Fensteraussteller 210 mm universal	4 x	-	2	208/001-1

230



	Rasterung	Riegel	Inhalt	Art-Nr.
Fensteraussteller 230 mm paar	4 x	✓	2	208/000-1
Fensteraussteller 230 mm links	4 x	✓	1	208/000-L
Fensteraussteller 230 mm rechts	4 x	✓	1	208/000-R

300



	Rasterung	Riegel	Inhalt	Art-Nr.
Fensteraussteller 300 mm paar	5 x	✓	2	208/019-1
Fensteraussteller 300 mm links	5 x	✓	1	208/019-L
Fensteraussteller 300 mm rechts	5 x	✓	1	208/019-R



Abdeckprofil (Meterware)
cremeweiß,
Wandstärke: 27 – 36 mm
208/403



Klammerbeutel 23 – 33 mm
208/401

Fensterverschlüsse Polyplastic

Polyfix, das Schnellmontagesystem

Riegel und Aussteller können ohne Schrauben an den von Polyplastic bereits vormontierten Adaptern am Fenster befestigt werden.



	Art-Nr.
1 Fensterverschluss Polyplastic 4-tlg. Verschluss für Polyplastic Fenster mit Bohrabstand 20 mm.	208/025-1
2 Riegelverschluss Polyfix für Polyplastic Fenster	208/038-1
3 Riegelverschluss Polylock	208/042
4 Verschlussplatte 813 Polyplastic. Bohrabstand 20 mm.	208/037-1
5 Verschlussplatte 811 Polyplastic. Bohrabstand 38 mm.	208/039-1
6 Verschlussplatte 810 Polyplastic. Bohrabstand 20 mm.	208/029-1



Umrüstsatz Polyfix
bestehend aus: Adapterplatte, Außenplatte, Dichtung und 2 Schrauben.
208/400





Polyfix, das Schnellmontagesystem

Riegel und Aussteller können ohne Schrauben an den von Polyplastic bereits vormontierten Adaptern am Fenster befestigt werden.

Polyfix Fensteraussteller



140

	Montagebohrung	Rasterung	Riegel	Inhalt	Art-Nr.
140 mm paar	20 mm	stufenlos	✓	2	208/012-1
140 mm links	20 mm	stufenlos	✓	1	208/012-L
140 mm rechts	20 mm	stufenlos	✓	1	208/012-R

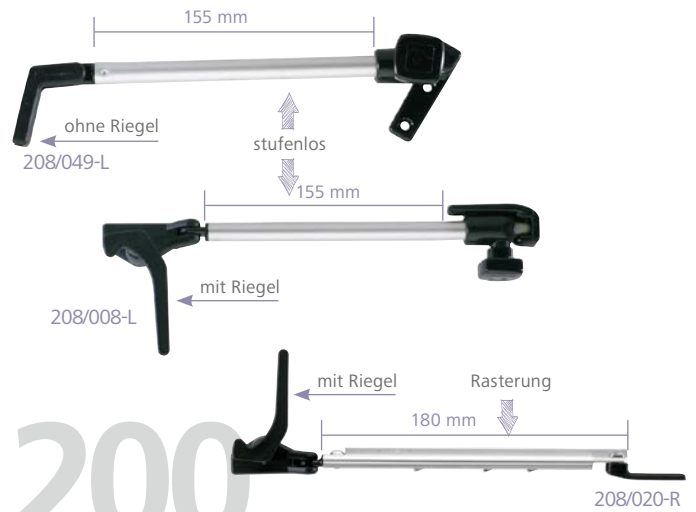
	Montagebohrung	Rasterung	Riegel	Inhalt	Art-Nr.
140 mm paar	25 mm	stufenlos	-	2	208/006-1
140 mm links	25 mm	stufenlos	-	1	208/006-L
140 mm rechts	25 mm	stufenlos	-	1	208/006-R



230

	Montagebohrung	Rasterung	Riegel	Inhalt	Art-Nr.
230 mm paar	20 mm	stufenlos	✓	2	208/007-1
230 mm links	20 mm	stufenlos	✓	1	208/007-L
230 mm rechts	20 mm	stufenlos	✓	1	208/007-R

	Montagebohrung	Rasterung	Riegel	Inhalt	Art-Nr.
230 mm paar	20 mm	4 x	✓	2	208/017-1
230 mm links	20 mm	4 x	✓	1	208/017-L
230 mm rechts	20 mm	4 x	✓	1	208/017-R

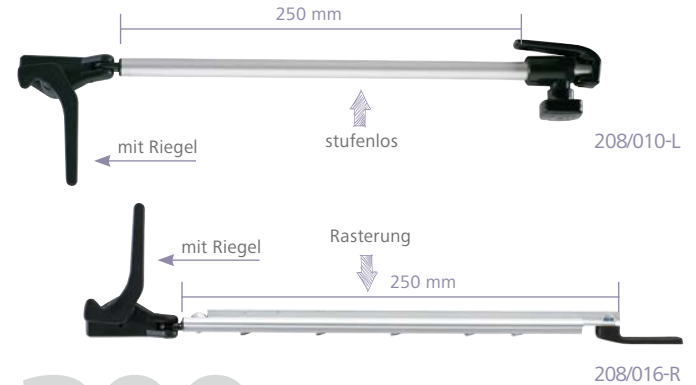


200

	Montagebohrung	Rasterung	Riegel	Inhalt	Art-Nr.
200 mm paar	20 mm	3 x	✓	2	208/020-1
200 mm links	20 mm	3 x	✓	1	208/020-L
200 mm rechts	20 mm	3 x	✓	1	208/020-R

	Montagebohrung	Rasterung	Riegel	Inhalt	Art-Nr.
200 mm paar	20 mm	stufenlos	✓	2	208/008-1
200 mm links	20 mm	stufenlos	✓	1	208/008-L
200 mm rechts	20 mm	stufenlos	✓	1	208/008-R

	Montagebohrung	Rasterung	Riegel	Inhalt	Art-Nr.
200 mm paar	20 mm	stufenlos	-	2	208/049-1
200 mm links	20 mm	stufenlos	-	1	208/049-L
200 mm rechts	20 mm	stufenlos	-	1	208/049-R



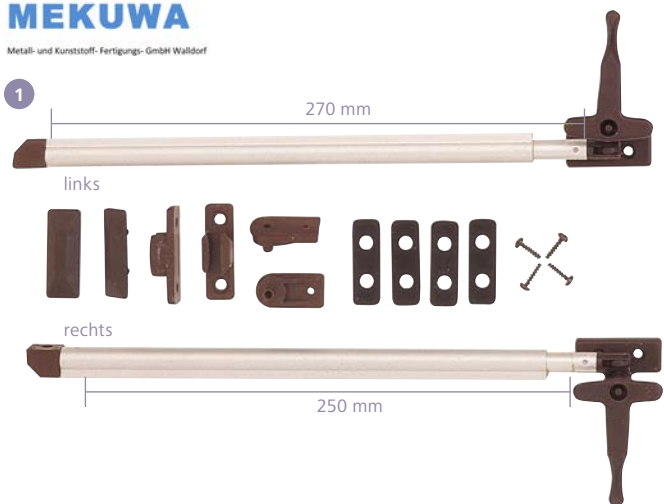
300

	Montagebohrung	Rasterung	Riegel	Inhalt	Art-Nr.
300 mm paar	20 mm	stufenlos	✓	2	208/010-1
300 mm links	20 mm	stufenlos	✓	1	208/010-L
300 mm rechts	20 mm	stufenlos	✓	1	208/010-R

	Montagebohrung	Rasterung	Riegel	Inhalt	Art-Nr.
300 mm paar	20 mm	5 x	✓	2	208/016-1
300 mm links	20 mm	5 x	✓	1	208/016-L
300 mm rechts	20 mm	5 x	✓	1	208/016-R

MEKUWA

Metall- und Kunststoff-Fertigungs-GmbH Waldorf



Automatik Fensteraussteller mit Verschluss

	Ausrichtung	Länge	Art-Nr.
1 Automatik Fensteraussteller mit Verschluss	paar	280 mm	208/014-1
Automatik Fensteraussteller mit Verschluss	links	280 mm	208/014-L
Automatik Fensteraussteller mit Verschluss	rechts	280 mm	208/014-R
2 Automatik Fensteraussteller	paar	200 mm	208/015-1
Automatik Fensteraussteller	paar	200 mm	208/015



Fensterverschlüsse

Montagebohrung		Art-Nr.
1 28 mm	Fensterverschluss GB alte englische Ausführung mit Winkelbefestigung	208/024-1
2 30 mm	Fensterverschluss Safetec für Ausstellfenster. 5-tlg., grau	208/026-1
3 20 mm	Fensterverschluss Mekuwa mit Sicherung, 4-tlg., schwarz	208/030-6

POLYPLASTIC
ACRYLIC GLAZING SOLUTIONS

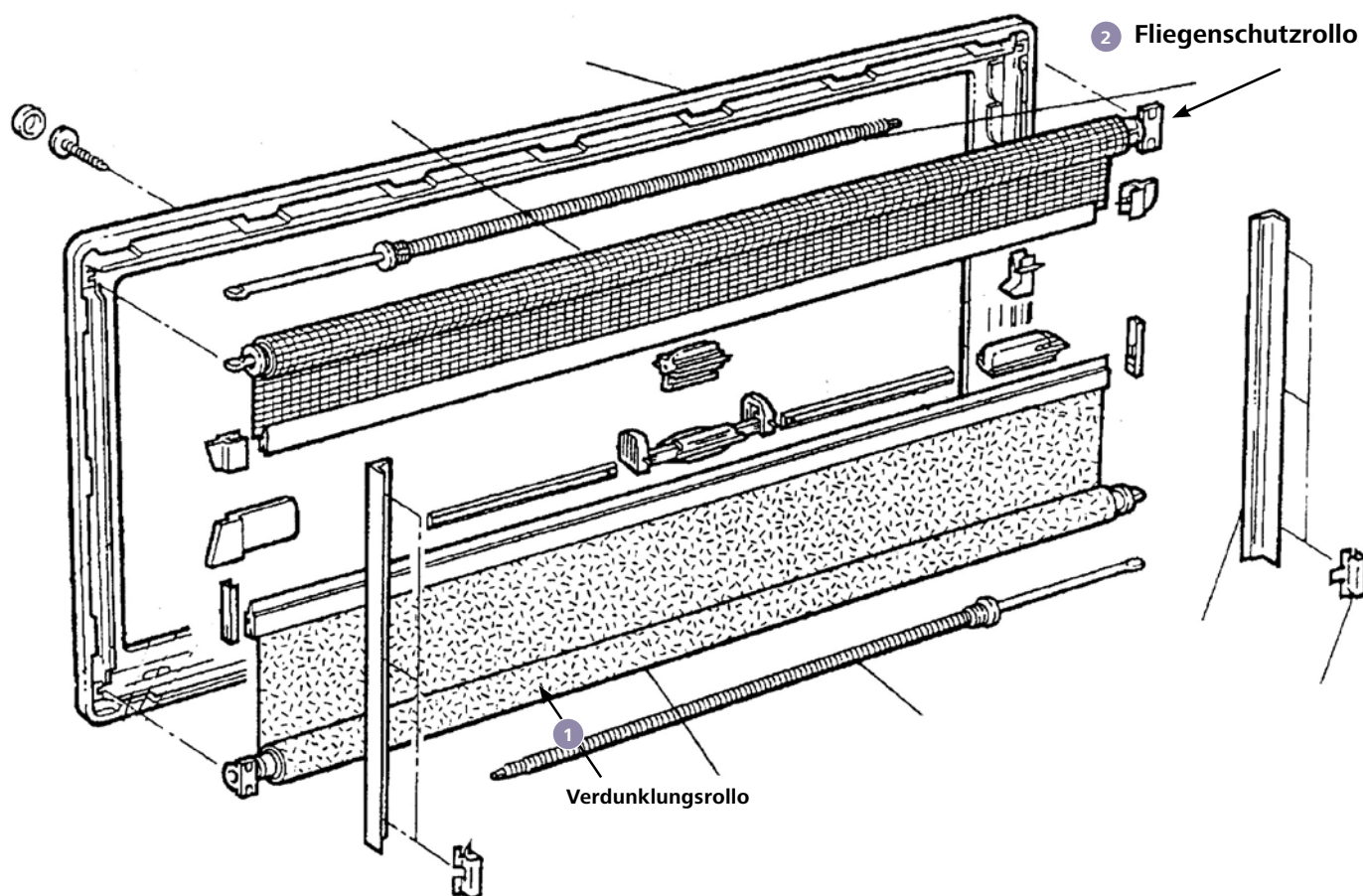


Bullauge starr

Grauglas mit schwarzem Siebdruck, ohne Zubehör

	Art-Nr.
Bullauge starr, 450 mm (Glas = 426 mm) ohne Gummi	207/119
Bullauge starr, 380 mm (Glas = 356 mm) ohne Gummi	207/120
Bullauge starr, 300 mm (Glas = 276 mm) ohne Gummi	207/121





Zubehör für S3 und S4 Fenster

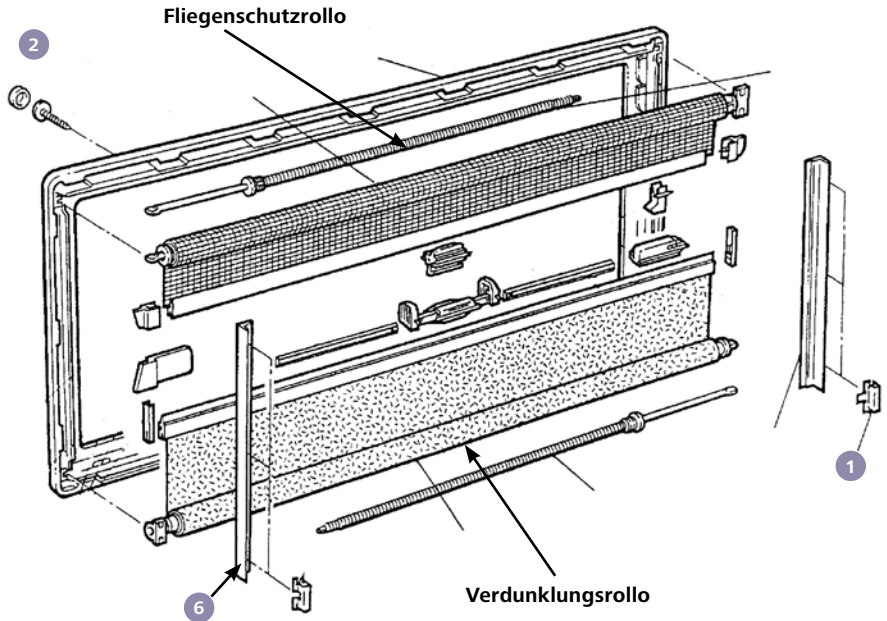
1 Verdunklungsrollo für S3 und S4

2 Fliegenschutzrollo für S3 und S4 Gaze weiß

Ausschnitt Nennmaß	beige	grau	creme	weiß
300 x 500 mm	209/553	209/554	209/536	209/587
350 x 500 mm	209/555	209/556	209/537	209/588
500 x 600 mm	209/557	209/558	209/538	209/589
550 x 600 mm	209/559	209/560	209/539	209/590
600 x 600 mm	209/561	209/562	209/540	209/591
650 x 300 mm	209/563	209/564	209/541	209/592
700 x 600 mm	209/565	209/566	209/542	209/593
750 x 600 mm	209/567	209/568	209/543	209/594
800 x 550 mm	209/569	209/570	209/544	209/595
900 x 600 mm	209/571	209/572	209/545	209/596
1000 x 600 mm	209/573	209/574	209/546	209/597
1050 x 480 mm	209/530	209/531	209/532	209/615
1100 x 700 mm	209/575	209/576	209/547	209/598
1200 x 600 mm	209/577	209/578	209/548	209/599
1300 x 600 mm	209/579	209/580	209/549	209/600
1450 x 700 mm	209/581	209/582	209/550	209/601
1600 x 600 mm	209/583	209/584	209/551	209/602
1750 x 700 mm	209/585	209/586	209/552	209/603

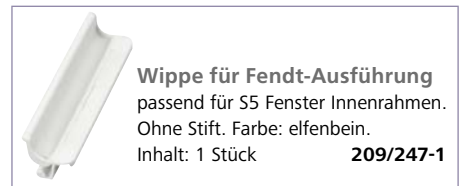


Teilesatz für S3/S4 Innenrahmen
 1 Satz Führungsstück Verdunklungsrollo (VD),
 1 Satz Führungsstück Fliegenschutzrollo (FS),
 1 Gegenhalter seittl. an Sonnenschutz (für
 Fensterbreite > 900 mm), 1 St. Gegenhalter seittl.
 an Fliegenschutz (für Fensterbreite > 900 mm),
 1 St. Verschluss zu Zentraleinhandbedienung,
 1 m Schwalbenschwanzprofil, 1 Paar Schieber
209/643-1

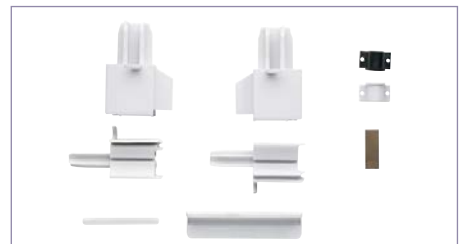


Zubehör für S3, S4 und S5

	Farbe	Inhalt	Hersteller Nr.	Art-Nr.
1		8	M0056Z	209/605
2	beige	12	BG1088-12	209/640
	grau	12	BG1088-09	209/641
	cremeweiß	12	BG1088-25	209/642
3		5 m	540E06	209/666
4		5 m	BG1079	209/001
5		2	BG0070Z	209/612
6	schwarz		PP0048010800Z	209/604
7		5 m	550E23	209/665
8		1	BG2026	209/746
9		1	BG0067	209/743



Kantenschutzprofil für Schiebefenster Acrylglas D13. Senkrechte Dichtung zwischen den Scheiben bis 10/03 (Schiebefenster S3 und S4) 1 m D0013; *ab 11/03 sind die Dichtungen nicht mehr austauschbar (S4) – hier kann dann nur der komplette Außenrahmen oder das komplette Fenster gewechselt werden!* **209/747**



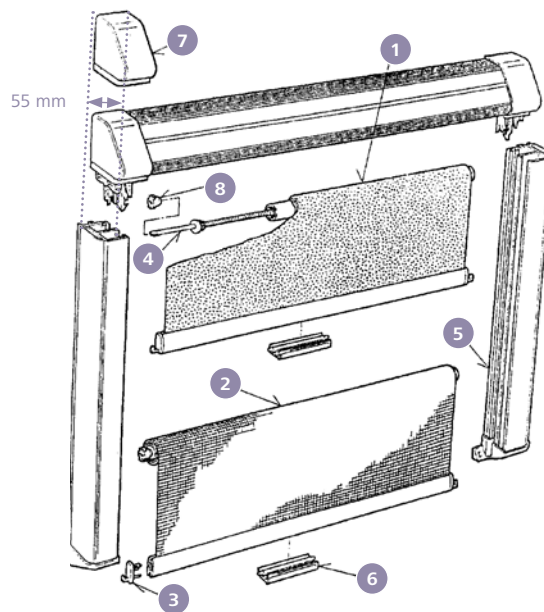
Teilesatz für S5 Innenrahmen
 1 x Lager für Aufnahme Federmotor, 1 x Lagerbuchse für Aufnahmewelle, 1 Satz Endstücke für Abschlusstab Fliegenschutzrollo, 1 x Rollo, 1 x Blattfeder, 1 x Rastklinke, 1 x Klemmbolzen, 1 Satz Endstücke für Abschlusstab Verdunklungssystem. **500/081**

INFORMATION

Bei Ersatzteilen für Rastrullo 3000, Softrullo und Rastrullo 2001 handelt es sich grundsätzlich um **Sonderbestellungen**.



Nur für RR 2001!



Nur für RR 2001!

Ersatzteile für Rastrullo 2000 Verdunklungsrollo

Maße (B x H)	1 alu/beige	1 alu/grau	2 Fliegenschutzrollo komplett
630 x 700 mm	209/289	209/290	209/325
680 x 700 mm	209/291	209/292	209/326
730 x 700 mm	209/293	209/294	209/327
780 x 700 mm	209/295	209/296	209/328
830 x 700 mm		209/298	209/329
930 x 700 mm	209/299	209/300	209/330
1030 x 700 mm	209/301	209/302	209/331
1130 x 700 mm	209/303	209/304	209/332
1230 x 700 mm	209/305	209/306	209/333
1330 x 800 mm	209/307	209/308	
1430 x 800 mm	209/309	209/310	209/335
1480 x 800 mm	209/311	209/312	209/336
1530 x 800 mm	209/313	209/314	209/337
1580 x 800 mm	209/315	209/316	209/338
1630 x 800 mm	209/317	209/318	209/339
1730 x 800 mm	209/319		
1830 x 800 mm	209/321	209/322	209/341
1930 x 800 mm	209/323	209/324	209/342



Ersatz-Rollostoffe genäht mit Keder für viele Seitz Produkte.

	alu/beige	alu/grau
3 Endstücke (Paar)	209/349	
4 Federwelle 360	209/036	
5 Führungsschiene mit Endkappe 2, 70 cm	209/346	209/345
6 Griff	209/348	
7 Lagerdeckelkappen (Paar)	209/343	209/344
8 Vorspannbuchse Inhalt: 2 Stück, weiß	209/350	

Nur für Rastrullo 2001

9 Endstücke Paar (SP 663 + SP 664) für Rastrullo 2001	209/630
---	---------

	Nennmaß = Stoffmaß (L x B)	Farbe	Art-Nr.
10 Fliegengaze-Rollostoff genäht mit Keder	1000 x 850 mm		209/526
Fliegengaze-Rollostoff genäht mit Keder	2000 x 850 mm		209/527
11 Verdunklungsrollostoff genäht mit Keder	1000 x 850 mm	beige	209/520
Verdunklungsrollostoff genäht mit Keder	1000 x 850 mm	cremeweiß	209/521
Verdunklungsrollostoff genäht mit Keder	1000 x 850 mm	grau	209/522
Verdunklungsrollostoff genäht mit Keder	2000 x 850 mm	beige	209/523
Verdunklungsrollostoff genäht mit Keder	2000 x 850 mm	cremeweiß	209/524
Verdunklungsrollostoff genäht mit Keder	2000 x 850 mm	grau	209/525



Haltewinkel



209/901

Riegel, beige



Inhalt: 2 Stück **500/070**

Rolloträger komplett



komplett, 3-tlg.
je 1 Halter, li. + re.
verzinkt und
1 Kunststofflager, RT
SB (1 Satz) **500/370**

Vorspannbuchse

Inhalt:
2 Stück



schwarz **209/896** weiß **209/350**

Abdeckkappen für Innenrahmenfenster



beige, ø 9 mm, SP 246 **500/362**
beige, ø 10,5 mm, SP 245 **500/363**

Inhalt: 5 Stück

Rolloverschluss SP 22, braun



Inhalt: 3 Stück **500/062**

Endkappe, beige



Inhalt: 2 Stück **500/064**

Gehäusepaar, beige, linke und rechte Ausführung



Inhalt: 2 Stück **500/080**

Teilesatz für S5 Innenrahmen, grau



500/081

Teilesatz für Springrollo Seitz



elfenbein **500/082**
grau **500/083**

Federwelle 205
Federwelle für Nutrohr mit einer Einschnürung.
S4.6, S6, S6.5 (350 mm Fensterbreite),
Mini-Kassettenrollo (Kassettenlänge < 380 mm),
WW-Tür, RM-Tür II.




FM0080 Länge: 205 mm **500/390**

Federwelle 220
Federwelle gebremst für Nutrohr mit einer
Einschnürung. Rastrollo 2000/2001 (bis 400 mm
Rollobreite).




FM1015 Länge: 220 mm **500/394**

Federwelle 270
Federwelle für Nutrohr mit einer Einschnürung.
S4/S6-Fenster (350 – 1000 mm Fensterbreite),
Rastrollo 2000/2001 (bis 1000 mm Breite),
Mini-Doppel-Kassettenrollo (nur Dachluke 480 x
500), Reisemobiltür I.



FM0081 Länge: 270 mm **500/391**

Federwelle 290
Federwelle gebremst für Nutrohr mit zwei
Einschnürungen. Rastrollo 2000/2001
(Rollobreite 400 – 600 mm bei Auszug bis 700
mm, Rollobreite 1100 – 1500 mm bei Auszug bis
500 mm).




FM1016 Länge: 290 mm **500/393**

Federwelle 360
Federwelle für Nutrohr. Passend für Heki 1.




FM1002 Länge: 360 mm **209/036**

Federwelle 390
Federwelle für Nutrohr. Einsatz im Springrollo für
Rollobreite ab 1620 mm, L = 400 mm.



FM0040 Länge: 390 mm **500/384-1**

Federwelle 400
Federwelle für Nutrohr mit drei Einschnürungen.
Rastrollo 2000/2001 (Rollobreite 600 – 100 mm
bei Auszug größer 700 mm, Rollobreite 1100
– 1400 mm bei Auszug größer als 500 mm,
Rollobreite 1500 – 2000 mm)




FM1017 Länge: 400 mm **500/392**

Federwelle 135
Federwelle für Schlitzrohr. Einsatz im Kombi-
Kassettenrollo, Doppelkassetten-Rastrollo (bis
1230 mm Breite), S3 (für Verdunklungsrollo und
Fliegenschutzrollo bei 300 mm Fensterbreite)
und Mini-Heki.



FM0001 Länge: 135 mm **500/382-1**

Federwelle 275
Federwelle für Schlitzrohr. Einsatz im S3/S4 (für
Verdunklungsrollo von 350 bis 900 mm
Fensterbreite, für Fliegenschutzrollo ab 350 mm
Fensterbreite).



FM0020 Länge: 275 mm **500/385-1**

Federwelle 280
Federwelle für Schlitzrohr. Springrollo (ab 1620
mm Rollobreite) für Rollobreite 620 – 1520 mm,
L = 720 mm.



FM0028 Länge: 280 mm **500/384-2**

Federwelle 280
Federwelle für Schlitzrohr. Einsatz im Kombi-
Kassettenrollo oder Doppelkassetten-Rastrollo
(bis 1230 mm Breite).




FM0002 Länge: 280 mm **500/380-1**

Federwelle 285
Federwelle für Schlitzrohr. Einsatz im Springrollo
(bis 570 mm Breite).



FM0004 Länge: 285 mm **500/383-1**

Federwelle 385
Federwelle für Schlitzrohr. Einsatz im Kombi-
Kassettenrollo oder Doppelkassetten-Rastrollo
(ab 1330 mm Breite), S3/S4 (für
Verdunklungsrollo über 900 mm Fensterbreite).

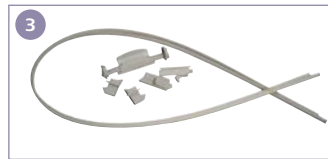


FM0012 Länge: 385 mm **500/381-1**

REMISS




Rollo-Haltesatz
Für Zugrollos, 10-tlg.
SB **500/485**



DOMETIC

Ersatzteile Mini-Doppelkassettenrollo (1302)

	Hersteller-Nr.	Art-Nr.
1 Federwelle 205	FM0080	500/390
Federwelle 270	FM0081	500/391
Federwelle 360	FM1002	209/036
2 Führungsschiene grauweiß	BG1032	209/793
Führungsschiene perlweiß	BG1032	209/794
3 Teilesatz grau	BG109709	209/796

Werkzeug für Gummiprofile



Zierbandroller
für Gummiprofile bei ausstellbaren Fenstern
208/302

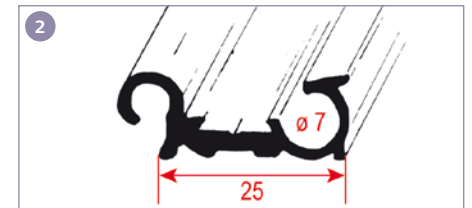


Füllergerät
für Plastikfüller von Gummiprofilen
208/300

Werkzeug ist vom Umtausch ausgeschlossen!



Montagedorn
für Gummiprofile bei festen Fenstern
208/301




Ersatzteile Fenster

POLYPLASTIC
ACRYLIC GLAZING SOLUTIONS

	Wandstärke	Farbe	Art-Nr.
1 Abdeckprofilband 23 mm		weiß	208/060
2 Einhängeschiene für ältere Polyplastic Fenster.		schwarz	210/032
3 Endstück für Fensterleiste paarweise: 1 für links + 1 für rechts.		schwarz	208/202
4 Gummiprofil für Ausstellfenster mit Dichtlippe und Dichtmasse. (40 m Rolle)	20 – 24 mm	schwarz	208/040-1
Gummiprofil für Ausstellfenster mit Dichtlippe und Dichtmasse. (40 m Rolle)	22 – 26 mm	schwarz	208/040-2
Gummiprofil für Ausstellfenster mit Dichtlippe und Dichtmasse. (40 m Rolle)	24 – 28 mm	schwarz	208/040-3
Gummiprofil für Ausstellfenster mit Dichtlippe und Dichtmasse. (40 m Rolle)	26 – 30 mm	schwarz	208/040-4
Gummiprofil für Ausstellfenster mit Dichtlippe und Dichtmasse. (40 m Rolle)	28 – 32 mm	schwarz	208/040-5
Gummiprofil für Ausstellfenster mit Dichtlippe und Dichtmasse. (40 m Rolle)	30 – 34 mm	schwarz	208/040-6
5 Füller für Gummiprofil		schwarz	208/051
6 Gummiprofil ohne Dichtmasse (40 m Rolle)	33 mm	schwarz	208/035
Gummiprofil mit Dichtmasse (40 m Rolle)	27 mm	schwarz	208/036



Zubehör für Truma Mover und GO2 ab 07/2017

Fahren Sie einen Hobby Wohnwagen? Kein Problem. Fragen Sie Ihren Frankana Fachhändler. 



Adaptersatz AL-KO Chassis M 1900 – 2000 kg
Für AL-KO mit durchgehendem Rahmen und 1900 – 2000 kg zulässigem Gesamtgewicht. Zum Ausgleich von Rahmenkanten. Für Mover XT, SX, smart. Inhalt 2 Stück
60031-02000 **115/075**



Adaptersatz AL-KO Chassis M bis 1800 kg kurz
Zum Ausgleich von Rahmenkanten. Für Mover XT, SX, smart. Inhalt 2 Stück

60031-00132 **115/078**



Adaptersatz M bis 1800 kg
Zum Ausgleich von Rahmenkanten. Für Mover XT, SX, smart. Inhalt 2 Stück

60030-38600 **115/071**



Adaptersatz Eriba Touring Einbaukit zur Ergänzung des Rechteckprofils. Zur Montage an ein Chassis mit Rechteckprofil. Für Mover XT, SX, smart. Inhalt 2 Stück

60030-09000 **115/068-1**



Flachrahmensatz
Zum Ausgleich einer Rahmenhöhe unter 80 mm (Mover XT, XT2, XT4) bzw. 110 mm (Mover SX, smart). Bestehend aus Montageplatten (je 240 mm hoch) inkl. Schrauben und Muttern. Inhalt 2 Stück
60010-64900 **115/066-1**

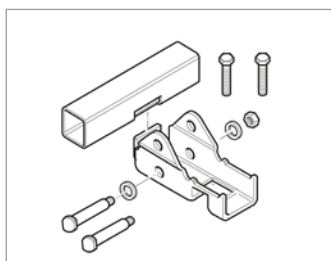


Flachrahmensatz kurz
Zum Ausgleich der Höhe unter 80 mm (Mover XT, XT2, XT4) bzw. 110 mm (Mover SX, smart). Bestehend aus Montageplatten (je 170 mm hoch) inkl. Schrauben und Muttern. Inhalt 2 Stück
60030-37600 **115/057**



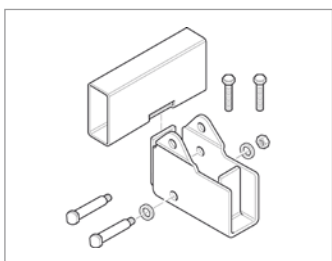
Adaptersatz AL-KO Vario III/AV
Bei Caravans mit Rahmenstärken kleiner als 2,8 mm zur Rahmenverstärkung zwingend erforderlich! Für Mover XT, SX, smart. Inhalt 2 Stück

60010-21500 **115/070**



Distanzsetz 30 mm
Zum Ausgleich der Rahmenhöhe. Inhalt: 2 Sätze.

60030-95000 **309/299**



Distanzsetz 60 mm
Zum Ausgleich der Rahmenhöhe. Inhalt: 2 Sätze.

60030-95100 **309/300**



Batteriehalter Optima YTS
Für eine schnelle und einfache Befestigung der Batterie. Passend für Optima YTS 2.7, YTS 4.2 und Optima YTS 5.5.
47000-00800 **322/342**



Truma Ladegerät BC 10
Truma Ladegerät BC 10 inkl. Kabel, Fühler und Trennschalter. Ohne Batterie. Inhalt 1 Stück

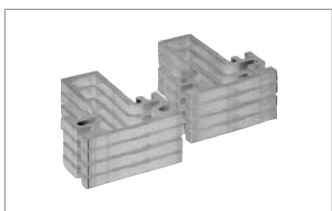
47202-54 **115/310**

INFORMATION Truma PowerSets finden Sie im Hauptkatalog oder unter www.frankanafreiko.de.

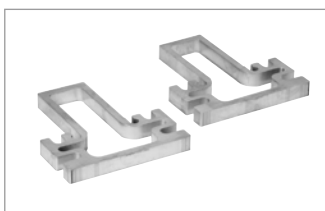
Zubehör für Rangierhilfe Go2 bis 06/2017



Schlauchschnelle 70 – 90 mm
Inhalt 1 Stück
39010-61800 **309/074**



Distanzplattensatz AL-KO Vario III
Zum Ausgleich der Höhe bis 60 mm für einachsige Caravans mit AL-KO Vario III / AV Chassis. Inkl. 8 Schrauben und Muttern. Inhalt 8 Stück
60010-70500 **115/072**



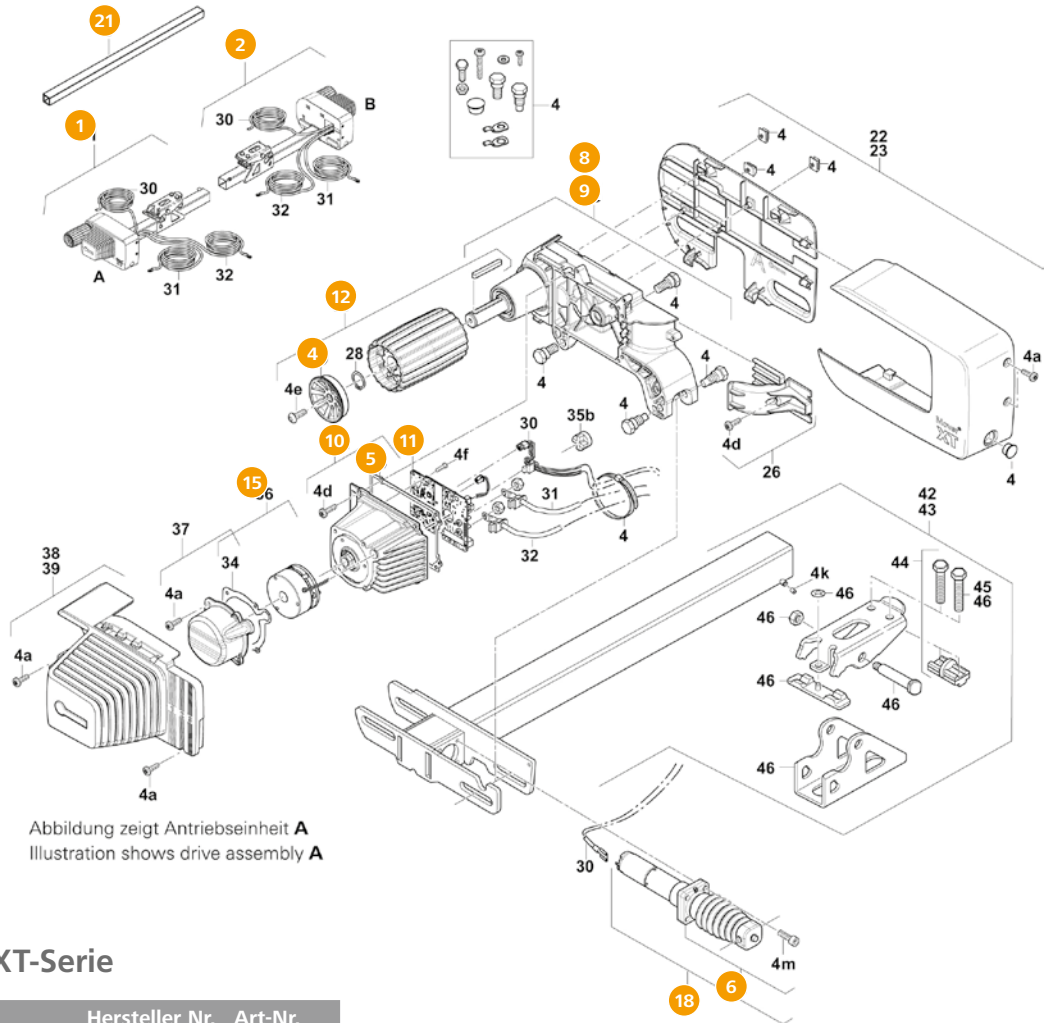
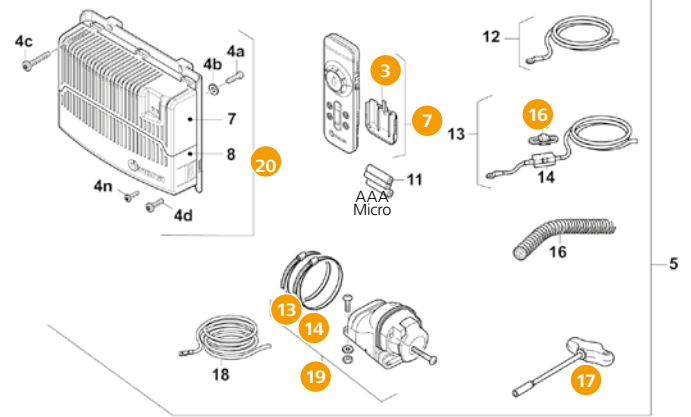
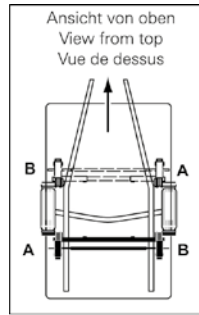
Distanzplattensatz
Zum Ausgleich der Höhe bis max. 45 mm (mit bis zu 3 Distanzplattensätzen). Inhalt 2 Stück

60010-66000 **115/069**



Schraubensatz M10 x 105
Schraubensatz zur Montage der Distanzplatten. Inhalt 8 Stück

60010-70000 **115/067-1**



Ersatzteile für Mover XT-Serie

	Hersteller Nr.	Art-Nr.
1 Antriebseinheit A	60020-55800	309/728
2 Antriebseinheit B	60020-55900	309/729
3 Batteriedeckel	60020-50800	309/347
4 Deckel bedruckt inkl. Schrauben	60020-51500	309/352
5 Dichtungssatz	60020-51700	309/355
6 Faltenbalg inkl. 4 Schrauben	60020-52500	309/348
7 Fernbedienung Mover XT	60020-00070	309/720
8 Getriebe A mit Dichtung und Sicherungsring	60020-51100	309/349
9 Getriebe B mit Dichtung und Sicherungsring	60020-51200	309/350
10 Motor inkl. Abdeckung, Schrauben und Dichtung	60020-51600	309/354
11 Motorelektronik inkl. Schrauben und Dichtung	60020-51800	309/353

	Hersteller Nr.	Art-Nr.
12 Rolle kplt. inkl. Deckel, Sicherungsring und Passfeder	60020-53100	309/351
13 Schlauchschelle 70 – 90 mm	39010-61800	309/074
14 Schlauchschelle 90 – 110 mm	10020-43800	309/277
15 Sicherheitsbremse inkl. Dichtung	60020-52000	309/356
16 Streifensicherung 150 A	60030-84800	309/262
17 Spezialschlüssel	60030-34800	309/258
18 Spindeleinheit komplett	60020-52400	309/357
19 Steckdose kplt. mit Steckdosenhalter u. Schlauchschellen	60030-87500	309/276
20 Steuerung	60020-50000	309/721
Steuerung	60020-54000	309/722
21 Verbindungsrohr	60020-12700	309/343



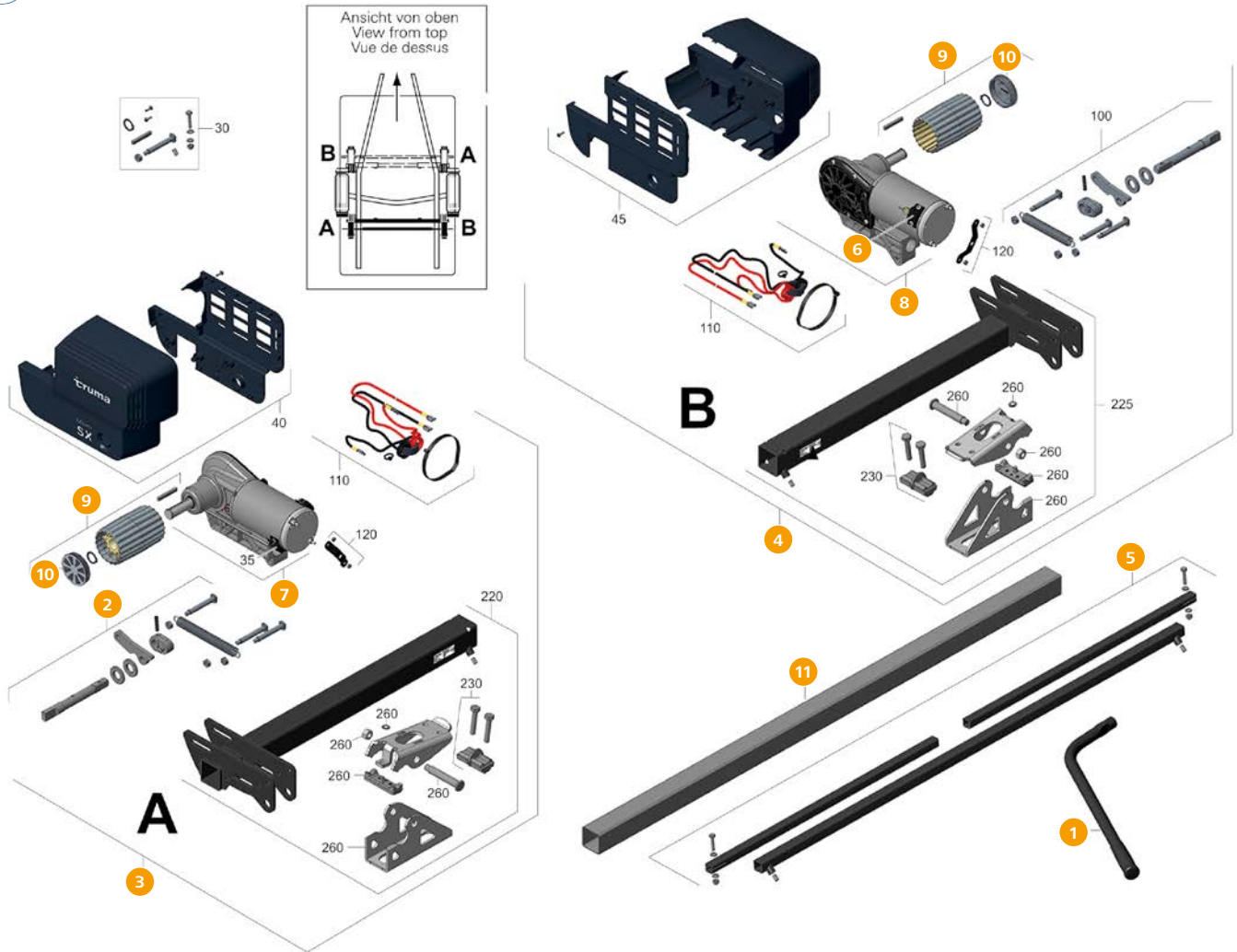
Ersatzteile für Mover XT-Serie

Diese Ersatzteile gibt es ab der Druckversion 2021



Ersatzteile für Mover XT-Serie

Diese Ersatzteile gibt es ab der Druckversion 2021



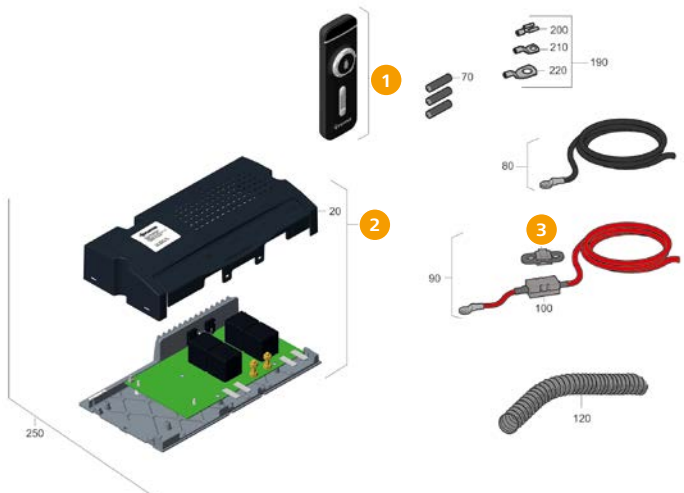
Ersatzteile für Mover SX

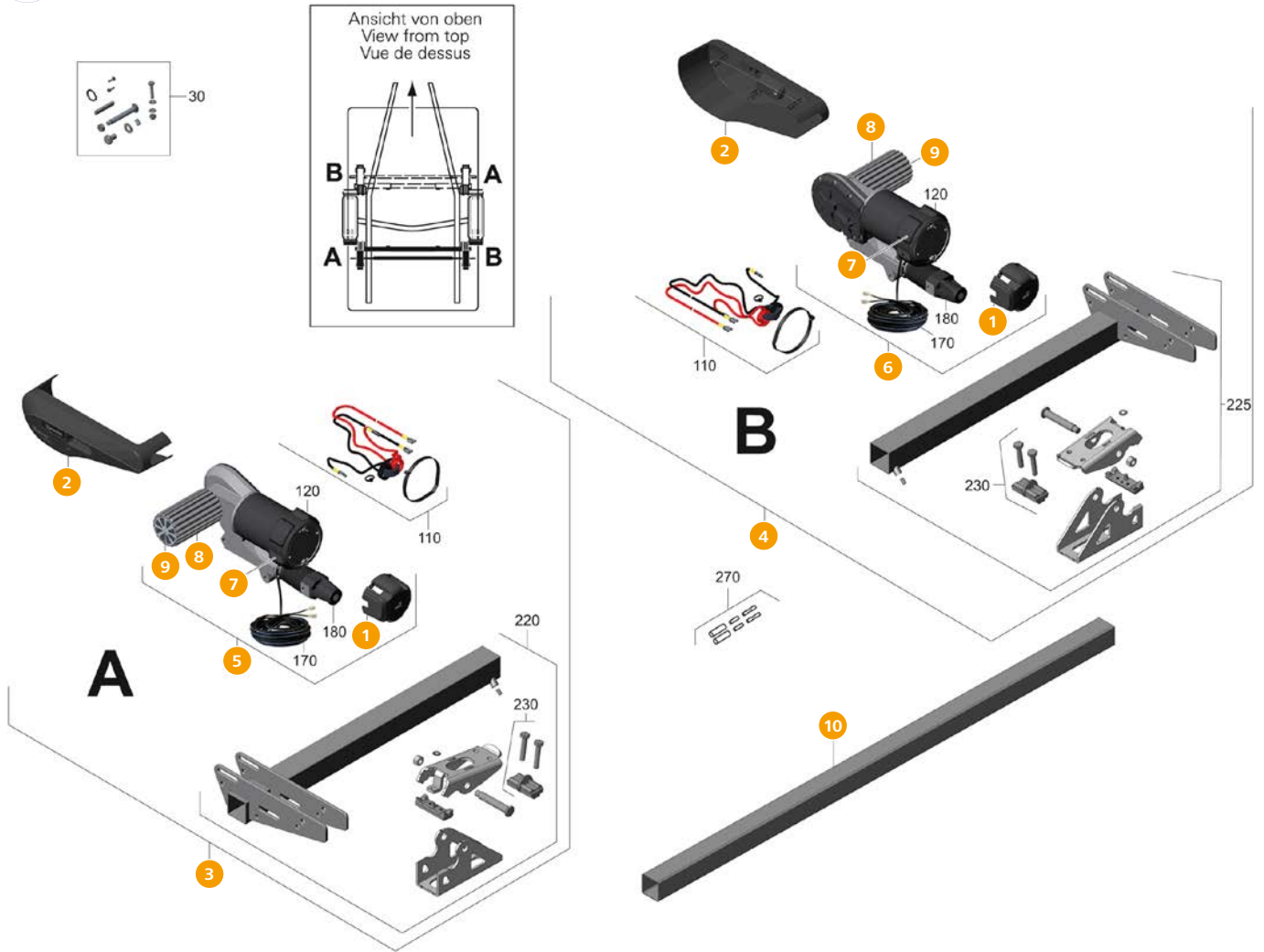
	Hersteller-Nr.	Art-Nr.
1 Anschwenkebel	60031-00189	309/717
2 Anschwenkset	60031-00163	309/715
3 Antriebseinheit A	60031-00133	309/726
4 Antriebseinheit B	60031-00134	309/727
5 Einseitenbedienung kpl.	60031-00139	309/716
6 Motorbürste	60010-11700	309/733

	Hersteller-Nr.	Art-Nr.
7 Motor/Getriebe A	60031-00169	309/711
8 Motor/Getriebe B	60031-00170	309/712
9 Rolle SX kpl.	60031-00157	309/713
10 Rollendeckelsatz	60031-00159	309/714
11 Verbindungsrohr	60031-00136	309/710

Ersatzteile für Bedienung Mover SX

	Hersteller-Nr.	Art-Nr.
1 Fernbedienung SX	60031-00148	309/719
2 Steuerung	60031-00144	309/718
3 Streifensicherung	60030-84800	309/262





Ersatzteile für Mover smart A

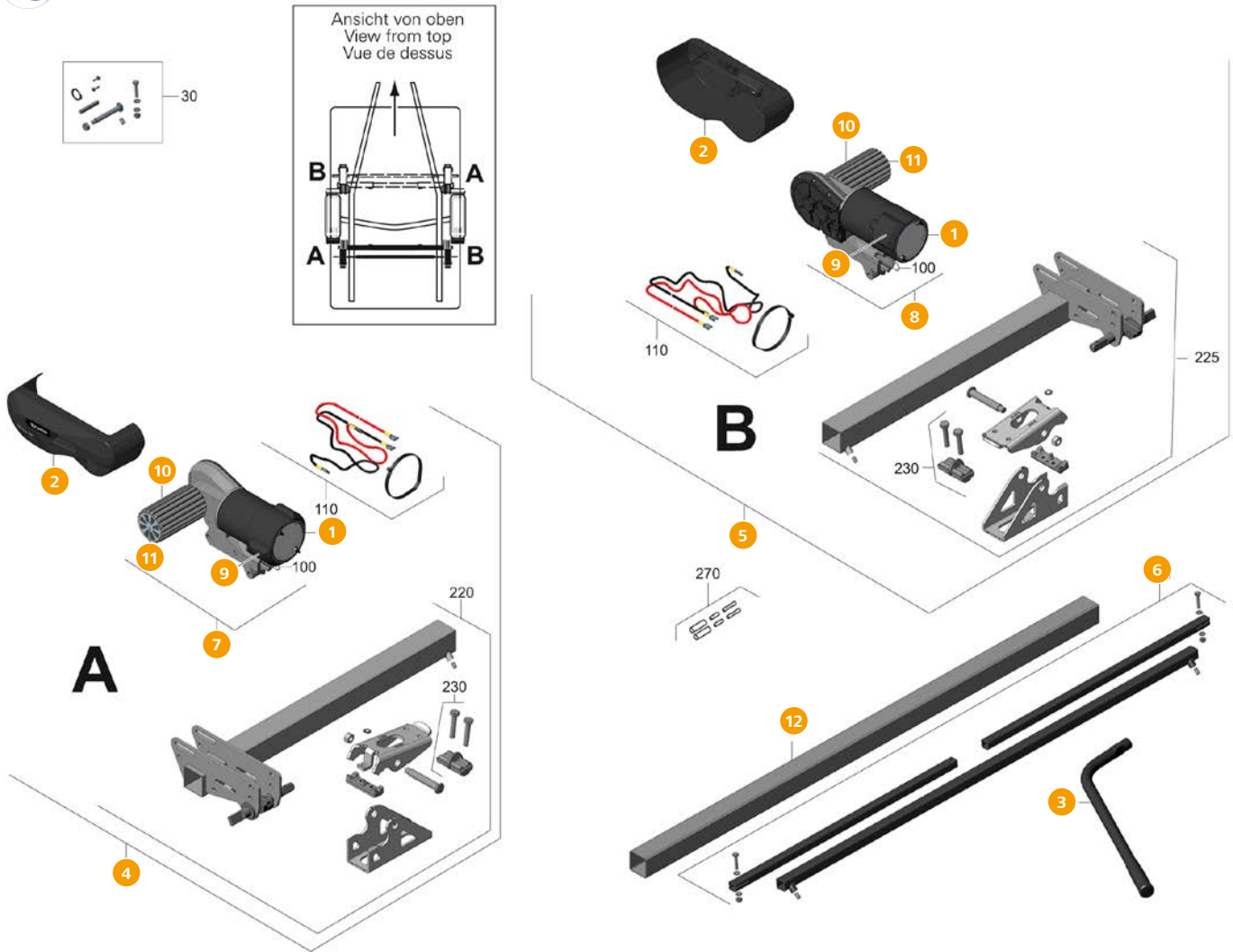
	Hersteller-Nr.	Art-Nr.
1 Abdeckkappe	60040-00145	309/744
2 Abdeckungssatz	60040-00134	309/739
3 Antriebseinheit „A“	60040-00129	309/736
4 Antriebseinheit „B“	60040-00130	309/737
5 Motor/Getriebe „A“	60040-00138	309/740

	Hersteller-Nr.	Art-Nr.
6 Motor/Getriebe „B“	60040-00139	309/741
7 Motorbürsten, 4 Stück	60030-83900	309/738
8 Rolle komplett	60040-00140	300/742
9 Rollendeckelsatz, 2 Stück	60040-00186	309/743
10 Verbindungsrohr	60031-00136	309/710

Gerätesteuerung Mover smart A

	Hersteller-Nr.	Art-Nr.
1 Batteriedeckel	60040-00158	309/747
2 Batterietrennschalter	60040-00162	309/749
3 Fernbedienung	60040-00157	309/746
4 Spezialschlüssel	60030-34800	309/258
5 Steuerung	60040-00153	309/745
6 Streifenicherung 125 A	60040-00169	309/748





Ersatzteile für Mover smart M

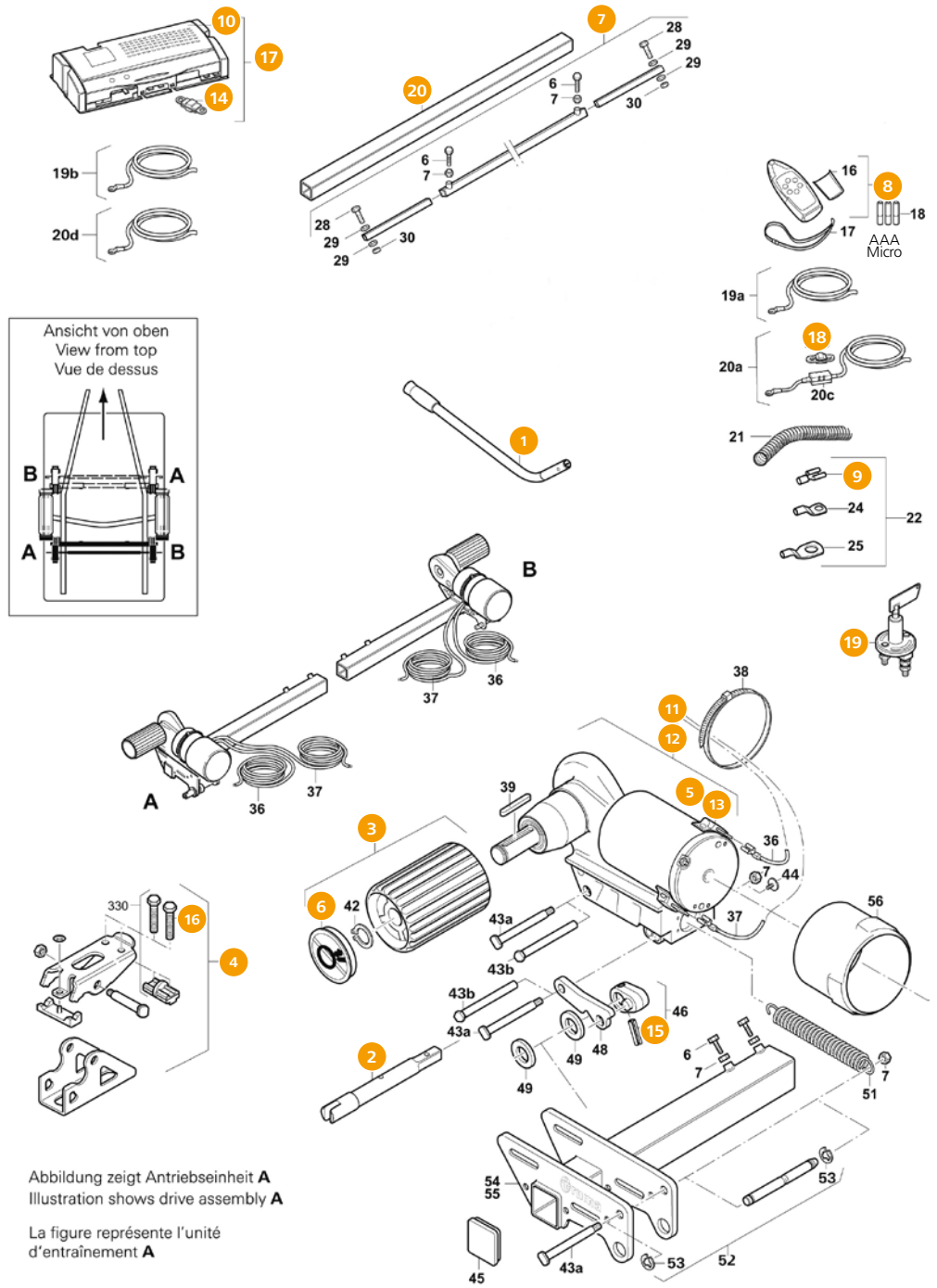
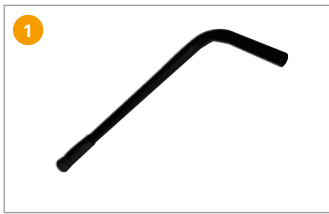
	Hersteller-Nr.	Art-Nr.
1 Abdeckkappe	60030-86000	309/755
2 Abdeckungssatz	60040-00132	309/752
3 Anschwenkhebel	60031-00189	309/717
4 Antriebseinheit „A“	60040-00127	309/750
5 Antriebseinheit „B“	60040-00128	309/751
6 Einseitenbedienung kpl.	60031-00139	309/716

	Hersteller-Nr.	Art-Nr.
7 Motor/Getriebe „A“	60040-00136	309/753
8 Motor/Getriebe „B“	60040-00137	309/754
9 Motorbürste, 2 Stück	60010-11700	309/733
10 Rolle komplett	60040-00140	309/742
11 Rollendeckelsatz, 2 Stück	60040-00186	309/743
12 Verbindungsrohr	60031-00136	309/710

Gerätesteuerung Mover smart M

	Hersteller-Nr.	Art-Nr.
1 Batteriedeckel	60040-00158	309/747
2 Batterietrennschalter	60040-00162	309/749
3 Fernbedienung	60040-00156	309/757
4 Steuerung	60040-00152	309/756
5 Streifensicherung 125 A	60040-00169	309/748





Ersatzteile für Mover SR (03/09 – 01/10)

	Hersteller Nr.	Art-Nr.
1	Anschwenkhebel mit Mitnehmerstift – 2010/01	60030-04500 115/066
2	Anschwenkwelle für Mitnehmerstift – 2010/01	60030-13900 115/067
3	Antriebsrolle kpl. inkl. Deckel und Sicherungsring	60030-34100 115/064
4	Befestigung kpl.	60030-98100 309/731
5	Bürstensatz kpl.	60030-30400 309/732
6	Deckel bedruckt	60030-34700 115/068
7	Einseitenbedienung kpl.	60031-00139 309/716
8	Fernbedienung SR ab 01/2008	60030-31800 309/254
9	Flachsteckhülse 9,5 mm	60010-05100 309/246
10	Gehäusedeckel für Steuerung	60030-37000 309/266

	Hersteller Nr.	Art-Nr.
11	Motor/Getriebe „A“	60030-82600 309/734
12	Motor/Getriebe „B“	60030-82700 309/735
13	Motorbürste, 2 Stück	60010-11700 309/733
14	Sicherung 125 A, – 2011/04	60030-35100 309/265
15	Spannhülse	10020-42800 309/336
16	Spannschraube M10	60030-91500 309/730
17	Steuerungsset S/SR inklusive Fernbedienung und Batterieanschlusskabel	60030-39600 309/271
18	Streifensicherung 150 A	60030-84800 309/262
19	Trennschalter für Batterien	100887 322/447
20	Verbindungsrohr 145 cm	60030-12000 309/253

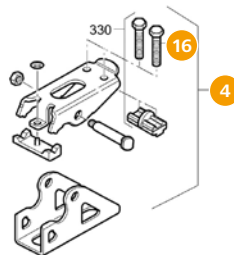
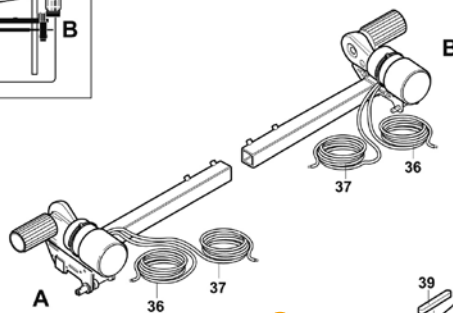
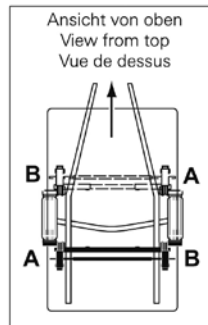
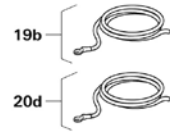
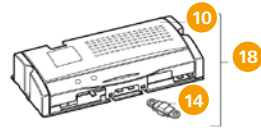
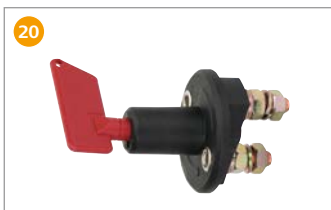
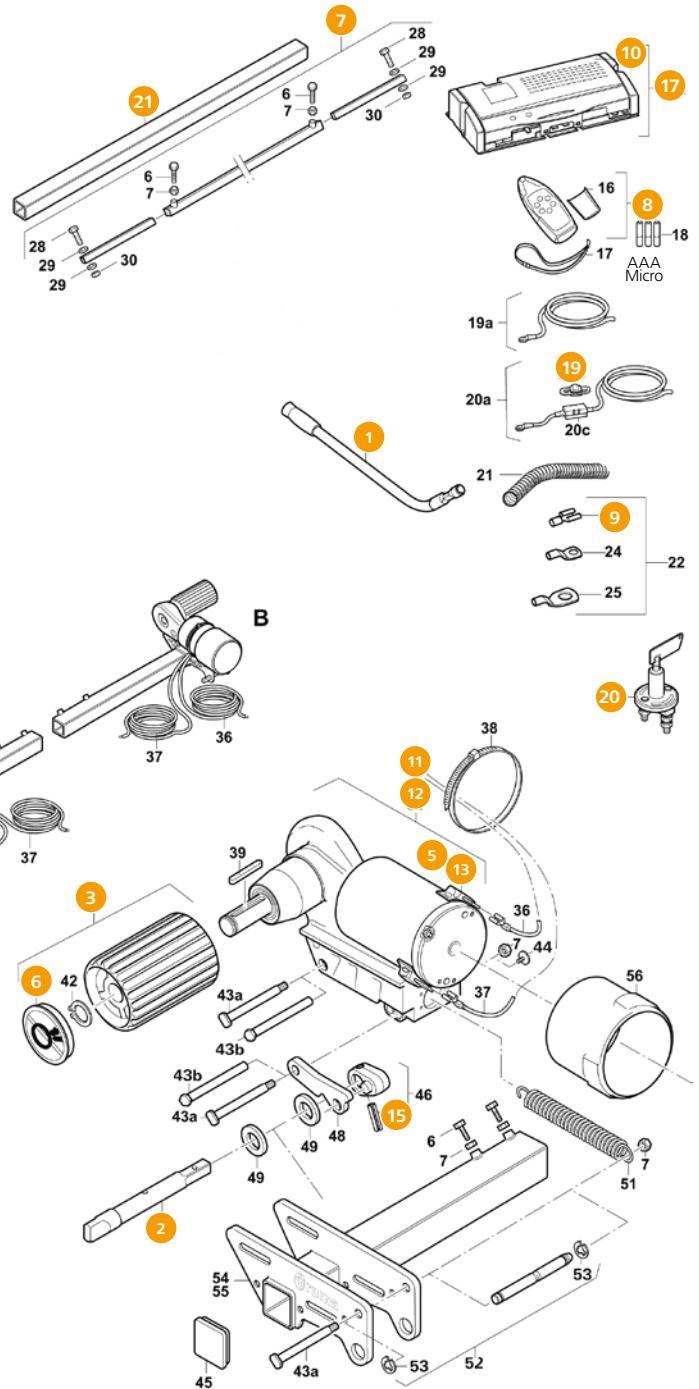


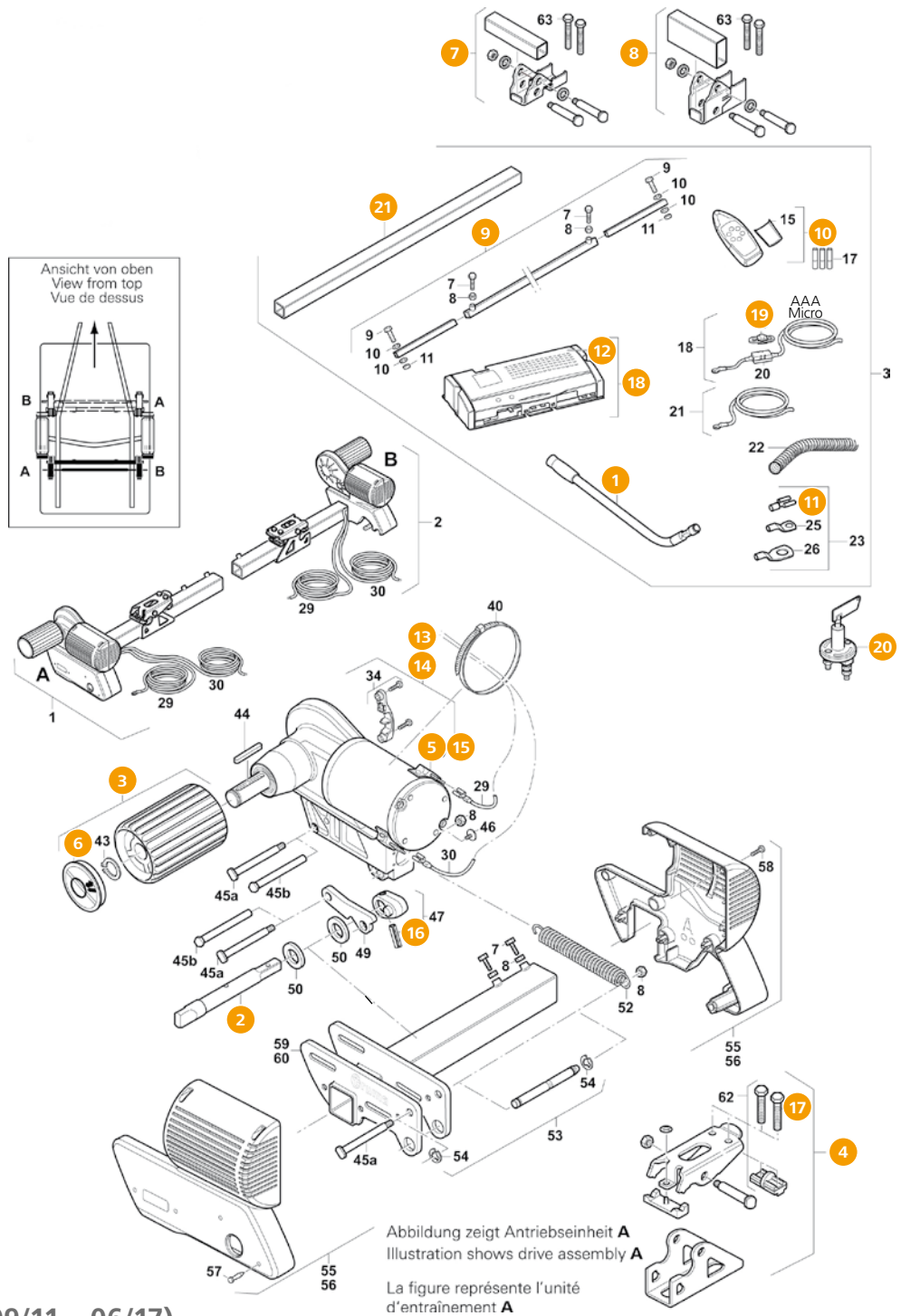
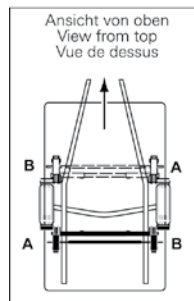
Abbildung zeigt Antriebseinheit A
Illustration shows drive assembly A
La figure représente l'unité d'entraînement A



Ersatzteile für Mover SR (02/10 – 08/11)

	Hersteller Nr.	Art-Nr.
1	Anschwenkhebel abgeflacht 2010/02 –	60030-04600 309/264
2	Anschwenkwelle Rechteck für Anschwenkhebel abgeflacht	60030-54200 309/267
3	Antriebsrolle kpl. inkl. Deckel und Sicherungsring	60030-34100 115/064
4	Befestigung kpl.	60030-98100 309/731
5	Bürstensatz kpl.	60030-30400 309/732
6	Deckel bedruckt	60030-34700 115/068
7	Einseitenbedienung kpl.	60031-00139 309/716
8	Fernbedienung SR ab 01/2008	60030-31800 309/254
9	Flachsteckhülse 9,5 mm	60010-05100 309/246
10	Gehäusedeckel für Steuerung	60030-37000 309/266
11	Motor/Getriebe „A“	60030-82600 309/734

	Hersteller Nr.	Art-Nr.
12	Motor/Getriebe „B“	60030-82700 309/735
13	Motorbürste, 2 Stück	60010-11700 309/733
14	Sicherung 125 A, – 2011/04	60030-35100 309/265
15	Spannhülse	10020-42800 309/336
16	Spannschraube M10	60030-91500 309/730
17	Steuerung SR 2011/05 –	60030-89500 309/263
18	Steuerungsset S/SR inklusive Fernbedienung und Batterieanschlusskabel	60030-39600 309/271
19	Streifensicherung 150 A	60030-84800 309/262
20	Trennschalter für Batterien	100887 322/447
21	Verbindungsrohr 145 cm	60030-12000 309/253



Ersatzteile für Mover SR (09/11 – 06/17)

	Hersteller Nr.	Art-Nr.
1	Anschwenkhebel abgeflacht 2010/02 –	60030-04600 309/264
2	Anschwenkwelle Rechteck für Anschwenkhebel abgeflacht	60030-54200 309/267
3	Antriebsrolle kpl. inkl. Deckel und Sicherungsring	60030-34100 115/064
4	Befestigung kpl.	60030-98100 309/731
5	Bürstensatz kpl.	60030-30400 309/732
6	Deckel bedruckt	60030-34700 115/068
7	Distanzsatz 30 mm	60030-95000 309/299
8	Distanzsatz 60 mm	60030-95100 309/300
9	Einseitenbedienung kpl.	60031-00139 309/716
10	Fernbedienung SR ab 01/2008	60030-31800 309/254
11	Flachsteckhülse 9,5 mm	60010-05100 309/246

	Hersteller Nr.	Art-Nr.
12	Gehäusedeckel für Steuerung	60030-37000 309/266
13	Motor/Getriebe „A“	60030-82600 309/734
14	Motor/Getriebe „B“	60030-82700 309/735
15	Motorbürste, 2 Stück	60010-11700 309/733
16	Spannhülse	10020-42800 309/336
17	Spannschraube M10	60030-91500 309/730
18	Steuerung SR 2011/05 –	60030-89500 309/263
19	Streifensicherung 150 A	60030-84800 309/262
20	Trennschalter für Batterien	100887 322/447
21	Verbindungsrohr 145 cm	60030-12000 309/253

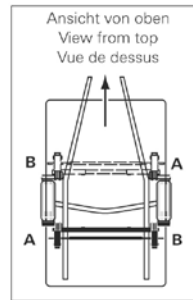
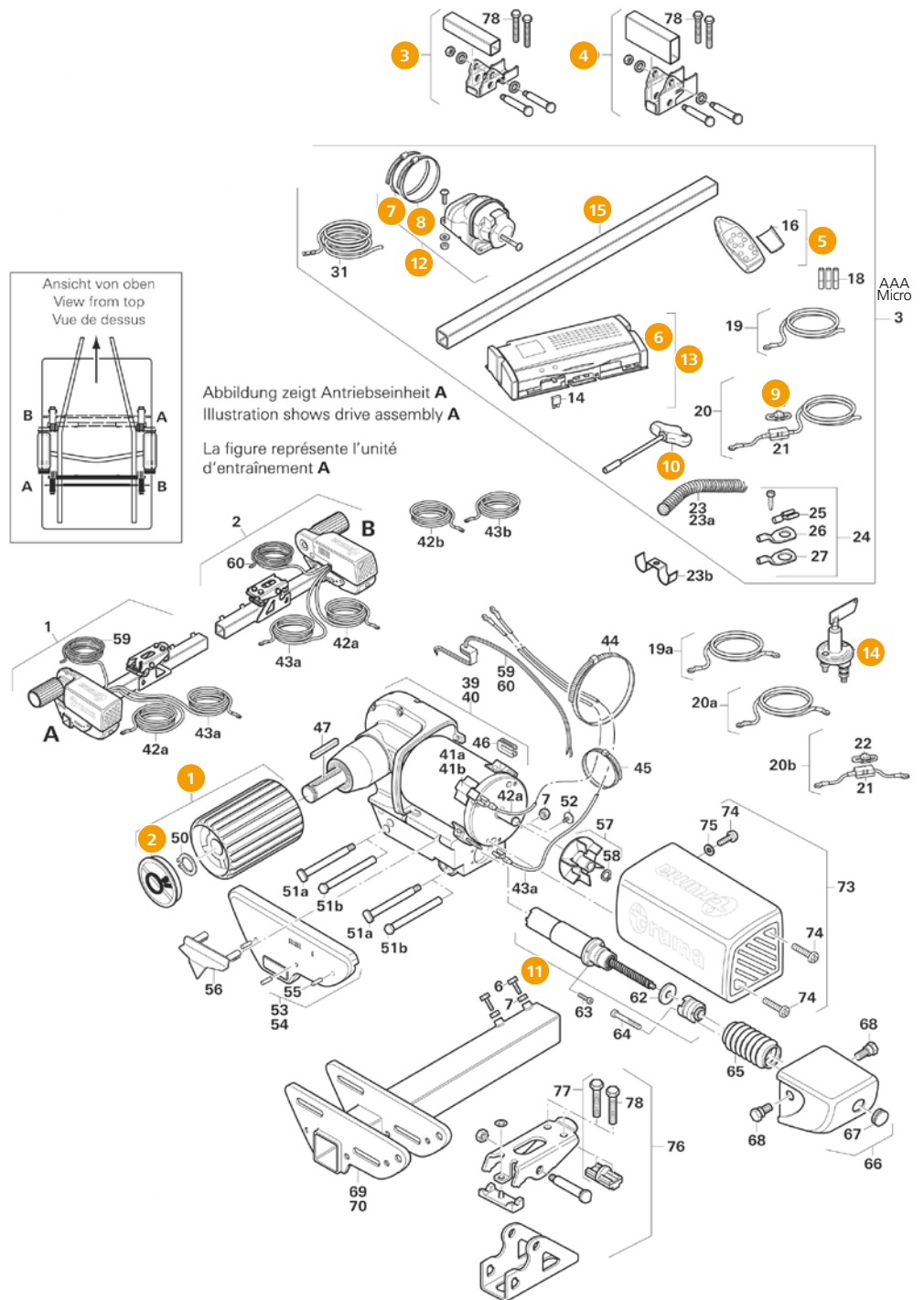


Abbildung zeigt Antriebseinheit A
Illustration shows drive assembly A
La figure représente l'unité d'entraînement A



Ersatzteile für Truma Mover SER/TER

	Hersteller Nr.	Art-Nr.
1	60030-34100	115/064
2	60030-34700	115/068
3	60030-95000	309/299
4	60030-95100	309/300
5	60031-00218	309/723
	60030-31700	115/063
6	60030-85900	309/274
7	39010-61800	309/074
8	10020-43800	309/277

	Hersteller Nr.	Art-Nr.
9	60030-84800	309/262
10	60030-34800	309/258
11	60030-33600	309/278
12	60030-87500	309/276
13	60030-83500	309/270
	60030-83700	309/269
14	100887	322/447
15	60030-12000	309/253

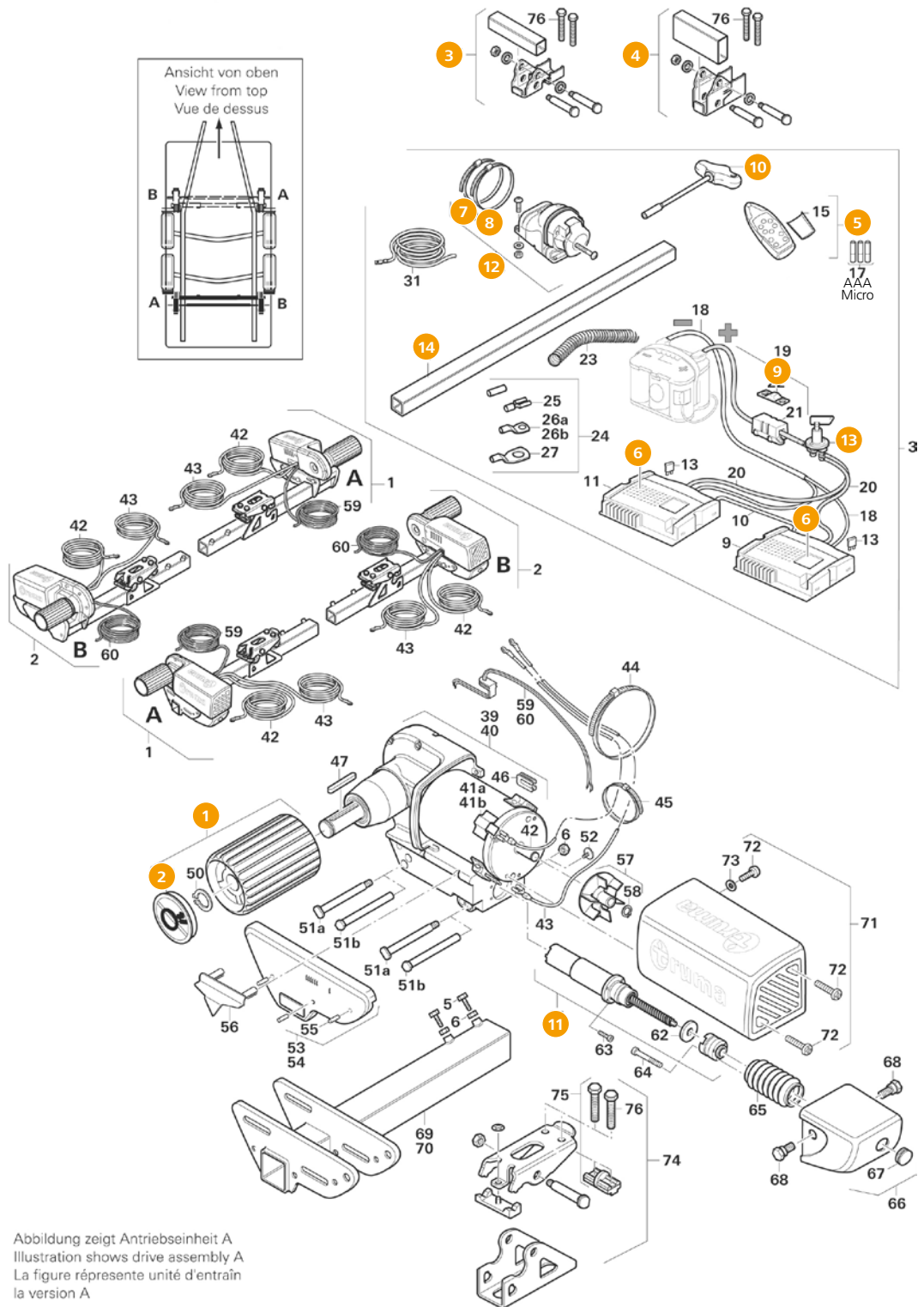
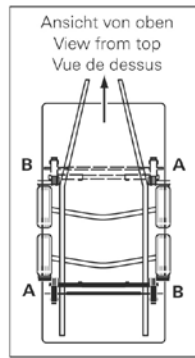
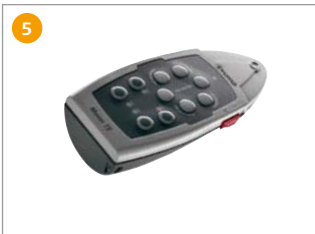
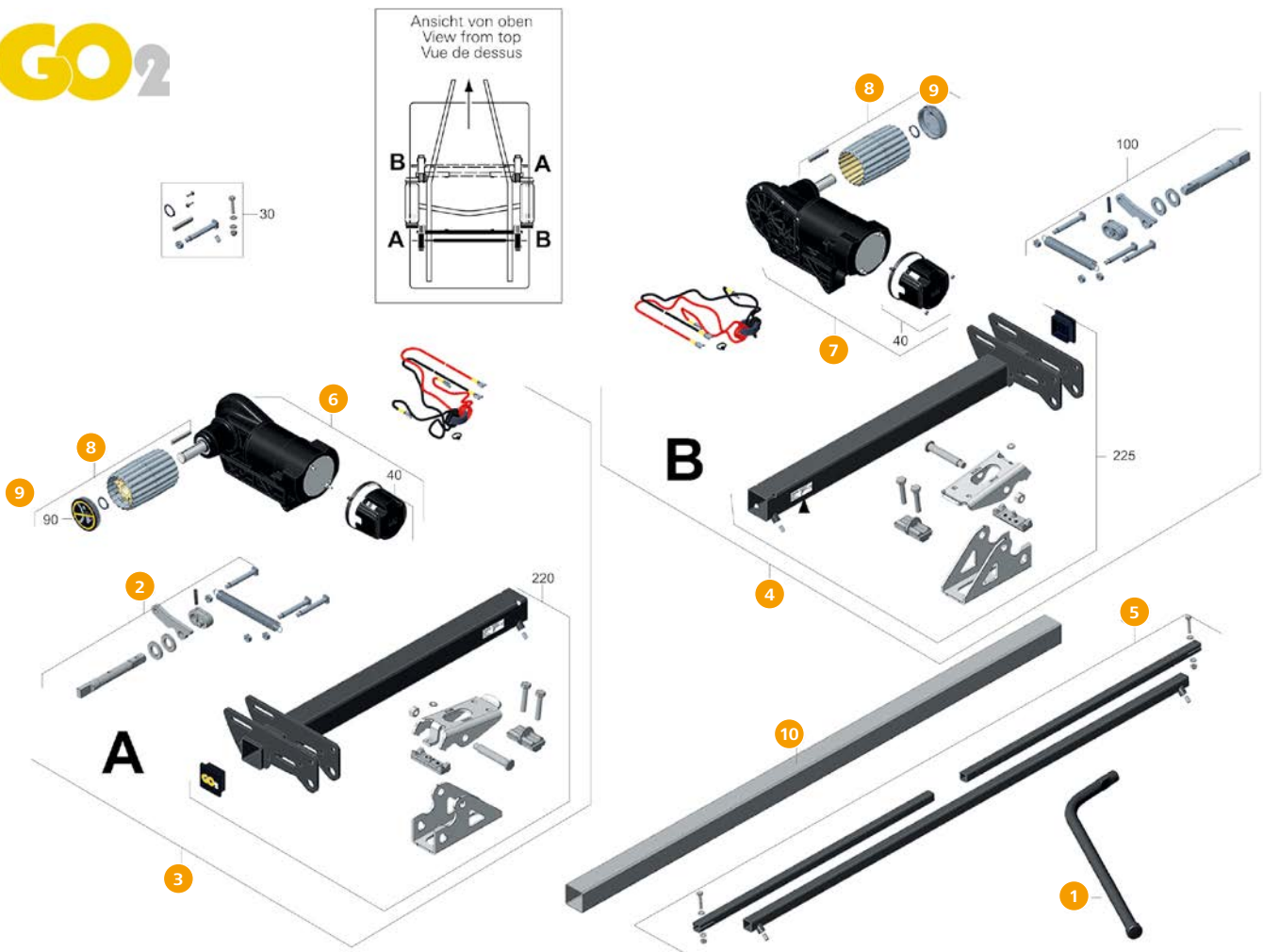


Abbildung zeigt Antriebseinheit A
Illustration shows drive assembly A
La figure représente unité d'entraîn
la version A

Ersatzteile für Truma Mover TER 4

	Hersteller Nr.	Art-Nr.
1 Antriebsrolle kpl. inkl. Deckel und Sicherungsring	60030-34100	115/064
2 Deckel bedruckt	60030-34700	115/068
3 Distanzsatz 30 mm	60030-95000	309/299
4 Distanzsatz 60 mm	60030-95100	309/300
5 Fernbedienung TE/TER	60030-31700	115/063
6 Gehäusedeckel für Steuerung SER/TER/TER4	60030-85900	309/274
7 Schlauchschelle 70 – 90 mm	39010-61800	309/074

	Hersteller Nr.	Art-Nr.
8 Schlauchschelle 90 – 110 mm	10020-43800	309/277
9 Sicherung 150 A Mega	60030-98900	309/275
10 Spezialschlüssel	60030-34800	309/258
11 Spindeleinheit kplt.	60030-33600	309/278
12 Steckdose kpl. mit Steckdosenhalter u. Schlauchschellen	60030-87500	309/276
13 Trennschalter für Batterien (DC) 12/24 V	100887	322/447
14 Verbindungsrohr 145 cm	60030-12000	309/253

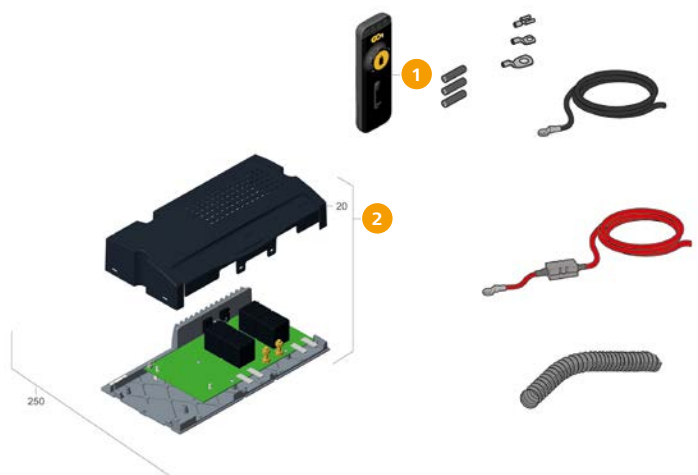


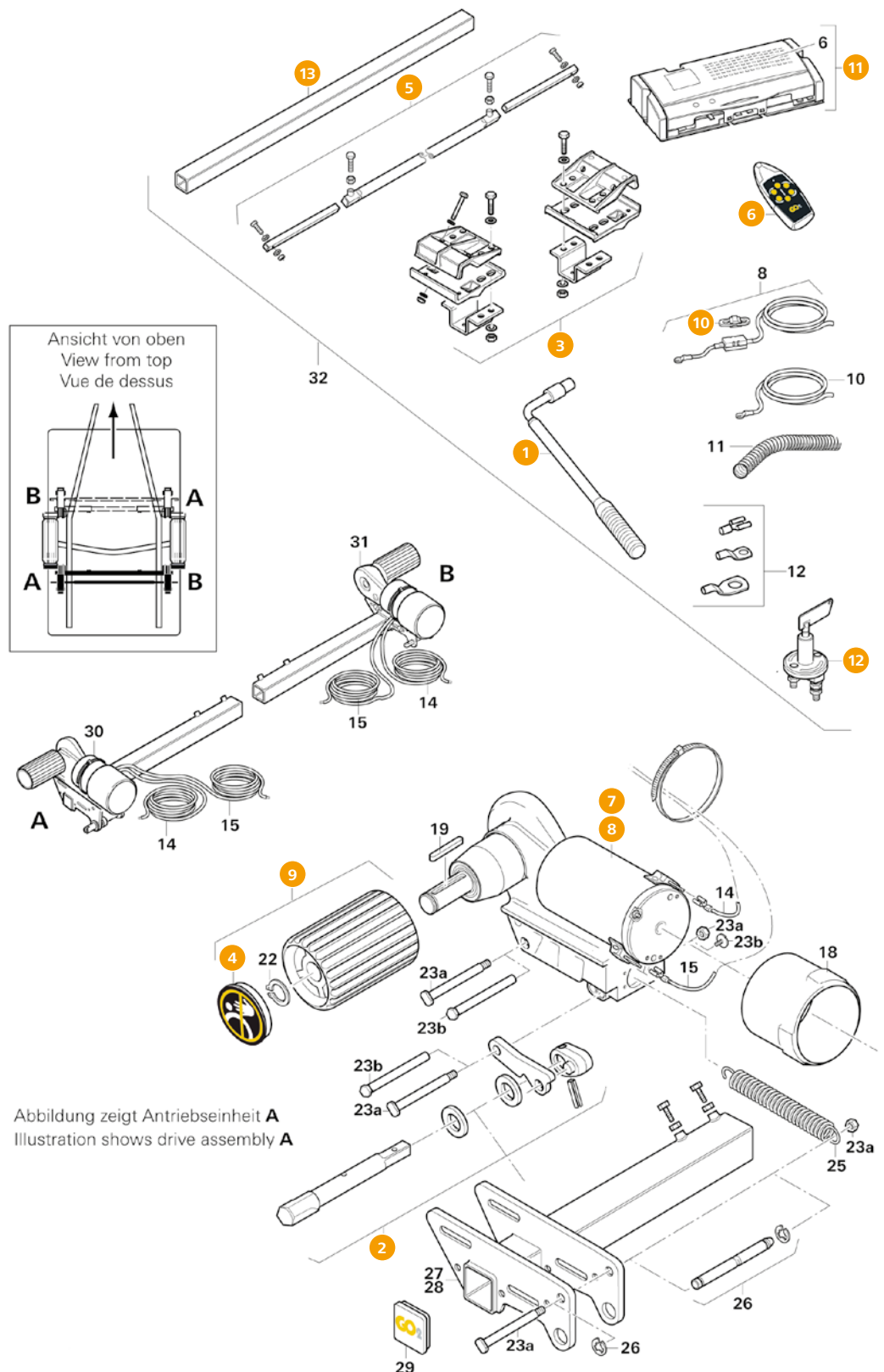
Ersatzteile für GO2 (RH2) ab 07/2017

	Hersteller-Nr.	Art-Nr.		Hersteller-Nr.	Art-Nr.		
1	Anschwenkhebel	60031-00180	309/707	6	Motor/Getriebe A	60031-00181	309/701
2	Anschwenkset	60031-00175	309/705	7	Motor/Getriebe B	60031-00182	309/702
3	Antriebseinheit A	60031-00173	309/724	8	Rolle komplett	60031-00158	309/703
4	Antriebseinheit B	60031-00174	309/725	9	Rollendeckelsatz	60031-00160	309/704
5	Einseitenbedienung kpl.	60031-00171	309/706	10	Verbindungsrohr	60031-00183	309/700

Ersatzteile für Gerätesteuerung GO2 (RH2) ab 07/2017

	Hersteller-Nr.	Art-Nr.	
1	Fernbedienung Mover Go2	60031-00149	309/709
2	Steuerung	60031-00145	309/708





Ersatzteile für GO2 (RH1) (01/11 – 06/17)

	Hersteller Nr.	Art-Nr.
1	60030-56800	309/328
2	60030-87800	309/335
3	60030-35000	309/327
4	60030-87700	309/334
5	60031-00171	309/706
6	60030-87100	309/330
7	60030-87300	309/331

	Hersteller Nr.	Art-Nr.
8	60030-87400	309/332
9	60030-87600	309/333
10	60030-84800	309/262
11	60030-86800	309/329
12	100887	322/447
13	60030-12000	309/253

Ersatzteile Move Control Economy



MC Economy Verriegelung
links
227-1031LB2 **115/128-L**



MC Economy Verriegelung
rechts
227-1031RB2 **115/128-R**



MC Economy Spindelkopf
Komplett für linke und rechte
Seite.
227-1107EK **115/130**

Ersatzteile Move Control Comfort



MC Comfort Antriebsrolle Alu
Mit Gleitlager, Spannhülse und
Stützklotz.
227-1032A **115/084**



MC Comfort Motor
Mit Getriebe und Spannstift.
227-1002 **115/085**



MC Comfort Spindelkopf
Komplett für linke und rechte
Seite.
227-1107K **115/131**



MC Comfort Verriegelung
rechts
227-1031R2 **115/086-R**



MC Comfort Verriegelung
links
227-1031L2 **115/086-L**

Ersatzteile Reich Mover



Fernbedienung RC1
227-1013 **115/087**



Fernbedienung RC2
227-10131 **115/088**

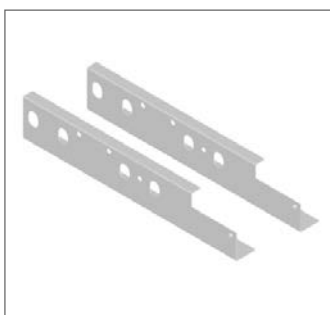


Befestigungssätze Move Control



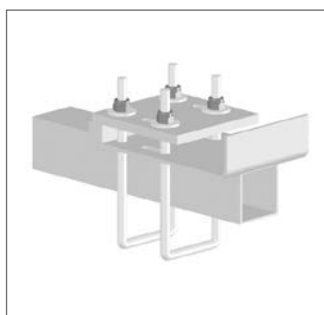
MC Klemmplattenset U-Profil
Set mit 2 Klemmplatten für Chassis
mit U-Profil Rahmen.
Inhalt: 2 Stück

227-1025US **115/005**



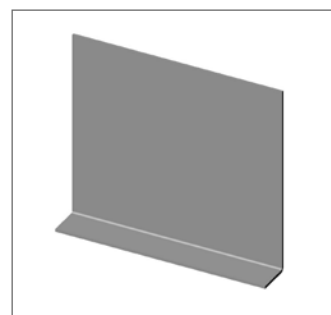
MC Befestigungssatz 3.6
Reserverad
für Verlegung des AL-KO-Reserve-
radträgers um 90 mm nach hin-
ten. Inhalt: 2 Stück

227-1145 **115/093**



MC Befestigungssatz
Eriba Troll
Set mit 2 Adaptersätzen für
Hymer Eriba Troll-Modelle mit
Vierkantrohr-Rahmen und L-Profil.
Inhalt: 2 Stück

227-1036 **115/096**

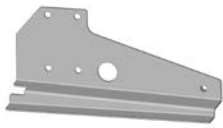


MC Rahmenverlängerung
200 mm (Maß A)
Set mit 2 Rahmenverlängerungen,
ungebohrt, für Fahrzeuge mit zu
geringer Rahmenhöhe (Maß A).
Maße (H x B): 200 mm x 230 mm.
Rand: 35 mm. Inhalt: 2 Stück

227-1021 **115/119**



Befestigungssätze easydriver



Adaptersatz AL-KO M Chassis
Für AL-KO M-Chassis (bis 1800 kg). Chassis mit Achsenverschiebung (nur für Befestigungssatz „SMART“). Einbau vor der Achse.

227-2151s **115/190**



Adaptersatz AL-KO M Chassis
Für AL-KO M-Chassis (1900 bis 2000 kg). Chassis mit Achsenverschiebung (nur für Befestigungssatz „SMART“). Einbau vor der Achse.

227-21501s **115/191**



Adaptersatz BPW Vario III – IV
Für verstärkte und nicht verstärkte Chassis. Einbau vor der Achse.

227-2136k **115/192**



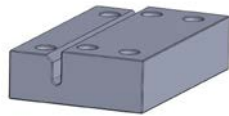
Adaptersatz BPW Vario III CMC Flexi Chassis
Einbau vor der Achse.

227-2135k **115/193**



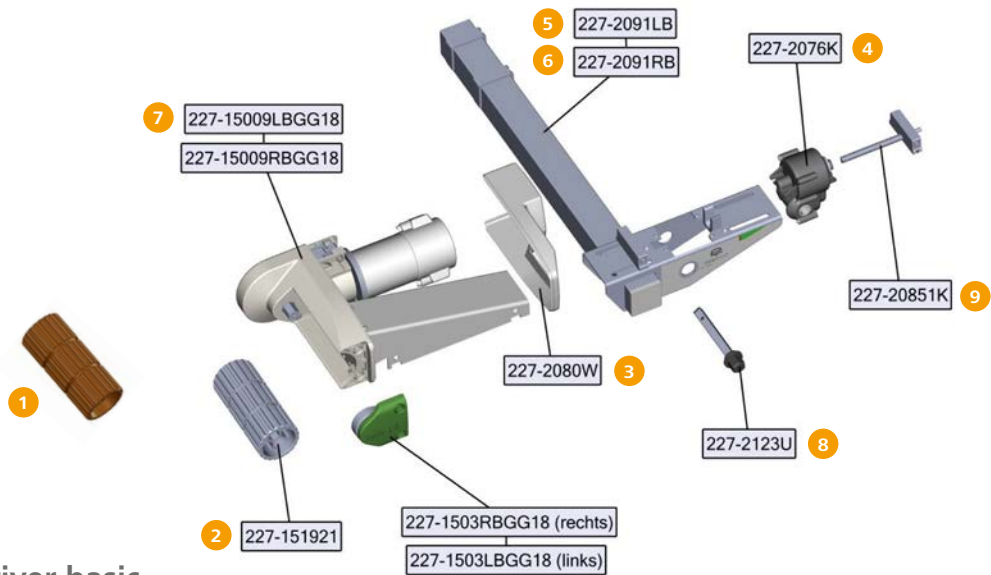
Adaptersatz Hobby/Peitz Chassis
Flachrahmen mit einer Höhe von 80 mm. Wohnwagen bis Bj. 2000. Einbau vor der Achse.

227-2137k **115/194**



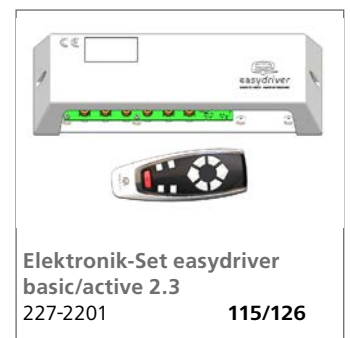
Klemmplatte easydriver „SMART“
Klemmplatte easydriver „SMART“ für easydriver single. Nur für U-Chassis, inkl. Schrauben und Muttern.

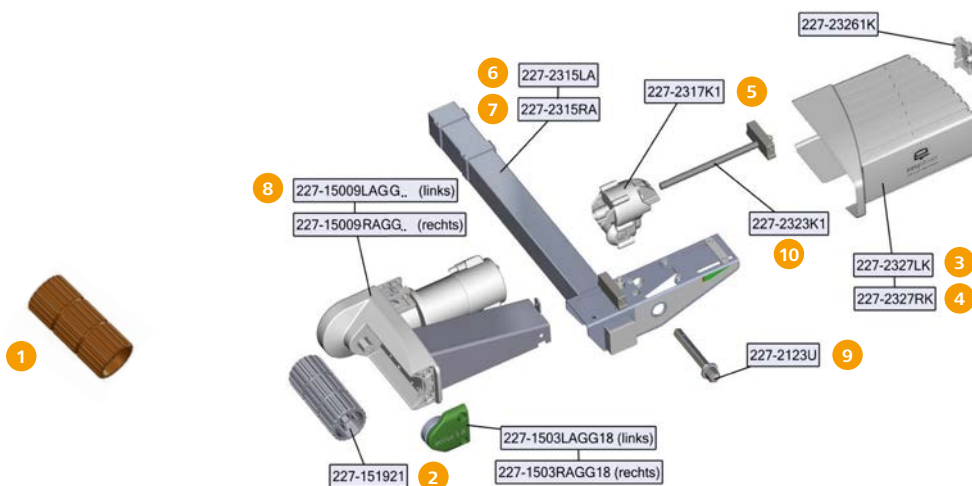
227-22471u **115/195**



Ersatzteile easydriver basic

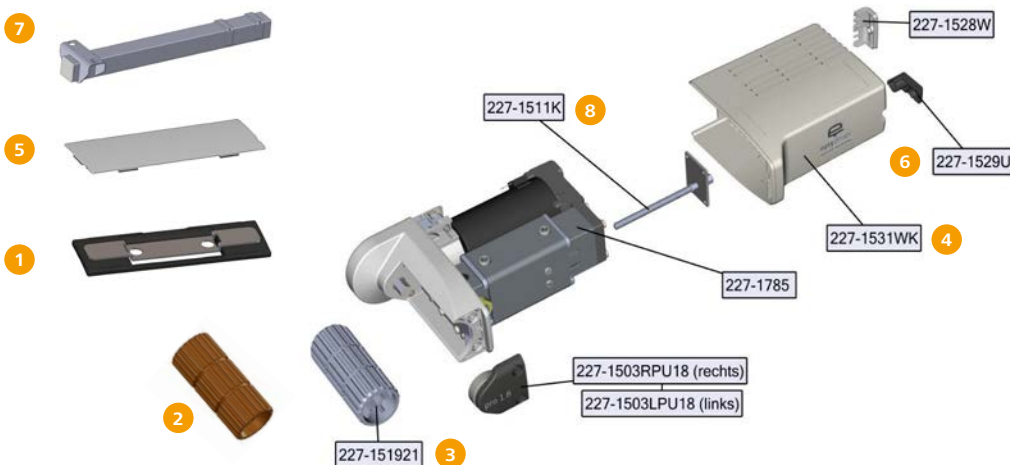
	Hersteller Nr.	Art-Nr.
1 Antriebsrolle „hartanodisiert“	227-15192	115/257
2 Antriebsrolle Standard	227-151921	115/256
3 Außengehäuse	227-2080w	115/258
4 Getriebe An-/Abschwenkeinheit	227-2076k	115/259
5 Montagerahmen links	227-2091LB	115/250
6 Montagerahmen rechts	227-2091RB	115/251
7 Motor/Getriebeeinheit easydriver basic 1.8 links	227-15009LBGG18	115/252
Motor/Getriebeeinheit easydriver basic 1.8 rechts	227-15009RBGG18	115/253
Motor/Getriebeeinheit easydriver basic 2.3 links	227-15009LBGG23	115/254
Motor/Getriebeeinheit easydriver basic 2.3 rechts	227-15009RBGG23	115/255
8 Sechskant Einseitenbedienung	227-2123u	115/260
9 Spindel komplett	227-20851k	115/261





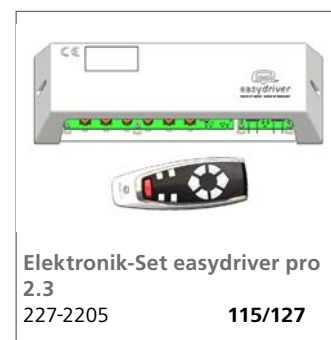
Ersatzteile easydriver active

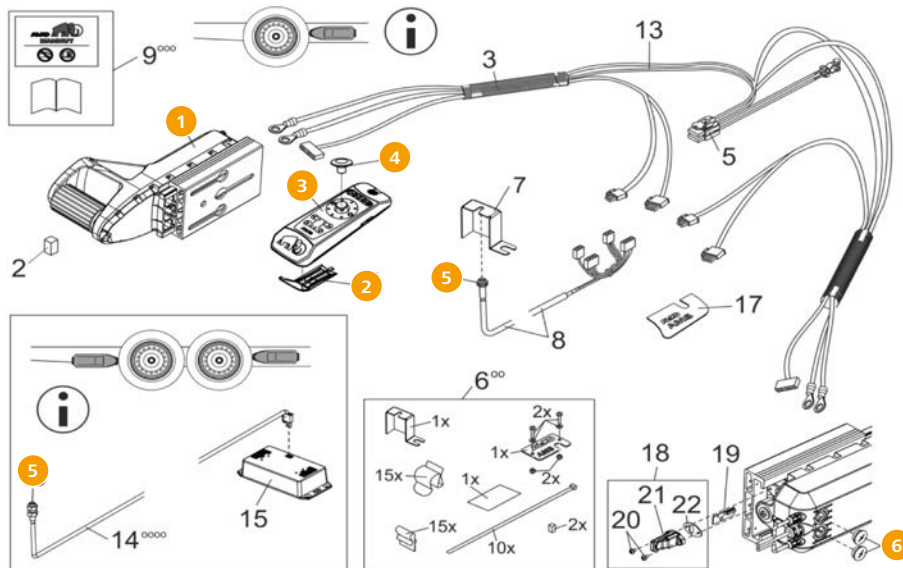
	Hersteller Nr.	Art-Nr.
1 Antriebsrolle „hartanodisiert“	227-15192	115/257
2 Antriebsrolle Standard	227-151921	115/256
3 Außengehäuse links	227-2327LK	115/268
4 Außengehäuse rechts	227-2327RK	115/269
5 Getriebe An-/Abschwenkeinheit	227-2317k1	115/270
6 Montagerahmen links	227-2315LA	115/262
7 Montagerahmen rechts	227-2315RA	115/263
8 Motor/Getriebeeinheit easydriver active 1.8 links	227-15009LAGG18	115/264
Motor/Getriebeeinheit easydriver active 1.8 rechts	227-15009RAGG18	115/265
Motor/Getriebeeinheit easydriver active 2.3 links	227-15009LAGG23	115/266
Motor/Getriebeeinheit easydriver active 2.3 rechts	227-15009RAGG23	115/267
9 Sechskant Einseitenbedienung	227-2123u	115/260
10 Spindelpaket komplett	227-2323k1	115/271



Ersatzteile easydriver pro

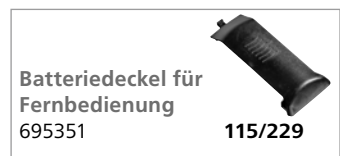
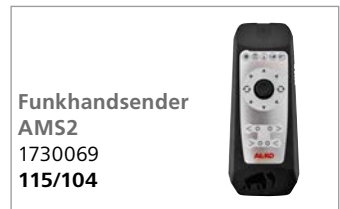
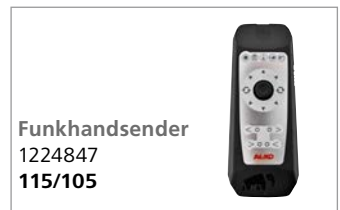
	Hersteller Nr.	Art-Nr.
1 Abdichtung oben	227-1678k	115/277
o.Abb. Antriebseinheit	227-15005UP18	115/272
2 Antriebsrolle „hartanodisiert“	227-15192	115/257
3 Antriebsrolle Standard	227-151921	115/256
4 Außengehäuse	227-1531wk	115/273
5 Gehäusedeckel	227-1533w	115/274
6 Kurbel-Notentriegelung	227-1529u	115/276
7 Montagerahmen	227-1731k	115/278
8 Spindel komplett	227-1511k	115/275



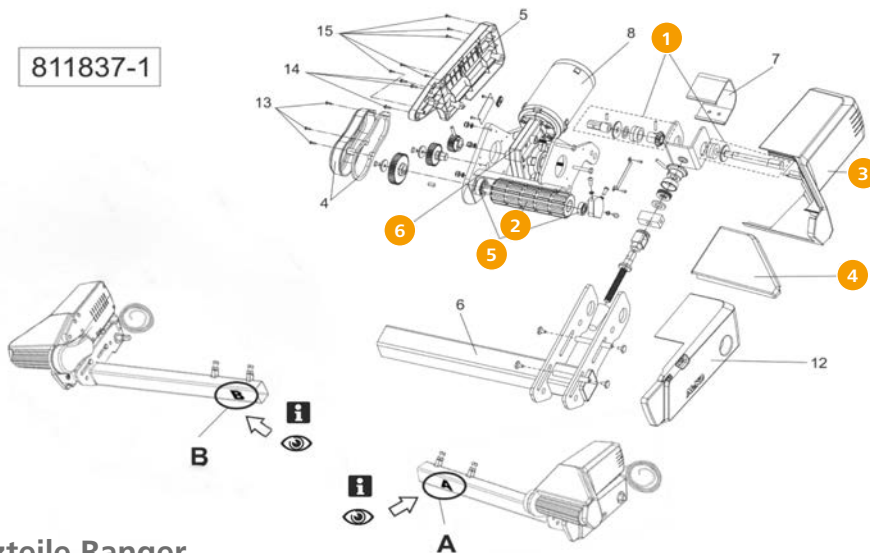


Ersatzteile Mammut

	Hersteller Nr.	Art-Nr.
1 Antriebseinheit	1652107	115/220-1
2 Batteriefachdeckel Funkhandsender AMS2	693129	115/220-4
3 Funkhandsender AMS2	1730069	115/104
4 Joystickknopf Funkhandsender	693128	115/220-2
5 Reparatursatz Freigabesensor	1225132	115/106
6 Stopfen schwarz, ø 30 x 11,5 mm	1652078	115/220-3

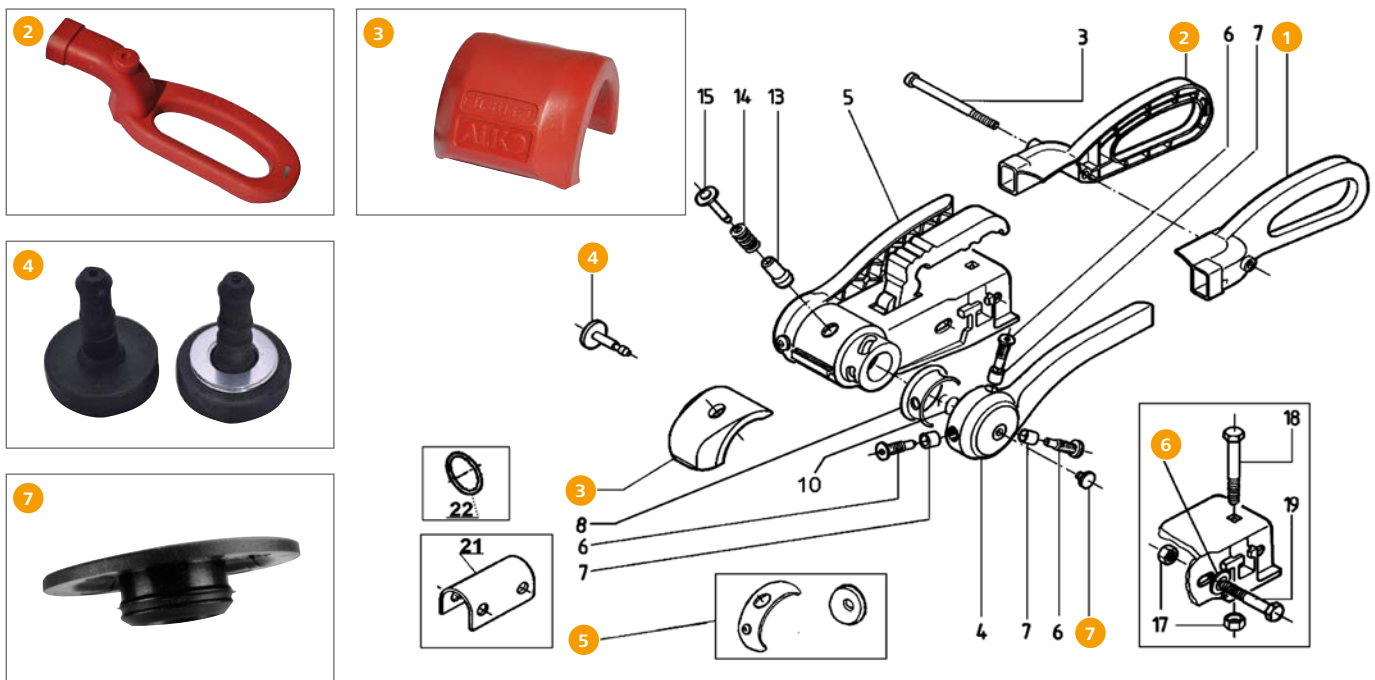


811837-1



Ersatzteile Ranger

	Hersteller Nr.	Art-Nr.
1 Anstellgetriebe	695370	115/226-5
2 Antriebswalzen 2 Stück, ø 55 mm	695362	115/226-1
3 Kunststoffabdeckung A	695381	115/226-6
Kunststoffabdeckung B	695385	115/226-7
4 Kunststoffabdeckung klein A	695383	115/226-8
Kunststoffabdeckung klein B	695387	115/226-9
5 Lager für Antriebswalzen 2 Stück	695363	115/226-2
6 Rangierantrieb A	695368	115/226-3
Rangierantrieb B	695369	115/226-4

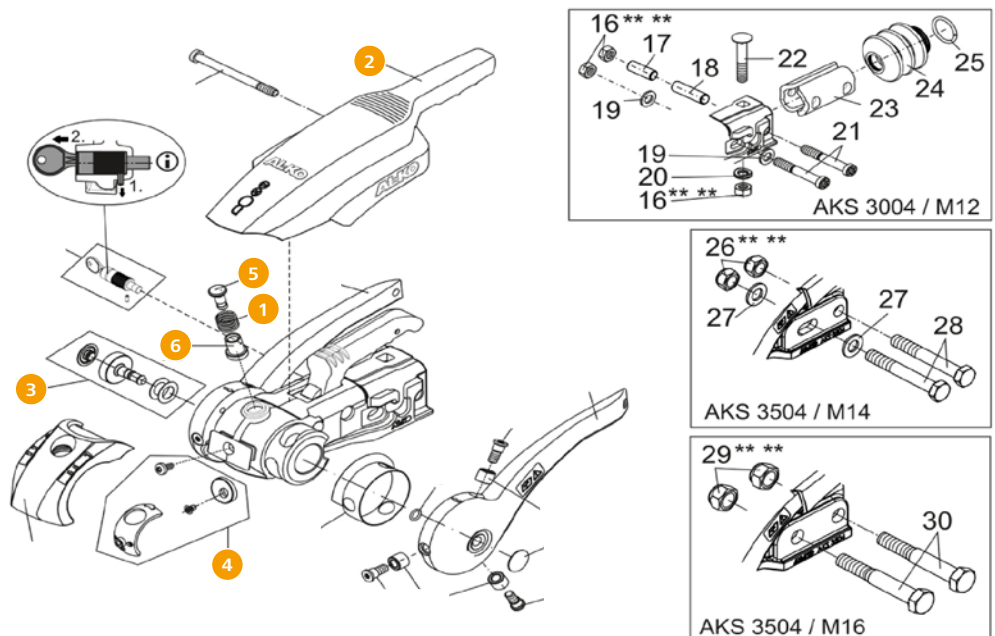


Ersatzteile AKS 3004 ab 02/04



	Inhalt	Hersteller Nr.	Art-Nr.
1	Griffschale	690243	136/426
2	Griffschale	690244	136/426-1
3	Gummipuffer Soft-Dock	1221462	136/428
4	Reibbelag für AKS 2000 ab '97, AKS 2004, AKS 3004	1220755	136/437

	Inhalt	Hersteller Nr.	Art-Nr.
5	Reibbelag für AKS 3004	691418	136/427
6	Scheibe A 13 DIN 125 A3C	705397	136/430
7	Stopfen	1367606	136/429



Ersatzteile AKS 3004 ab 2011



	Inhalt	Hersteller Nr.	Art-Nr.
1	Druckfeder	372285	136/442
2	Handgriff	693589	136/440
3	Reibbelag für AKS 2000 ab '97, AKS 2004, AKS 3004	1220755	136/437

	Inhalt	Hersteller Nr.	Art-Nr.
4	Reibbelag für AKS 3004	691418	136/427
5	Signalknopf außen	372287	136/443
6	Signalknopf innen	372288	136/441



Ersatzteile WS 3000 (V1)

Ausführung bis 07.2002

	Hersteller Nr.	Art-Nr.
1 ABD-Winkel-Oberteil blau	1860298	127/461
2 Kappe	1860612	127/463
3 Reibbelag	1860610	136/421



Clip-Belag Set WS 3000
ab Bj. 08/2002 (2 St.)

Ersatzteile WS 3000 (V2)

Ausführung 08.2002 bis 07.2009

	Hersteller Nr.	Art-Nr.
1 Clip-Belagset	1860601	136/422
2 Faltenbalg WS 3000	1860442	127/206
3 Handgriff schwarz	1861775	127/467
4 Maxi Soft Puffer	1860603	127/469

Ersatzteile WS 3000 (V3)

Ausführung ab 08.2009

	Hersteller Nr.	Art-Nr.
1 Ankuppelanzeige	1860600	127/459
2 Clip-Belagset	1860601	136/422
3 Handgriff schwarz	1861775	127/467
4 Maxi Soft Puffer	1860603	127/469



Auflaufstoßdämpfer

für Typ	Ausziehbar	Anschluss	zul. Gewicht	Hersteller Nr.	Art-Nr.
1 PEITZ/BPW	175 – 235 mm	Auge/Auge	1300 kg	407013	127/110-4
2 PEITZ/BPW	220 – 330 mm	Auge/Auge	2700 kg	407128	127/110-7
3 KNOTT	386 – 547 mm	Auge/Gewindestange	2000 kg	73.832-00	127/107
KNOTT	370 – 540 mm	Auge/Gewindestange	1300 kg	73.831-30	127/109
4 HAHN	300 – 450 mm	Auge/Auge	1500 kg	27420	127/101
5 HAHN	270 – 420 mm	Auge/Auge	700 kg	27350	127/102
6 HAHN	245 – 370 mm	Auge/Gewindestange	1400 kg	27360	127/104
7 GRAU	200 – 305 mm	Auge/Gewindestange	1000 kg	800060	127/110
8 AL-KO	230 – 340 mm	Auge/Auge	1300 kg	207.755.04	127/120
9 AL-KO	420 – 510 mm	Auge/Auge	1600 kg	370556	127/105
10 AL-KO	375 – 510 mm	Auge/Auge	2600 kg	370589	127/106
11 AL-KO	308 – 446 mm	Auge/Auge	750 kg	20767204	127/104-2
AL-KO	308 – 446 mm	Auge/Auge	1000 kg	359987	127/104-3
12 AL-KO	225 – 325 mm	Auge/Auge	1600 kg	353936	127/104-4
AL-KO	442 – 535 mm	Auge/Gewindestange	1500 kg	73.811-50	127/103



Radstoßdämpfer

345 mm

Knott-Nieper-Schlegel

Dämpfer ausgezogen: 345 mm;
Dämpfer eingeschoben: 212 mm;
belastbar bis 1500 kg pro Achse.

127/004



Bowdenzüge AL-KO

Bis Baujahr 01/89.
Mit Mantel und Gewindeanschluss M8.

Hüllenslänge	Länge	Art-Nr.
560 mm	785 mm	114/090
800 mm	1025 mm	114/091
920 mm	1145 mm	114/092
1160 mm	1385 mm	114/093
1340 mm	1565 mm	114/094



Bremsseile für AL-KO Longlife

Mit 26 mm Glocke und Pilz zur Schnellmontage.

Hüllenslänge	Länge	Art-Nr.
890 mm	1103 mm	114/104
1020 mm	1231 mm	114/105
1130 mm	1346 mm	114/106
1320 mm	1531 mm	114/107
1430 mm	1640 mm	114/108



Bowdenzüge AL-KO

ab Baujahr 01/89

Mit den Longlife-Bowdenzügen setzt AL-KO einen neuen Standard. Größtmögliche Lebensdauer bei verbesserter Funktion. Durch den optimierten Aufbau halten sie auch widrigsten Umwelteinflüssen problemlos stand. Für Radbremsen ab Baujahr 01/89, Glocke innen 23,3 mm, außen 26 mm.

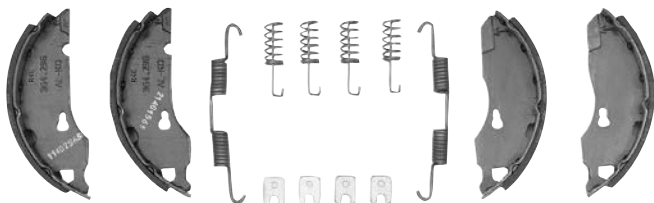
Hüllenslänge	Länge	Art-Nr.
530 mm	740 mm	114/095
770 mm	980 mm	114/096
890 mm	1100 mm	114/097
1020 mm	1230 mm	114/098
1130 mm	1340 mm	114/099
1320 mm	1530 mm	114/100
1430 mm	1640 mm	114/101



Bremsseile für BPW-5 Bremse KNOTT

BPW-5 Bremse, mit 22 mm Glocke und M8-Gewinde. ø 1,5 cm

Hüllenslänge	Länge	Art-Nr.
1030 mm	1264 mm	114/103
1230 mm	1465 mm	114/109
1330 mm	1365 mm	114/102
1430 mm	1664 mm	114/110

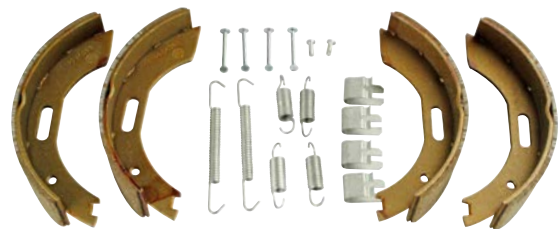


Bremsbackenset AL-KO

Bremsbacken

Mit aufgenietetem Belag, teilweise auch geklebt.

	für Typ	Maße (B x T)	Inhalt	Art-Nr.
Bremsbacken Achssatz mit Federn	BPW/Hobby	200 x 50 mm	4	114/067
Bremsbackenset Radbremstyp 1635, 1636, 1637	AL-KO	160 x 35 mm	4	114/061
Bremsbackenset Radbremstyp 2050, 2051	AL-KO	200 x 50 mm	4	114/062
Bremsbackenset Radbremstyp 2360, 2361	AL-KO	230 x 60 mm	4	114/063
Satz Bremsbeläge kpl. für eine Achse	Knott	200 x 50 mm	4	114/075
Satz Bremsbeläge kpl. für eine Achse	Hahn	200 x 30 mm	4	114/082
Satz Bremsbeläge kpl. für eine Achse	Hahn	200 x 35 mm	4	114/083



Bremsbackensatz mit Federn
für BPW-Bremse 2005-7 RASK,
verbaut in Hobby-Wohnwagen



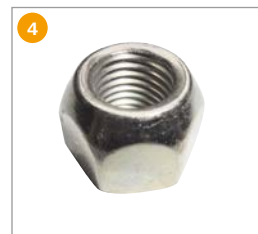

Handgriff mit Öffnung für Druckknopf

Handbremshebelgriff AL-KO 693676. Design 2012 aus schwarzem Kunststoff mit gummierter roter Griffzone für viele AL-KO Handbremshebel.
Maße (L x B x H): 10 x 5 x 2,4 cm **127/108**

Kompaktagersätze für AL-KO

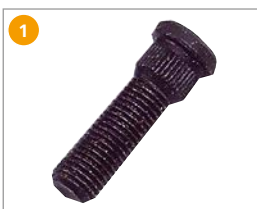
Ein Kompaktagersatz besteht aus: Kompaktlager, Flanschmutter, Sicherungsring(e).

für Typ		Hersteller-Nr.	Art-Nr.
1	AL-KO 1637	Außen ø: 60 mm; Lager: 30/60 x 37 mm	65.100-00 115/176
	AL-KO 2361	Außen ø: 80 mm; Lager: 42/80 x 42 mm	65.200-00 115/177
2	AL-KO/BPW/KNOTT	Außen ø: 64 mm; Lager: 34/64 x 37 mm	65.300-00 115/178
	AL-KO/BPW/KNOTT	Außen ø: 72 mm; Lager: 39/72 x 37 mm	65.400-00 115/179



Muttern/Flanschmuttern

	Größe	Inhalt	Art-Nr.
1	Flanschmutter M24 x 1,50 mm	1	115/141-1
2	Flanschmutter BPW mit Federringaufsatz M24 x 1,50 mm	1	115/142
3	Flanschmutter M27 x 2,00 mm	1	115/143
4	Radmutter Kegel M10 x 1,25 mm	1	115/150-1
5	Radmutter Kegel M12 x 1,50 mm	1	115/151-1
6	Kugelbundmutter M12 x 1,50 mm	1	115/160-1
7	Kugelbundmutter M14 x 1,50 mm	1	115/161-1














Radbolzen/Radschrauben

		Größe	Inhalt	Art-Nr.
1	Radbolzen zum Einschlagen	verzinkt	M10 x 1,25 x 25 GWL	1 115/170-1
2	Radbolzen zum Einschlagen	verzinkt	M12 x 1,5 x 25 GWL	1 115/171-1
	Radbolzen (AL-KO)	schwarz	M14 x 1,5 x 40 GWL	1 115/180-1
	Radbolzen für Zwillingssahrgestell (Knott)	verzinkt mit Kugelbundmutter	M14 x 1,5 x 40 GWL	1 115/181-1
3	Radbolzen (Hahn)	verzinkt mit Kugelbundmutter, schwarz	M12 x 1,5 x 25 GWL	1 115/174-1
	Radbolzen (Hahn)	verzinkt mit Kugelbundmutter	M12 x 1,5 x 25 GWL	1 115/175-1
4	Radschraube mit Kugelbund (AL-KO)	verzinkt	M12 x 1,5 x 30 GWL	1 115/172-1
5	Radschraube mit Kegel (AL-KO)	verzinkt	M12 x 1,5 x 25 GWL	1 115/173-1

Spiegeleratzteile Mirror Control und SpeedFix

 <p>Spiegelkopf Spiegelkopf für SpeedFix Mirror toter Winkel. 528-2930011 136/708-3</p>	 <p>Klemmschuh für Typ: SpeedFix Mirror 528-290011 136/708-4</p>	 <p>Befestigungsset 228-1012 136/760</p>	 <p>Befestigungsstange verchromt 228-1029 136/763</p>
 <p>Gehäuse für Befestigungsbänder 228-1016 136/761</p>	 <p>Schnellverschluss für Handy Mirror 528-2866900 136/765</p>	 <p>Spiegelkopf für SpeedFix Mirror Planglas 528-2900011 136/708-1</p>	 <p>Spiegelkopf für SpeedFix Mirror Konvexglas 528-2920011 136/708-2</p>

Spiegeleratzteile Delta, Gamma, Oros, Eclipse und Sigma

 <p>Befestigungsarme (2er-Set oberer/unterer Arm) für Typ: Delta ANG, Gamma ANG 7306330/35N.R1 136/796-4</p>	 <p>Gummiband für Typ: Delta ANG, Gamma ANG 7306330/35N.R2 136/796-3</p>	 <p>Kunststoffspanner für Gummiband für Typ: Delta ANG, Gamma ANG 7306330/35N.R3 136/796-2</p>	 <p>Spiegelkopf mit Kunststoffgelenk für Typ: Delta ANG 7306330N.R1 136/796-1</p>
 <p>Spiegelkopf für Typ: Oros ANG 7306328N.R1 136/808-1</p>	 <p>Spiegelarm ohne Haken für Typ: Oros ANG 7306328N.R4 136/808-2</p>	 <p>Spiegelarm mit Haken für Typ: Oros ANG 7306328N.R3 136/808-3</p>	 <p>Befestigungsschraube für Typ: Oros ANG 7306328N.R2 136/808-4</p>
 <p>Spiegelkopf mit Kunststoffgelenk Fahrerseite, plan für Typ: Gamma ANG 7306335N.R1 136/800-1</p>	 <p>Spiegelkopf mit Kunststoffgelenk Beifahrerseite, konvex für Typ: Gamma ANG 7306335N.R3 136/800-2</p>	 <p>Befestigungsband für Zusatzspiegel für Typ: Eclipse und Sigma 7306350N 136/826-1</p>	



Spiegelerersatzteile EMUK



Spiegelkopf Standard
Der Ersatzspiegelkopf ist für alle EMUK-Spiegel.

6060

136/850

**EMUK Halter-
Rohrverlängerungen 10 cm**

103100

136/831

**EMUK Reflektorkit
(4 Reflektor-Aufkleber)**
Reflektoren für Ihren
EMUK-Zusatzspiegel.

200014

136/890

EMUK Notleine

Notleine schwarz (1 Paar)
Verhindert bei Extremsituationen
den Verlust des Caravanspiegels.
200006

136/865

EMUK Diebstahlsicherungskit
Als Nachrüstsatz für Ihren EMUK-
Spezial-Spiegel erhältlich. Ein Lö-
sen ist nur mit Sicherheitsschlüssel
möglich. Kit besteht aus 2 ab-
schließbaren Sterngriffen.
200009

137/513

Klemmschloss-Zurrgurte

Großes Haltevermögen und ge-
prüfte Sicherheit. Einsatz wie bei
Spannbügel-Zurrgurten. Zugkraft:
140 daN (Richtwert). Material: ZA-
MAK (Zinkdruckguss),
Polypropylen.
TC0380/5L

136/517

EMUK Halteleine

Halteleine schwarz (1 Paar)
Für Spiegelgehäuse. Verwendbar
bei Gehäusen, die einen sehr ge-
ringen Einklappwiderstand haben.
200005

136/864



Spieglersatzteile Oppi



	Inhalt	Hersteller Nr.	Art-Nr.
1	Distanzröhrchen 85 mm	1 607Z020085	136/963
	Distanzröhrchen 90 mm	1 607Z020090	136/963-1
	Distanzröhrchen 100 mm	1 607Z020100	136/963-2
	Distanzröhrchen 110 mm	1 607Z020110	136/963-3
2	Endkappe, Kunststoff blau	1 81-00-0003	136/964
	Ersatzspiegelkopf mit gewölbtem Glas	1 6030009587	136/925-1
	Ersatzspiegelkopf mit planem Glas	1 6030009613	136/925
3	Feststellschraube Oppi	1 607Z01FEST	136/950
4	Schutztüle, Kunststoff blau	1 81-00-0002	136/965

HABA

happy campers

Spieglersatzteile für H.A.B.A Aufsteckspiegel



Befestigungsgehäuse
für Typ: Colt
7101910 **136/814**



Befestigungsset
für Typ: Scope
7103992 **136/793**



Befestigungsset
für Typ: Colt
7103990 **136/785**



Gummifuß
für Typ: Colt, Scope
7103083 **136/782**



Schnalle für Spannband
für Typ: Touring, Beretta, Europe
XL, Colt Special, Magnum, Scope
7103110 **136/784**



Schraube aus Metall
für Typ: Colt, Scope
7103087 **136/797-1**



Spannband 32,5 cm
für Typ: Touring, Beretta, Europe
XL, Colt Special, Magnum, Scope
7103090 **136/783**



**Spannband 32,5 cm
inkl. Ring und Haken
für Typ: Scope**
7103084 **136/788-1**



Spiegelkopf
für Typ: Scope
7103089 **136/789**



**Spiegelkopf flach
plan**
für Typ: Colt, Magnum
7101810 **136/791**



**Spiegelkopf gewölbt
konvex**
für Typ: Colt, Magnum
7101820 **136/794**



Ersatzteile für Sekundo 2 und Sekundo 3



Spannband

für Typ: Sekundo 2
9870

136/804



Spiegelkopf gewölbt mit Befestigung
konvex

für Typ: Sekundo 2, Sekundo 3
9541

136/811

Ersatzteile für Huckepack 2, Huckepack 3 und Super-Huckepack 4

Inhalt: 2 Stück



Klemmelement für Spiegelstange

für Typ: Huckepack 2
9660

136/805

Inhalt: 1 Stück



Spiegelkopf gewölbt mit Befestigung
konvex

für Typ: Huckepack 2, Huckepack 3
9590

136/799

Inhalt: 4 Stück



Haken für Spannband

für Typ: Huckepack 3, Super-Huckepack 4
9662

136/821-1

Inhalt: 4 Stück



Haken für Spiegelstange

für Typ: Huckepack 3, Super-Huckepack 4
9661

136/823

Inhalt: 2 Stück



Spannband

für Typ: Huckepack 3, Super-Huckepack 4
9665

136/832

Inhalt: 1 Stück



Spiegelkopf gewölbt mit Befestigung
konvex

für Typ: Super-Huckepack 4
9591

136/816

Inhalt: 10 Stück



Saugnapf

für Typ: Super-Huckepack 4
9669

136/839



Aero Mirror Convex



Grand Aero Mirror Convex



Ersatzteile Milenco Aero Mirror und Grand Aero Mirror



	Inhalt	Hersteller Nr.	Art-Nr.
1	Blättchen vom Klemmelement	2 1953	136/717-3
2	Klemmelement	1 4589	136/717-2

	Inhalt	Hersteller Nr.	Art-Nr.
3	Spiegelkopf	1 1984	136/717-1
4	Spiegelkopf	1 2493	136/718-1



Elektrischer Ersatzspiegel Fiat Ducato



	Inhalt	Hersteller Nr.	Art-Nr.
1	rechts	5296	136/721
2	links	5289	136/720

Ersatzteile Falcon Mirror



	Inhalt	Hersteller Nr.	Art-Nr.
1	Blättchen vom Klemmelement	2 4213	136/710-3
2	Klemmelement	1 4220	136/710-2
3	Spiegelkopf	1 4237	136/710-1

Ersatzteile MGI Steady View



Klemmelement
Inhalt: 1
3957

136/709-1



KESSEBÖHMER

Zubehör für Hubtische

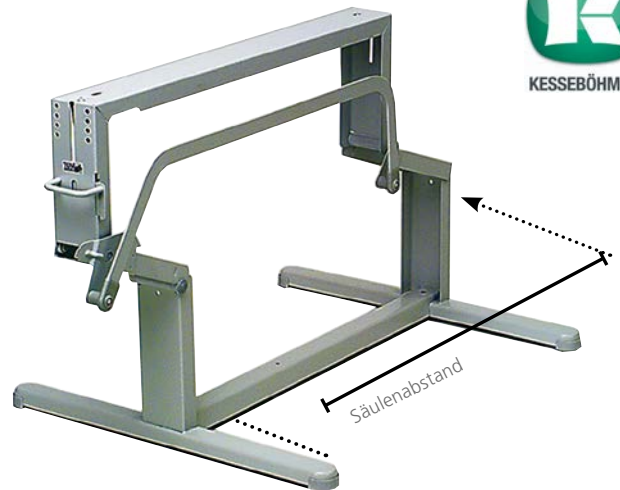


3 Führungsrohr Stoßdämpfer
Führungsrohr für die Hubfeder. Zusammensteckbar, bestehend aus Führungsrohr und Federführungsrohr für Hubtischautomatik HTA 116.

4 Stoßdämpfer komplett
Stoßdämpfer komplett für die Hubfeder. Zusammensteckbar, bestehend aus Führungsrohr, Federführungsrohr und Feder für Hubtischautomatik HTA 116.

	Hersteller-Nr.	Art-Nr.
1 Ersatzgriff für Traveline Twin, schwarz	01611T94299	250/237
2 Fußstopfen für HTA 116, schwarz	01611T93689	250/235
Fußstopfen für HTA 116, grau	01611T93889	250/235-1
3 Führungsrohr Stoßdämpfer HTA 116	77777T00157	250/002
4 Stoßdämpfer komplett HTA 116	77777T00032	250/001

Auch für schmale Sitzgruppen geeignet durch hochgelegte Verbindungsstrebe!



Hubtischgestell HTA 116

Leichte Ausführung, mit hochgelegter Verbindungsstrebe zur Erlangung von größerer Beinfreiheit (Vorteil bei schmalen Sitzgruppen), pulverbeschichtet. Höhe: min. 30 max. 65,5 cm. Belastbar: Tisch 40 kg, Bett 80 kg.

- Typ: HTA 116/25 = Säulenabstand: 750 mm
- Typ: HTA 116/26 = Säulenabstand: 600 mm

Farbe	Typ	Art-Nr.
braun	HTA 116/25	250/225
hellgrau	HTA 116/25	250/227
braun	HTA 116/26	250/226
hellgrau	HTA 116/26	250/228



Einsäulenhubtische Primero Comfort

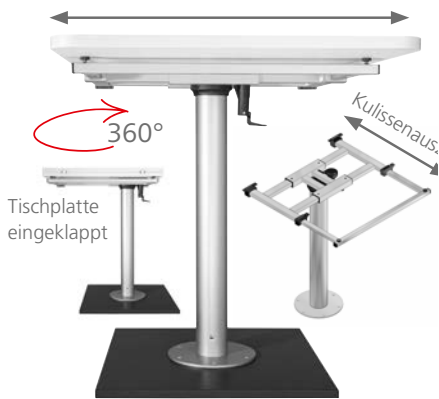
Für moderne Caravans und Reisemobile. Die optimierte Lifttechnik bietet maximale Stabilität und Langlebigkeit. Durch das Ziehen des Arretierungshebels lässt sich der höhenverstellbare Tisch stufenlos absenken.

Das Hinauffahren wird durch die integrierte Gasdruckfeder unterstützt. Farbe: silbergrau

	Primero Comfort HPG	Primero Comfort HSK	Primero Comfort HPK	Primero Comfort HVK
Befestigung:	freistehend	schraubbar; mit Schwenkbeschlag	schraubbar	schraubbar; mit Plattenverschiebung
Höhenverstellbar:	31 – 67 cm	32,5 – 68,5 cm	30 – 60 cm	34,5 – 70,5 cm
Maße (B x T):	51 x 60 cm	44 x 37 cm	19 x 30 cm	40 x 46 cm
Gewicht:	13,3 kg	7,9 kg	7,7 kg	10,9 kg
Art-Nr.:	250/240	250/245	250/242	250/241



INFORMATION
Die Lieferung der Ilse-Gestelle erfolgt immer ohne Tischplatten



Feste Säule mit Verschiebung

Feste Tischsäule mit Verschiebung, 360°-Verdrehung und Kulissenauszug zur Verdoppelung der Tischplattengröße. Höhe bis Unterkante Tischplatte 700 mm. Längsverschiebung 30 cm. Kulissenauszug 21,5 cm. Tischplatte und Montageuntergrund sind nicht im Lieferumfang enthalten.

Material: Aluminium; ø 190 mm; Gewicht: 4,3 kg

250/255



Tischgestell freistehend

Mit Hilfe des neuen Klick Klack Systems kann der Tisch mittels Gasdruckfeder von Ess- in Bettposition gebracht werden. Höhenverstellbar um 36 cm. Die obere Höhe bis Unterkante Tischplatte beträgt 68 cm. Untere Höhe bis Unterkante Tischplatte ist 32 cm. Einstellbar auf 320 und 680 mm. Die Tischplatte ist nicht im Lieferumfang enthalten.

ø 500 mm; Gewicht: 12 kg

250/253



Einsäulen Tischgestell

Dank des Klick Klack Systems kann der Tisch mittels Gasdruckfeder in 2 Positionen gebracht werden. Höhenverstellbar um 37 cm. Die obere Höhe bis Unterkante Tischplatte beträgt 71,2 cm. Untere Höhe bis Unterkante Tischplatte ist 34,2 cm. Quer- und Längsverschiebung um 27 und 23 cm. Tischverdrehung um 360° möglich. Sockelplatte mit 6 Löchern zur Befestigung auf dem Fahrzeugboden. Einstellbar auf 342 und 712 mm. Tischplatte und Montageuntergrund sind nicht im Lieferumfang enthalten.

ø 190 mm; Gewicht: 10 kg

250/252



Feste Säule mit Verschiebung

Feste Tischsäule mit X/Y-Verschiebung und 360°-Verdrehung. Höhe bis Unterkante Tischplatte 730 mm. Quer- und Längsverschiebung 18,5 und 33 cm. Tischplatte und Montageuntergrund sind nicht im Lieferumfang enthalten.

Material: Aluminium; ø 190 mm; Gewicht: 3,8 kg

250/254



Gasfeder

Gasdruckfeder für Ausstellklappen. Beidseitig Auge 10 mm auf 8 mm Gewindeenden. Ausziehbar: 440 – 795 mm

Schubkraft	Art-Nr.
500 N	250/402
650 N	250/403
350 N	250/404
850 N	250/405



Verlängerungsplatten

Höhenverlängerung für Hubtische HTA 116. Durch die Verlängerung lässt sich der Höhenbereich verändern. Stahl pulverbeschichtet. Komplett mit 4 Linsenschrauben und 4 Sechskantmuttern.

hellgrau

250/232

Tipp



Aluminiumschild Knaus

Mit Schwalbenpaar, Grund und Schwalben silber, Schrift und Umrandung blau. Maße (L x B): 24,5 x 6,6 cm

215/211

Klemmvorrichtung für Hubtischgestelle HTA

Für die Arretierung des Tischgestells während der Fahrt. Pulverbeschichtet.

braun

250/230

hellgrau

250/231



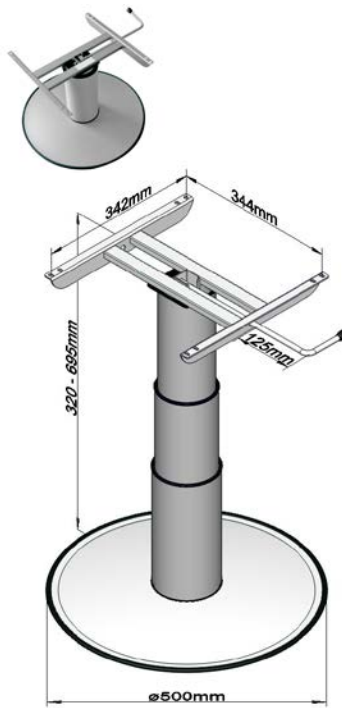


Ausdrehfüße

3-tlg. Tischfuß mit integriertem Ausdrehmechanismus zur Tischplattenerweiterung; mittlere Unterteilung des Steckfußes ermöglicht Bettenbau; obere Unterteilung des Steckfußes ermöglicht ein einfaches und platzsparendes Verstauen des Tischfußes bei Nichtnutzung.

Höhe 1 bis Unterkante Tischplatte 31,2 cm;
 Höhe 2 bis Unterkante Tischplatte 70 cm
 Maße (ø x H): 8,1 x 70 cm; Gewicht: 1,2 kg
Ausdrehfuß S 250/256

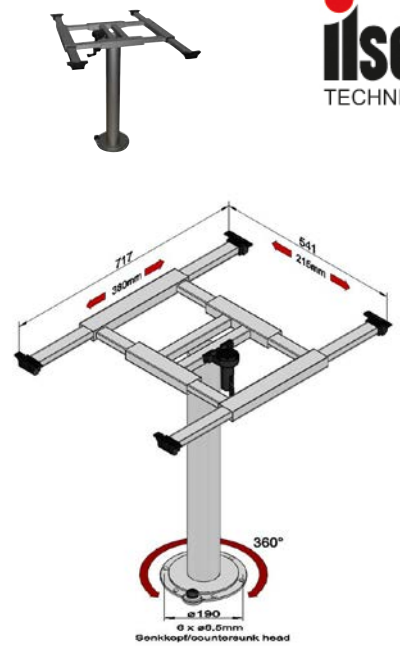
Höhe 1 bis Unterkante Tischplatte 35,7 cm;
 Höhe 2 bis Unterkante Tischplatte 75,6 cm
 Maße (ø x H): 8,1 x 75,6 cm; Gewicht: 1,2 kg
Ausdrehfuß M 250/257



Freistehendes Liftgestell

Ideal für die Nutzung im Wohnwagen. Höhe einstellbar von 320 – 695 mm. Die obere Höhe bis Unterkante Tischplatte beträgt 69,5 cm. Untere Höhe bis Unterkante Tischplatte ist 32 cm. Tischplatte ist nicht im Lieferumfang enthalten.

Ausziehbar: 320 – 695 mm; ø 500 mm;
 Gewicht: 9 kg **250/243**



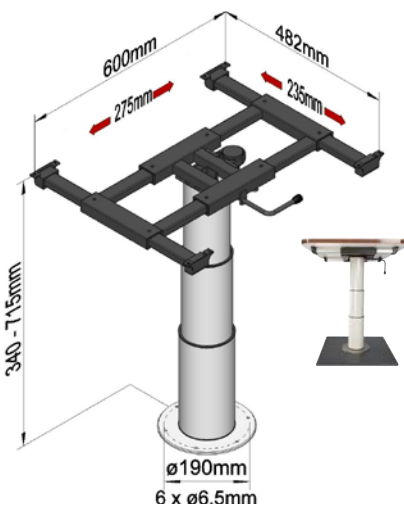
Tischgestell mit Verdrehung und Verschiebung

Höhe bis Unterkante Tischplatte 70 cm. Tischverschiebung mit einer zentralen Verriegelung. Quer- und Längsverschiebung um 21,5 cm und 38 cm. Tischverdrehung um 360° mit einer Fußrastung in Nullposition.

Maße (ø x H): 190 x 700 mm; Gewicht: 9,5 kg
250/249

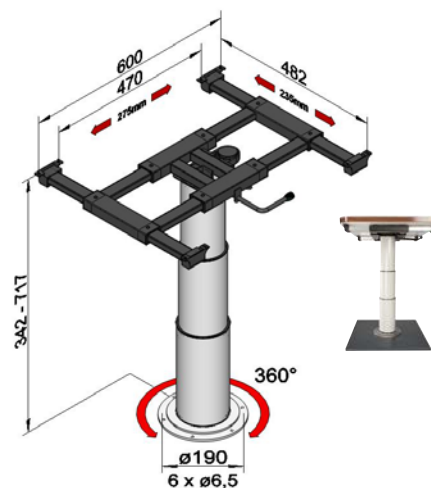
INFORMATION

Die Lieferung der Ilse-Gestelle erfolgt immer ohne Tischplatten



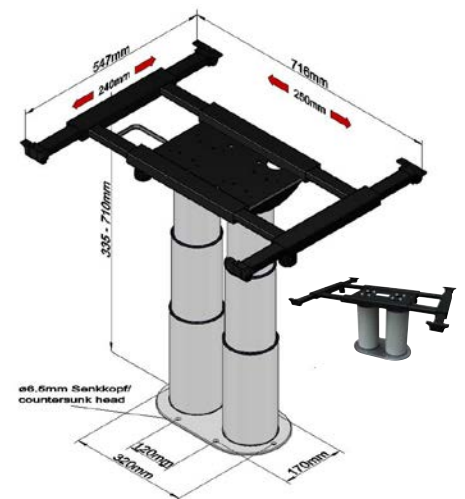
Liftgestell mit Verschiebung

Höhenverstellbar um 37,5 cm. Untere Höhe bis Unterkante Tischplatte 34 cm. Obere Höhe bis Unterkante Tischplatte 71,5 cm. Tischverschiebung mit einer zentralen Verriegelung. Quer- und Längsverschiebung um 23,5 cm und 27,5 cm. Tischplatte und Montageuntergrund sind nicht im Lieferumfang enthalten. Ausziehbar: 340 – 715 mm; ø 190 mm; Gewicht: 11,2 kg **250/246**



Einsäulen Tischgestell mit Verschiebung und Verdrehung

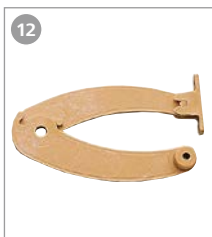
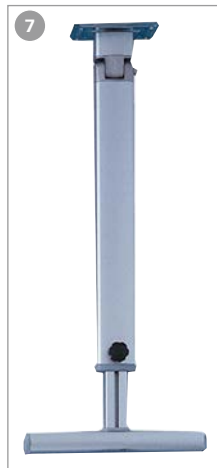
Höhenverstellbar um 37,5 cm. Untere Höhe bis Unterkante Tischplatte 34,2 cm. Obere Höhe bis Unterkante Tischplatte 71,7 cm. Tischverschiebung mit einer zentralen Verriegelung. Quer- und Längsverschiebung um 23 cm und 27 cm. Tischverdrehung um 360°. Tischplatte und Montageuntergrund sind nicht im Lieferumfang enthalten. Ausziehbar: 342 – 717 mm; ø 190 mm; Gewicht: 12,5 kg **250/244**



Zweisäulen Liftgestell mit Verschiebung

Höhenverstellbar um 37,5 cm. Untere Höhe bis Unterkante Tischplatte 33,5 cm. Obere Höhe bis Unterkante Tischplatte 71 cm. Quer- und Längsverschiebung um 24 cm und 25 cm, einzeln arretierbar.

Ausziehbar: 335 – 710 mm; Maße (B x T): 320 x 170 mm; Gewicht: 18 kg **250/248**



1 Tischgleitschiene Stilo

Horizontal ist die Schiene blockiert. Durch Anheben der Tischplatte ist diese in beide Richtungen verschiebbar. Inkl. Endstücke, Raster, untere Schiene und Plattenträger.
Maße (L x B x H): 95 x 3 x 1,5 cm

250/018

2 Beschlag zur Tischverbreiterung

250 mm **250/016**
400 mm **250/015**

3 Tischeinhängelleiste

Halteleiste zur Befestigung der Tischplatte an der Caravan-/Wohnmobilwand. Wird an die Wand montiert.

Leiste für die Wand 600

Material: Kunststoff;
Maße (L x B x H): 60 x 2,4 x 2,3 cm;
Gewicht: 236 g **210/071**

Leiste für den Tisch 550

Material: Kunststoff; Maße (L x B x H): 55 x 1,8 x 2,6 cm; Gewicht: 101 g **210/072**

4 Gelenkstützfuß

Stützfuß mit Knick in der Mitte aus Aluminium Ovalrohr (50 x 25 mm). Einrastbar in beiden Höhenstellungen mittels Schiebetaste. Gesamthöhe 67,5 cm; abgeklappte Höhe 31,5 cm.
anthrazit **250/197**
braun **250/198**
grau **250/199**

5 Klappstützfuß

(Knick oben unter Tischplatte) Aluminium Ovalrohr (50 x 25 mm); einrastbar in beiden Höhenstellungen; Rastautomatik mittels Schiebetaste.

Maße (L x B x H): 675 x 50 x 25 mm
hellgrau **250/201**
anthrazit **250/205**

6 Tischgleitschienenset

Mittels Knopfdruck lässt sich der Tisch mühelos seitlich verschieben bzw. aushängen. Lieferumfang: Halteleiste oben 950 mm, Halteleiste mitte 500 mm, silber eloxiert, 4 Endstücke und 2 Plattenträger aus grauem Kunststoff.

Maße (B x T x H): 4 x 7 x 95 cm; Gewicht: 524 g **250/019**

7 T-Klappstützfuß mit Gelenk oben

Ausziehbar: 728 – 800 mm **250/208**

Tischbein für Caravan oder Campingbus

Für freistehende Tische im Caravan oder Campingbus. Ober- und Unterteil bleiben an der Tischplatte bzw. am Boden fest montiert. Das Mittelteil ist herausnehmbar, aus verchromten Stahlrohr, glänzend.

8 Einzel-Tischfuß

Maße (ø x H): 6 x 70 cm **250/209**

9 Aufbaualter für Einzeltischfuß

Maße (ø x H): 16,5 x 4,5 cm **250/210**



10 Einlasshalter für Einzeltischfuß

Maße (ø x H): 16 x 5 cm **250/211**

11 Verschlusskappe für Einlasshalter

Öffnung: ø 5,4 cm
Maße (ø x H): 7,2 x 1,9 cm **250/212**

12 Klappenaussteller

wird im SB-Pack mit 2 Befestigungsschrauben geliefert. Inhalt: 2 Stück; Material: Kunststoff; Farbe: beige **250/399**

13 Möbelkonsole

Als Auflage für Küchenklappen verwendbar; seitlich wegklappbar; kpl. mit 2 Befestigungs-Schrauben.
Inhalt: 1 Stück; Material: Kunststoff;
Maße (L x B x H): 19,5 x 1,5 x 9 cm **250/412**

14 Tischplattenhalter Set komplett

Für abklappbare Tischplatten. Besteht aus Tischplattenhalter und 2 Scharnier/Winkelbeschlägen. Maße (L x B x H): 25,2 x 5 x 5 cm; Material: Aluminium; Farbe: schwarz **250/003**



Toilettenraumschloss

1 Fallenschloss für Toilettenraum
Schloss mit 7 mm Vierkantnuss, Dornmaß 30 mm. Maße (B x T x H): 7 x 1,5 x 5,5 cm
250/486

2 Drückergarnitur
Drückergarnitur mit 7 mm 4-Kantstift
Material: Kunststoff **250/490-1**

3 Fallenschloss komplett
Fallenschloss komplett, inkl. Drückergarnitur. Bestehend aus 250/486 und 250/490-1. 4-teilig. **250/492**

Toilettenraumschloss
Aufschraub-Fallenschloss mit Drehstangenausschnitten (links und rechts verwendbar), 3-Punkt-Verriegelung, Länge variabel durch kürzbare Drehstangen
250/485

Magnet-Verschluss
Zum Anschrauben. Haftkraft ca. 6 kg, komplett mit Gegenplatte. Inhalt: 2 Stück;
Material: Kunststoff **250/445**

Möbelschnapper WK
Möbelschnapper komplett mit Gegenstück für Caravans. Angenehmes und sanftes Öffnen und Schließen von Klappen und Türen durch Verwendung von weichem Kunststoff. Farbe: braun
214/048

Möbelschnappschloss
Für Holzstärken von 12 – 20 mm. Montagebohrung 45 mm. Mit Universal-Schließwinkel.
Inhalt: 1 Stück
grau **250/447**
braun **250/446**

Druckknopf
Mit Rosette für Mini Push-Lock für Holzstärke 16 mm.
silber **250/512**
weiß **250/507**
braun **250/513**

Mini Push-Lock-Schloss
Schloss mit Druckknopfmechanik. Durch leichten Druck auf den Knopf springt dieser vor und dient als Griff zum Öffnen der Tür. 15 mm.
silber **250/506**
weiß **250/507**
braun **250/510**

Push-Lock Drehstangenschloss und Zubehör

Schloss Push-Lock
mit Druckknopfmechanik
Farbe: braun; Maße (B x T x H): 8 x 5 x 4,5 cm;
Inhalt: 1 Stück
250/493

Stangenschloss Push-Lock
Schloss für T-Raum, beidseitig, 25 mm Dorn Farbe: braun; Inhalt: 1 Stück
250/500

Schließhaken
Farbe: braun
Maße (B x H): 5,8 x 4 cm
paar; 2 Stück **250/487**
links; 1 Stück **250/487-L**
rechts; 1 Stück **250/487-R**

Schließwinkel
Anschlag P, glasfaserverstärkt Kunststoff
Farbe: braun; Maße (B x T x H): 5,5 x 1,3 x 1,1 cm;
Inhalt: 2 Stück **250/515**

Drehknopfschloss
Mit Druckknopf-Verriegelung. Schließt ohne Schlüssel. Kann auch im Nasszellenbereich eingesetzt werden. 15 mm, mit 4-Kant, ohne Deckeldorn, rechts und links verwendbar Farbe: chrom matt
Maße (B x T x H): 7 x 1 x 3 cm
Inhalt: 1 Stück **250/460**

Drehstangenschloss
Links und rechts verwendbar (umschaltbar); Dornmaß 15 mm mit durchgehenden Vierkant.
Farbe: braun; Inhalt: 1 Stück
250/498

Führungsschlaufe
zum Anschrauben
Farbe: braun; Maße (B x T x H): 28 x 14 x 8 mm;
Inhalt: 2 Stück **250/495**

Schließbolzen
Eisen; Farbe: chrom;
Inhalt: 2 Stück **250/496**

Profilstange
Farbe: braun; Maße (ø x L): 0,6 x 100 cm; Inhalt: 1 Stück
250/494-1

Druckknopf
Kunststoff; für Holzstärke 16 mm; ø 3,5 cm. Farbe: messing; Maße (B x H): 3,5 x 3,5 cm; Inhalt: 1 Stück
250/499

Druckknopf
Kunststoff; für Holzstärke 16 mm; ø 3,5 cm. Farbe: chrom matt; Maße (B x H): 3,5 x 3,5 cm; Inhalt: 1 Stück
250/483

Druckknopf
Kunststoff; für Holzstärke 16 mm; ø 3,5 cm. Farbe: braun; Maße (B x H): 2,3 x 1,9 cm; Inhalt: 1 Stück
250/501

Druckknopf
für Holzstärke 16 mm; ø 3,5 cm. Farbe: hellgrau; Maße (B x H): 3,5 x 3,5 cm; Inhalt: 1 Stück
250/502

Druckknopf
Kunststoff; für Holzstärke 16 mm; ø 3,5 cm. Farbe: dunkelgrau; Maße (B x H): 3,5 x 3,5 cm; Inhalt: 1 Stück
250/504

Schließsysteme & Schlösser von Safe-Tec/STS

Der Serien-Lieferant für alle führenden Wohnwagen/Reisemobil-Hersteller. Alle Wohnwagen-Türschlösser, Klappenschlösser & Tankverschlüsse können mit gleichschließendem Zylinder ausgerüstet werden. Auch das Innenbahn-Schließzylinder-System passt in die Buchsen unserer gängigen Schlösser. Wir bieten alle Schlösser entweder mit Zylinder und 2 Schlüsseln oder ohne Zylinder zum Nach- & Umrüsten/Neubau an.



Klappenschloss rechteckig
Inklusive Schließzylinder und Schlüsseln. Wandstärke bis 36 mm.
schwarz **215/260**
bianco weiß **215/261**



Türschloss Favorit 2001
Inklusive Zylinder und 2 Sicherheits-STS-Schlüsseln (2,5 mm dick), Dichtung und Schrauben.
Farbe: schwarz

Wandstärke	Art-Nr.
35 – 40 mm	214/004
29 – 34 mm	214/017



Standard Steckzylinder STS-Systeme
Steckzylinder STS, Schlüsselstärke 2,5 mm, Kopf Kunststoff ummantelt, STS-Logo. Wird immer mit 2 Schlüsseln geliefert.

Inhalt	Art-Nr.
1	215/240
2	215/241
3	215/242
5	215/243



Innenbahn Steckzylinder STS-System
Die formschöne, sicherere und gleichzeitig leichtschließende Generation des Innenbahn-Schlüssels hat endlich auch die Caravan Branche erreicht. Aufgrund identischer Buchse mühelos im Austausch gegen ältere STS/Zadi-Schließ-Systeme. Stärke 3,0 mm, Kopf Kunststoff ummantelt, STS-Logo. Inklusive 2 Schlüsseln bzw. 12 Steckzylindern mit 4 Schlüsseln.

Inhalt	Art-Nr.
1	215/250
2	215/251
3	215/252
5	215/253
12	215/255
8	215/254



Klappenschloss quadratisch
Inklusive Schließzylinder und Schlüsseln. Türstärke bis 36 mm.
schwarz **215/201**

Schlösser für STS-Systeme

Folgende Artikel werden mit STS-Buchse, aber ohne Zylinder geliefert. Ideal für Umrüstung/Neubau. Passende Zylinder-Schließsysteme siehe oben!



Außenschloss Europa
rundes Außenschloss, passend für Innenschlösser 214/051, 214/052 und 214/060
schwarz **214/049**



Innenschloss-Überwurfgriff

Wandstärke	Art-Nr.
31 – 35 mm	214/051
35 – 39 mm	214/052



Klappenschloss Kubus
140 x 80 x 80 mm

Farbe	Art-Nr.
schwarz	215/208
weiß	215/217



Ellipse Drehspann STS
STS-Buchse mit Riegel & Montageplatte

Farbe	Art-Nr.
bianco weiß	215/209
schwarz	215/212



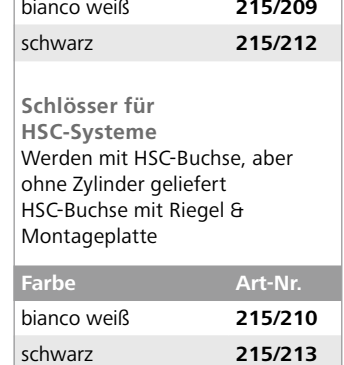
Innenschloss Europa
Wandstärke: 32 – 36 mm; passend für 214/050 und 214/049
schwarz **214/060**



Außenschloss
Wandstärke: 30 – 45 mm
schwarz **214/050**



Ellipse Drehspann STS
STS-Buchse mit Riegel & Montageplatte
schwarz **215/214**



Schlösser für HSC-Systeme
Werden mit HSC-Buchse, aber ohne Zylinder geliefert
HSC-Buchse mit Riegel & Montageplatte

Farbe	Art-Nr.
bianco weiß	215/210
schwarz	215/213



Klappenschloss quadratisch
Wandstärke: bis 36 mm; 75 x 45 x 45 mm

Farbe	Art-Nr.
schwarz	215/215
bianco weiß	215/216



Klappenschloss viereckig
70 x 65 x 40 mm

Farbe	Art-Nr.
schwarz	215/202
weiß	215/203

* Geschützt durch Europa-Patent 2 106 488

INFORMATION

Aufgrund identischer Buchse mühelos im Austausch gegen ältere STS/Zadi-Schließ-Systeme.
Auf der Seite 382 im Hauptkatalog finden Sie passende Tankdeckel für STS-Schließsysteme!



Türschloss HSC

Die Schlossgeneration für alle Türen und Kofferklappen, Gaskästen, Wassereinfüllstutzen. Alle Schlosselemente können in Türen und Kofferklappen funktionsfertig eingebaut werden.

Schloss ohne Zylinder und Schlüssel mit Gehäuse, Unterlegplatte 10 mm und Innenzuziehgriff. Wird ohne Demontageschlüssel geliefert. Ausschnitt: ø 9 cm.



Türschloss

Für Eingangstüren, Schließzylinder, Innen- und Außengriff. Wird komplett mit 2 Schlüsseln geliefert. Schlossmaß innen: B 60 x H 62 x T 40 mm; Schlossmaß außen: B 45 x H 65 x T 26 mm Wandstärke: 25 – 35 mm **214/028**

Abb.	Art-Nr.
1 Schloss ohne Zylinder und Schlüssel inkl. 214/016 + 214/007 (Abb. 1 & 2)	214/009
2 Schloss ohne Schließzylinder inkl. Zubehör (Abb. 1 & 2)	214/012
3 Unterlegplatte 10 mm	214/016
4 Dreh-Spannverschluss	214/029

Zylinder für HSC-Schließsystem

Schließzylinder HSC (Hochsicherheitszylinder Caravan) mit 8 Schließplättchen. Schließplättchen mit gegenläufiger Verriegelung, somit erheblich erhöhte Aufbruchsicherheit, optimaler Schlüsseleintritt. **214/053**



ohne Schlüssel

HSC-System



Klappenverschluss

die Hülse ist aus Metall. Abdeckringfarbe schwarz mit Verdrehschutzplatte und Kontermutter. Montagebohrung: 20 mm **214/018**

Innenzuziehgriff

Griffstück für Innenschloss – 214/012, 214/022 und 214/008. Mit 2 Befestigungslöchern. Komfortschließung des Türschlosses. **214/007**



Klappschlüssel HSC mit Innenbahn-Fräsung

214/055

Klappenverschluss

die Hülse ist aus Metall. Abdeckringfarbe schwarz mit Verdrehschutzplatte und Kontermutter. Montagebohrung: 20 mm **214/018**

Türschloss

Mit Metallschließzylinder. Mit Dichtring, 2 Schlüsseln + 4 Montageschrauben. Mit EURO-Innensicherung. Innenschloss: B 120 x H 55 mm. Ausschnittmaß: ø 90 mm; Material: Kunststoff; Wandstärke: 23 – 35 mm dunkelbraun **214/022** schwarz **214/008**



HSC-Standardschlüssel mit Innenbahn-Fräsung beidseitig verwendbar

Aus Neusilber mit einer Materialstärke von 3 mm und umspritztem Kunststoffkopf in Automobilität. Innenliegende Schlüsselfräsung in Bahntechnologie. Inhalt: 1 Stück **214/054**



Knebelverschluss

Moosgummidichtung und Hülse. schwarz **214/023** weiß **214/021**



INFORMATION

Ersatzschlüssel können fast alle gefertigt werden



Ersatzschlüssel GX-System (Safe-Tec)

Bei Ersatzschlüsselbestellung die GX-Nr. angeben! Keine Schließzylinder mehr erhältlich! **214/003**



Haustürschloss GX-System

Haustürschloss rechts aus Metall, komplett mit Außen- und Innenschloss, verwendbar für Wandstärken von 25 – 40 mm. Ausschnitt: 12 x 6,5 cm, Waagrechte Ausführung. 3-teilig. Schloss waagrecht **214/000** nur Innenschloss **214/002**



Metalltürschloss

Komplettes Innen- und Außenteil aus Metall. Mit Dichtrahmen. Große massive Ausführung. Wandstärke: 25 – 35 mm

Türschloss MC 700

Ausschnitt Nennmaß: 90 x 60 mm **214/027**

Türschloss MC 400

Ausschnitt Nennmaß: 135 x 63 mm **214/026**



Schrankscharnier

Kurzarmscharnier, für dünne Drehtüren ab 14 mm Türdicke. Caravanscharnier Öffnungswinkel 95°, Bohrbild: 38/7,5 mm, ohne Schließautomatik. Material: Aluminium Inhalt: 2 Stück

250/417



Klappenscharnier Easy Mont

Scharnier Stahl verzinkt mit einem Öffnungswinkel von 90°, Seiten- und Tiefeneinstellung über Langlöcher, mit Schließautomatik. Für Türdicke ab 16 mm und Seitenwanddicke 16 – 22 mm. Inhalt: 2 Stück

250/396



Garderobenhalter

Für Wandmontage zum Ausklappen. Montage-rahmen aus Metall. Abdeckrahmen aus Kunststoff.

2-fach: Maße (L x B): 5,8 x 5,8 cm **250/601**
3-fach: Maße (L x B): 7,5 x 7,5 cm **250/600**



Möbel-Eckwinkel

Inhalt: 4 Stück; Maße (B x T x H): 25 x 25 x 15 mm
 weiß **250/140**
 beige **250/142**
 braun **250/143**



Englische Scharniere

Stahl brüniert; Inhalt: 2 Stück
 38 x 20 mm **250/159**
 50 x 38 mm **250/161**



Druckverschluss Mini-Latch

Der Druckverschluss für Caravan-Klappen und -Türen. Inhalt: 2 Stück

250/450



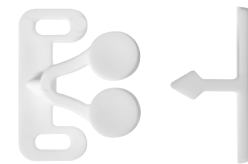
PVC-Scharniere

Inhalt: 5 Stück; Maße (L x B): 40 x 40 mm
 braun **250/150**
 weiß **250/151**



Möbelverbinder 2-teilig

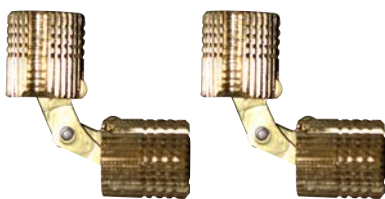
Inhalt: 2 Stück
 beige **250/170**
 grau **250/171**
 weiß **250/172**
 dunkelbraun **250/174**



Kunststoff-Zugverschluss

Für Caravan-Klappen. Inhalt: 2 Stück; Maße (L x B x H): 26 x 32 x 12 mm; weiß

250/440



Zysa-Scharnier

Inhalt: 2 Stück
 10 mm **250/166**
 12 mm **250/167**



Möbelverbinder PVC

Inhalt: 5 Stück; Maße (ø x H): 26 x 8 mm; beige **250/181**



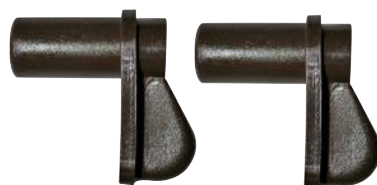
Druck- und Zugverschluss

Der ideale Klappenverschluss. Inhalt: 2 Stück; Material: Kunststoff; Set: 2-tlg. **250/456**



Schiebetürgleiter Nylon

Inhalt: 5 Stück; Maße (L x B x H): 28 x 20 x 10 mm **250/177**



Arretierungs-Stop

Zum Aufschrauben auf Seitenteile. Inhalt: 2 Stück; Maße (B x T): 33 x 35 mm braun **250/270**



Metall-Zugverschluss

Der Metall Zugverschluss für Caravan-Klappen und Türen. Inhalt: 2 Stück; Maße (B x T x H): 4,7 x 1,6 x 1,4 cm **250/441**



Türschnapper Magnet

Der Türschnapper hat eine lange Nutzungsdauer durch integrierten Federmechanismus.

214/037

Winkelausgleich

Winkelausgleich zum Ausgleich der geöffneten schräg stehenden Tür. Inhalt: 1 Stück

214/038



Türfesthalter

Praktischer Kunststofftürstopper für außen, welcher das zufällige Schliessen der Fahrzeugtür verhindert. Geeignet für Türen und Garagen von Wohnmobil und Wohnwagen.

Montagebohrung: 40 mm **214/020**



Türfeststeller, beweglich

Der Gleitschnappverschluss passt sich aufgrund seines beweglichen Unterteils jedem Türanschlag an. Lochabstand Wand: 30 mm, Lochabstand Tür: 45 mm. Set: 2-tlg.

weiß **214/057**
grau **214/061**



Türschnapper

Beim Öffnen der Reisemobiltür wird die Fahrzeugwand vor Beschädigung geschützt. Lange Nutzungsdauer durch integrierten Federmechanismus. Inklusive Winkelausgleich.

Maße (L x B): 9,5 x 5 cm; Montagebohrung: 65 mm **214/039**



Türfeststeller

Lochabstand Wand: 30 mm, Lochabstand Tür: 45 mm. Set: 2-tlg.; Material: Kunststoff

braun **214/042**
weiß **214/044**
beige **214/045**
grau **214/040**



Türfeststeller

mit einem Kunststoffgehäuse, 1 Gummipuffer und 1 Gegenstück Set: 3-tlg.; Montagebohrung: 40 mm

214/041



Serviceklappenhalter

Einteiliger Feststeller mit Federunterstützung zum Rückhalten von Klappen.

Farbe: weiß; Maße (L x B x H): 6 x 1,8 x 2,5 cm **214/032**



Türfeststeller Plopp

Inklusive Unterlegplatte 10 mm. Lochabstand Wohnwagenwand 6 cm, Tür 4,25 cm.

Material: Kunststoff
grau **214/047**
reinweiß **214/046**



Nylon Türfeststeller

Farbe: weiß; Set: 2-tlg.; Montagebohrung: 33 mm

214/043

Rangiergriffe



Rangiergriff 175 mm

Mit 4 Schraublöchern, Lochabstand: 148 mm. Inhalt: 2 Stück; Material: Kunststoff

schwarz **215/229**
weiß **215/230**
grau **215/231**

Türverbindungsriegel



Montagebohrung: 30 mm; Inhalt: 1 Stück

Türverbindungsriegel für Stalltüreffekt bei Wohnwagen- und Reisemobiltüren. Der Wandabstand bezieht sich auf die Türdicke.

Stärke	Art-Nr.
5 mm	214/031
8 mm	214/034
11 mm	214/035
18 mm	214/036



Rangiergriff 185 mm

Länge: 185 mm, Breite: 25 mm, Lochabstand: 170 mm, mit 2 Löchern 5 x 20 mm.

Inhalt: 2 Stück; Material: Kunststoff.
schwarz **215/224**
braun **215/225**
hellgrau **215/228**



Rangiergriff 145 mm

145 mm Bohrabstand. Mit Weich-PVC-Unterlegplatten und Abdeckstopfen. Inhalt: 2 Stück; Farbe: schwarz **215/223**

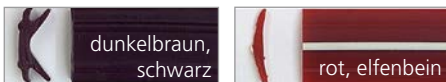
INFORMATION

Leisten und Schienen sind nicht paketdienstfähig!



Leistenfüller uni 12 mm
200 m Rolle, Preis pro Meter!

Farbe	Art-Nr.
weiß	212/019
rot LMC	212/008
braun	212/022
rot, weiß	212/018
silber	212/006
rot Eriba	212/025
dunkelbraun, schwarz	212/023
schwarz	212/010



Leistenfüller uni
212/027 und 212/037 auf 100 m Rolle
212/017 auf 200 m Rolle
Preis pro Meter!

Breite	Farbe	Art-Nr.
12,5 mm	dunkelbraun, schwarz	212/027
11,9 mm	rot, elfenbein	212/017



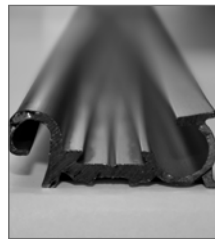
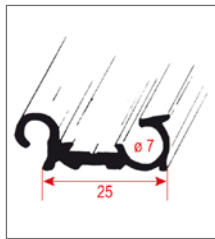
Unterlegprofile und Biese
200 m Rolle, Preis pro Meter!

Breite	Farbe	Art-Nr.
8 mm	weiß	212/036
5 mm	rot	212/034



Unterlegprofil für Gürtelleiste
schwarz
200 m Rolle, Preis pro Meter!

212/044



Knaus

Hobby

Fenstereinhängeschiene
Einhängeschiene für ältere Polyplastic Fenster.
Preis pro Stück. Länge 5 Meter.
Maße (L x B): 5 m x 25 mm
Farbe: schwarz

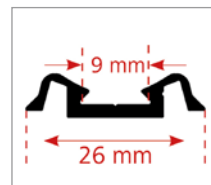
210/032

Gummiunterlage für Profilschiene
mit Dichtmasse
Gummiunterlage für Kanten- und Vorzeltleisten,
inklusive Dichtungsmasse. Preis pro Meter!
45 m Rolle.

Typ	Breite	Art-Nr.
Hobby	38 mm	211/002
Knaus	35 mm	211/001

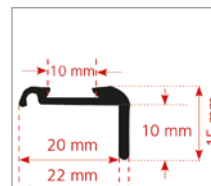
Aluminiumleisten

Aluminiumleisten werden im Caravan- oder Reisemobilbau häufig eingesetzt, um die Nahtstellen an der Karosserie sicher gegen Wasser abzudichten und optisch zu verdecken. Einige Leisten sind zusätzlich mit Kederschienen versehen und bieten so die Möglichkeit Zelte, Sonnensegel oder Windschürzen einzuziehen.



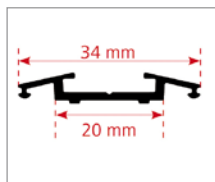
Fries-/Mittelleiste
Aluminiumleiste mit Nut für Leistenfüller.
Länge 6 Meter. Preis pro Stück.
Farbe: silber

210/020



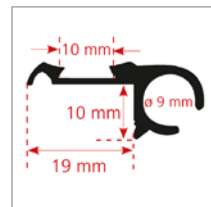
Kantenleiste
Aluminiumleiste mit Nut für Leistenfüller.
Länge 5 Meter. Preis pro Stück.
Farbe: silber

210/110



Gürtelleiste
Aluminiumleiste zum Abdecken des Blechstosses. Länge 5 Meter. Preis pro Stück!

210/028



Kantenleiste
Aluminiumleiste mit Nut und Kedereinzug für Leistenfüller.
Länge 5 Meter. Preis pro Stück.
Farbe: silber

210/115

Keder-Profilschienen

Aluminiumleiste für Kedereinzug. Vielseitige Verwendung, z.B. als Markisenleiste, Vorzeltschiene und zur Windblendenbefestigung an der Wagenunterseite. Mit Kedereinzug und Nut. Preis pro Stück. Länge 5 Meter.

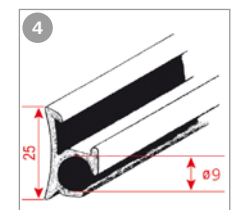
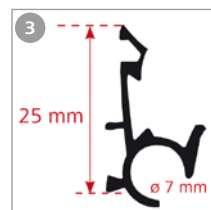
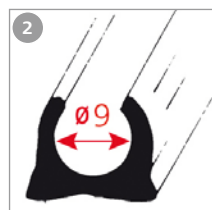
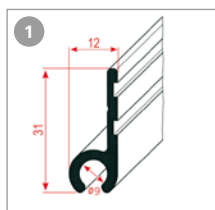


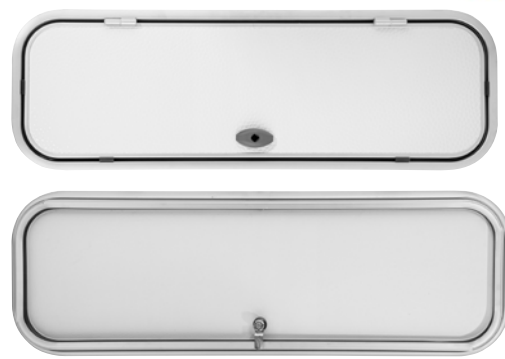
Abb.	Farbe	Art-Nr.	
1	Keder-Profilschiene gerade	silber mit Kedereinzug ohne Nut	210/044
2	Keder-Profilschiene einfach	silber mit Kedereinzug ohne Nut	210/045
3	Keder-Profilschiene gerade	silber mit Nut für Leistenfüller und Kedereinzug	210/047
	Keder-Profilschiene gerade	braun mit Nut für Leistenfüller und Kedereinzug	210/048
4	Keder-Profilschiene gebogen	silber mit Nut für Leistenfüller und Kedereinzug	210/049



Serviceklappe Crusader Athos

Inklusive Schloss und Schließzylinder mit 2 Schlüsseln

	Farbe	Ausschnitt Nennmaß	Maße (B x H)	Art-Nr.		Art-Nr.	
1	Athos 575	weiß	552 x 277 mm	595 x 315 mm	2	Schloss inkl. Schließzylinder und 2 Schlüssel	208/540
	Athos 800	weiß	800 x 300 mm	840 x 345 mm		208/523	
	Athos 800	cremeweiß	800 x 300 mm	840 x 345 mm		208/525	
					3	Dichtgummi Crusader 206 cm	208/541



Serviceklappe Knaus Azur Außenseite

Serviceklappe Knaus Azur Innenseite

Serviceklappe Knaus Azur

für ältere Knaus Wohnwagen; Ausschnitt Nennmaß: 1000 x 320 mm
K90450805

208/517

1 | Dometic Seitz SK 5 Serviceklappe

Perfektes Design für Wandstärken 23 – 36 mm.

Das formschöne Design dieser witterungsbeständigen Serviceklappe fügt sich harmonisch in die Außenwand Ihres Freizeitfahrzeugs ein. Schrauben sind für die äußerst einfache Installation nicht notwendig. Einbau waagrecht oder senkrecht möglich.

- innenliegende Scharniere
- integrierte Entlüftung für Dometic Kassettentoilette (360 x 310 mm)
- sichere Mehrpunktverriegelung und Schließsystem

Ausschnitt Nennmaß	Maße (B x H)	Art-Nr.
360 x 310 mm	385 x 335 mm	208/101
650 x 350 mm	673 x 373 mm	208/102

2 | Dometic Seitz SK 4 Serviceklappe

Die Standard-Ausführung für Wandstärken 23 – 35 mm.

Ausschnitt Nennmaß	Maße (B x H)	Art-Nr.
375 x 305 mm	409 x 338 mm	208/512
700 x 305 mm	734 x 338 mm	208/510
700 x 405 mm	734 x 438 mm	208/508
1000 x 305 mm	1034 x 338 mm	208/511
1000 x 405 mm	1034 x 438 mm	208/509



Schließzylinder FAWO 1
Inklusive 2 Schlüssel.
für Typ: SK 4 Serviceklappe
BG0005

209/112



Dichtgummi
Länge: 3 m
für Typ: SK 4 Serviceklappe
BG1114

209/110



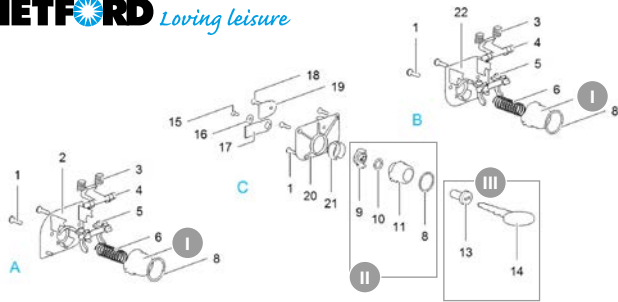
Schließzylinder FAWO HSC
Inkl. 1 Paar Schlüssel.
für Typ: SK 5 Serviceklappe
BG2528

209/255



Knebel FAWO 1
für Typ: SK 4 Serviceklappe
BG145433

208/560



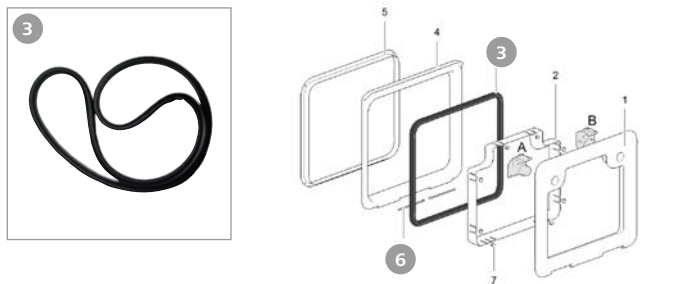
Servicetür Schließung

	Farbe	Hersteller-Nr.	Art-Nr.
I Serviceklappen Druckknopf	cremeweiß	26603-57	301/414
II Gehäuse FAWO	cremeweiß	26606-57	301/415
Gehäuse FAWO 2	cremeweiß	26608-57	301/416
Gehäuse für Schloss Zadi	dunkelgrau	26607-58	301/324
II Gehäuse für Schloss Zadi	hellgrau	26607-84	301/328



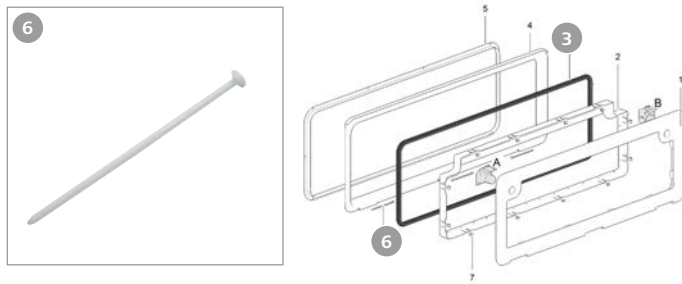
Farbindex
 -57 cremeweiß
 -58 dunkelgrau
 -80 weiß
 -84 lichtgrau

	Farbe	Hersteller-Nr.	Art-Nr.
Gehäuse für Schloss Zadi	cremeweiß	26607-57	301/329
III Schließzylinder mit Schlüssel für Zadi		26604	301/327



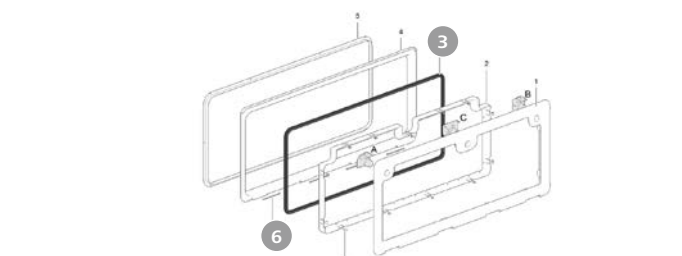
Ersatzteile für Thetford Modell 3

	Hersteller-Nr.	Art-Nr.
3 Dichtung	26601	301/411
6 Serviceklappen Scharnierstift	26602	301/410



Ersatzteile für Thetford Modell 4

	Hersteller-Nr.	Art-Nr.
3 Dichtung	26605	301/412
6 Serviceklappen Scharnierstift	26602	301/410

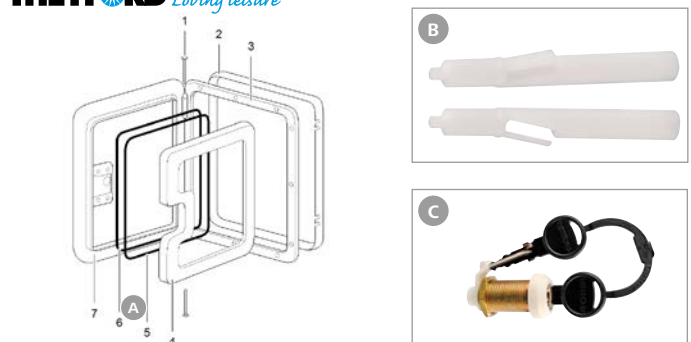


Ersatzteile für Thetford Modell 6

	Hersteller-Nr.	Art-Nr.
3 Dichtung	26611	301/417
6 Serviceklappen Scharnierstift	26602	301/410

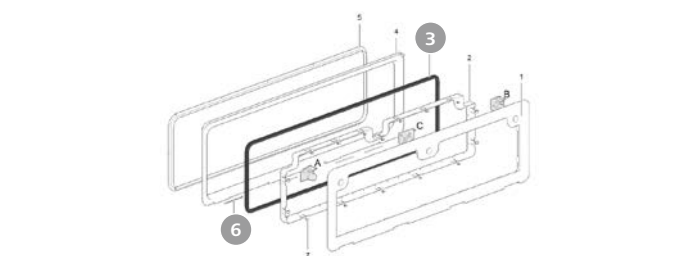
Ersatzteile für Thetford Modell 2

	Farbe	Hersteller-Nr.	Art-Nr.
A Dichtung	schwarz	21111	301/074
B Scharnierstift	weiß	16899	301/393
C Zadi-Zylinderschloss	cremeweiß	16831-57	301/164



Ersatzteile für Thetford Modell 5

	Hersteller-Nr.	Art-Nr.
3 Dichtung	26610	301/413
6 Serviceklappen Scharnierstift	26602	301/410



Ersatzteile für Thetford Modell 7

	Hersteller-Nr.	Art-Nr.
3 Dichtung	26612	301/450
6 Serviceklappen Scharnierstift	26602	301/410



Pumpen, Zubehör und Ersatzteile

Membranpumpe CLASSIC Serie Trinkwassersystem

WeißGELB®

Für eine schnelle und unkomplizierte Montage liegt eine Einbauanleitung bei.



Druckpumpe Classic-Serie

Fördermenge: 7 l/min:

Hersteller Nr.: LP204

303/111

Fördermenge: 10,6 l/min:

Hersteller Nr.: LP403

303/112

Membranpumpe SOFT Serie Trinkwassersystem

LILIE
water | light | energy
WeißGELB®

Für eine schnelle und unkomplizierte Montage liegt eine Einbauanleitung bei.



Druckpumpe Soft-Serie

Fördermenge: 8 l/min:

Hersteller Nr.: LP4121

303/182

Fördermenge: 11,3 l/min:

Hersteller Nr.: LP4142

303/187

INFO

Technische Daten und Produktbeschreibungen finden Sie im Hauptkatalog und auf www.frankanafreiko.de

Ersatzteile für CLASSIC Serie

Pumpenkopf



Pumpenkopf CLASSIC Serie WeißGELB

Pumpenkopf passend für LP204(M) und LS204(M). TW-zertifiziert.

Lieferumfang: Pumpengehäuse, Ventilsatz komplett, Membransatz komplett, Druckschalter komplett, Anschlusskabel, Befestigungsschrauben

Hersteller Nr.: 11401

303/115

Pumpenkopf CLASSIC Serie WeißGelb

Pumpenkopf passend für LP209(M), LP403(M), LP473(M), LS403(M), LS473(M). TW-zertifiziert.

Lieferumfang: Pumpengehäuse, Ventilsatz komplett, Membransatz komplett, Druckschalter komplett, Anschlusskabel, Befestigungsschrauben.

Hersteller Nr.: 11101

303/116

Ersatzteile für SOFT Serie

Pumpenkopf



Ventilsatz



Pumpenkopf 4121 SOFT Serie WeißGELB

Der Pumpenkopf besteht aus Pumpengehäuse, Ventilsatz komplett, Membransatz komplett, Druckschalter komplett, Anschlusskabel und Befestigungsschrauben. TW-Zertifiziert. Für Pumpe LS4121/LP4121.

Hersteller Nr.: 11231

300/188-5

Pumpenkopf 4142 SOFT Serie WeißGELB

Der Pumpenkopf besteht aus Pumpengehäuse, Ventilsatz komplett, Druckschalter komplett, Anschlusskabel und Befestigungsschrauben. TW-Zertifiziert. Für Pumpe LS4142/LP4142.

Hersteller Nr.: 11221

300/188-6

Ventilsatz LS SOFT Serie

Kompletter Ventilsatz für die SOFT Serie.

Für Pumpen LS4121, LS4142, LS4242, LS4144.

Hersteller Nr.: 11204

300/188-2

TIPP



Lieferung ohne Pumpe



Montageset Leise Sohle

Für alle LILIE, LILIE by SHURflo-Pumpen (außer SMART Serie). Mindert die Schallübertragung von der Pumpe auf das Fahrzeug durch vollständige Lagerung auf Gummi. Die Pumpe wird einfach aufgesteckt. Sicherung erfolgt durch selbstsichernde Muttern. Am Fahrzeug wird die Pumpe mit Einschlagmuttern befestigt. Set enthält Montageanleitung und je 4 Stück Schwingungsdämpfer, Muttern, Einschlagmuttern und Schallpuffer.

Hersteller Nr.: 23020

300/178



5-Kammer-Sensormembranpumpe SMARTSerie Trinkwassersystem

Für eine schnelle und unkomplizierte Montage liegt eine Einbauanleitung bei.



Druckpumpe Smart-Serie

Fördermenge: 14 l/min:

Hersteller Nr.: LP1001

300/117

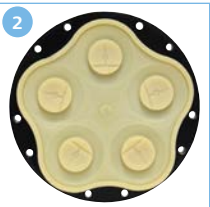


1 Motor SMARTSerie

Ersatzmotor für SMARTSerie LP1001, LP1009.

Hersteller Nr.: 11342

300/115-2

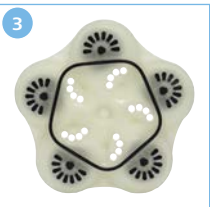


2 Membransatz SMARTSerie

Membransatz komplett mit Pumpengehäuseunterteil und Motoraufnahme.

Hersteller Nr.: 11305

300/115-3



3 Ventilsatz SMARTSerie

Ventilsatz passend für alle Modelle der SMARTSerie.

Hersteller Nr.: 11304

300/115-4



4 Gehäuse SMARTSerie

Gehäuse inklusive Sensor für SMARTSerie LP1001, LP1002.

Hersteller Nr.: 11359

300/115-1



5 Filter 1/2" gewinkelt SMARTSerie

Filter passend für alle Pumpen der Lilie SMARTSerie, gewinkelt mit 1/2"-Schraubgewinde. Quickfitting direkt in SMARTSerie-Pumpen einsteckbar. Die Filtertasse ist abschraubbar.

Hersteller Nr.: LP200171

300/115-8



6 Filter 1/2" gerade SMARTSerie

Filter passend für alle Pumpen der Lilie SMARTSerie, mit geradem Anschluss für Quick-Adapter. Quickfitting direkt in SMARTSerie-Pumpen einsteckbar. Die Filtertasse ist abziehbar.

Hersteller Nr.: LP200172

300/115-9



7 Quick Adapter SMARTSerie

Quick Adapter gerade zum Einstecken in alle SMARTSerie-Pumpen.

Anschluss	Hersteller Nr	Art-Nr.
ø 10 mm	200183	300/115-5
ø 12 mm	200185	300/115-6
1/2"	200181	300/115-7

Allgemeines Pumpenzubehör | Ersatzteile



1 Druckminderer Messing

Ausgangsdruck stufenlos einstellbar von 1 bis 4 bar über Kunststoffschraube unter Abdeckkappe. Druckfest bis 15 bar, schützt alle empfindlichen Geräte.

Hersteller Nr.: 25012

300/140



2 Wasser-Feinfilter

Mit Sichtglas für die Ansaugleitung bei Druckwasserpumpen. Das leicht zu reinigende Sieb ist abschraubbar und gewährleistet durch 0,1 mm feine Maschen eine störungsfreie Funktion der Wasserversorgung. Für Schlauch mit 10 oder 12 mm Innendurchmesser.

Hersteller Nr.: 20019

300/125



3 Reihenfilter 12 mm 1/2"

Zum Einbau in die Ansaugleitung zwischen Wassertank und Pumpe. Feinmaschiges, rostfreies Metallsieb hält Partikel und Teile zurück.

Technische Daten: Sieb: Metall; Maschenweite: 0,3 mm, 1/2" A/12 mm.

Hersteller Nr.: 20015

300/179



4 Rückschlagventil

Anschlussstutzen: ø 10 mm. Vermeidet Rücklauf der Wassersäule.

Hersteller Nr.: 12510

300/570



5 Shurflo Filter schraubbar 1/2" AG x 1/2" IG

Zum direkten Aufschrauben auf Lilie by Shurflo Pumpen. Feinmaschiges, rostfreies Metallsieb stoppt Teile, die sonst Pumpe und Wasseranlage schädigen könnten. Die aufgeschraubte transparente Filtertasse ermöglicht eine einfache Reinigung, trinkwasserecht. Filter 1/2" AG x 1/2" IG.

Hersteller Nr.: LS200162

300/126



6 Shurflo Filter steckbar 1/2" IG x 12 mm

Zum direkten Aufschrauben auf Lilie by Shurflo Pumpen. Feinmaschiges, rostfreies Metallsieb stoppt Teile, die sonst Pumpe und Wasseranlage schädigen könnten. Die aufgeschraubte transparente Filtertasse ermöglicht eine einfache Reinigung, trinkwasserecht. Filter 1/2" IG x 12 mm.

Hersteller Nr.: LS200161

300/127



Ersatzteile für Pumpe Aqua 8 (300/114)

	Hersteller-Nr.	Art-Nr.
1	98657-001	300/114-4
2	98657-004	300/114-5
3	01203C01-	300/114-2
4	02188-01-	300/114-1
5	01203A01-	300/114-7
6	01203B02-	300/114-6
7	01200-02-	300/114-3



Ersatzteile COMET



Faserfeinfilter Bi-COMET

Der Filter verhindert das Eindringen von Schmutz in das Wassersystem, Anschluss 3/8" am Pumpeneingang. Anschluss an der Saugseite: 3/8", Schlauch Innen-ø 10 mm.



Hersteller Nr.: 3005.05.00

300/116-3

Membranschalter 1,4 bar

Membranschalter für GEO-DUPLO-PLUS. Druckgesteuerter Schalter für Druckwassersysteme. Montage im Druckschlauch nach der Pumpe. Anschluss: Schlauch Innen-ø 10 mm. Abschalt- druck: 1,4 bar.



Hersteller Nr.: 3002.13.04

300/116-1

Membranschalter 0,8 bar

Druckgesteuerter Schalter für Druckwassersysteme. Installation im Schlauchsystem für Tauchpumpen VIP-PLUS, LUX-PLUS, ECO-PLUS und GEO-PLUS. Montage im Druckschlauch nach der Pumpe. Anschluss: Schlauch Innen-ø 10 mm. Abschalt- druck: 0,8 bar.



Hersteller Nr.: 3002.02.02

300/116-2

Auslauf Standard Roma

Auslauf Standard für Roma Wasserarmatur.

Hersteller Nr.: 9242.20.00

300/240-2



Auslauf Roma

Auslauf mit Strahl- regler für Roma Was- serarmatur.

Hersteller Nr.: 9240.20.00

300/240-3



Keramikkartusche

Keramikkartusche für ROMA, PARMA, SI- ENNA, CAPRI KOM- PAKT, DUCALE, DAU- PHIN. ø 35 mm.

Hersteller Nr.: 9207.01.00

300/143



braun

smoky

dunkelgrau

Drehknopf

für Novo Super

Farbe	Art-Nr.
braun	300/164
dunkelgrau	300/164-1
smoky	300/164-2

Schalter

Der Schalter ist passend für alle Roma Ein- helbmischer.

Hersteller Nr.: 9210.05.00

300/240-4






Tülle Anschluss A

Anschluss A: Tüllen für 10 – 12 mm Schläuche; mit O-Ring 6 x 2 für Armaturen

rot **300/191-1**
blau **300/191-2**



Drehknopf Carlettamat

Drehknopf für Reich Carletta Handduschen, Carlettamat und Duschomat.

weiß **300/647**



Drehknopf Carletta

Drehknopf für Reich Carletta Untertisch Hahn.

weiß **300/647-1**



Tülle Anschluss F

Anschluss F: flexibel für 10 – 12 mm Schläuche. Länge: 250 mm für Armaturen.

rot **300/191-4**
blau **300/191-3**



Drehknopf Reich De Luxe

rot **300/177**
blau **300/177-1**



Schloss Versorgungsklappe

Schloss mit 2 Schlüsseln für Deckel Versorgungsklappe **300/685-4**




Tülle Anschluss UniQuick

Anschluss für UniQuick Trinkwassersystem 250 mm.

rot **300/191-6**
blau **300/191-5**

Uniquick



Keramik-Ersatzkartusche 35

Ersatzkartusche ø 35 mm für Reich Keramik Armaturen. **300/648**



Gehäuse für Versorgungsklappe ohne Schloss

weiß **300/684**
cremeweiß **300/684-1**



Ersatzteile Reich Siphon

	Art-Nr.
1 Siphon ø 33 mm Wasserablauf mit einseitigem Zulauf.	300/237-5
2 Verschlussstopfen für Siphon mit Anschluss ø 39 mm	300/237-6
3 Restesieb POM mit O-Ring für Siphon mit einem oder zwei Ausgängen.	300/237-7



Keramik Ersatzkartusche 25

Ersatzkartusche ø 25 mm für Reich Keramik Armaturen. **300/648-1**



Auslaufrohr gebogen

Auslaufrohr gebogen komplett mit Perlator. Für Einhebelmischer Kama, Trend A/B, Keramik Style. Material: hochglanz chrom. **300/225-1**



Gehäuse für Versorgungsklappe mit Schloss

weiß **300/685**
cremeweiß **300/685-1**
schwarz **300/685-3**



Ersatzdeckel für Versorgungsklappen und Einspeisungsdozen

MENNEKES®



Ersatzdeckel Mennekes
Standard
12 x 0,5 x 10 cm

weiß



321/020-1

HABA
Hobby
company



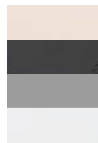
Ersatzdeckel H.A.B.A.
Standard
10,8 x 1 x 11,2 cm

cremeweiß

schwarz

silber

weiß



320/974-3

320/974-2

320/974-1

320/974

FAWO



Ersatzdeckel Fawo
mit Magnetverschluss
14,5 x 1,6 x 13 cm

anthrazit

reinweiß

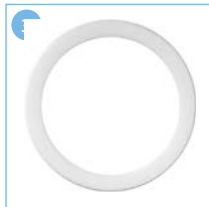
schwarz



300/706

300/705

300/704



Kanisterzubehör

COMET
SMART - EQUIPMENT - SOLUTIONS

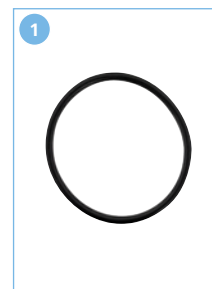
	Größe	Art-Nr.
1 Absperrhahn mit Dichtung	3/4"	300/010-5
2 Ersatzstopfen mit Dichtung	3/4"	300/010-3
3 PE-Dichtung	3/4"	300/026
4 Schlüssel für Kanisterverschluss DIN 96	DIN 96	300/094-1
5 Ausgießtülle für Kombikanister	3/4"	300/066
6 Verschluss	3/4"	300/010-4
7 Verschluss	DIN 51	300/006-1
8 Verschluss	DIN 61	300/008-1
9 Verschluss	DIN 96	300/085-1



Ersatzteile für Aquamobil

CARYSAN®

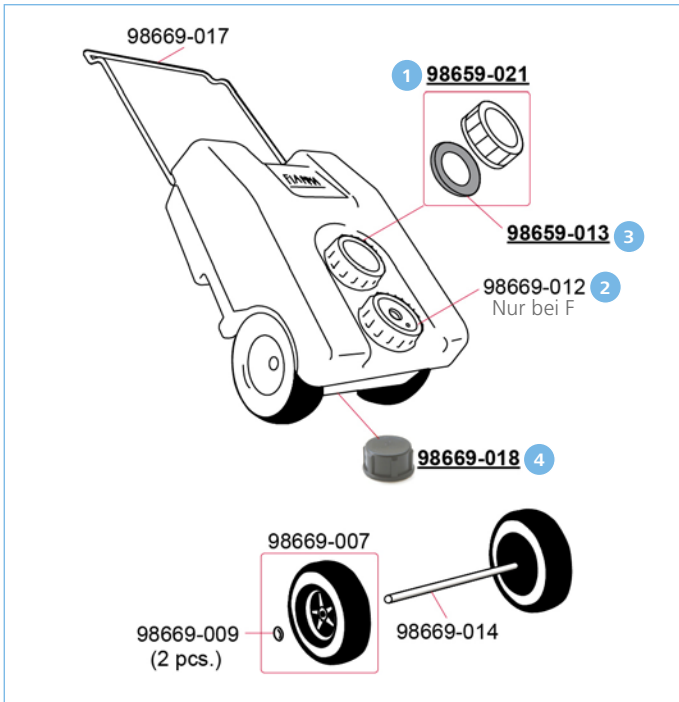
	Art-Nr.
1 Deckel groß ø 179 x 33 mm	300/030-2
2 Deckel klein ø 74 x 25 mm	300/030-1
3 Stopfen und Mutter 3/4"	300/030-3



Wassertankzubehör

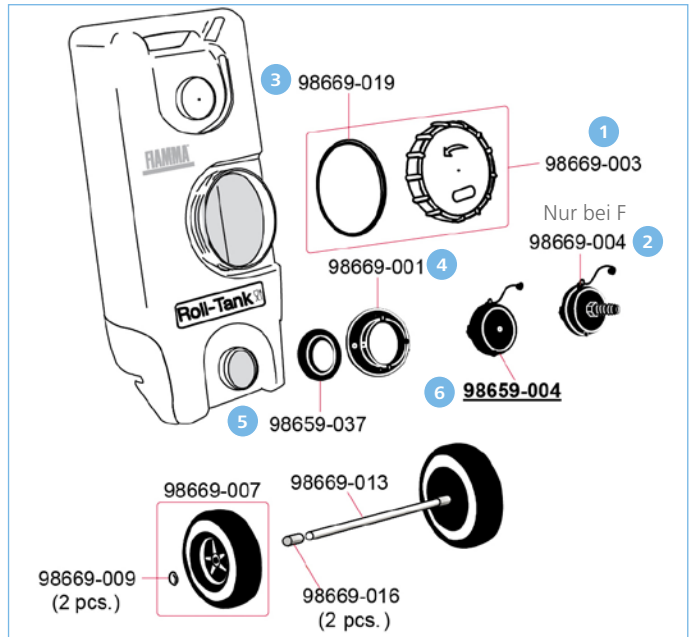
FUSION

	Art-Nr.
1 Dichtung für Schraubstopfen S 12-04	300/074
2 Schraubstopfen S 12-04 ø 120 mm	300/071



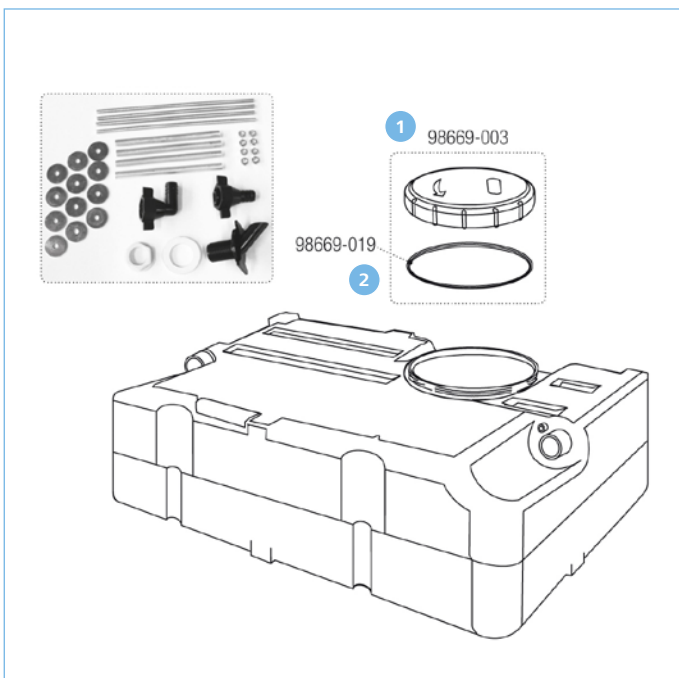
Roll-Tank 23F

	Hersteller-Nr.	Art-Nr.
1 Schraubverschluss und Dichtung	98659-021	301/107
2 Schraubverschluss und Unterteil	98669-012	301/055
3 Schraubverschluss-Dichtung	98659-013	301/053
4 Tankverschlussdeckel	98669-018	301/062



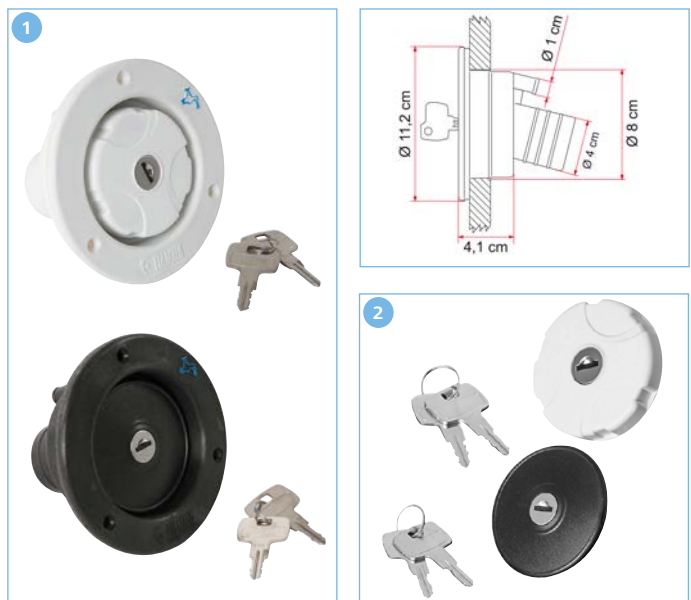
Roll-Tank 40F

	Hersteller-Nr.	Art-Nr.
1 Deckel	98669-003	300/037-2
2 Deckel und Anschlussstutzen	98669-004	301/064
3 Dichtung für Deckel	98669-019	300/037-1
4 Tankverbindung mit Innengewinde	98669-001	301/063
5 Untere Dichtung	98659-037	301/100
6 Verschlussdeckel außen	98659-004	301/130



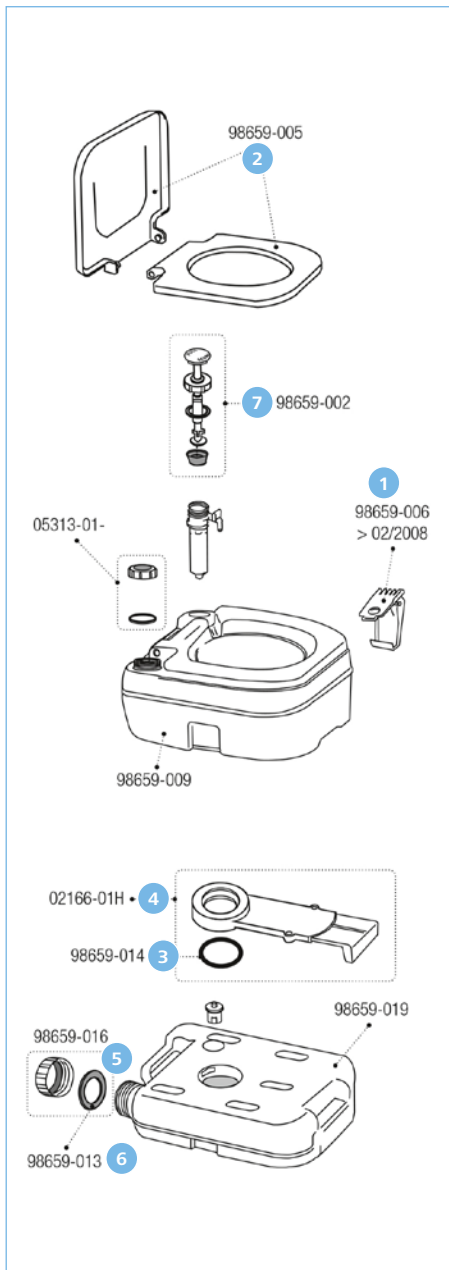
Tank 70 L

	Hersteller-Nr.	Art-Nr.
1 Deckel	98669-003	300/037-2
2 Dichtung für Deckel	98669-019	300/037-1

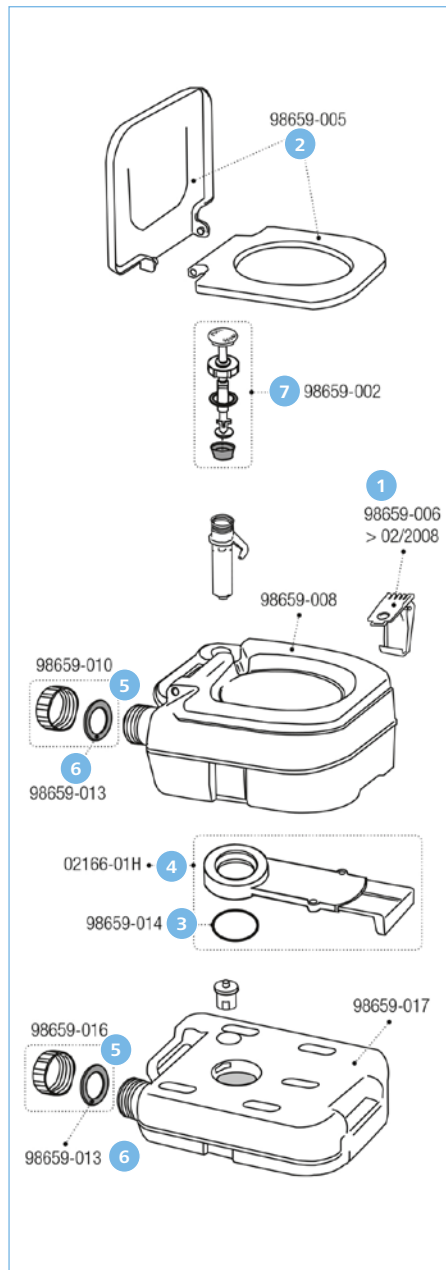


Wassereinfüllstutzen

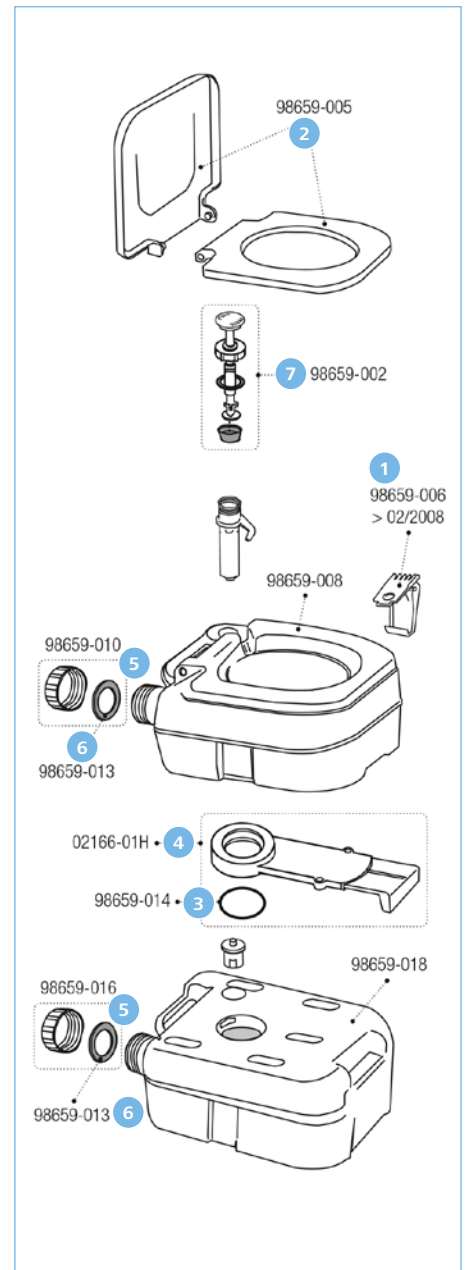
	Hersteller-Nr.	Art-Nr.
1 Wassereinfüllstutzen, weiß	94715-010	300/466
Wassereinfüllstutzen, schwarz	94715-005	300/467
2 Ersatzdeckel mit Schloss, weiß	98658-002	300/470
Ersatzdeckel mit Schloss, schwarz	98658-001	300/469



Bi-Pot 30



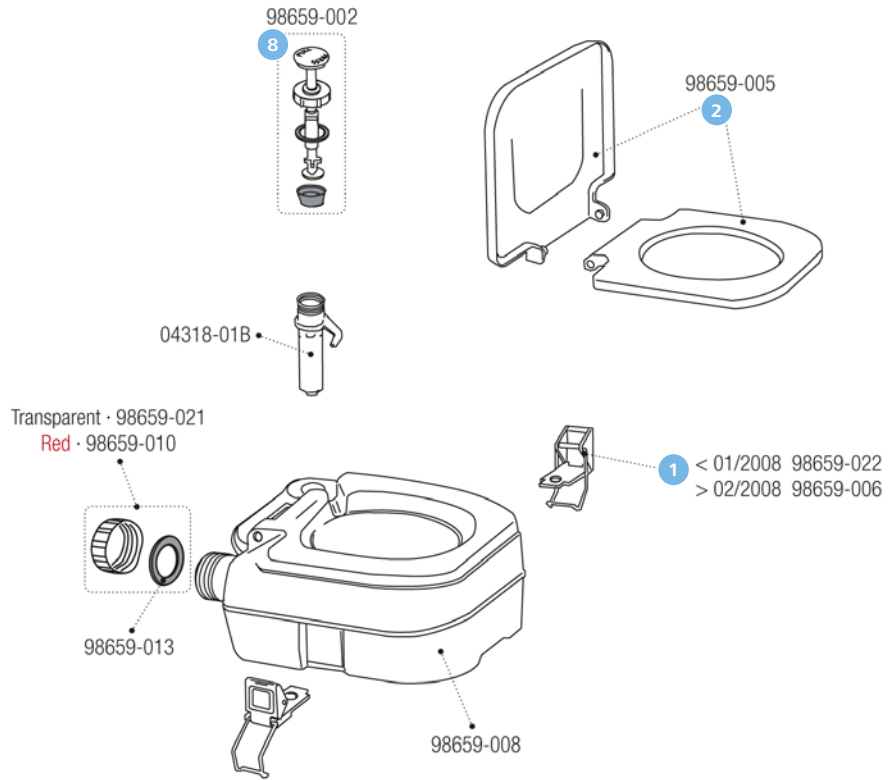
Bi-Pot 34



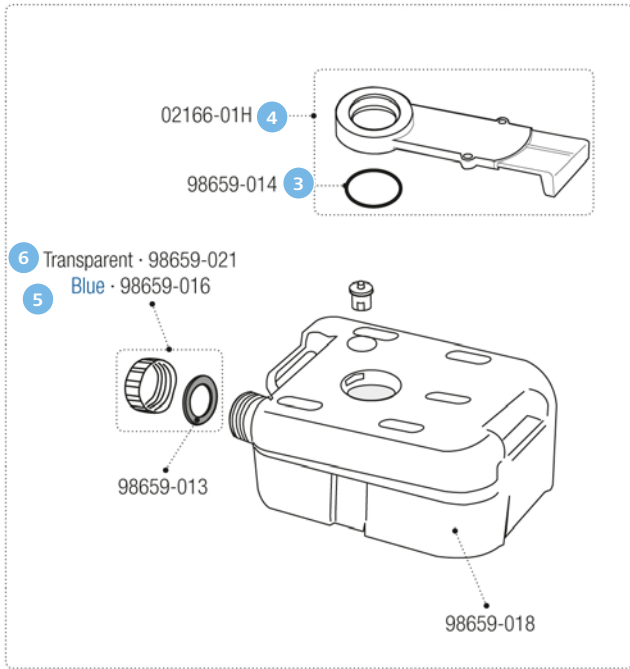
Bi-Pot 39

Bi-Pot 30, 34, 39

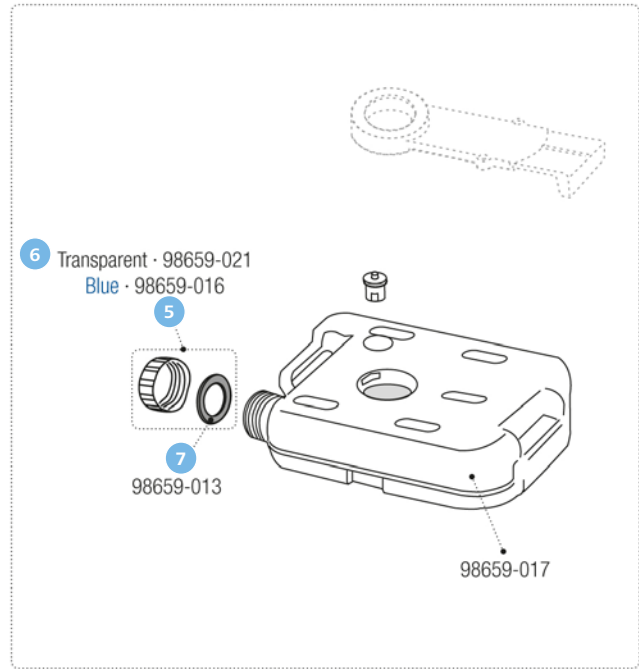
	Hersteller-Nr.	Art-Nr.		Hersteller-Nr.	Art-Nr.
1	98659-006	301/030	5	98659-016	301/052
2	98659-005	301/122		98659-010	301/046
3	98659-014	301/124	6	98659-013	301/053
4	02166-01H	301/123	7	98659-002	301/047



Bi-Pot 1520



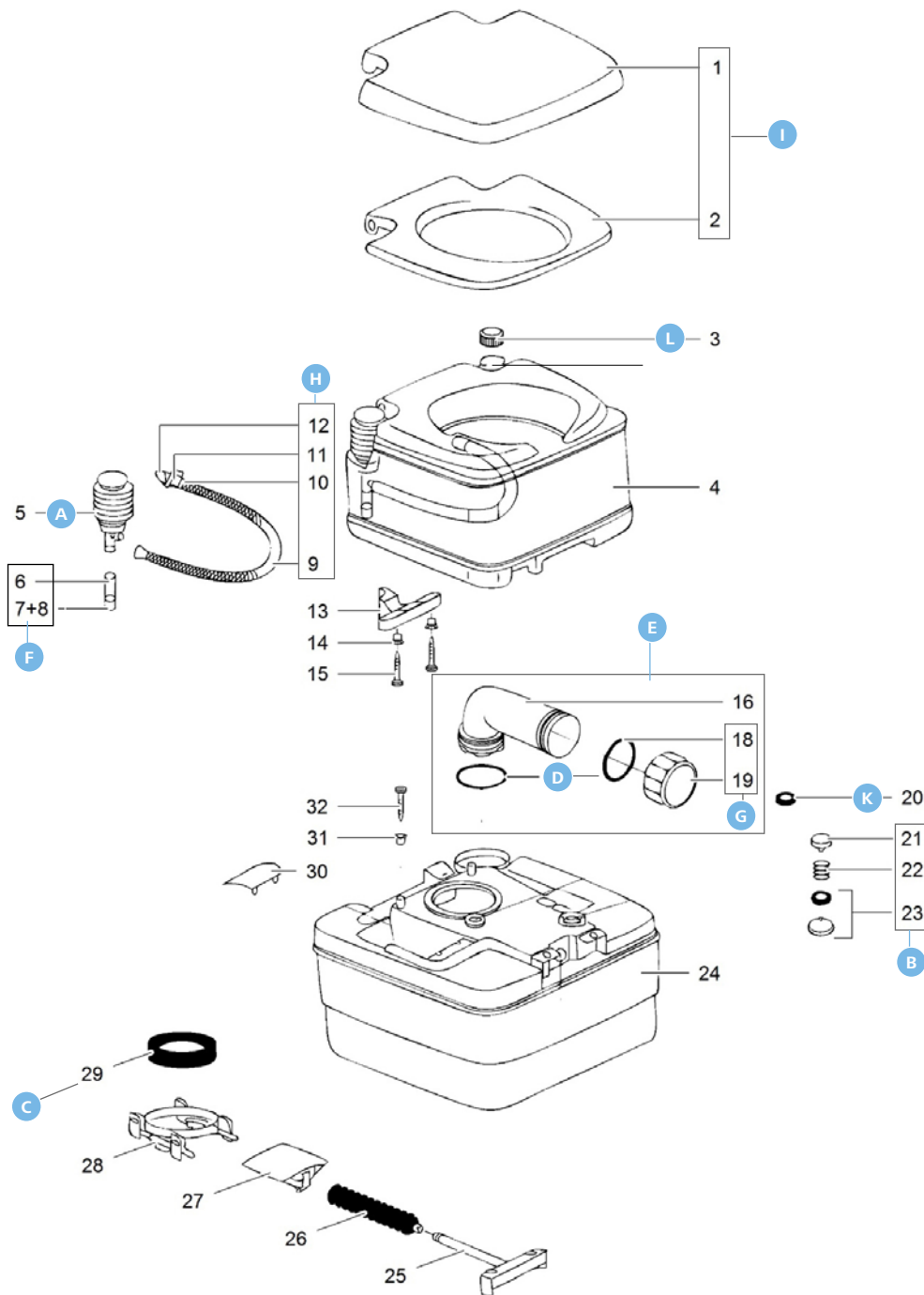
Bi-Pot 1513



Bi-Pot 1520, 1513

	Hersteller-Nr.	Art-Nr.
1 Befestigungshaken,	98659-022	301/129
2 Deckel mit Sitz, beige	98659-005	301/122
3 O-Ring für Schieber,	98659-014	301/124
4 Schiebeventil komplett,	02166-01H	301/123
5 Schraubverschluss und Dichtung, blau	98659-016	301/052

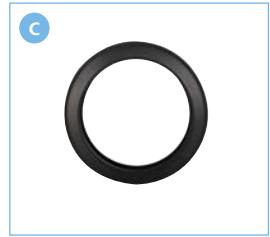
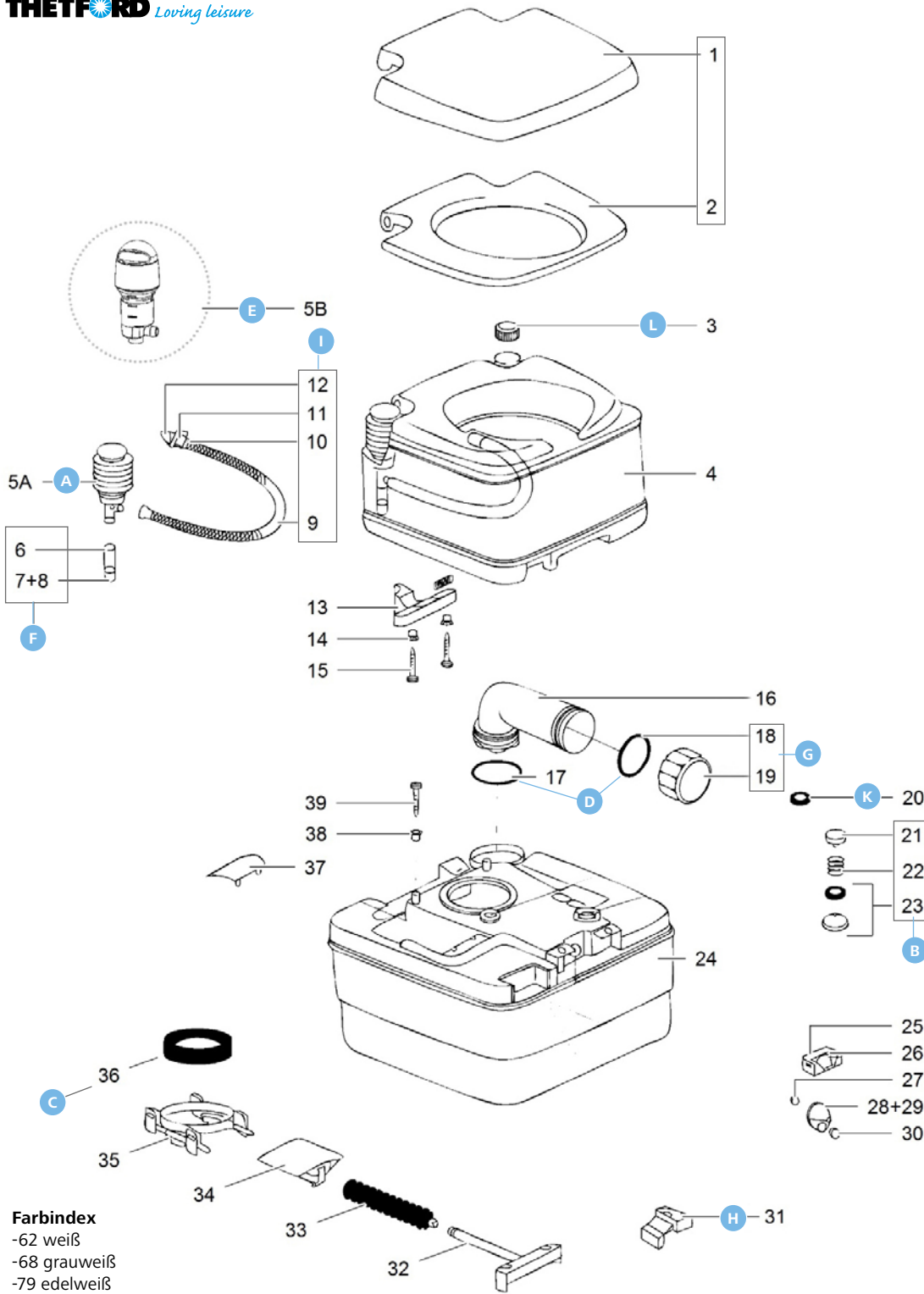
	Hersteller-Nr.	Art-Nr.
6 Schraubverschluss und Dichtung, transparent	98659-021	301/107
7 Schraubverschluss-Dichtung,	98659-013	301/053
8 Toiletten-Pumpendeckel	98659-002	301/047



Farbindex
 -62 weiß
 -68 grauweiß
 -79 edelweiß

Ersatzteile für Porta-Potti 145, 165 Elegance (... – 2011)

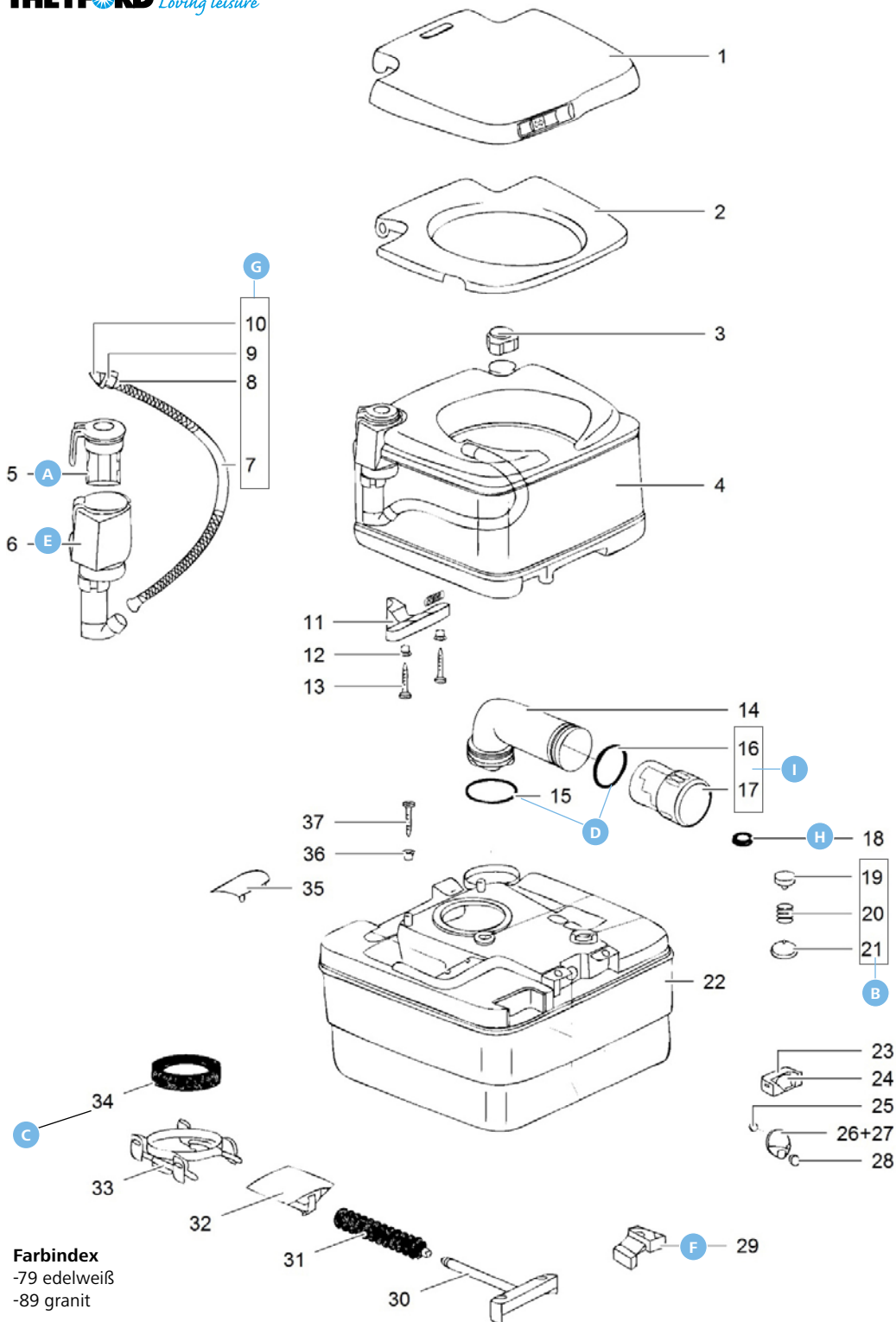
	Hersteller-Nr.	Art-Nr.		Hersteller-Nr.	Art-Nr.
A Balgpumpe	07862-62	301/110	G Schraubkappe	07493-62	301/371
B Belüftungsknopf edelweiß	07524-79	301/351	H Spülschlauch komplett weiß	07031-62	301/115
Belüftungsknopf weiß	07524-62	301/353	Spülschlauch komplett edelweiß	07031-79	301/342
C Dichtring	07101	301/119	I Toilettensitz mit Deckel	07331-68	301/300
D Dichtungssatz für Verschlusskappe	16195	301/096	K Ventildichtung	07102	301/118
E Entleerungsstutzen komplett	07492-62	301/301	L Verschlusskappe Frischwassertank	12901-79	301/366
F Pumpenansaugschlauch 145, 165, 345, 365	07024	301/116			



Farbindex
 -62 weiß
 -68 grauweiß
 -79 edelweiß

Ersatzteile für Porta-Potti 335, 345, 365 (... – 2011)

	Hersteller-Nr.	Art-Nr.		Hersteller-Nr.	Art-Nr.
A Balgpumpe	07862-62	301/110	F Pumpenansaugschlauch, 145, 165, 345, 365	07024	301/116
B Belüftungsknopf	07524-62	301/353	G Schraubkappe	07493-62	301/371
C Dichtring	07101	301/119	H Schwimmerarm	21322	301/187
D Dichtungssatz für Verschlusskappe	16195	301/096	I Spülschlauch komplett weiß	07031-62	301/115
E Kolbenpumpe 335 edelweiß	25817-79	301/318	Spülschlauch komplett edelweiß	07031-79	301/342
Kolbenpumpe 345, 365 grauweiß	25818-68	301/319	K Ventildichtung	07102	301/118
Kolbenpumpe 345, 365 edelweiß	25818-79	301/323	L Verschlusskappe Frischwassertank	12901-79	301/366
F Pumpenansaugschlauch 335	07016	301/340			



Farbindex
 -79 edelweiß
 -89 granit



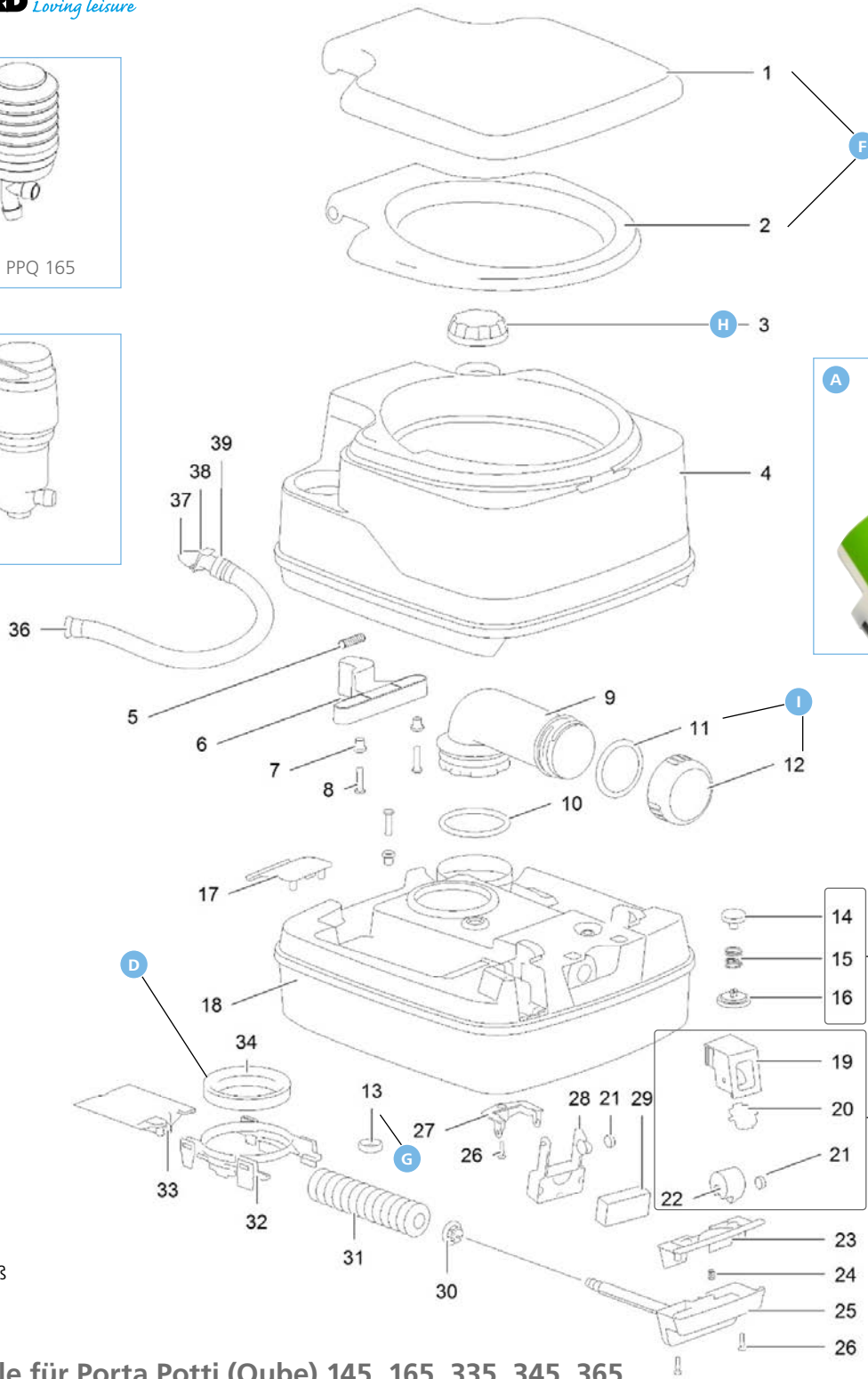
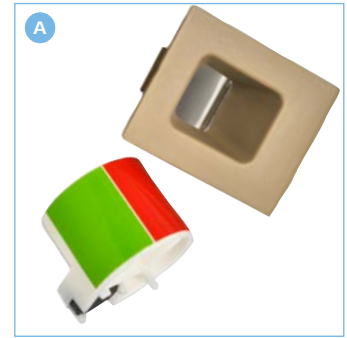
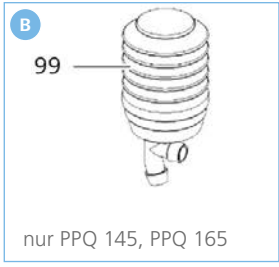
Ersatzteile für Porta-Potti 465 (... - 2011)

	Hersteller-Nr.	Art-Nr.
A Batteriegehäuse	25806-79	301/382
B Belüftungsknopf	07524-79	301/351
C Dichtring	07101	301/119
D Dichtungssatz für Verschlusskappe	16195	301/096
E Pumpe elektrisch	25807-79	301/380
Pumpe elektrisch	25807-89	301/381

	Hersteller-Nr.	Art-Nr.
F Schwimmerarm	21322	301/187
G Spülschlauch	25808-79	301/303
H Ventildichtung	07102	301/118
I Verschlusskappe, granitgrau	25810-89	301/108
Verschlusskappe, edelweiß	25810-79	301/109



THETFORD *Loving leisure*

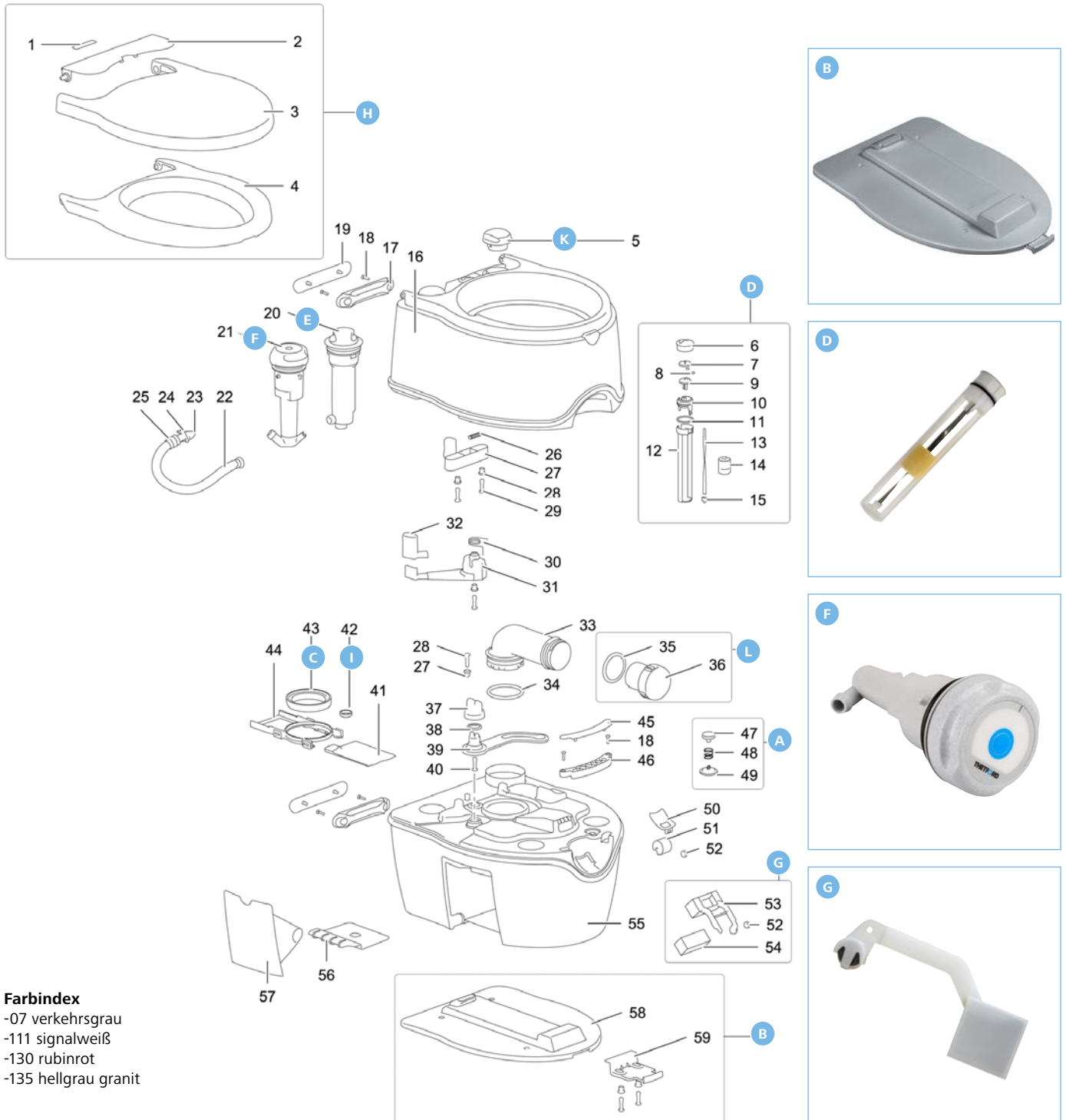


- Farbindex**
 -62 weiß
 -68 grauweiß
 -111 signalweiß
 -130 rubinrot

Ersatzteile für Porta Potti (Qube) 145, 165, 335, 345, 365

	Hersteller-Nr.	Art-Nr.
A Abwassertank-Füllstandsanzeige	92908-38	301/358
B Balgpumpe weiß	07862-62	301/110
C Belüftungsknopf signalweiß	92407-111	301/391
D Dichtring	07101	301/119
E Kolbenpumpe signalweiß PP 345, PP 365	92901-111	301/399
F Toilettensitz mit Deckel signalweiß	92903-111	301/440
Toilettensitz mit Deckel grauweiß	92903-68	301/363
Toilettensitz mit Deckel, signalweiß PP 335	92904-111	301/442

	Hersteller-Nr.	Art-Nr.
G Ventildichtung	07102	301/118
H Verschlusskappe Frischwassertank signalweiß	92905-111	301/443
Verschlusskappe Frischwassertank grauweiß	92905-68	301/364
Verschlusskappe Frischwassertank rot	92905-130	301/444
I Verschlusskappe für Schwenkarm + Dichtung signalweiß	92906-111	301/445



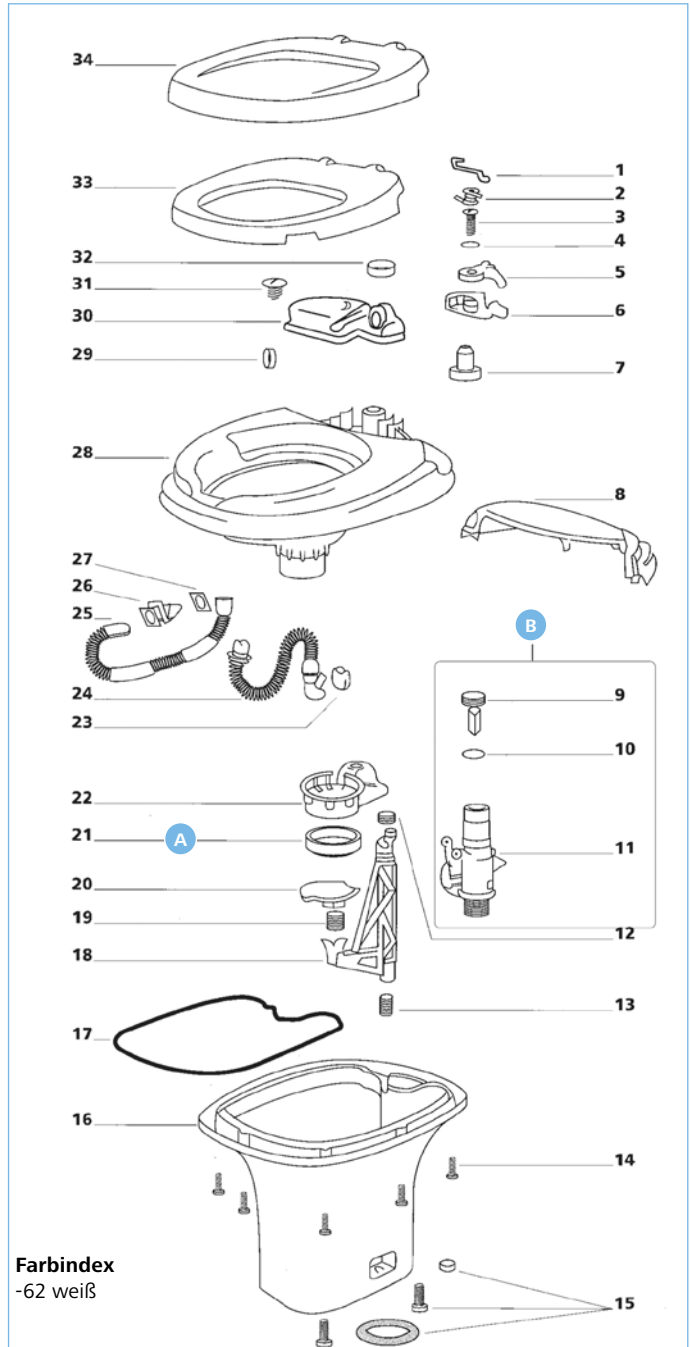
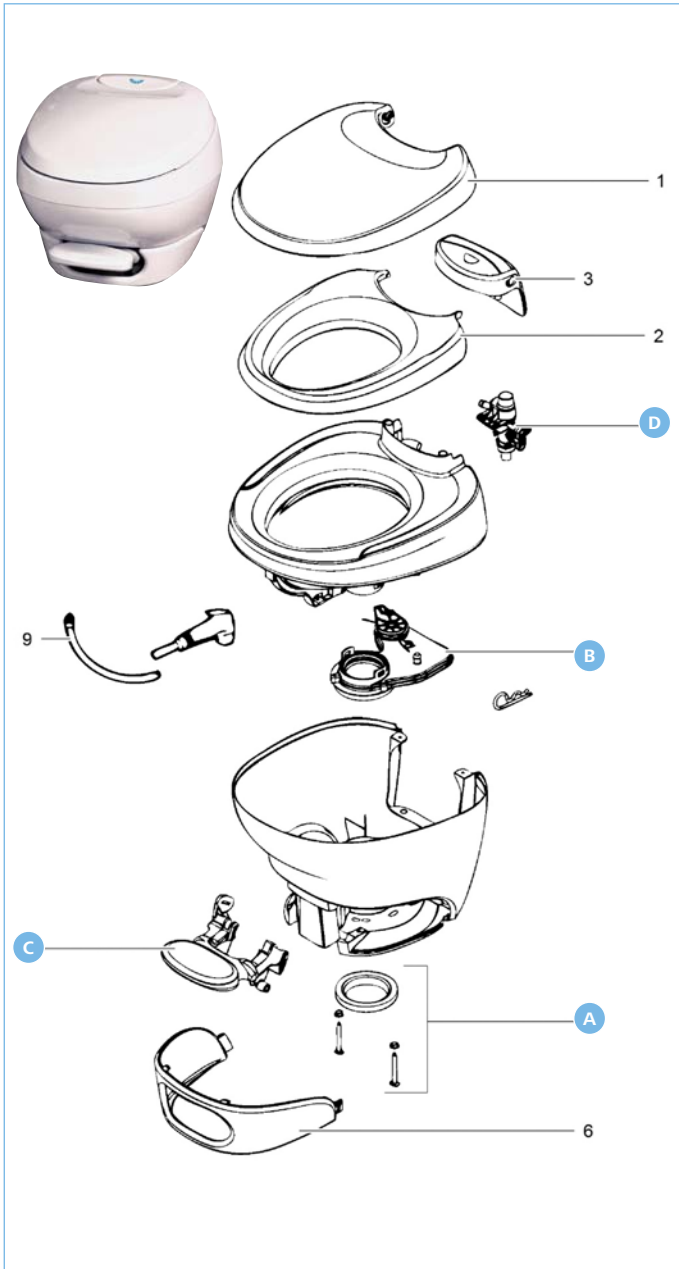
Farbindex

- 07 verkehrsgrau
- 111 signalweiß
- 130 rubinrot
- 135 hellgrau granit

Ersatzteile für Porta-Potti Excellence

	Hersteller-Nr.	Art-Nr.
A Belüftungsknopf, signalweiß	92407-111	301/391
B Bodenbefestigung Porta Potti 565, grau	92415-07	301/359
C Dichtring, schwarz	07101	301/119
D Füllstandsanzeige Frischwasser, signalweiß	92405-111	301/378
Füllstandsanzeige Frischwasser, rot	92405-130	301/379
Füllstandsanzeige Frischwasser, granitgrau	92405-135	301/383
E Kolbenpumpe, signalweiß	92401-111	301/367
Kolbenpumpe, rot	92401-130	301/368
F Pumpe elektrisch, grau	92402-07	301/369

	Hersteller-Nr.	Art-Nr.
G Schwimmer	92409	301/360
H Toilettensitz mit Deckel, signalweiß	92403-111	301/372
Toilettensitz mit Deckel, granitgrau	92403-135	301/374
I Ventildichtung,	07102	301/118
K Verschlusskappe Frischwassertank, signalweiß	92404-111	301/375
Verschlusskappe Frischwassertank, rot	92404-130	301/376
Verschlusskappe Frischwassertank, granitgrau	92404-135	301/377
L Verschlusskappe für Schwenkarm + Dichtung, signalweiß	92406-111	301/387

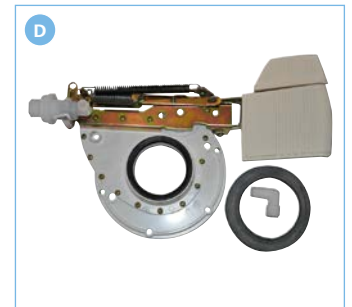
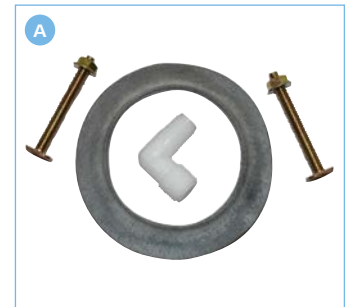
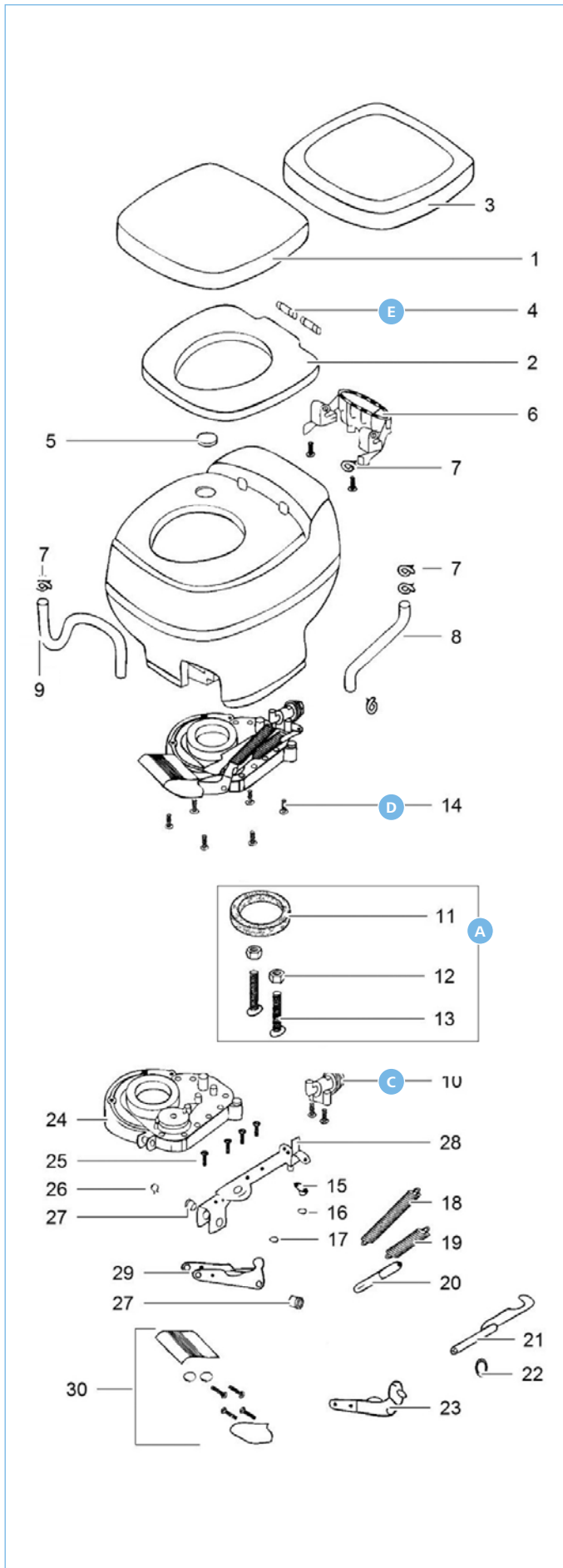


Ersatzteile für Aqua Bravura

	Hersteller-Nr.	Art-Nr.
A Befestigungssatz	31115	301/423
B Mechanismusdichtung	31112	301/421
C Pedal-Service-Paket weiß	31114-62	301/422
D Wassereinlaufventil	31113	301/420

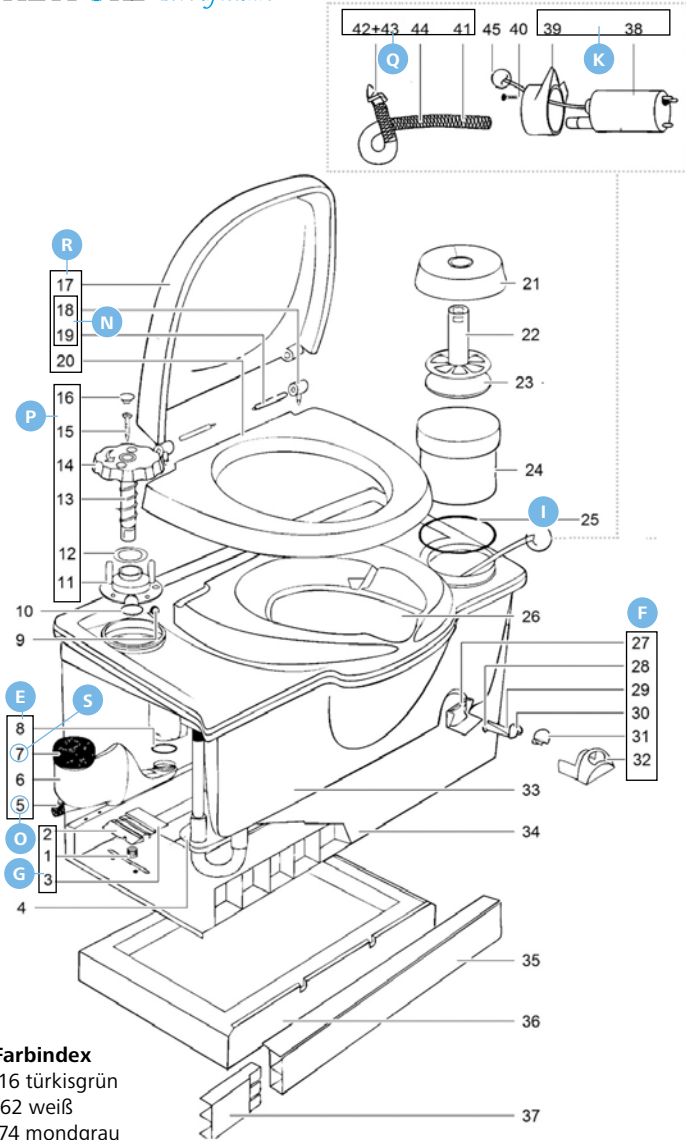
Ersatzteile für Aqua IV high, low

	Hersteller-Nr.	Art-Nr.
A Schieberdichtung	12481	301/308
B Wasserventil	24846	301/071

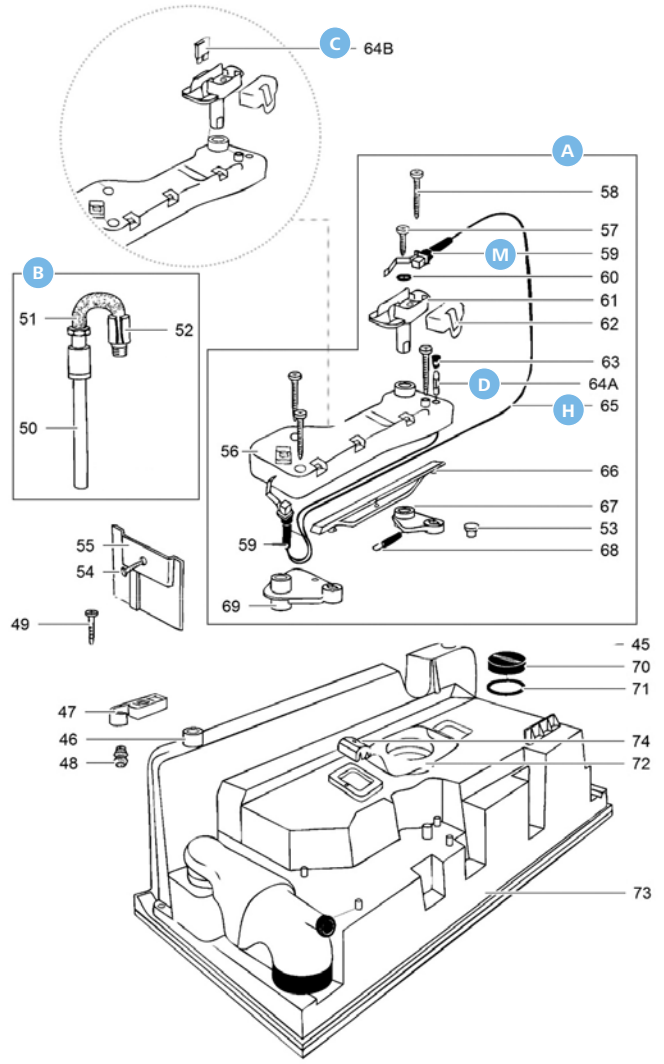


Ersatzteile für Aqua Magic Starlite/Galaxy

	Hersteller-Nr.	Art-Nr.
A	08975	301/307
B	08368	301/394
C	09868	301/077
D	24203	301/306
B	16183-62	301/093



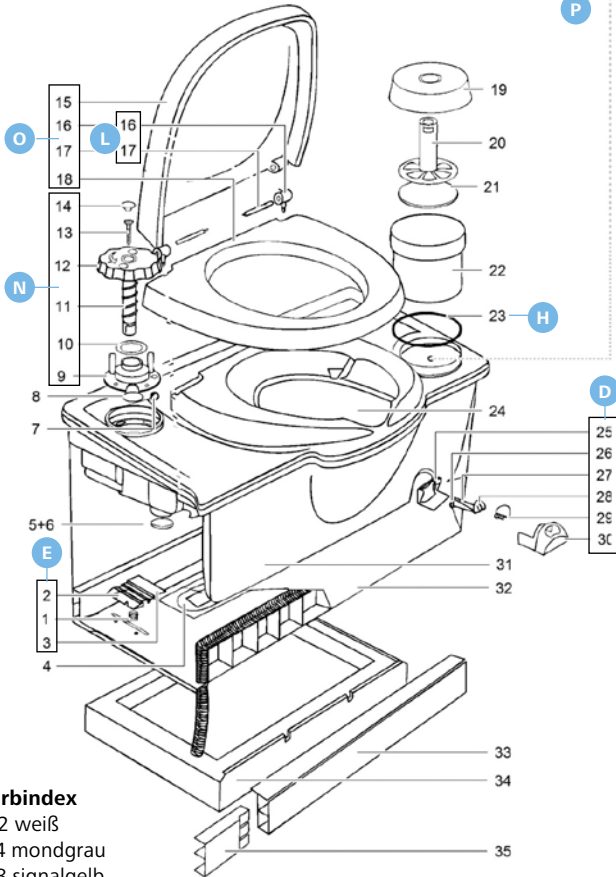
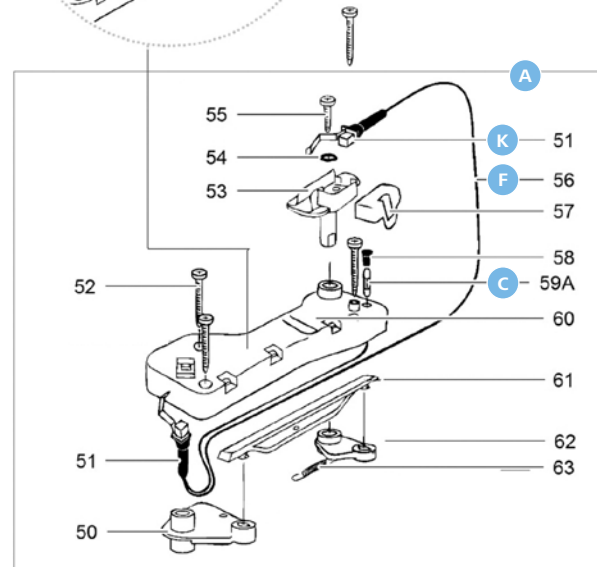
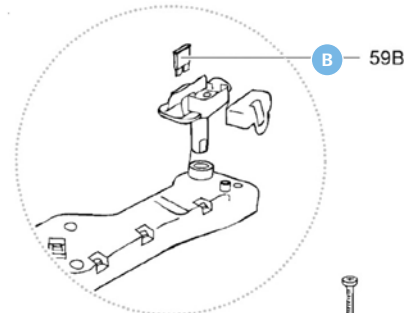
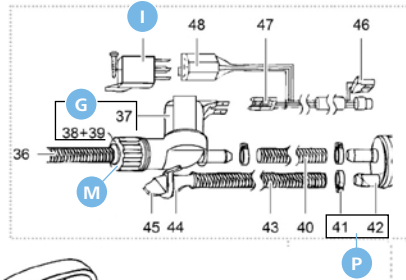
- Farbindex**
 -16 türkisgrün
 -62 weiß
 -74 mondgrau
 -78 signalgelb



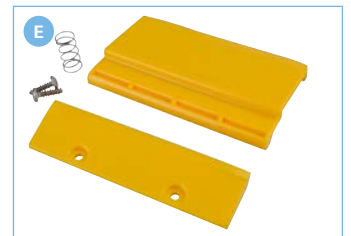
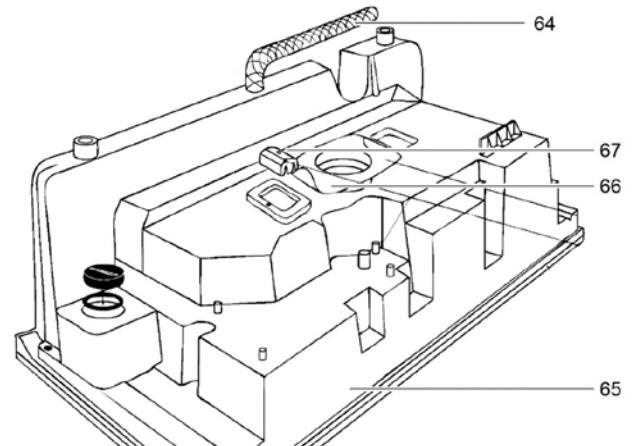
Ersatzteile für Cassette C2

	Hersteller Nr.	Art-Nr.
A Absperrblock-Mechanismus mondgrau	16379-74	301/070-1
B Entleerungsrohr links	21370	301/184
Entleerungsrohr rechts	21371	301/185
C Feinsicherung 3 A (1994 -)	21766	301/081
D Feinsicherung 3 A (- 1994)	16391	301/113
E Frischwasser-Einfüllstutzen mondgrau	16381-74	301/072-1
F Fäkalientank-Füllstandsanzeige	16171-62	301/087
G Halteklammer-Satz gelb	16350-78	301/057
H Kabelsatz	16389	301/099
I O-Ring für Toilettenpapierfach	16731	301/060-1

	Hersteller Nr.	Art-Nr.
K Pumpensatz	16374	301/060
L Reparatursatz Spülpumpe	21050	301/054
M Schalter	20107	301/059
N Scharniersatz für Toilettensitz weiß	16183-62	301/093
O Schraubkappe gelb	16385-78	301/076
P Spülknopf weiß	16377-62	301/073
Q Spülschlauch	16378-62	301/112
R Toilettensitz mit Deckel weiß	16194-62	301/157-1
S Verschlusskappe grün	16848-16	301/178



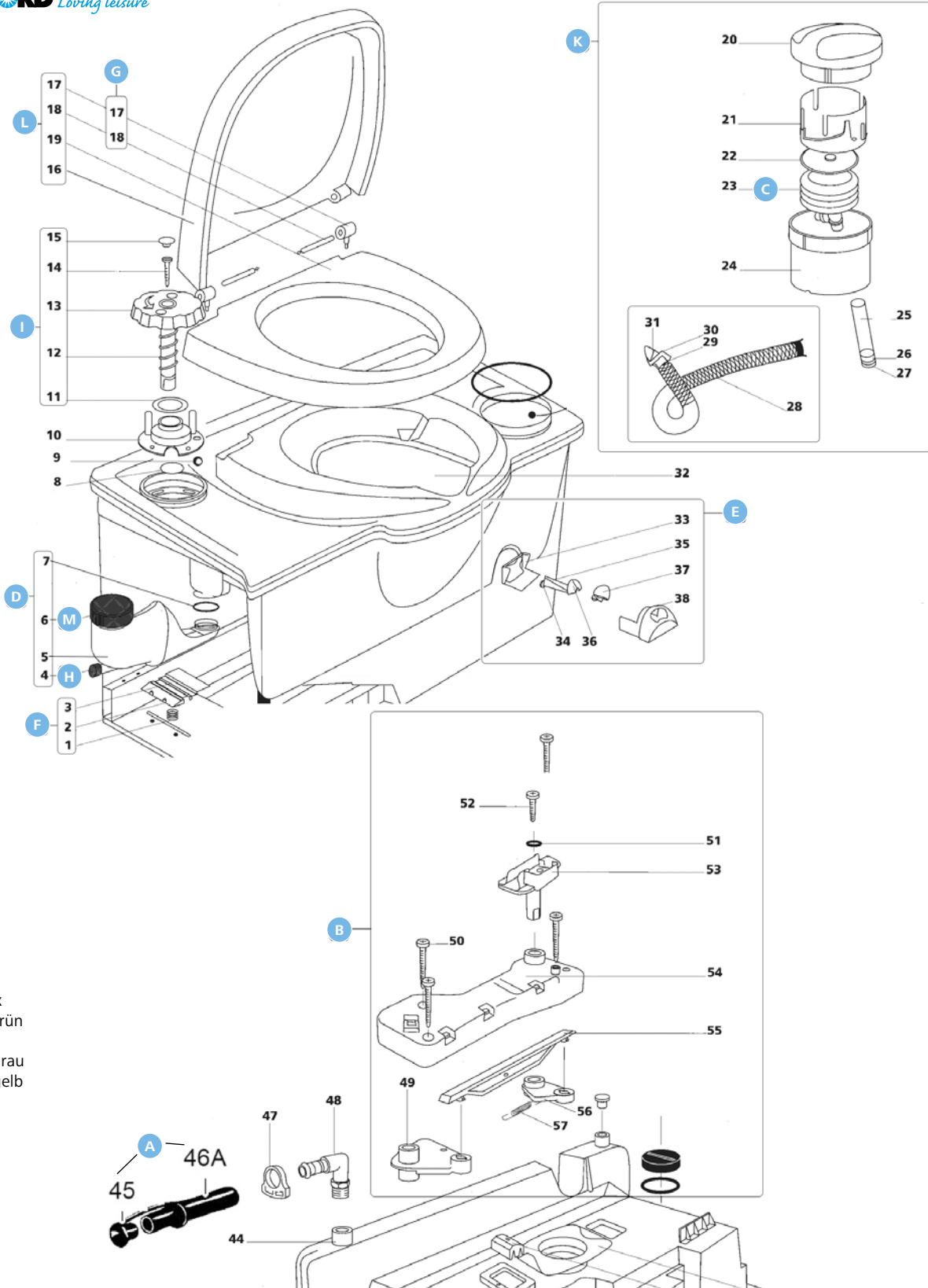
Farbindex
 -62 weiß
 -74 mondgrau
 -78 signalgelb



Ersatzteile für Cassette C3

	Hersteller Nr.	Art-Nr.
A Absperrblock-Mechanismus mondgrau	16379-74	301/070-1
B Feinsicherung 3 A (1994 -)	21766	301/081
C Feinsicherung 3 A (- 1994)	16391	301/113
D Fäkalientank-Füllstandsanzeige	16171-62	301/087
E Halteklammer-Satz gelb	16350-78	301/057
F Kabelsatz	16389	301/099
G Magnetventil	23709	301/401

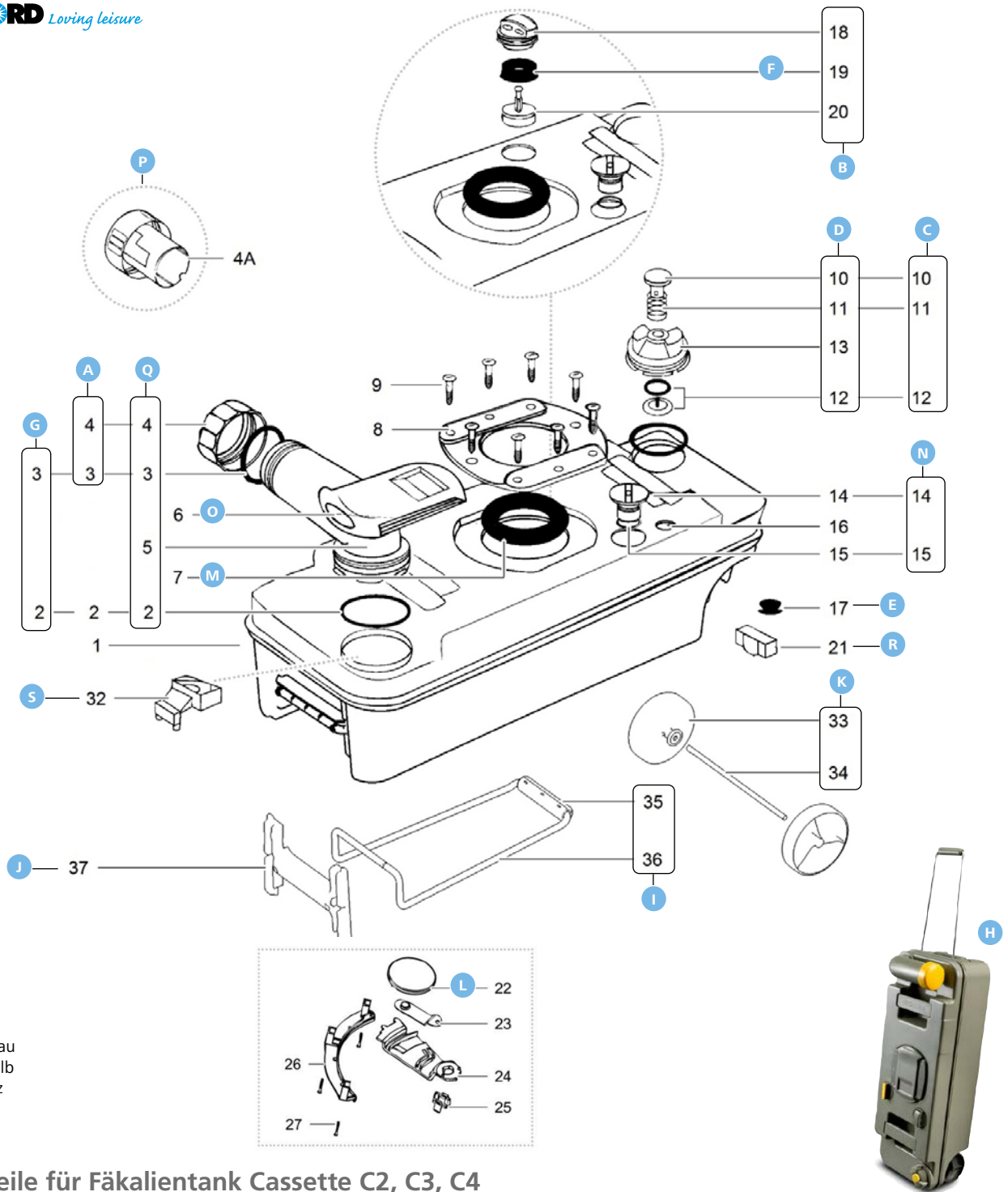
	Hersteller Nr.	Art-Nr.
H O-Ring für Toilettenpapierfach	16731	301/060-1
I Relais	20106	301/475
K Schalter	20107	301/059
L Scharniersatz für Toilettsitz weiß	16183-62	301/093
M Schlauchverbinder mit Überwurfmutter	23851	301/401-1
N Spülknopf weiß	16377-62	301/073
O Toilettsitz mit Deckel weiß	16194-62	301/157-1
P Vakuum-Unterbrecher	16833	301/321



Farbindex
 -16 türkisgrün
 -62 weiß
 -74 mondgrau
 -78 signalgelb

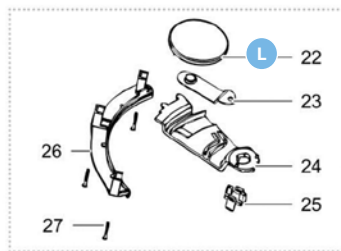
Ersatzteile für Cassette C4

	Hersteller Nr.	Art-Nr.		Hersteller Nr.	Art-Nr.
A Ablassschlauch	16182	301/134	G Scharniersatz für Toilettensitz weiß	16183-62	301/093
B Absperrblock-Mechanismus	20325-74	301/070	H Schraubkappe gelb	16385-78	301/076
C Faltdruckluftpumpe	21065	301/322	I Spülknopf weiß	16377-62	301/073
D Frischwasser-Einfüllstutzen mondgrau	16381-74	301/072-1	K Spülmechanismus weiß	20291-62	301/310
E Fäkalientank-Füllstandsanzeige	16171-62	301/087	L Toilettensitz mit Deckel weiß	16194-62	301/157-1
F Halteklammer-Satz gelb	16350-78	301/057	M Verschlusskappe grün	16848-16	301/178



Farbindex

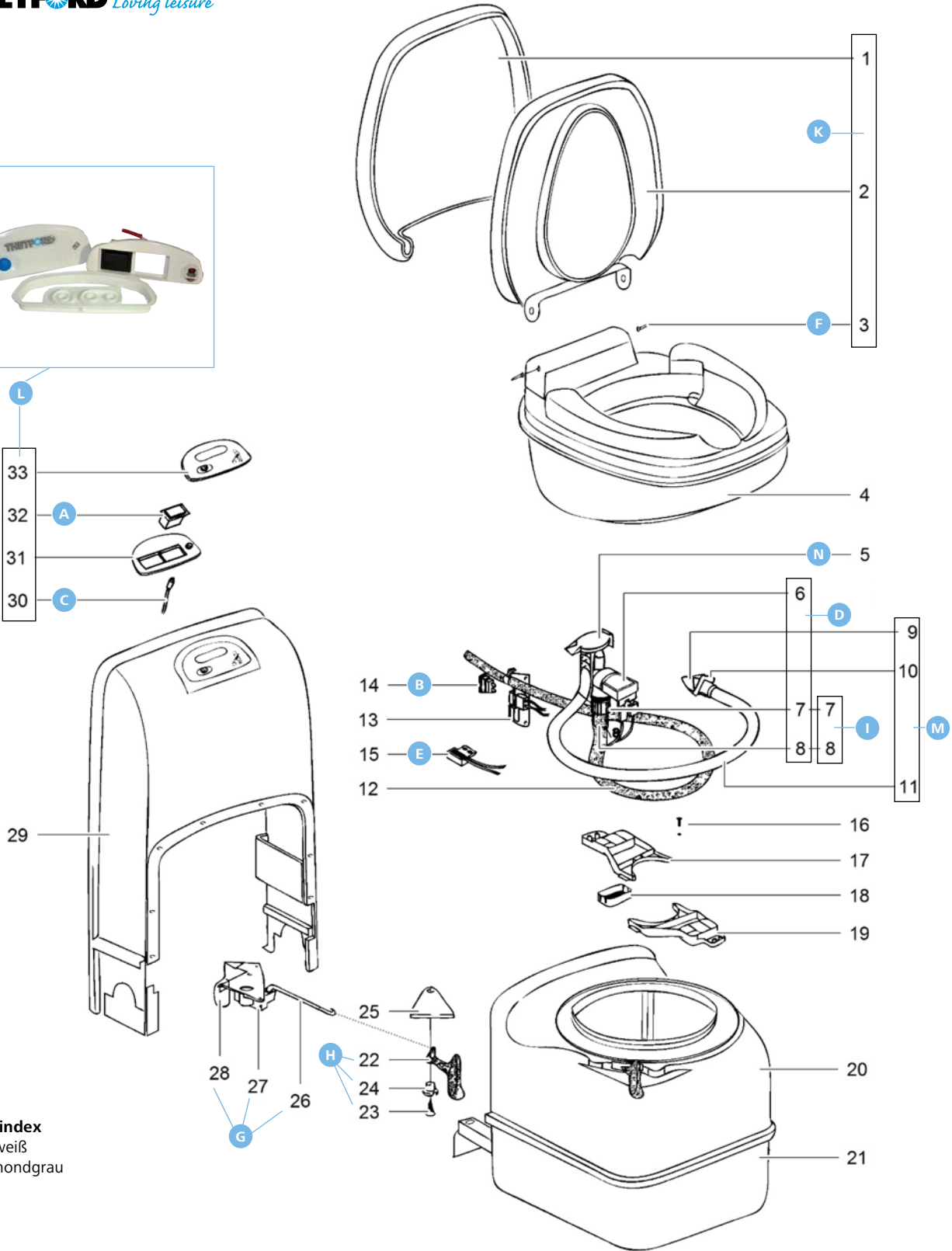
- 74 mondgrau
- 78 signalgelb
- 142 schwarz



Ersatzteile für Fäkalientank Cassette C2, C3, C4

	Hersteller Nr.	Art-Nr.
A Abschlussdeckel (Schraubkappe) gelb	16384-78	301/361
B Automatikventil mondgrau	23722-74	301/069
C Belüftungsknopf gelb	07524-78	301/354
D Belüftungsventil komplett mondgrau	16176-74	301/088
E Dichtung	20339	301/056
F Dichtung für Automatikventil	21528	301/390
G Dichtungssatz für Verschlusskappe	16195	301/096
H Fäkalientank rechts (1993 –)	200638-74	301/434
Fäkalientank links (1993 –)	200639-74	301/435
I Griff mit Transportgestell für Fäkalientank	200643-74	301/432
J Halterung Transportgestell für Fäkalientank	200644-74	301/433

	Hersteller Nr.	Art-Nr.
K Räder mit Achse für Fäkalientank	200640-142	301/431
L Schieberblatt (2000/06 –)	23847	301/397
M Schieberdichtung (2000/06 –)	23721	301/404
Schieberdichtung (– 2000/06)	16175	301/095
N Schieberknauf grau	21458-74	301/320
O Schieberplatte mondgrau	21333-74	301/186
P Schraubmesskappe gelb	25810-78	301/111
Q Schwenkarmausguss mondgrau	16196-74	301/132-1
R Schwimmer	21510	301/167
S Schwimmerarm	21322	301/187

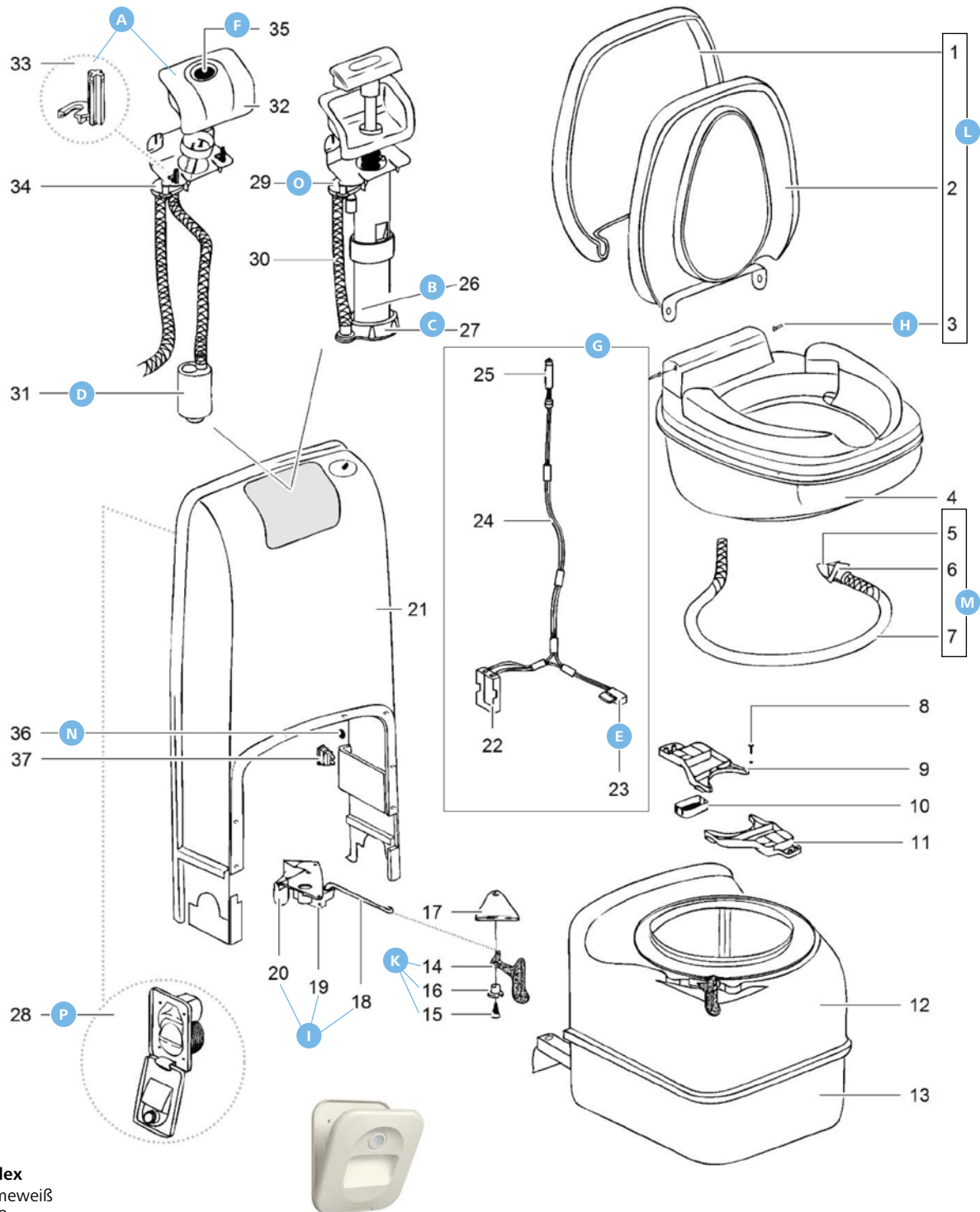


Farbindex
 -62 weiß
 -74 mondgrau

Ersatzteile für Cassette C200 CS

	Hersteller Nr.	Art-Nr.
A Bedienknopf	23716	301/313
B Feinsicherung	21766	301/081
C LED-Füllstandsanzeige	23718	301/068
D Magnetventil	23709	301/401
E Reedkontakt	23714-62	301/066
F Scharnierstift	23707-62	301/384
G Schiebereinheit	23848	301/403

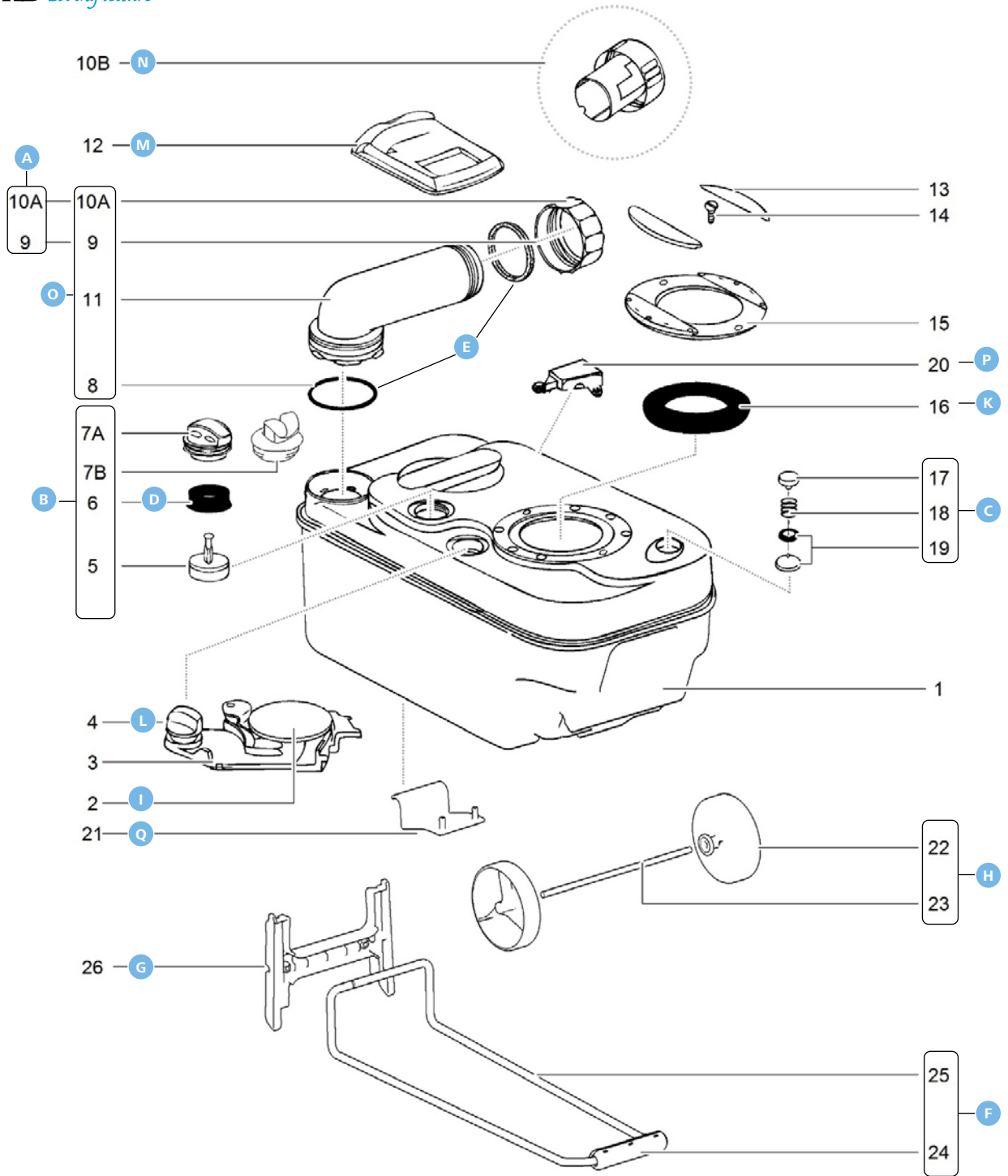
	Hersteller Nr.	Art-Nr.
H Schiebergriff mondgrau	23713-74	301/402
I Schlauchverbinder mit Überwurfmutter	23851	301/401-1
K Sitz mit Deckel weiß	23706-62	301/400
L Spülknopfseinheit komplett	23846-62	301/396
M Spülschlauch	23710-62	301/385
N Vakuum-Unterbrecher	16833	301/321


THETFORD *Loving leisure*

Farbindex

- 57 cremeweiß
- 62 weiß
- 74 mondgrau

Ersatzteile für C200 CW/CWE

	Hersteller Nr.	Art-Nr.	Hersteller Nr.	Art-Nr.
A Gehäuse für Spülknopf	23771-62	301/388	I Schieberereinheit,	23848 301/403
B Handpumpe, weiß	23739-62	301/398	K Schiebergriff, mondgrau	23713-74 301/402
C Pumpenhalterung	23845	301/117	L Sitz mit Deckel weiß	23706-62 301/400
D Pumpensatz	16374	301/060	M Spülschlauch	23710-62 301/385
E Reedkontakt	23714-62	301/066	N Stöpsel für Frischwassertank	23852-74 301/924
F Schalter CW Modell, C200	23792	301/389	O Vakuum-Unterbrecher,	16833 301/321
G Schalter mit Kabelsatz	23738	301/386	P Wassereinfülltür abschließbar, weiß	23791-80 301/304
H Scharnierstift	23707-62	301/384		



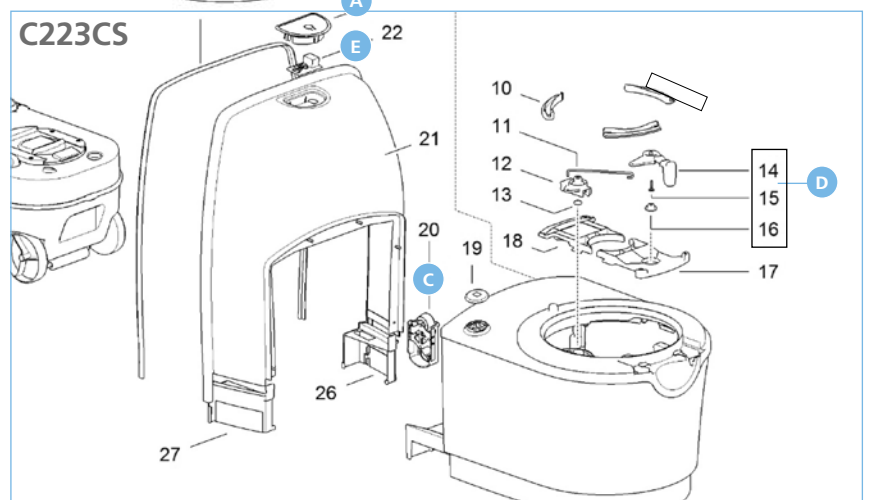
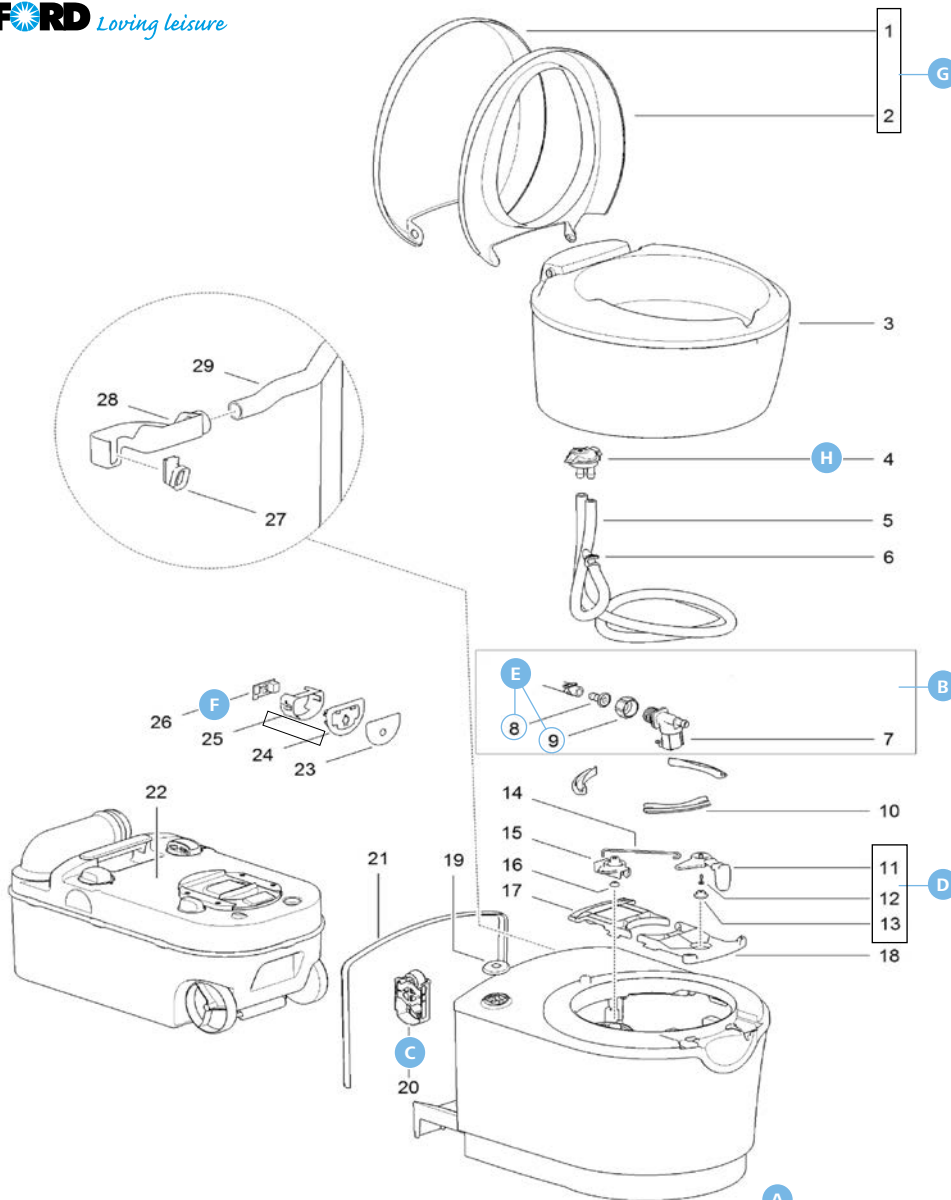
Farbindex
 -74 mondgrau
 -78 signalgelb
 -92 orange
 -142 schwarz

Ersatzteile für Fäkalientank C200

	Hersteller Nr.	Art-Nr.	Hersteller Nr.	Art-Nr.
A Abschlussdeckel (Schraubkappe) gelb	16384-78	301/361	H Räder mit Achse für Fäkalientank	200640-142 301/431
B Automatikventil	23722-74	301/069	I Schieberblatt	23847 301/397
Automatikventil für Außenentlüftung	23788-74	301/172-1	K Schieberdichtung (2000/06 -)	23721 301/404
C Belüftungsknopf gelb	07524-78	301/354	L Schieberknauf	23743-92 301/406
D Dichtung für Automatikventil	21528	301/390	M Schieberplatte mondgrau	21333-74 301/186
E Dichtungssatz für Verschlusskappe	16195	301/096	N Schraubmesskappe gelb	25810-78 301/111
F Griff mit Transportgestell	200642-74	301/436	O Schwenkarmausguss mondgrau	16196-74 301/132-1
G Halterung Transportgestell für Fäkalientank	200644-74	301/433	P Schwimmerarm	23726 301/405
			Q Tankarretierung gelb	23849-78 301/317



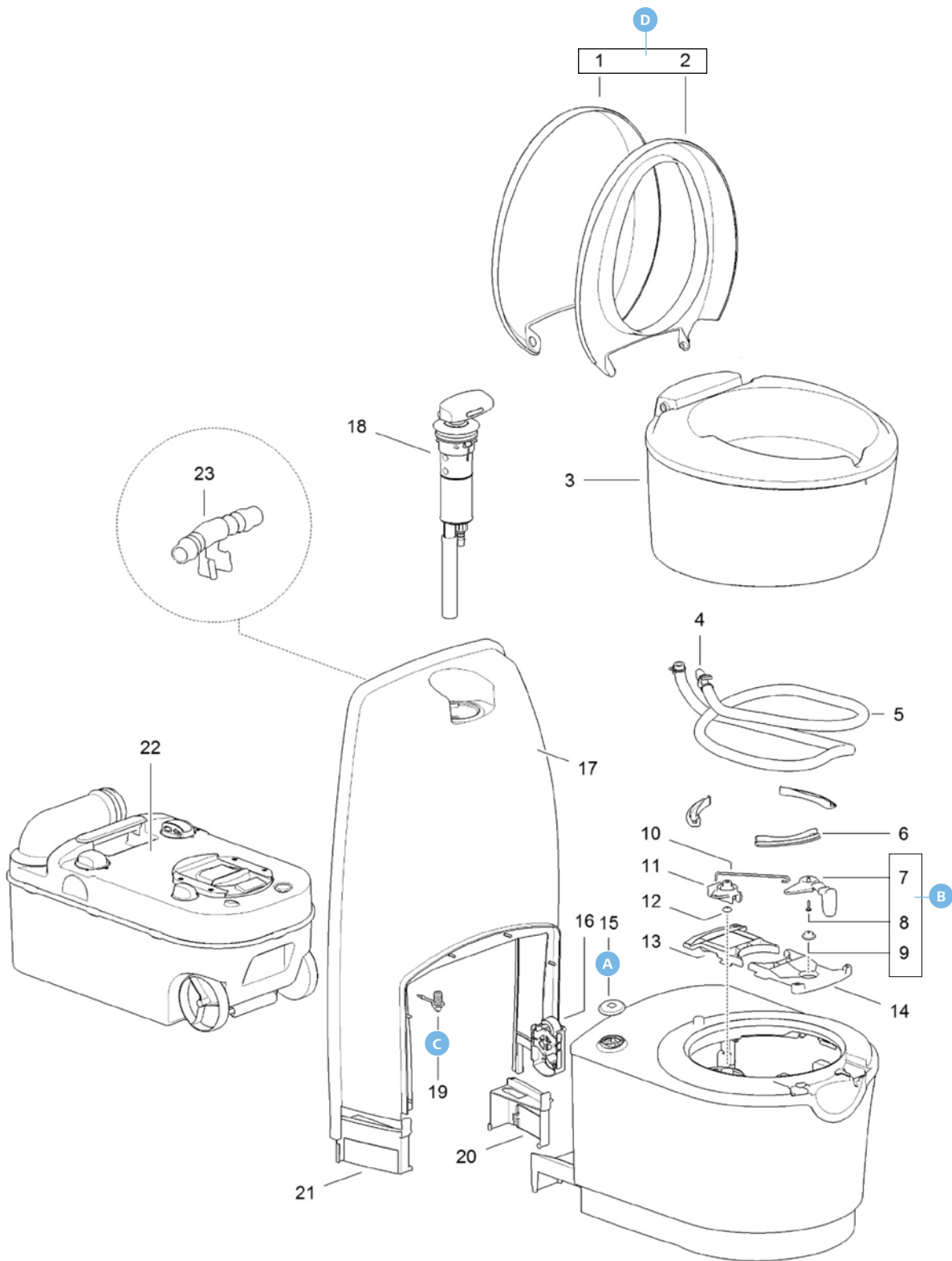
C223S



Ersatzteile für Cassette C223S/C223CS

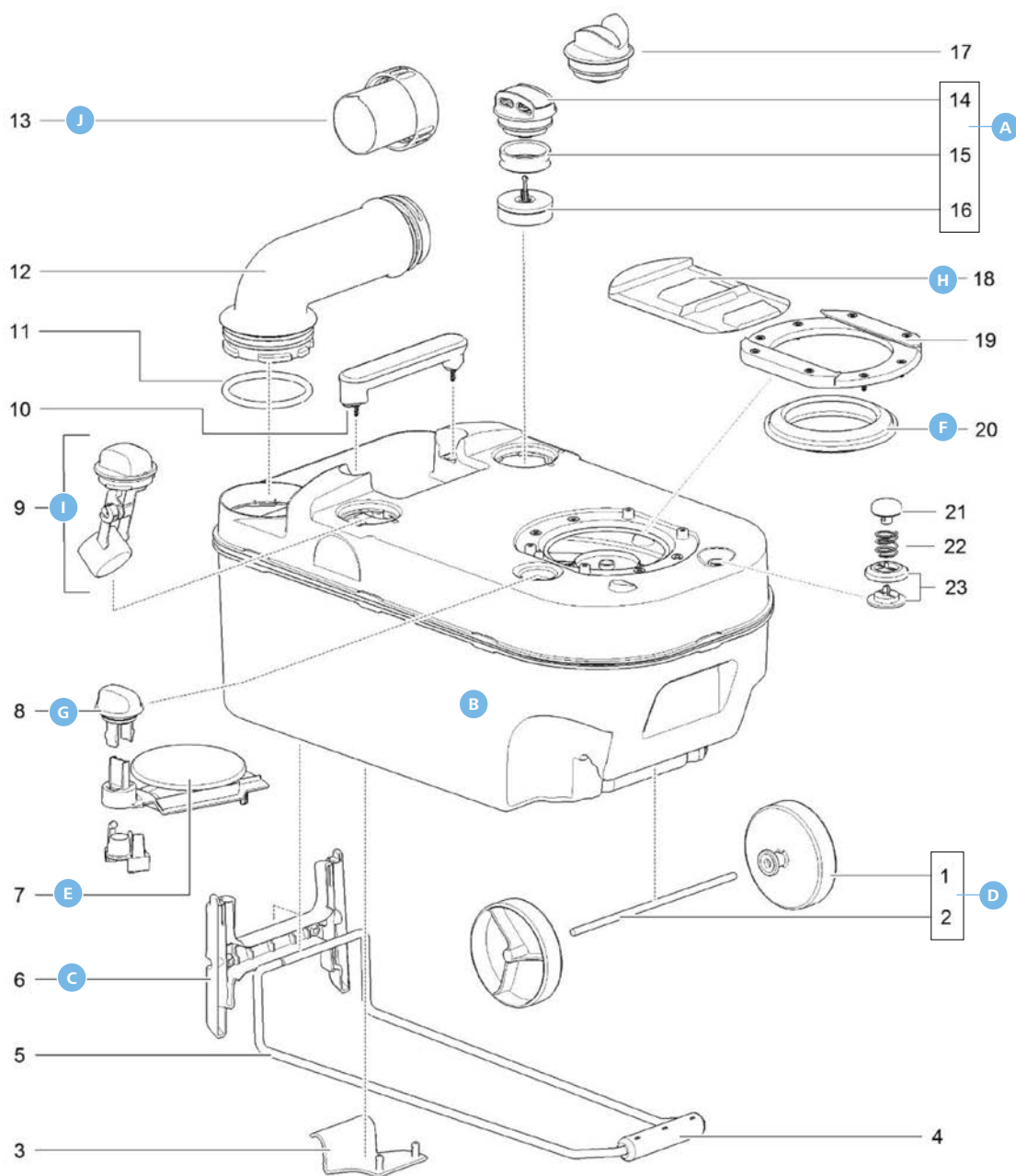
	Hersteller-Nr.	Art-Nr.
A Bedienteil	200974-62	301/474
B Magnetventil	23709	301/401
C Schauglas	200957	301/922
D Schiebergriff	200953-07	301/921

	Hersteller-Nr.	Art-Nr.
E Schlauchverbinder mit Überwurfmutter	23851	301/401-1
F Spülknopf mit Platine	200962	301/923
G Toilettensitz mit Deckel	200950-62	301/920
H Vakuum-Unterbrecher	16833	301/321



Ersatzteile für Cassette C224CW

	Hersteller-Nr.	Art-Nr.		Hersteller-Nr.	Art-Nr.	
A	Schauglas	200957	C	Stöpsel für Frischwassertank	23852-74	301/922
B	Schiebergriff	200953-07	D	Toilettensitz mit Deckel	200950-62	301/921
						301/920



Ersatzteile für Fäkalientank C220

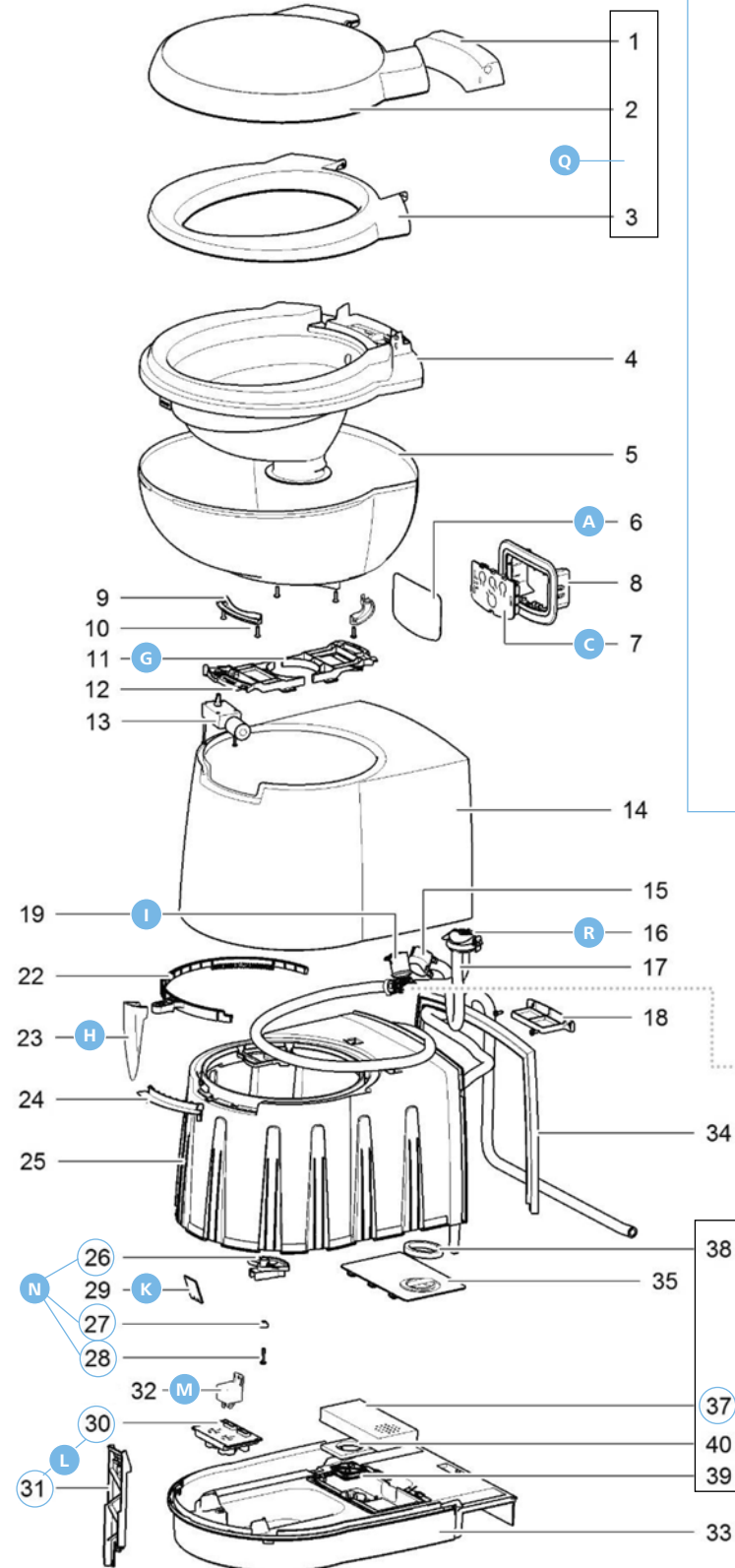
	Hersteller-Nr.	Art-Nr.
A Entlüftungsventil	23722-06	301/464
B Fäkalientank	200977-06	301/927
Fäkalientank mit Außenentlüftung	200978-06	301/928
C Halterung für Transportgriff	20096806	301/472
D Räder mit Achse für Fäkalientank	200640-142	301/431
E Schieberblatt	50731	301/043

	Hersteller-Nr.	Art-Nr.
F Schieberdichtung	23721	301/404
G Schieberknopf	20097085	301/473
H Schieberplatte	50718	301/311
I Schwimmerarm für Fäkalientank	200971	301/926
J Verschlusskappe	20096785	301/471

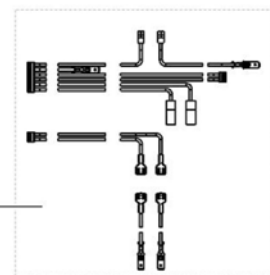
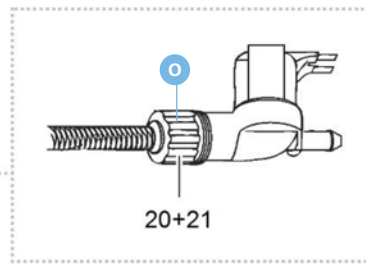
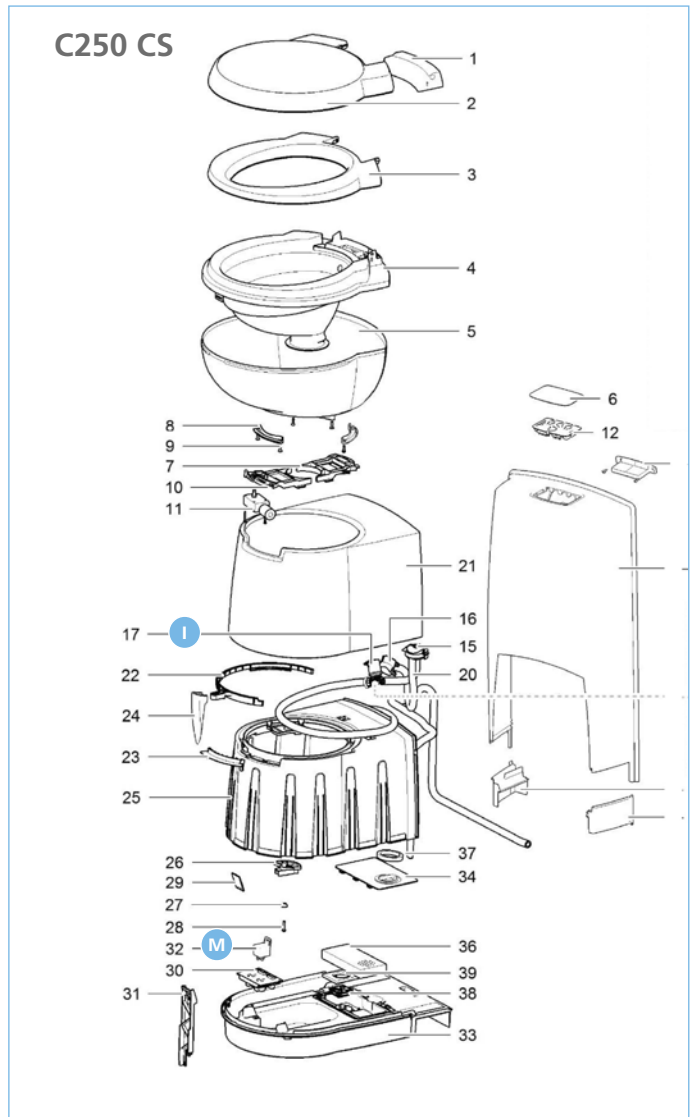


C250 S

C250 CS



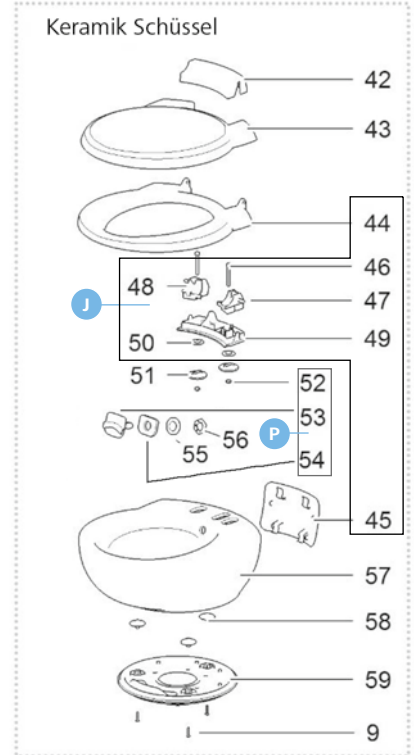
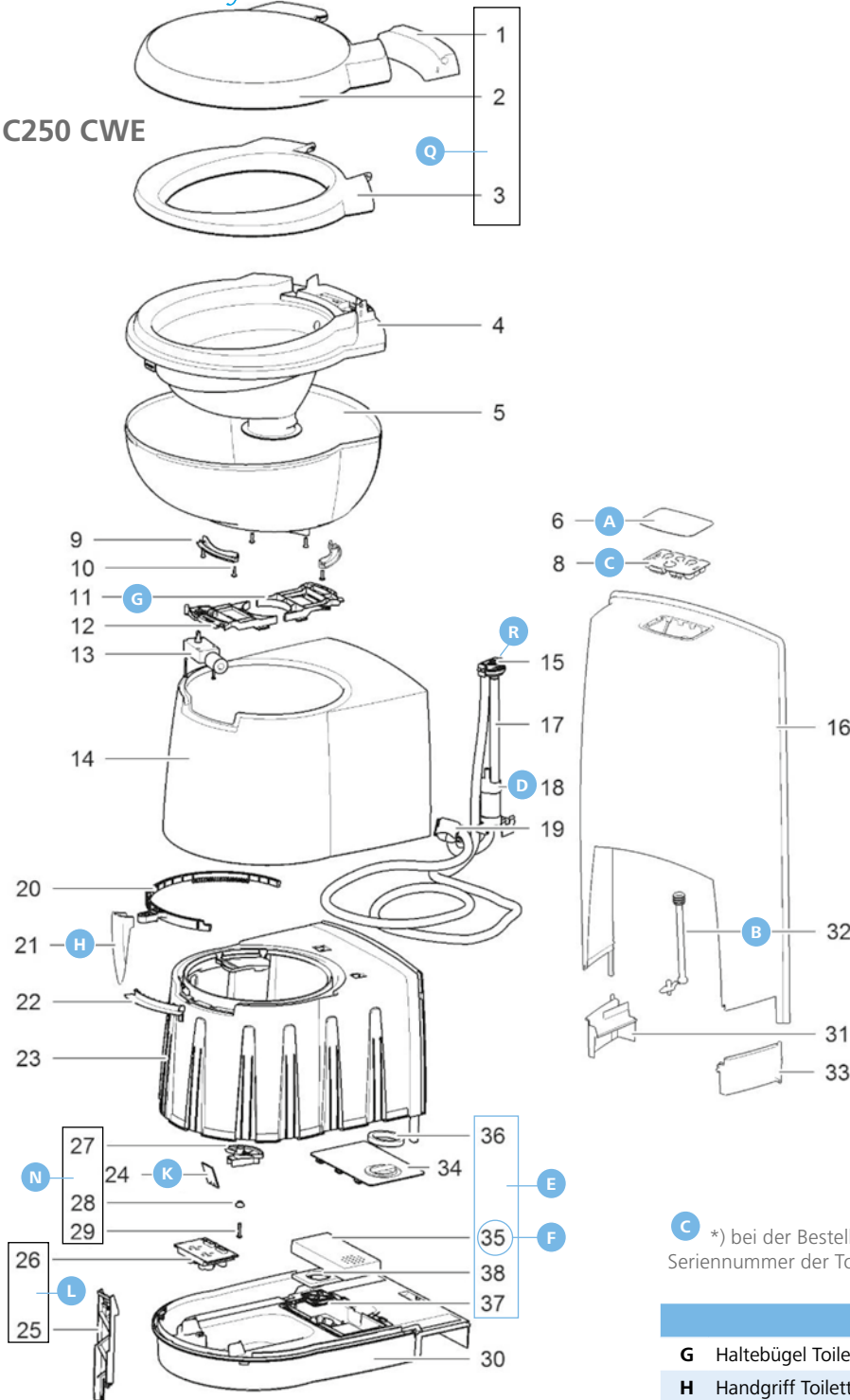
Farbindex
 -47 weiß/silber
 -62 weiß/grau





THETFORD *Loving leisure*

C250 CWE

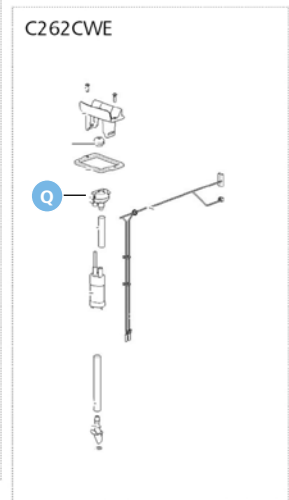
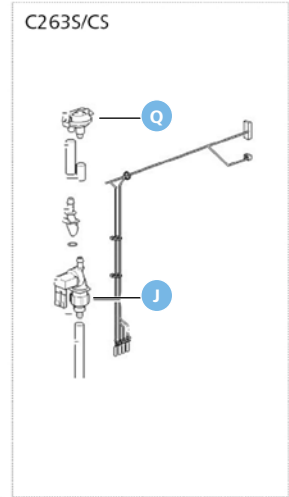
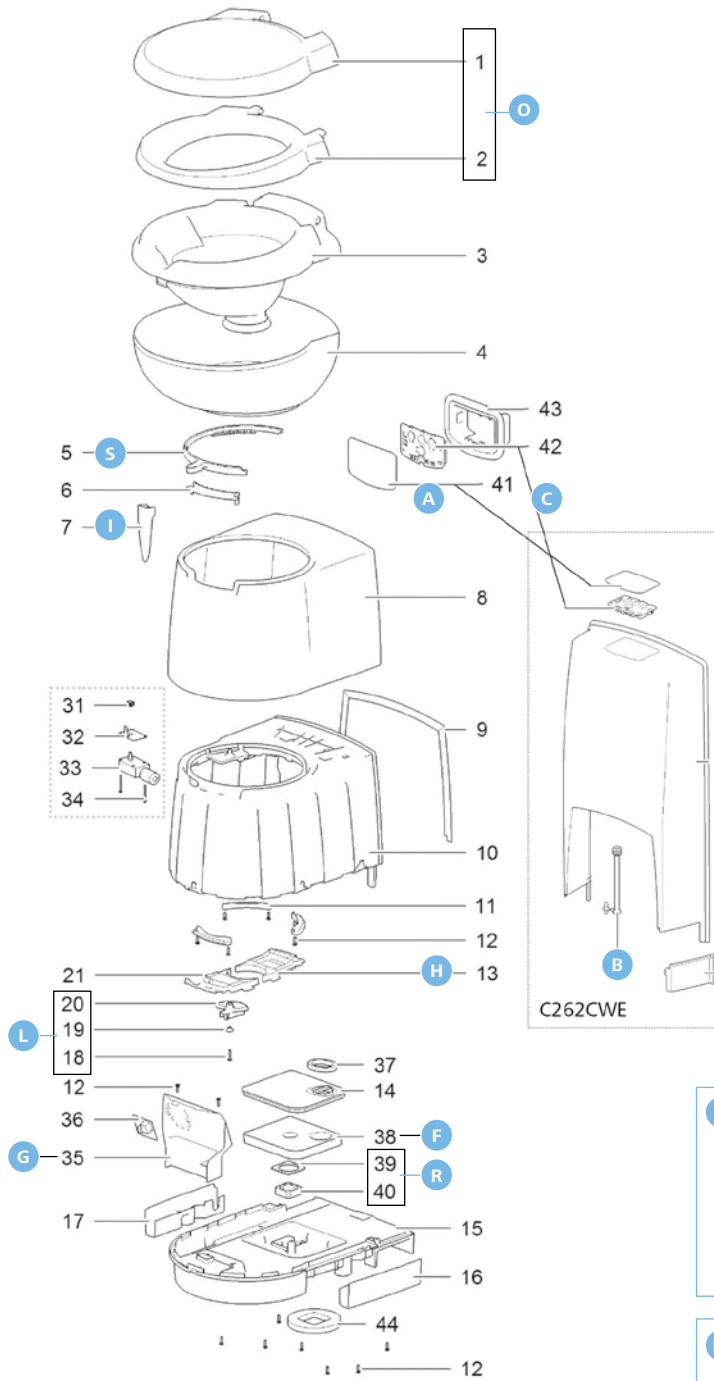
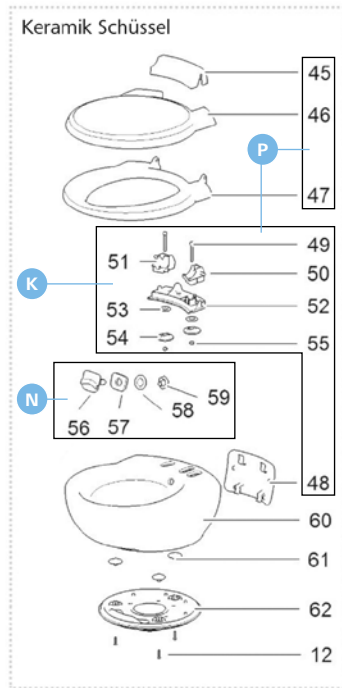


Ersatzteile für C250 S, C250 CS, C250 CWE

	Hersteller Nr.	Art-Nr.
A Abdeckung für Bedienelement	50708	301/098
B Ablauf	50717	301/337
C Bedienelement dreistufige Anzeige Außenentlüftung	50711 *)	301/293
Bedienelement dreistufige Anzeige Standard	50710 *)	301/289
Bedienelement einstufige Anzeige	50709 *)	301/288
D Elektrische Pumpe	50712	301/309
E Elektrischer Ventilator Kit	50703	301/177
F Ersatzfilter	50702	301/177-1

C *) bei der Bestellung der Bedienelemente muss der Typ oder die Seriennummer der Toilette mit angegeben werden

	Hersteller Nr.	Art-Nr.
G Haltebügel Toilettenschüssel	50733	301/344
H Handgriff Toilette weiß	93402-47	301/365
I Magnetventil	23709	301/401
J Montageset weiß	93413-62	301/357
K Platine für Füllstandsanzeige 1-stufig	50713	301/010
Platine für Füllstandsanzeige 2-stufig	50714	301/011
Platine für Füllstandsanzeige 3-stufig	50715	301/012
L Platinengehäuse für Füllstandsanzeige weiß	50716-62	301/013
M Relais	20106	301/475
N Schiebermechanik	50735	301/345
O Schlauchverbinder mit Überwurfmutter	23851	301/401-1
P Spüldüseneinbauset weiß	50756-62	301/350
Q Toilettensitz mit Deckel weiß	93401-62	301/097
R Vakuum-Unterbrecher	16833	301/321

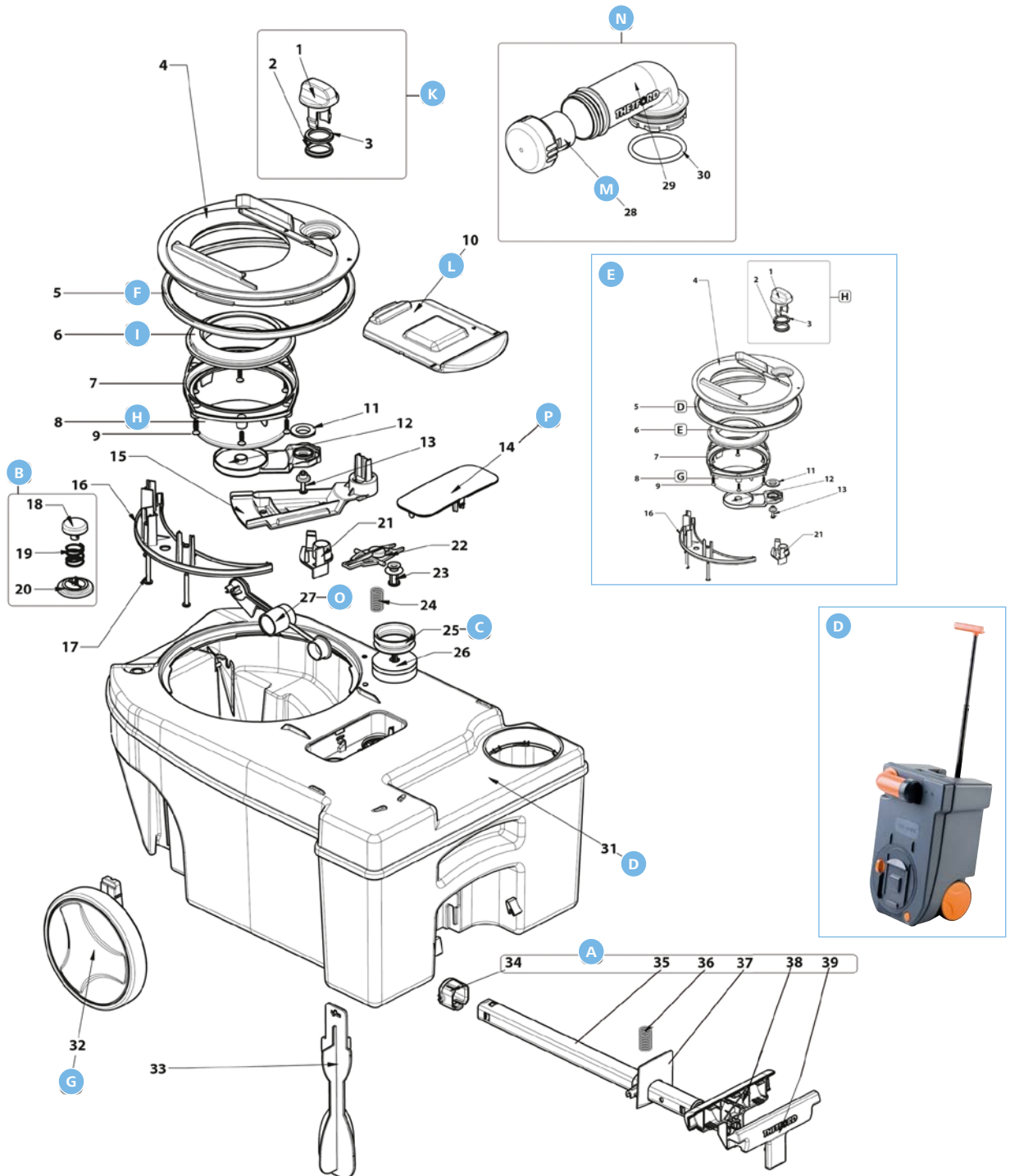


Ersatzteile C262, 263 und Keramik

	Hersteller Nr.	Art-Nr.
A Abdeckung für Bedienelement	93403	301/362
B Ablauf	50717	301/337
C Bedienelement dreistufige Anzeige Außenentlüftung	50711	301/293
Bedienelement einstufige Anzeige	50709	301/288
D Elektrischer Ventilator Kit	93417	301/176
E Entsorgungsanschluss grau	50747-06	301/347
F Ersatzfilter	93416	301/177-2
G Gehäuse PCB weiß	93407-62	301/355
H Haltebügel Toilettenschüssel	50733	301/344
I Handgriff Toilette weiß	93402-47	301/365
J Magnetventil bis Baujahr 01.03.2013 Seriennummer < E244P.	23709	301/401
Magnetventil 90° bis Baujahr 01.03.2013 Seriennummer > E244P.	90717	301/470

Farbindex
 -06 schiefergrau
 -47 weiß/silber
 -62 weiß/grau

	Hersteller Nr.	Art-Nr.
K Montageset weiß	93413-62	301/357
L Schiebermechanik	50735	301/345
M Schlauchverbinder mit Überwurfmutter	23851	301/401-1
N Spüldüse einbauset	50756-62	301/350
O Toilettensitz mit Deckel	93401-62	301/097
P Toilettensitz mit Deckel; Keramik	93412-62	301/356
Q Vakuum-Unterbrecher	16833	301/321
R Ventilator mit Unterlage	93411	301/349
S Zahnkranz halbrund	50760	301/060-3




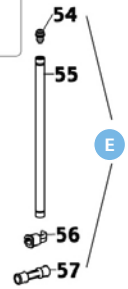
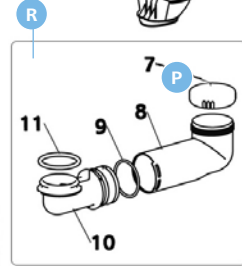
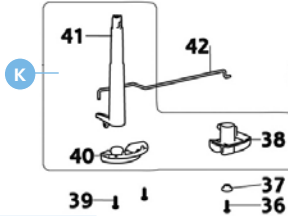
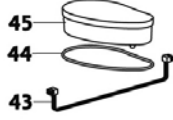
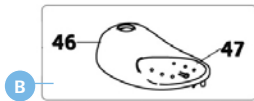
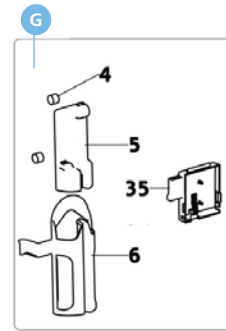
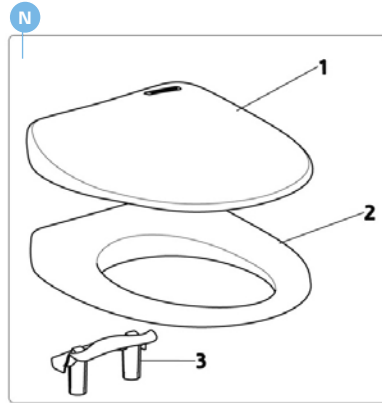
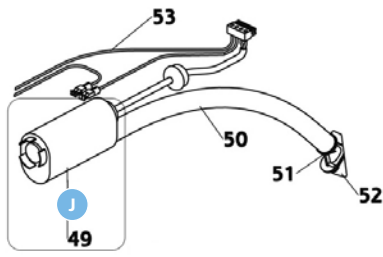
Farbindex
 -06 schiefergrau
 -78 gelb
 -92 orange

Ersatzteile für C250/C260 Fäkalientank

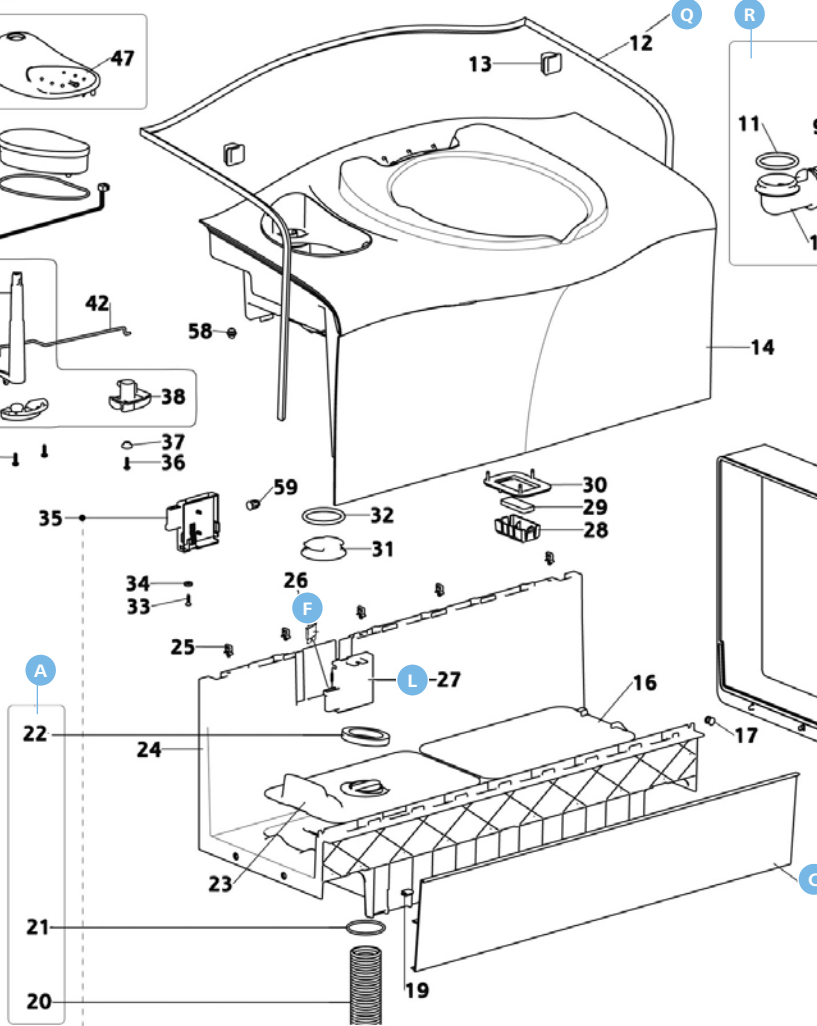
	Hersteller-Nr.	Art-Nr.	Hersteller-Nr.	Art-Nr.
A Ausziehgriff	50728	301/343	H Schieberblatt	50731 301/043
B Belüftungsknopf	07524-92	301/145	I Schieberdichtung (2000/06 –)	23721 301/404
C Dichtung für Automatikventil	21528	301/390	K Schieberknopf	23743-92 301/406
D Fäkalientank	50700-06	301/061	L Schieberplatte	50718 301/311
Fäkalientank für Umpumpsystem	50701-06	301/315	M Schraubkappe / Messbecher	25810-06 301/314
E Mechanismus Fäkalientank	50727-06	301/400-3	N Schwenkarm Ausguss	50719-92 301/312
F Mechanismudichtung	50724	301/281	O Schwimmer	50725 301/339
G Räder (2)	50726	301/341	P Ventildeckel	50741-06 301/346



nur für C 403 L 

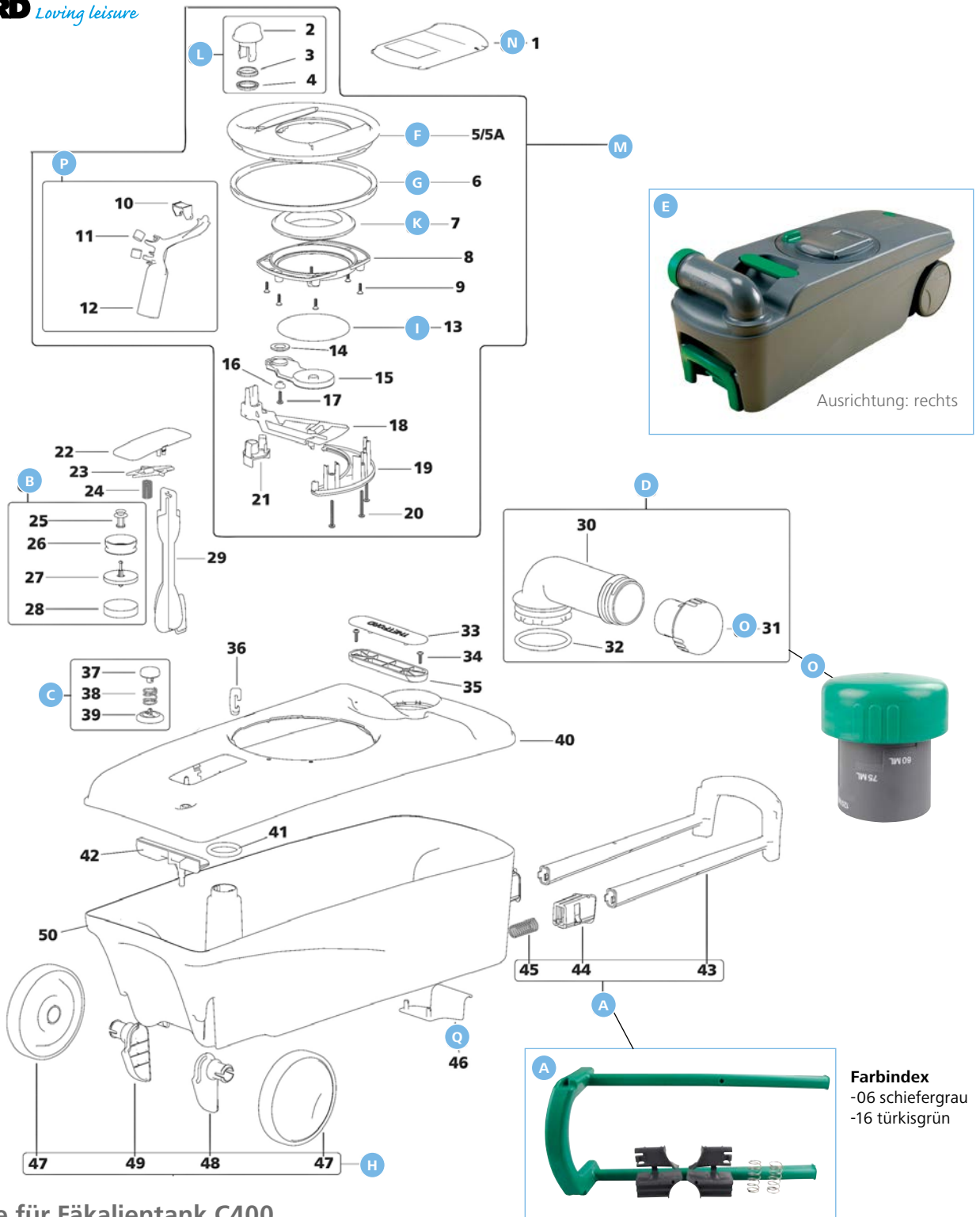


- Farbindex**
 -06 schiefergrau
 -16 türkisgrün
 -62 weiß
 -74 mondgrau



Ersatzteile für C402C/X und C403L

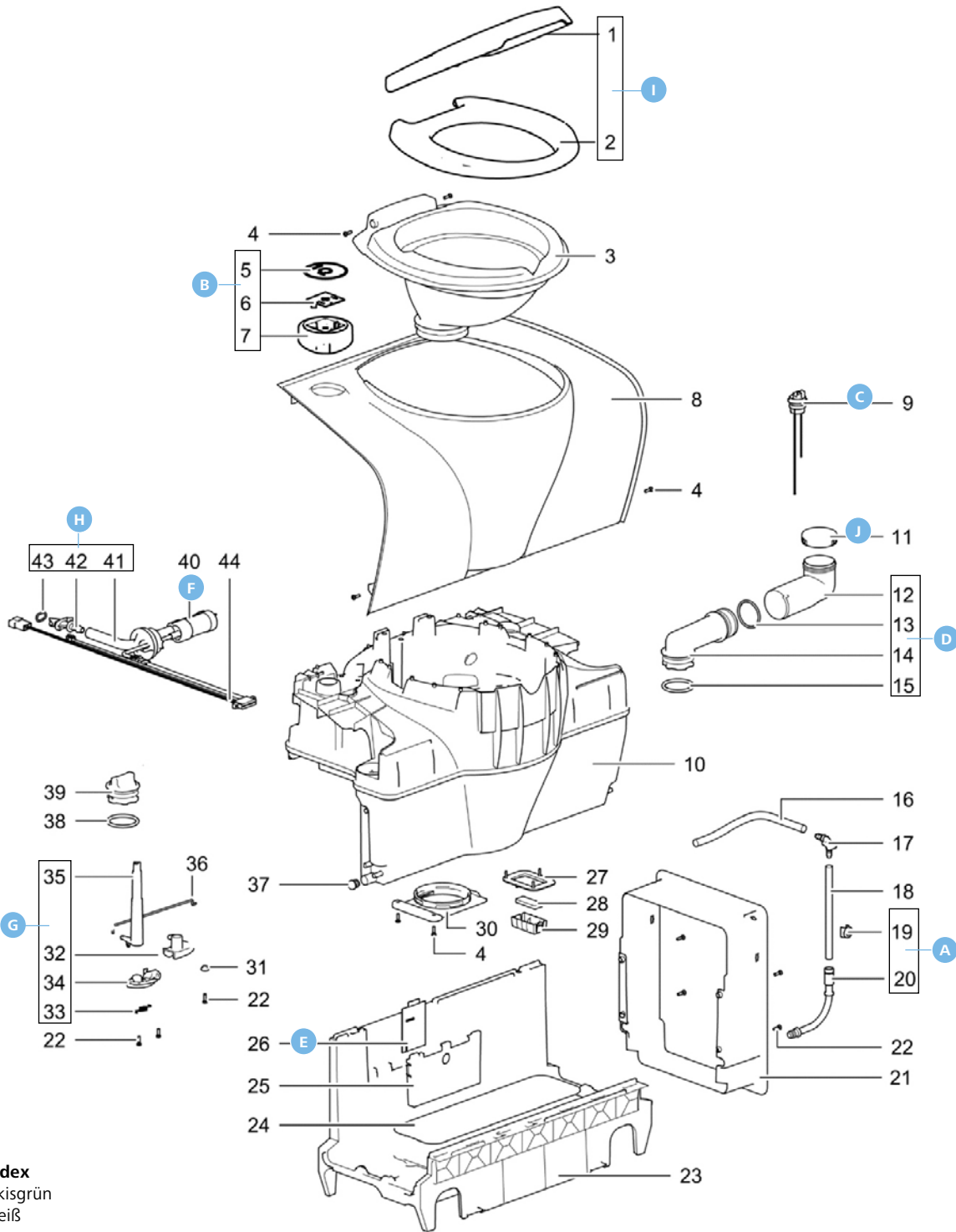
	Hersteller Nr.	Art-Nr.		Hersteller Nr.	Art-Nr.
A Außenentlüftung	32324	301/127	I Magnetventil	23709	301/401
B Bedienelement C402C	51810-62	301/917	J Pumpensatz	16374	301/060
Bedienelement C402X	51811-62	301/919	K Schaft für Fäkalientankverschluss	51802	301/133
Bedienelement C403L	51812-62	301/918	L Schalter HT (C-Modell)	32316-62	301/277
C Blende C 400 weiß	32426-62	301/400-2	M Schlauchverbinder mit Überwurfmutter	23851	301/401-1
D Einfülltrichter	32329-16	301/275	N Sitz mit Deckel weiß	51814-62	301/278
E Entleerungsrohr mondgrau	51804-74	301/294	O Vakuum-Unterbrecher	16833	301/321
F Feinsicherung	21766	301/081	P Verschlusskappe grün	16848-16	301/178
G Füllstandsanzeige Frischwasser	32330-62	301/120	Q Wandabdichtung	32430-62	301/170
H Griffstück Schiebermechanismus	51803-62	301/009	R Wassereinfüllstutzen	32315-06	301/276



Ersatzteile für Fäkalientank C400

	Hersteller Nr.	Art-Nr.
A Ausziehgriff komplett grün	51805-16	301/142
B Automatikventil	32305	301/279
C Belüftungsknopf grün	32307-16	301/282
D Entleerungsstutzen komplett grau	32306-06	301/283
E Fäkalientank mondgrau links	32326-06	301/272
Fäkalientank mondgrau rechts	32327-06	301/273
F Mechanismusaufnahme links	32302-06	301/136
Mechanismusaufnahme rechts	32328-06	301/138
G Mechanismusdichtung	50724	301/281
H Räder (2) grau	32308-06	301/285

	Hersteller Nr.	Art-Nr.
I Schieberblatt	50731	301/043
K Schieberdichtung	23721	301/404
L Schieberknauf grün	32300-16	301/284
M Schiebermechanismus links	32332-06	301/286
Schiebermechanismus rechts	32331-06	301/287
N Schieberplatte grau	32301-06	301/135
O Schraubkappe/Messbecher grün	25810-16	301/144
P Schwimmer	32304	301/280
Q Tankarretierung grün	51801-16	301/316



Farbindex
 -16 türkisgrün
 -127 weiß

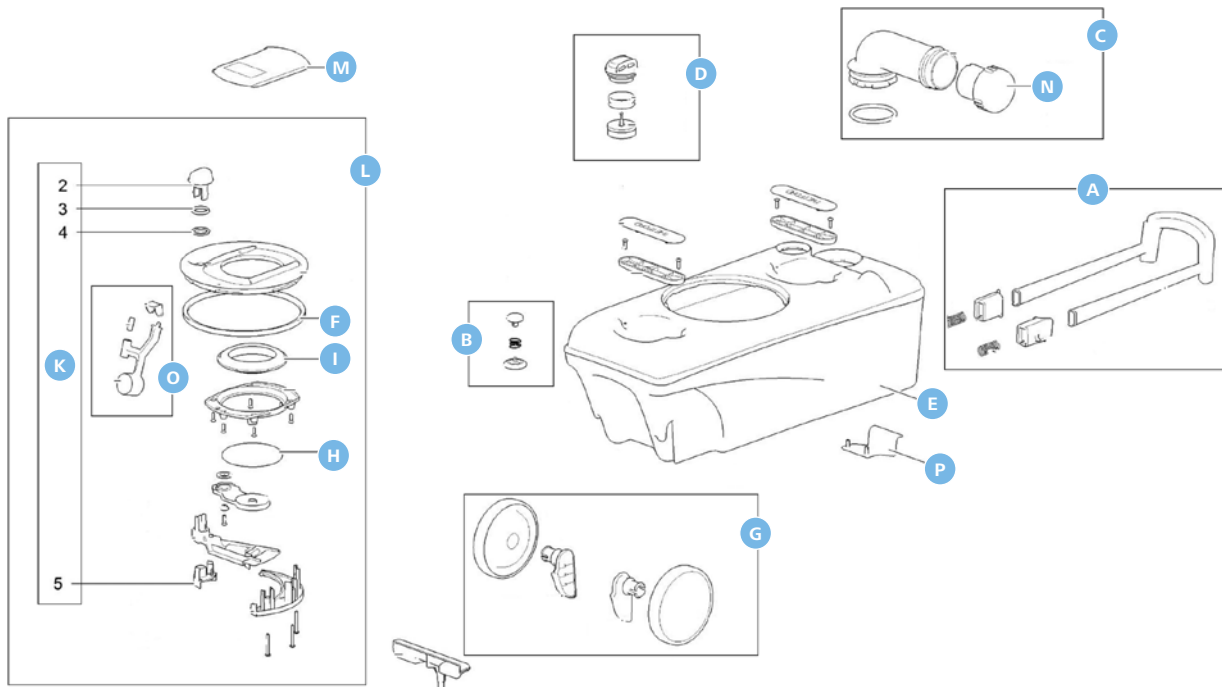
Ersatzteile für C502C/X

	Hersteller Nr.	Art-Nr.	Hersteller Nr.	Art-Nr.
A Abflussschlauch	90703	301/451	Platine für X-Version	90712 301/456
B Bedienelement für C-Version	90725-127	301/016	F Pumpe	90714 301/060-2
Bedienelement für X-Version	90724-127	361/458	G Schaft für Fäkalientankverschluss	51802 301/133
C Frischwasseranzeige für X-Version	90702	301/452	H Spülschlauch	90705-127 301/453
D Frischwassereinfüllstutzen 150 mm	90710	301/454	I Toilettensitz mit Deckel weiß	90713-127 301/459
E Platine für C-Version	90704	301/455	J Verschlusskappe grün	16848-16 301/178


THETFORD *Loving leisure*


Ersatzteile für C503L

	Hersteller Nr.	Art-Nr.
1 Magnetventil	90717	301/470
2 Schaft für Fäkalientankverschluss	51802	301/133
3 Toilettensitz mit Deckel weiß	90713-127	301/459
4 Vakuum-Unterbrecher	16833	301/321



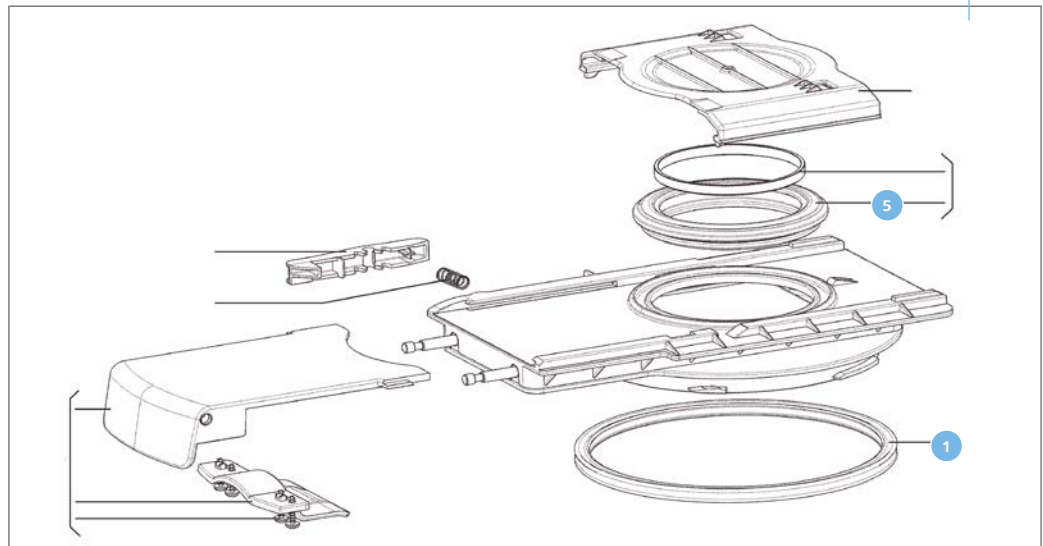
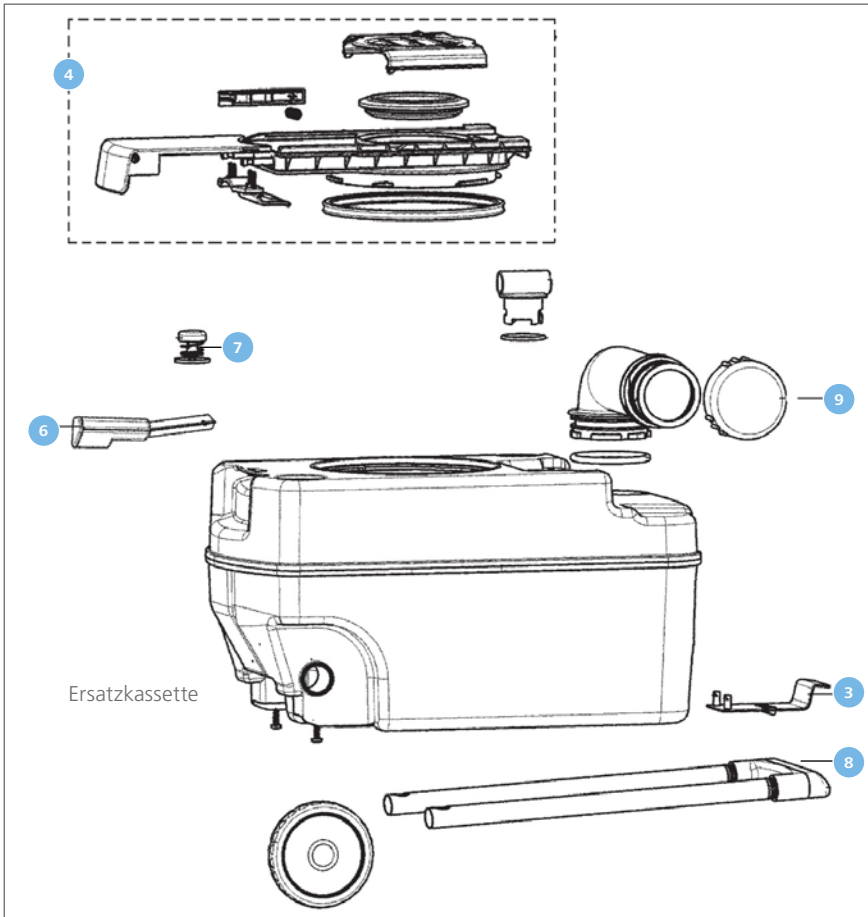
Farbindex

- 06 schiefergrau
- 16 türkisgrün

Ersatzteile Fäkalientank C500

	Hersteller Nr.	Art-Nr.
A Ausziehgriff komplett grün	51805-16	301/142
B Belüftungsknopf grün	32307-16	301/282
C Entleerungsstutzen komplett grau	32306-06	301/283
D Entlüftungsventil grau	23722-06	301/464
E Fäkalientank rechts	90707-06	301/460
Fäkalientank links	90708-06	301/461
F Mechanismusdichtung	50724	301/281
G Räder (2) grau	32308-06	301/285
H Schieberblatt	50731	301/043

	Hersteller Nr.	Art-Nr.
I Schieberdichtung	23721	301/404
K Schieberknopf grün	32300-16	301/284
L Schiebermechanismus rechts	32331-06	301/287
Schiebermechanismus links	32332-06	301/286
M Schieberplatte grau	32301-06	301/135
N Schraubkappe/Messbecher grün	25810-16	301/144
O Schwimmer	90706	301/463
P Tankarretierung grün	51801-16	301/316



Ersatzteile für CT-Fäkalientank

	Hersteller Nr.	Art-Nr.
1 Dichtung Kassette (unten)	2426012965	301/125
2 Ersatzkassette CT	9107100607	301/034
3 Halter für Kassette CT 3000, CT 4000	2426014318	301/125-3
4 Schieber kpl. für CT Fäkalientank	44500175045	301/126
5 Schieberdichtung Einlauf (oben)	2426022568	301/035
6 Schwimmer für Fäkalientank CT	2426011-34/8	301/125-1
7 Taste für Belüftung	242601-18/01	301/125-4
8 Teleskopgriff CT	2426010-45/6	301/125-5
9 Verschlusskappe Auslaufrohr CT	2426023219	301/125-6






Ersatzteile CT 3000/CT 4000

	Hersteller Nr.	Art-Nr.
1 Bedienungselemente kpl., 2-polig	44500175417	301/141
2 Deckel komplett	2426014557	301/137
3 Magnetventil	2426013716	301/139

Ersatzteile für 970er Serie

	Hersteller-Nr.	Art-Nr.
1 Pumpe	860003853115288	301/330
2 Toilettendeckel mit Sitz	860003853115296	301/331



SOG Ersatzteile



Optimieren Sie Ihre Camping-WCs mit der patentierten SOG-Toilettenentlüftung.

Die SOG-Toilettenentlüftung kann an jeder Dometic- und Thetford-Cassettentoilette nachgerüstet werden. Die Anlage macht den Einsatz von Sanitärflüssigkeiten überflüssig (davon ausgenommen sind Wartung und Reinigung), da einerseits die Zersetzung optimal gewährleistet ist und andererseits jegliche Geruchsbelästigung verhindert wird – sogar während der Benutzung! Die Anlage wird als Einbausatz mit sämtlichem Zubehör und Einbauanleitung geliefert. Erzeugt durch hohe Drehzahl effektive Absaugung! Die vermehrte Sauerstoffzufuhr gewährleistet die Zersetzung. Der Lüfter schaltet nur bei Benutzung ein, was den Stromverbrauch verringert. Ein Filtergehäuse mit Aktivkohlefilter neutralisiert die Gase, die an der Außenwand des Wohnmobils oder Caravans austreten.

Vorteile SOG 1 und SOG 2:

- keine chemischen Zusätze
- handelsübliches Toilettenpapier
- problemlose Entsorgung
- hoher Komfort

Alle Bausätze beinhalten neben Lüfter, Adapterteilen, Filtergehäuse und Filter den Kabelsatz mit Schalter zur Stromversorgung des Lüfters sowie die kompletten Kleinteile zur Montage (mit sehr genauer Montageanleitung).

SOG 2 – für Caravan und Reisemobil!

- das System besteht aus einer Einheit, die eine flexible Platzierung im Fahrzeug ermöglicht
- die Entlüftung kann über den Boden erfolgen, es ist keine Veränderung an den Außenseiten des Fahrzeugs mehr notwendig
- durch besonders gute Filterung auch für Caravans geeignet
- Die Abführung der hervorragend neutralisierten Gase erfolgt über den Boden. Sowohl vor der Kompaktanlage als auch zum Bodenauslass kann ein Schlauch bzw. eine Rohrverlängerung angebracht werden, um einen geeigneten Platz zu finden.

	Typ	Hersteller-Nr.	Art-Nr.	
1	Anschluss für Zweitcassette Typ 3000A	3000A	301/169	
2	Anschluss für Zweitcassette Typ A	A	301/181	
3	Anschluss für Zweitcassette Typ B	B	301/181-1	
4	Anschluss für Zweitcassette Typ G	G	301/175	
5	Anschluss für Zweitcassette Typ H	H	301/182-18	
6	Anschluss für Zweitcassette Typ F	F	301/182-16	
7	Dach- und Festtankentlüfter (ohne Austausch)	0035oA	301/197-2	
8	Dachdurchführung komplett	0037	301/182-10	
9	Dachkamin	0034	301/182-11	
10	Dichtung selbstklebend	D	301/182-13	
11	Ersatzfilterpatrone SOG 2	20012	301/058	
12	Ersatzkohlefilter SOG 1	0012	301/182	
13	Ersatzschlauch mit Anschlussstück	0015	301/182-1	
14	Filtergehäuse	weiß	0011	301/182-5
	Filtergehäuse	dunkelgrau	0011Fdg	301/182-15
	Filtergehäuse	hellgrau	0011Fg	301/182-17
	Filtergehäuse für Türvariante	schwarz	0011Fs	301/182-19
15	Kabelbaum Typ 3000A	3000A	0370	301/024-3
	Kabelbaum Typ A	A	0025	301/182-7
	Kabelbaum Typ B	B	0026	301/182-8
	Kabelbaum Typ D	D	0045	301/024
	Kabelbaum Typ F	F	0046	301/024-1
	Kabelbaum Typ G	G	0047	301/024-2
	Kabelbaum Typ H	H	0056	301/182-20
16	Klebefolie für Cassette	D	0010	301/182-12
17	Mikroschaltersset	A, B	0019AB	301/182-4
	Mikroschaltersset	D	0019D	301/083-1
	Mikroschaltersset	F	0019F	301/083-2
	Mikroschaltersset	G	0019G	301/083-3
18	Motor Tankentlüftung (mit Austausch)		0027	301/197-1
	Motor Tankentlüftung (ohne Austausch)		0027oA	301/197
19	Schlauch mit Anschlusswinkel		00155	301/025
20	Taster für SOG 1 und 2	SOG 1, SOG 2	0040	301/182-14
21	Verschluss SOG	A (... – 2009), B, C, G	0018	301/182-3
22	Verschluss SOG	A (2009 – ...), F, 3000A	0014	301/146
23	Zeitrelais für Festtank		0031	301/182-9
24	Lüfter	SOG 2	20027oA	301/037

INFORMATION

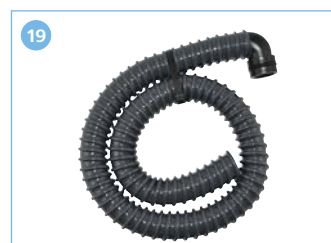
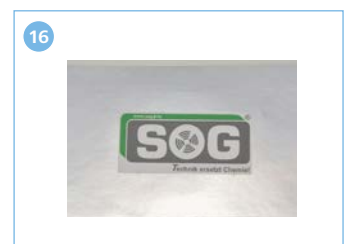
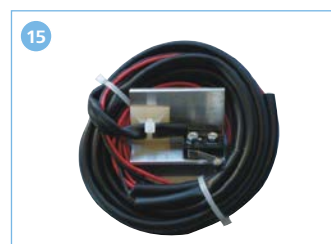
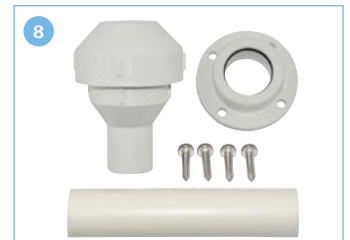
Ersatzfilter bzw. Aktivkohlefilter sollten jährlich gewechselt werden.





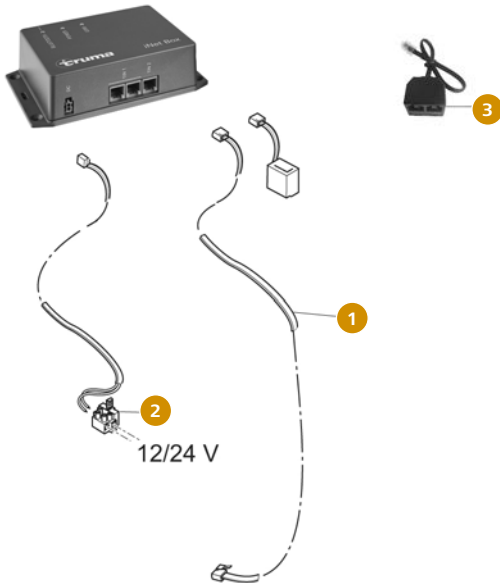
made in germany

Typ	A	B	C	D	F	G	H	3000A
für	C2, C3, C4	C200	Porta Potti	C400	C250, 260	C500	C220	CT3000, CT4000



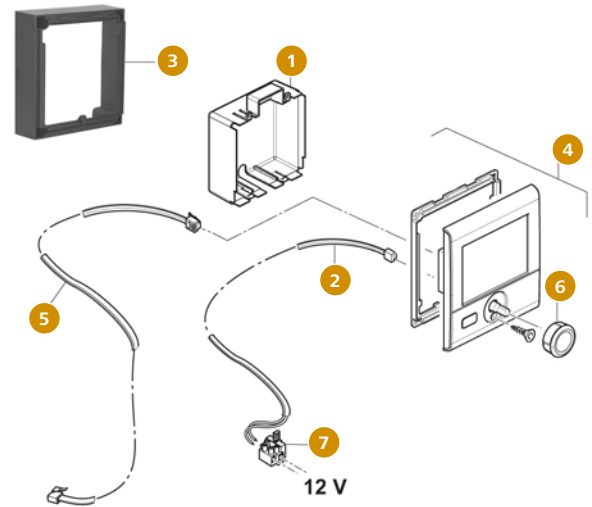


Ersatzteile Truma iNet System



iNet Box

	Hersteller Nr.	Art-Nr.
1 Bedienteilkabel 3 m	36110-01	309/139
Bedienteilkabel 6 m	36110-02	309/067
Bedienteilkabel 9 m	36110-03	309/360
2 Sicherungshalter mit Sicherung 1 A flink	50020-27800	309/369
3 TIN Verteiler	36120-01	309/455



Bedienteil CP plus

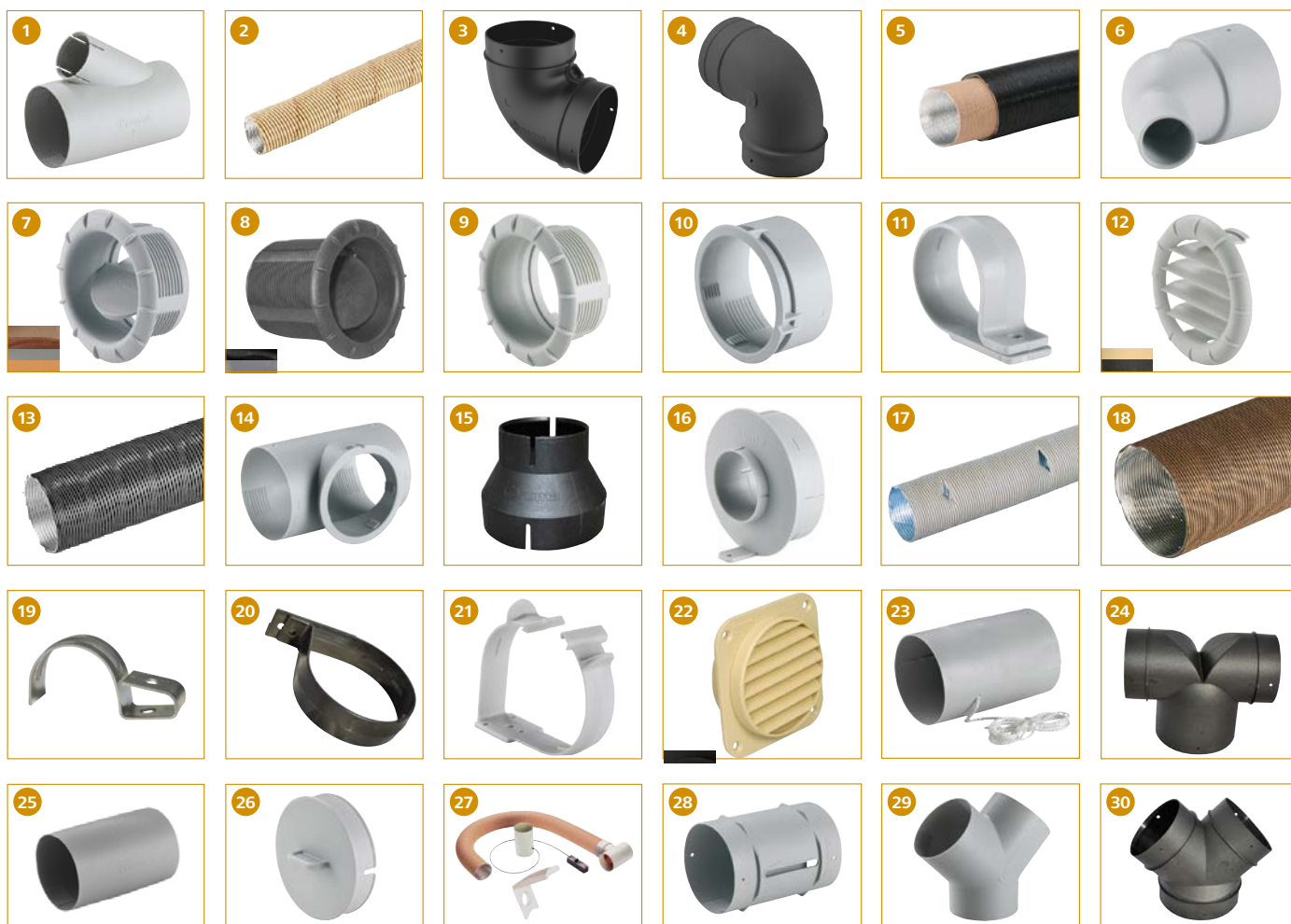
	Hersteller Nr.	Art-Nr.
1 Abdeckung	34030-35600	309/373
2 Anschlusskabel	34030-28700	309/372
3 Aufputzrahmen schwarz	34030-39300	309/533
4 Bedienteil CP plus	34020-00374	309/577
Bedienteil CP plus VarioHeat	39050-00563	309/576
5 Bedienteilkabel 3 m	36110-01	309/139
Bedienteilkabel 6 m	36110-02	309/067
Bedienteilkabel 9 m	36110-03	309/360
6 Drehknopf	34030-28600	309/371
7 Sicherungshalter mit Sicherung 1 A flink	50020-27800	309/369



Zubehör Bedienteile

Abdeckrahmen für Truma-Bedienteile. Mit Hilfe der Anreihclips kann man beliebig viele Abdeckrahmen verbinden und Seitenteile anbringen. So fügen sich die Truma Bedienteile gut in die Fahrzeug-Innenausstattung ein.

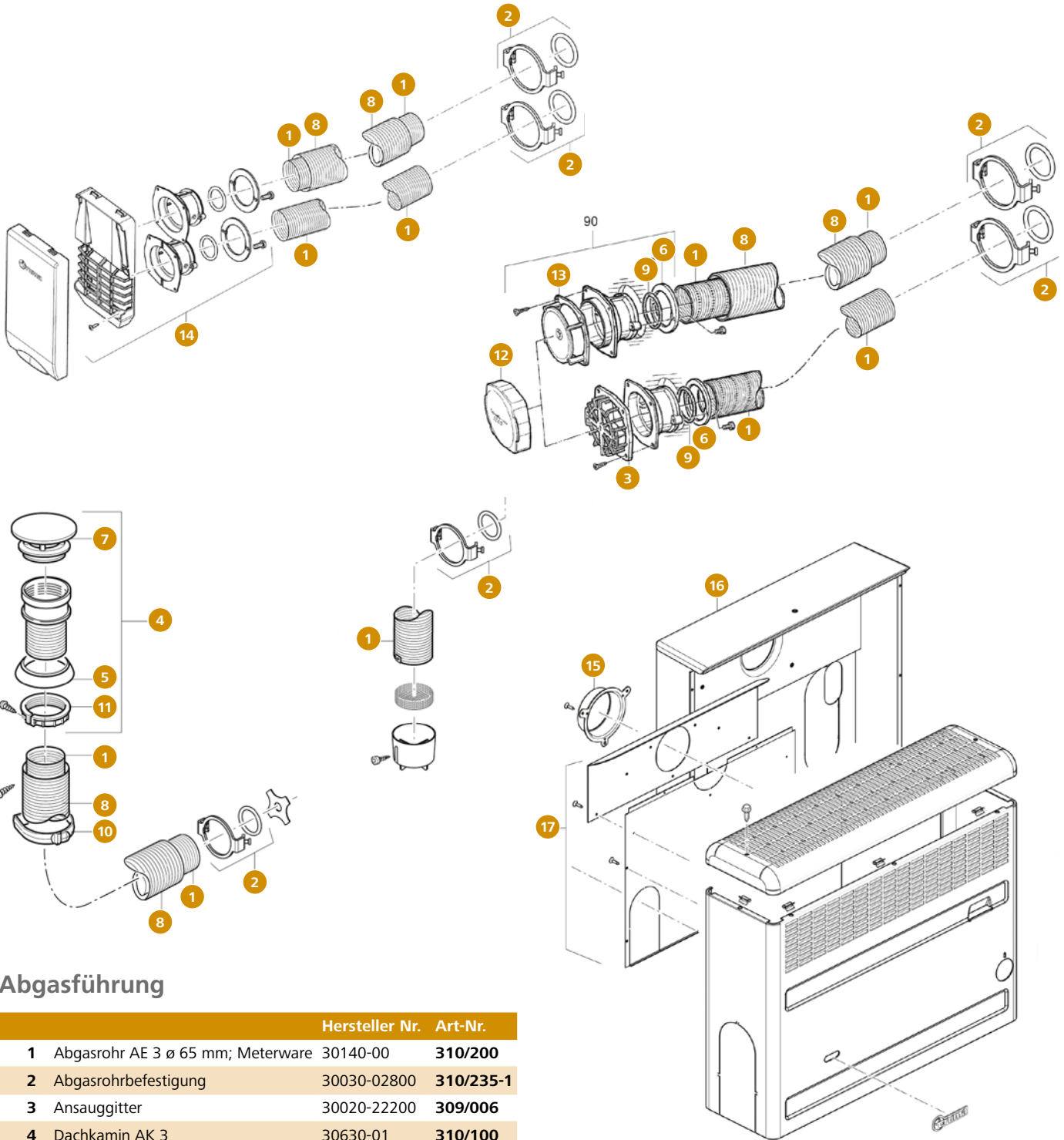
	Hersteller Nr.	Art-Nr.
1 Abdeckrahmen schwarz	34000-67700	310/348-1
2 Anreihclip	34000-65900	310/347-1
3 Aufputzrahmen für Standardbedienteile schwarz	40000-06400	309/482
4 Seitenteil schwarz	34000-66800	309/483



Zubehör Warmluftverteilung

	Hersteller Nr.	Art-Nr.
1 Abzweig AB35 grau ø 65/35 mm	40302-01	310/303
Abzweig T/AT grau ø 65/22 mm	40131-01	310/357
2 Abzweigrohr AZR ø 22 mm Meterware	40210-00	310/212
3 Bogen BG 80 schwarz ø 80 mm	39492-01	309/600
4 Bogen BGC schwarz ø 65 mm	34092-01	310/135
5 Dükerrohr isoliert, 75 mm 2 m DRI	40681-00	309/133
6 Eckdüse achatgrau	40311-01	310/352-1
7 Endstück EN grau	40171-01	310/302
Endstück EN beige	40171-02	310/301
Endstück EN braun	40171-03	309/122
Endstück EN grau	40171-04	309/123
Endstück EN olivbraun	40171-09	309/127
Endstück EN schwarz	40171-05	309/124
Endstück EN silber	40171-08	309/126
Endstück EN weiß	40171-06	309/125
8 Endstück EN-L schwarz	40171-25	309/128
9 Endstück EN-O achatgrau	40171-07	309/129
10 Endstück-Mutter EM grau	40181-01	310/300
11 Isotherm-Schelle IS grau ø 35 mm	40331-01	310/353-1
12 Lamelleneinsatz LA achatgrau	40721-01	309/134
Lamelleneinsatz LA beige	40721-02	309/135
Lamelleneinsatz LA schwarz	40721-05	309/136
13 Luftzuführungsrohr ZR 18 ø 49 mm Meterware	39170-00	309/211
14 Lüfter T/LT grau	40151-02	310/305

	Hersteller Nr.	Art-Nr.
o. Abb. Rohr ÜR ø 65 mm Meterware	40230-00	310/201
15 Reduzierung RZ schwarz	39010-81300	310/133
16 Reduzierung RZ 35 grau	40381-01	309/131
17 Rohr IR gelocht ø 35 mm Meterware	40320-00	310/213
o. Abb. Rohr IR ungelocht ø 35 mm Meterware	40320-01	309/574
18 Rohr VR 72 ø 72 mm Meterware	39550-00	310/034
19 Schelle AZS ø 22 mm	40220-00	310/324-1
20 Schelle ZRS ø 80 mm	39590-00	309/214
Schelle ZRS 18 ø 49 mm	39190-00	309/212
21 Schelle ÜS grau ø 65 mm	40241-01	310/354-1
Schelle ÜS 5 grau ø 75 mm	40261-01	310/355-1
22 Schwenkdüse SCW 2 beige	39971-02	309/104
Schwenkdüse SCW 2 schwarz	39971-01	310/134
23 Strangsperr SP grau	40121-01	310/356
o. Abb. Strangsperr SP 2 grau	40121-02	309/573
24 T-Stück schwarz	39541-01	309/215
o. Abb. T-Stück TS grau	40152-01	309/572
25 Verbindungsmuffe grau	40162-01	309/560
26 Verschlussdeckel VD grau	40353-01	310/306
27 Vorzelt-Warmluftset reinweiß	40371-01	310/940
28 Wandlüfter WL grau	40702-01	310/358
29 Y-Stück grau	40192-01	310/307
30 Y-Stück 80 schwarz	39611-01	309/216



Abgasführung

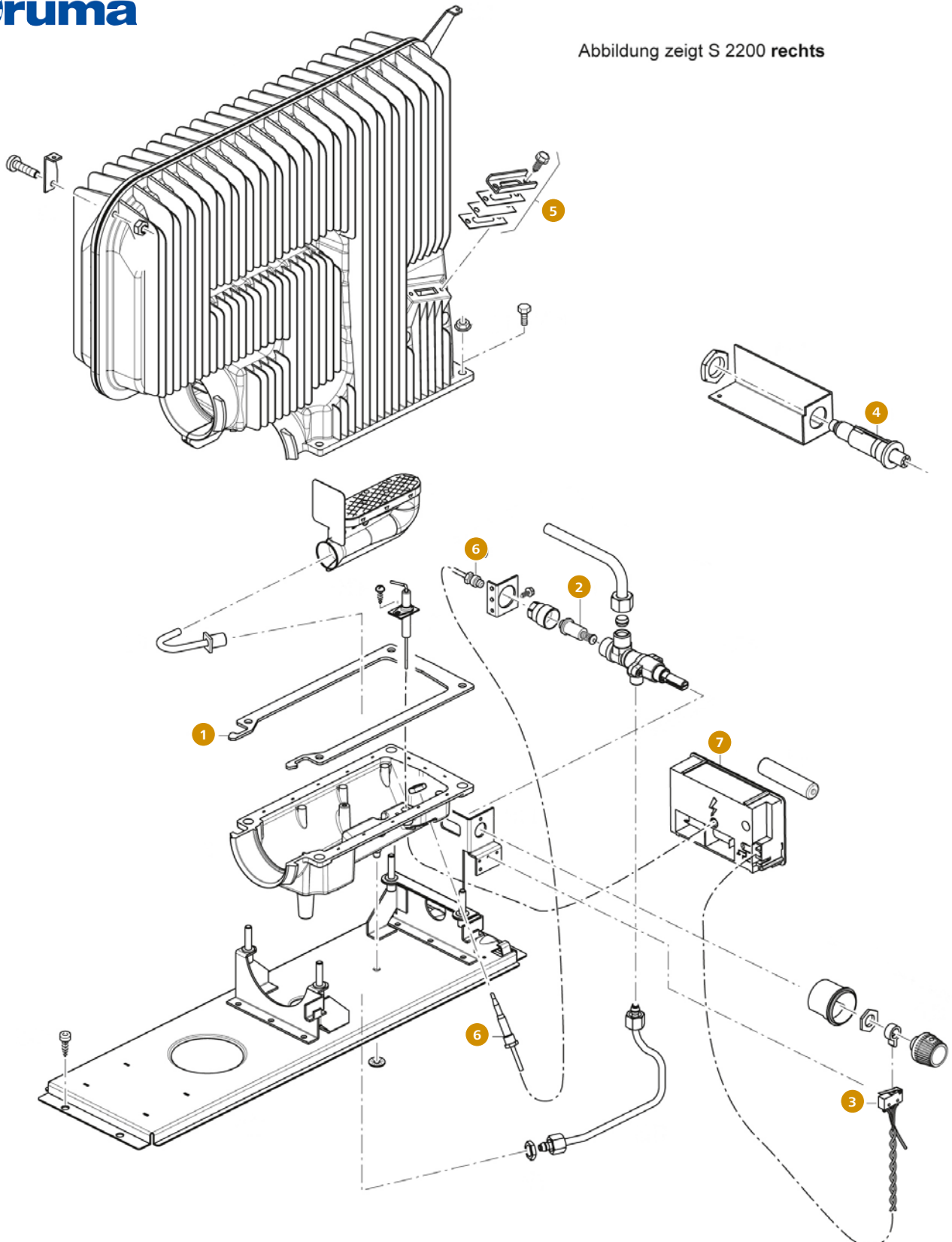
	Hersteller Nr.	Art-Nr.
1 Abgasrohr AE 3 ø 65 mm; Meterware	30140-00	310/200
2 Abgasrohrbefestigung	30030-02800	310/235-1
3 Ansauggitter	30020-22200	309/006
4 Dachkamin AK 3	30630-01	310/100
5 Dichtring für Dachkamin AK3	30010-20600	310/330-1
6 Dichtung für Abgasführung	30020-23100	309/008
7 Kamindach KD	30010-20900	310/102-1
8 Rohr ÜR ø 65 mm; Meterware	40230-00	310/201
9 O-Ring 35 x 5 mm	10030-25000	310/236-1
10 Schelle ÜS grau ø 65 mm	40241-01	310/354-1
11 Schraubring zu Abgaskamin AK3	30010-20700	309/002
12 Wandkamindeckel	30020-01800	309/004
13 Wandkaminscheibe	30020-22300	309/007
14 Wandkaminset AKW 2 reinweiß	30261-01	309/529

Verkleidung

	Hersteller Nr.	Art-Nr.
15 Ansaugdüse DM	40670-00	309/132
16 Einbaukasten titangrey	30170-03	310/076
17 Rückwand RWS mit Wärmeleitblech links titangrey	30190-03	310/075
Rückwand RWS mit Wärmeleitblech rechts braun	30190-00	310/004
Rückwand RWS mit Wärmeleitblech rechts titangrey	30190-02	310/074



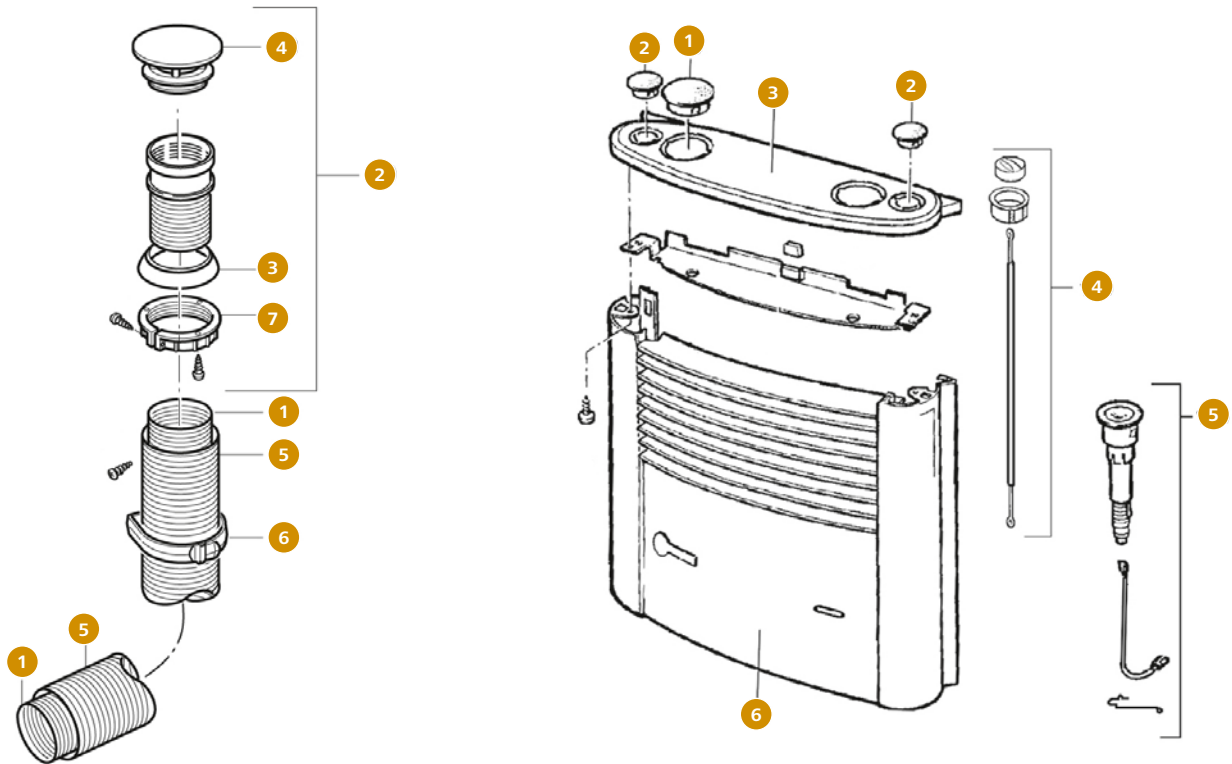
Abbildung zeigt S 2200 rechts



Ersatzteile für Trumatic S 2200

Abbildung stellt Ausführung rechts „R“ dar

	Hersteller Nr.	Art-Nr.		Hersteller Nr.	Art-Nr.
o. Abb. Adapterkabel für Zündautomat	30050-53500	309/028	4	Piezozünder mini	30020-24200 309/279
1 Dichtung für Wärmetauscher	30020-20500	309/005	5	Schauglas komplett ab 1999	30030-42700 310/230-1
2 Magneteinsatz Mini	30030-12200	310/329-1	6	Thermoelement mit Befestigungsmutter	30050-13900 310/330
3 Mikroschalter	30020-06200	309/025	7	Zündautomat	30090-00077 310/017

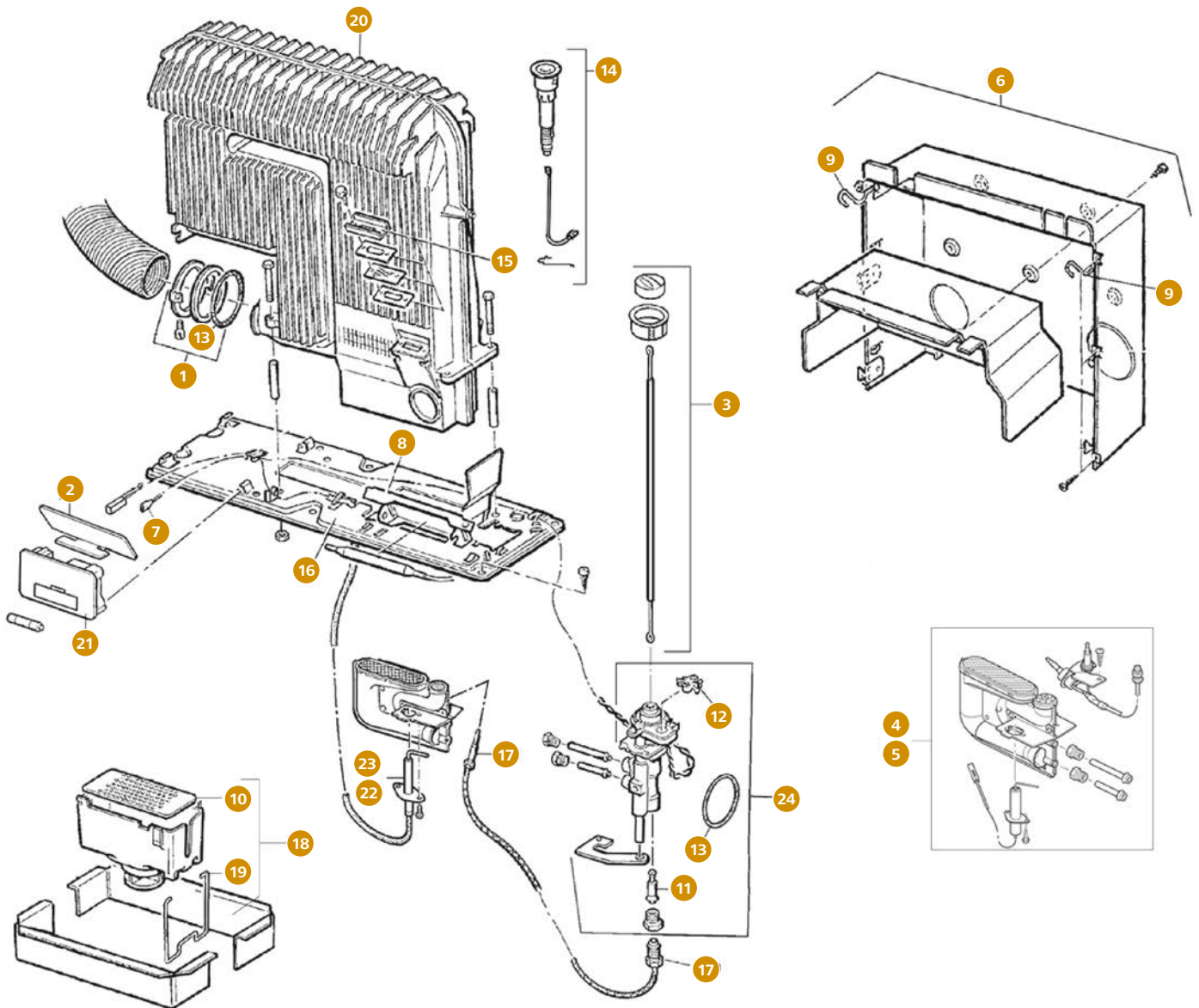


Abgasführung

	Hersteller Nr.	Art-Nr.
1 Abgasrohr AE 3 ø 55 mm; Meterware	30140-00	310/200
2 Dachkamin AK 3 ø 60 mm	30630-01	310/100
3 Dichtring für Dachkamin AK3	30010-20600	310/330-1
4 Kamindach KD	30010-20900	310/102-1
5 Rohr ÜR ø 65 mm; Meterware	40230-00	310/201
6 Schelle ÜS grau ø 65 mm	40241-01	310/354-1
7 Schraubring zu Abgaskamin AK3	30010-20700	309/002

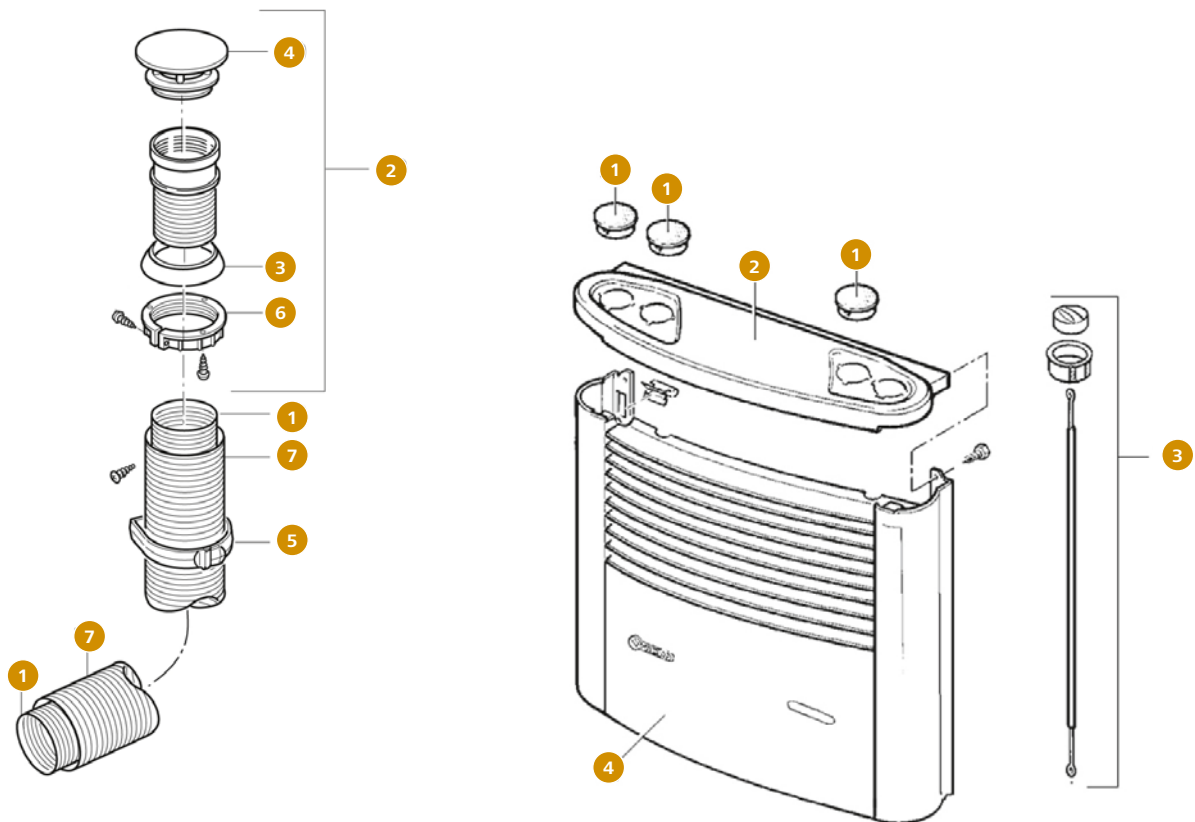
Verkleidung

	Hersteller Nr.	Art-Nr.
1 Abdeckkappe ø 52 mm	30040-60900	310/334-1
2 Abdeckkappe (Ultraheat)	30040-64900	310/335
3 Abdeckung hellgrau	30040-63300	310/339-1
Abdeckung schwarzbraun	30040-63000	310/339
4 Bedienungssset	30090-00040	309/460
5 Piezozünderset (05/96 – ...)	30090-00042	309/462
6 Verkleidung braun	30040-50100	310/079



Ersatzteile für Trumatic S 3002 (P) (05/96 – ...)

	Hersteller Nr.	Art-Nr.		Hersteller Nr.	Art-Nr.
1	30030-03600	310/231-1	13	10030-26500	310/237-1
2	30030-16100	309/011	14	30090-00042	309/462
o. Abb.	30050-53500	309/028	15	30030-42700	310/230-1
o. Abb.	30030-04800	310/011	16	30030-33300	309/180
3	30090-00040	309/460	17	30050-13900	310/330
4	30090-00148	309/432	18	30030-04300	310/331-1
5	30090-92200	309/313	19	30030-28500	310/337
6	30040-16800	309/184	20	30030-89400	309/183
7	30010-23500	309/024	21	30090-00077	310/017
8	30030-29800	309/026	22	30040-65900	310/263
9	30040-60000	309/027	23	30040-65800	310/264
10	30030-17500	309/012	24	30090-00142	309/492
11	30030-12200	310/329-1			
12	30050-58100	310/250-1			

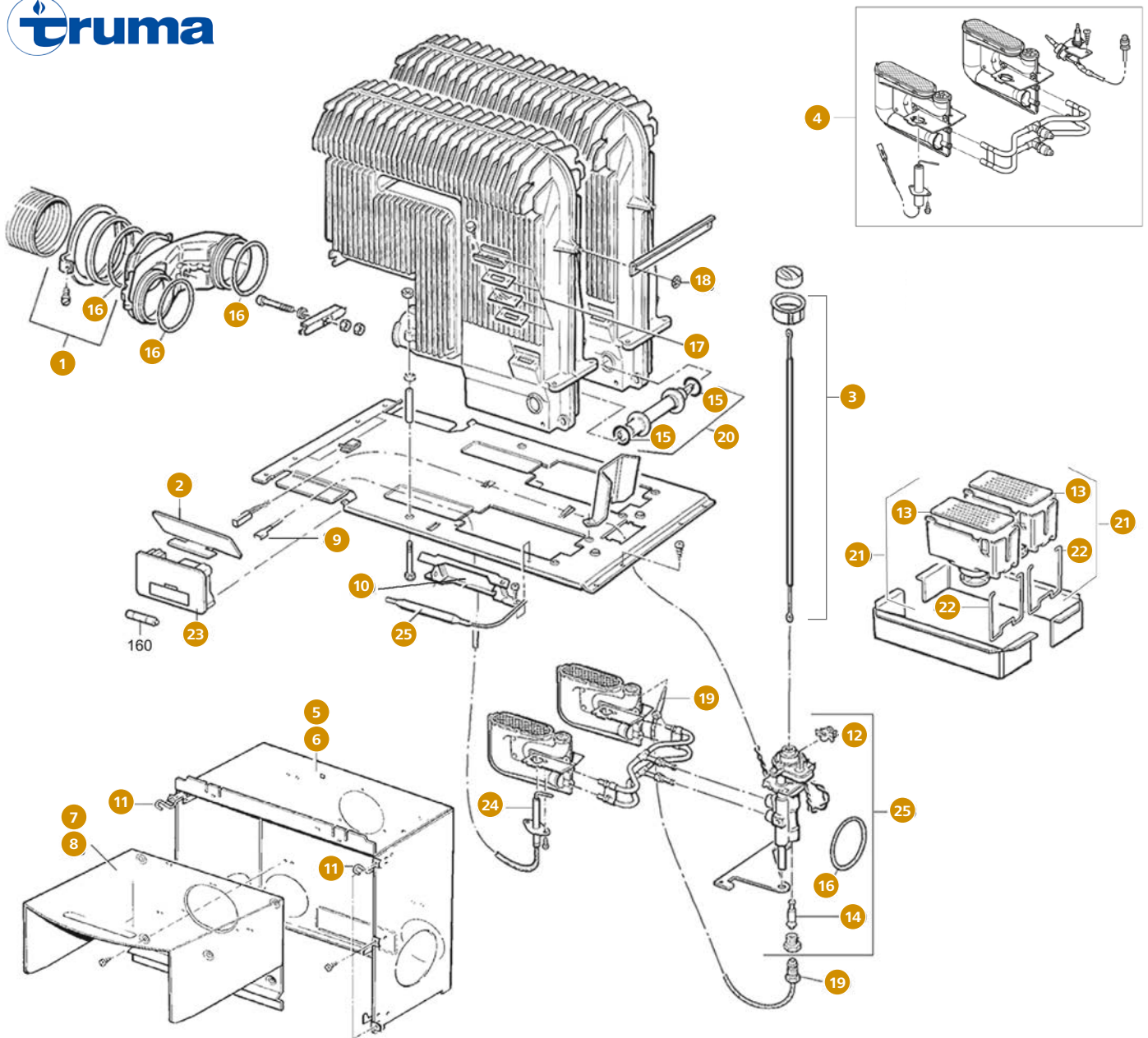


Abgasführung

	Hersteller Nr.	Art-Nr.
1 Abgasrohr AE 5 ø 65 mm Meterware	30160-00	310/208
2 Dachkamin AKL 5 ø 70 mm	30651-01	310/110
3 Dichtring für Kamin AKL 5	30050-17800	309/019
4 Kamindach KD	30010-20900	310/102-1
5 Schelle ÜS 5 grau ø 75 mm	40261-01	310/355-1
6 Schraubring zu Dachkamin AKL 5	30050-17900	309/303
7 Rohr ÜR 5 ø 75 mm Meterware	40250-00	310/215

Verkleidung

	Hersteller Nr.	Art-Nr.
1 Abdeckkappe ø 52 mm	30040-60900	310/334-1
2 Abdeckung schwarzbraun	30050-52700	310/343-1
3 Bedienungsset	30090-00041	309/461
4 Verkleidung achatgrau	30050-60200	310/098
Verkleidung braun	30050-60100	310/097

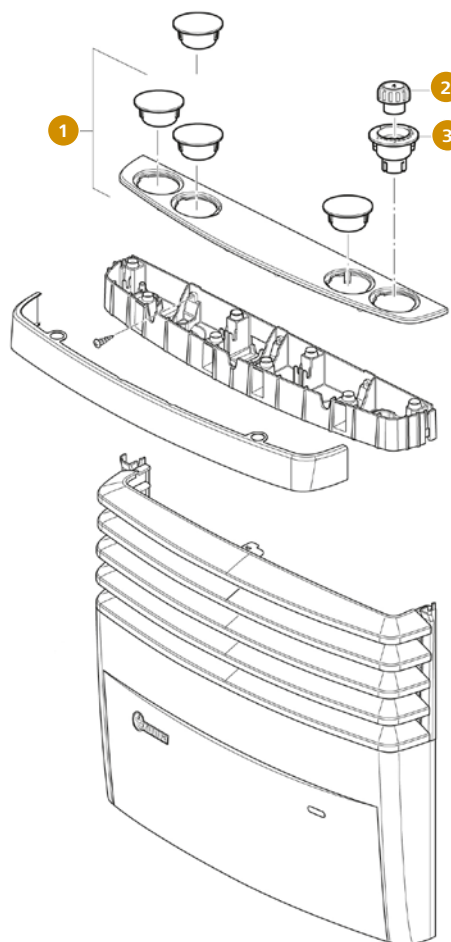
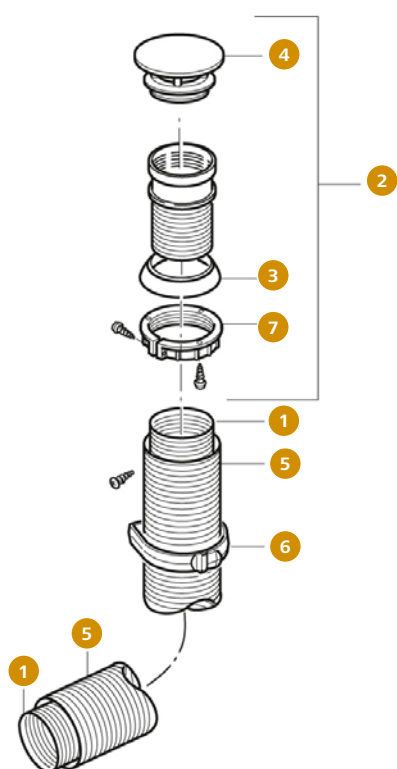


Ersatzteile für Trumatic S 5002 (05/93 – ...)

	Hersteller Nr.	Art-Nr.	Hersteller Nr.	Art-Nr.
1 Abgasrohrbefestigung AE 5	30050-33100	310/283-1	12 Mikroschalter	30050-58100 310/250-1
2 Abschirmwinkel	30030-16100	309/011	13 Lochblech	30030-17500 309/012
o. Abb. Adapterkabel für Zündautomat	30050-53500	309/028	14 Magneteinsatz Mini	30030-12200 310/329-1
o. Abb. Ansaugverlängerung komplett mit 50 cm Ansaugrohr	30030-04800	310/011	15 O-Ring 16 x 2,5 mm	10030-23400 309/176
3 Bedienungssset	30090-00041	309/461	16 O-Ring 52 x 5 mm	10030-26500 310/237-1
4 Brenner komplett 30 mbar	30090-00152	309/430	17 Schauglas komplett ab 1999	30030-42700 310/230-1
Brenner komplett 50 mbar	30090-00149	309/431	18 Scheibe Starlock	30010-19800 309/022
5 Einbaukasten kpl.	30050-52100	309/188	19 Thermoelement mit Befestigungsmutter	30050-13900 310/330
6 Einbaukasten kpl. für 2 Gebläse	30050-52200	310/343	20 Überzündrohr	30050-18700 309/020
7 Einbaukasten-Innenteil	30050-51100	309/186	21 Verlängerung komplett	30030-04300 310/331-1
8 Einbaukasten-Innenteil für 2 Gebläse	30050-51300	309/187	22 Verlängerungsfeder	30030-28500 310/337
9 Flachsteckhülse 2,8 mm	30010-23500	309/024	23 Zündautomat	30090-00077 310/017
10 Fühlerhalter	30030-29800	309/026	24 Zündkerze mit Schraube 55 cm	30050-08600 310/345-1
11 Haltefeder für Verkleidung	30040-60000	309/027	25 Züandsicherungsventilset	30090-00142 309/492



Ersatzteile Truma für S 3004

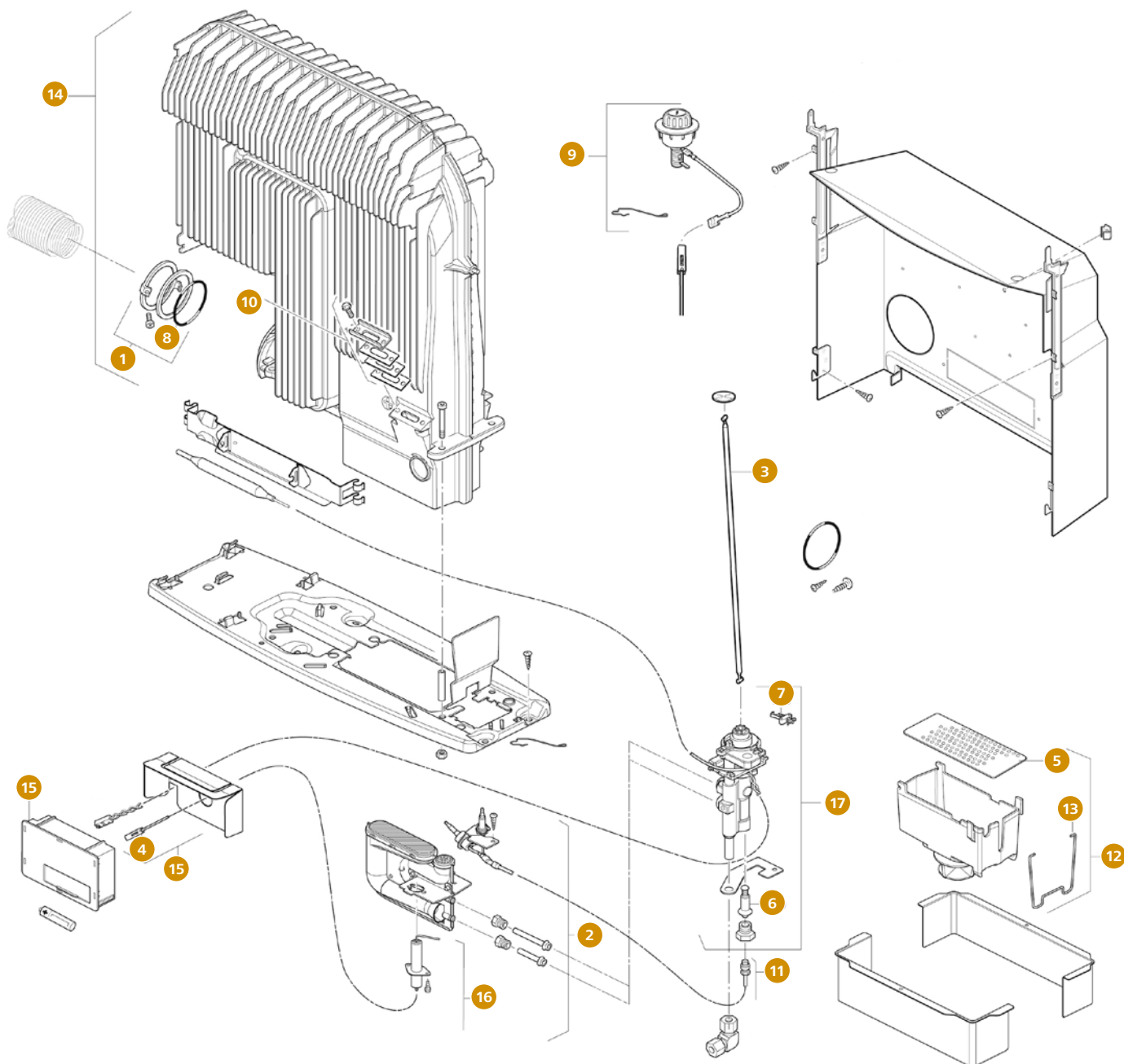


Abgasführung

	Hersteller Nr.	Art-Nr.
1 Abgasrohr AE 3 ø 55 mm; Meterware	30140-00	310/200
2 Dachkamin AK 3 ø 60 mm	30630-01	310/100
3 Dichtring für Dachkamin AK3	30010-20600	310/330-1
4 Kamindach KD	30010-20900	310/102-1
5 Rohr ÜR ø 65 mm; Meterware	40230-00	310/201
6 Schelle ÜS grau ø 65 mm	40241-01	310/354-1
7 Schraubring zu Abgaskamin AK3	30010-20700	309/002

Verkleidung

	Hersteller Nr.	Art-Nr.
1 Abdeckung inkl. Abdeckkappe	30090-94900	309/317
2 Drehknopf	30090-90400	309/305
3 Griffbuchse	30090-90600	309/306



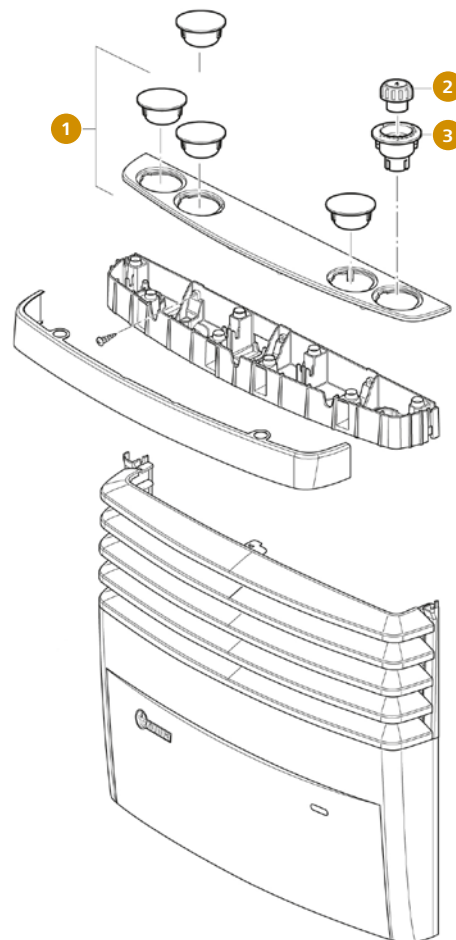
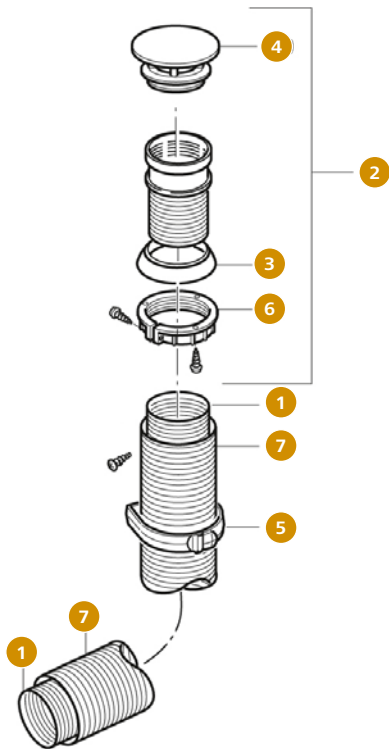
Ersatzteile Truma S 3004 (P) (05/12 – ...)

	Hersteller Nr.	Art-Nr.
1 Abgasrohrbefestigung AE 3	30030-03600	310/231-1
o. Abb. Ansaugverlängerung komplett mit 50 cm Ansaugrohr	30030-04800	310/011
2 Brenner komplett 30 mbar	30090-92200	309/313
3 Druckstange	30090-00152	309/425
4 Flachsteckhülse 2,8 mm	30010-23500	309/024
5 Lochblech	30030-17500	309/012
6 Magneteinsatz Mini	30030-12200	310/329-1
7 Mikroschalter	30050-58100	310/250-1
8 O-Ring 52 x 5 mm	10030-26500	310/237-1
9 Piezozünderst	30090-00043	309/463

	Hersteller Nr.	Art-Nr.
10 Schauglas komplett ab 1999	30030-42700	310/230-1
11 Thermoelement	30090-91300	309/311
12 Verlängerung komplett	30030-04300	310/331-1
13 Verlängerungsfeder	30030-28500	310/337
14 Wärmetauscher kplt. mit Abgasrohrbefestigung	30030-89400	309/183
15 Zündautomat	30090-00077	310/017
16 Zündkerze für Piezo 105 cm	30090-92300	309/314
Zündkerze für Zündautomatik 53 cm	30090-91200	309/310
17 Zünderungsventilset	30090-00141	309/493



Ersatzteile für Truma S 5004

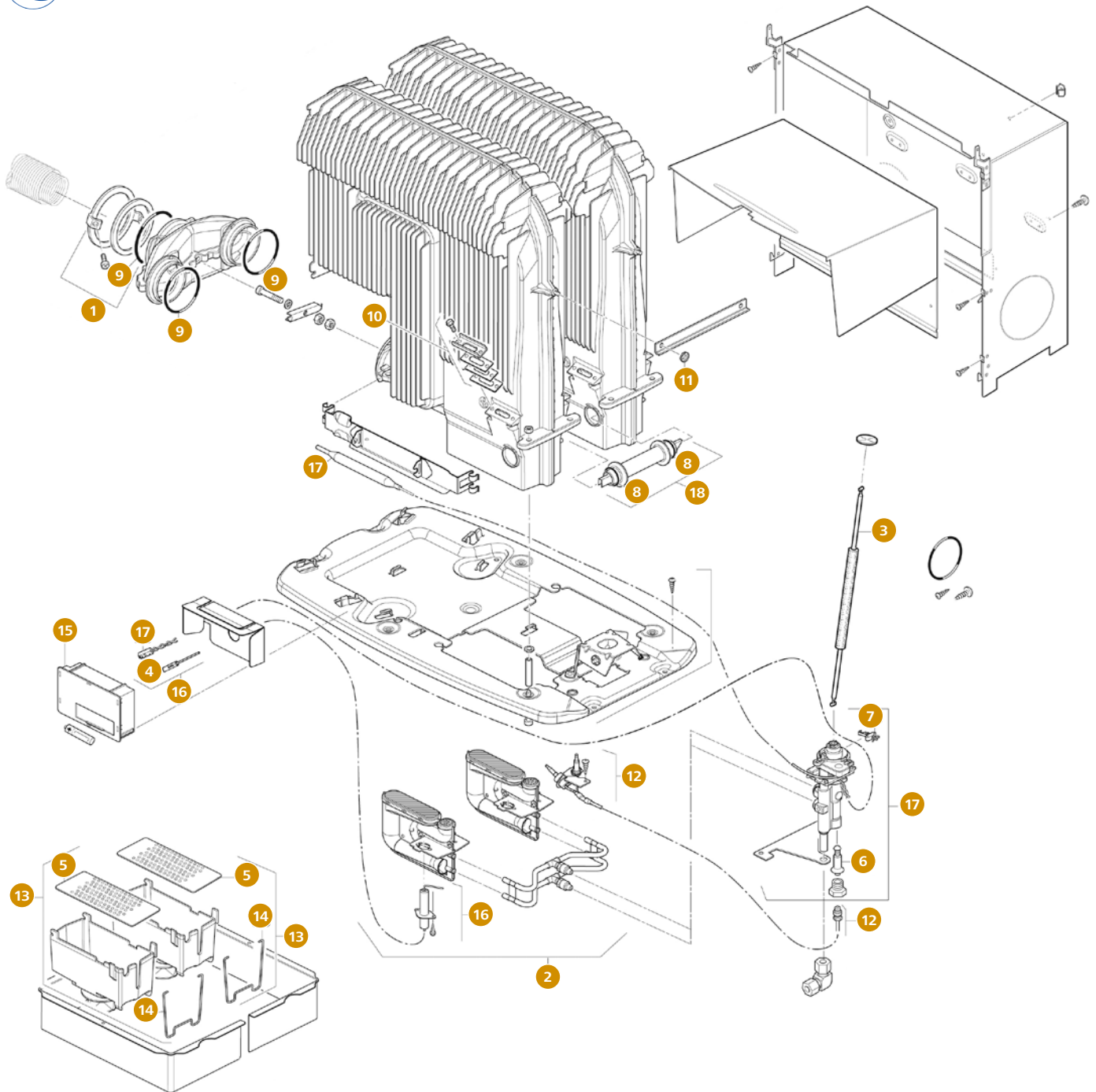


Abgasführung

	Hersteller Nr.	Art-Nr.
1 Abgasrohr AE 5 ø 65 mm Meterware	30160-00	310/208
2 Dachkamin AKL 5 ø 70 mm	30651-01	310/110
3 Dichtring für Kamin AKL 5	30050-17800	309/019
4 Kamindach KD	30010-20900	310/102-1
5 Schelle ÜS 5 grau ø 75 mm	40261-01	310/355-1
6 Schraubring zu Dachkamin AKL 5	30050-17900	309/303
7 Rohr ÜR 5 ø 75 mm Meterware	40250-00	310/215

Verkleidung

	Hersteller Nr.	Art-Nr.
1 Abdeckung inkl. Abdeckkappe	30090-93200	309/315
2 Drehknopf	30090-90400	309/305
3 Griffbuchse	30090-90600	309/306



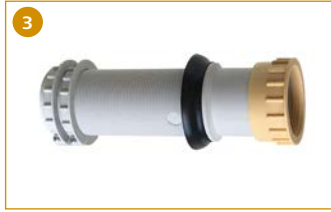
Ersatzteile Truma S 5004 (05/12 – ...)

	Hersteller Nr.	Art-Nr.	Hersteller Nr.	Art-Nr.
1 Abgasrohrbefestigung AE 5	30050-33100	310/283-1	10 Schauglas komplett ab 1999	30030-42700 310/230-1
o. Abb. Ansaugverlängerung komplett mit 50 cm Ansaugrohr	30030-04800	310/011	11 Scheibe Starlock	30010-19800 309/022
2 Brenner komplett 30 mbar	30090-00152	309/430	12 Thermelement	30090-91300 309/311
3 Druckstange	30090-41900	309/429	13 Verlängerung komplett	30030-04300 310/331-1
4 Flachsteckhülse 2,8 mm	30010-23500	309/024	14 Verlängerungsfeder	30030-28500 310/337
5 Lochblech	30030-17500	309/012	15 Zündautomat	30090-00077 310/017
6 Magneteinsatz Mini	30030-12200	310/329-1	16 Zündkerze für Zündautomatik 53 cm	30090-91200 309/310
7 Mikroschalter	30050-58100	310/250-1	17 Zündsicherungsventilset	30090-00141 309/493
8 O-Ring 16 x 2,5 mm	10030-23400	309/176	18 Überzündrohr	30050-18700 309/020
9 O-Ring 52 x 5 mm	10030-26500	310/237-1		



Zubehör Trumatic S

Die Truma S Heizungen setzen seit jeher Maßstäbe. Immer mehr Camper verlassen sich auf ihre Zuverlässigkeit und ihren Komfort. Damit diese auch weiterhin bestehen bleiben, gibt es ein breites Zubehörsortiment.



1 Dachkaminset
Bestehend aus Dachkamin AK 3 ø 60 mm; 2,5 m Abgasrohr; 2 m Überrohr; 3 Schellen; für Trumatic S 3002, S 3004.

4 Kaminverlängerung SKD
45 cm (4-teilig) für Wagen und Sonderaufbauten

7 Wandkaminset AKW 2
Abgasführung und Verbrennungsluftzuführung für die Heizung Truma S 2200 (ohne Deckel und ohne Rohre).

Dachkaminset
Bestehend aus Dachkamin AKL 5 ø 70 mm, 2,5 m Abgasrohr, 2 m Überrohr und 3 Schellen für Trumatic S 5002/S 5004.

5 Kaminverlängerung SKV
Besteht aus 3 Kaminverlängerungen je 15 cm (310/211).

8 Zündautomat-Nachrüstsatz
Für die Heizung Trumatic S 3004 P, ohne Zündfernanzeige.

2 Kamindach KD
Zu Dachkamin 310/100.

6 Wandkaminset S 2200
Für Rohrlänge bis 50 cm. Komplett mit 1 m Abgasrohr AE 3; 0,5 m Überrohr ÜR und Kaminkappe.

9 Zündfernanzeige
Zum nachträglichen Einbau in die Verkleidung der Heizungen Truma S 5004/5002 oder S 3004/3002.

3 Kamindurchführung UEK
Für Caravan-Schutzdächer.

	Hersteller Nr.	Art-Nr.
1 Dachkaminset S 3002/S 3004	30330-00	309/195
Dachkaminset S 5002, S 5004	30350-00	309/196
2 Kamindach KD	30010-20900	310/102-1
3 Kamindurchführung UEK	30630-04	309/197
4 Kaminverlängerung SKD	30610-00	310/210
5 Kaminverlängerung SKV	30690-00	302/134-1

	Hersteller Nr.	Art-Nr.
6 Wandkaminset S 2200	30321-01	309/530
7 Wandkaminset AKW 2 reinweiß 2014/06 – ...	30261-01	309/529
8 Zündautomat-Nachrüstsatz S 3004 P	30580-01	309/528
9 Zündfernanzeige S 5004, S 3004	30090-98200	309/527

Heizungszubehör



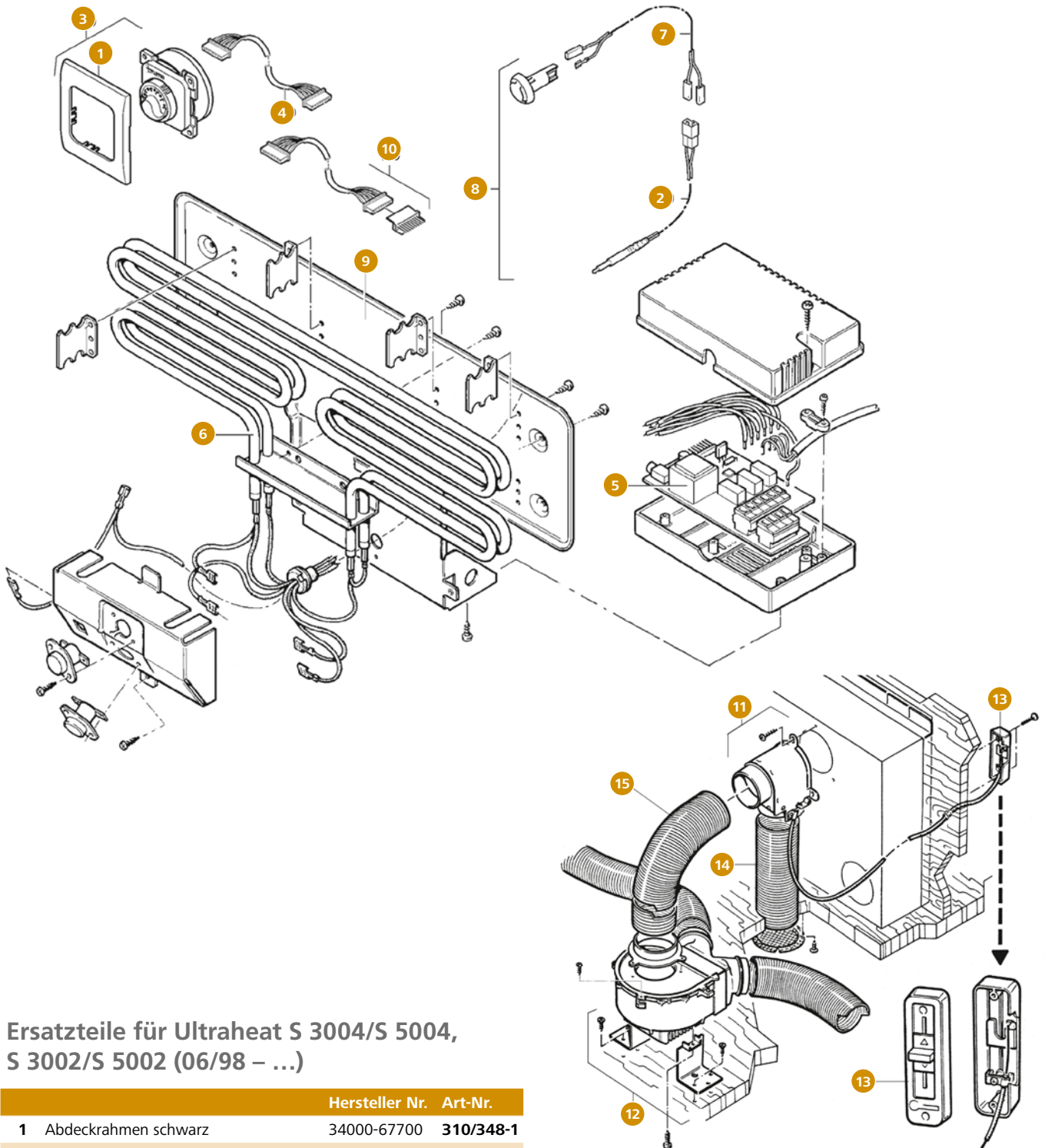
1 Abschaltautomatik
Wird zusätzlich zum Fensterschalter benötigt.

2 Fensterschalter
Truma Fensterschalter für Ausstellfenster
Verhindert den Betrieb einer Flüssiggasheizung bei geöffnetem Fenster, wenn der Kamin unterhalb des Fensters oder bis 30 cm daneben montiert wurde. **Lieferumfang:** Fensterschalter (Kabellänge 4 m), Adapter, 2 Schrauben

3 Höhenset für Combi D
Für einen längeren Heizbetrieb in Höhenlagen von 1500 bis 2750 m.

	Hersteller Nr.	Art-Nr.
1 Abschaltautomatik Boiler/Ultrastore	70020-00800	309/341
Abschaltautomatik Trumatic C	34000-80800	309/057
Abschaltautomatik Trumatic E	39050-00800	309/340

	Hersteller Nr.	Art-Nr.
2 Fensterschalter	34030-34700	309/339
3 Höhenset für Combi D (DC) 12 V	34610-01	309/210

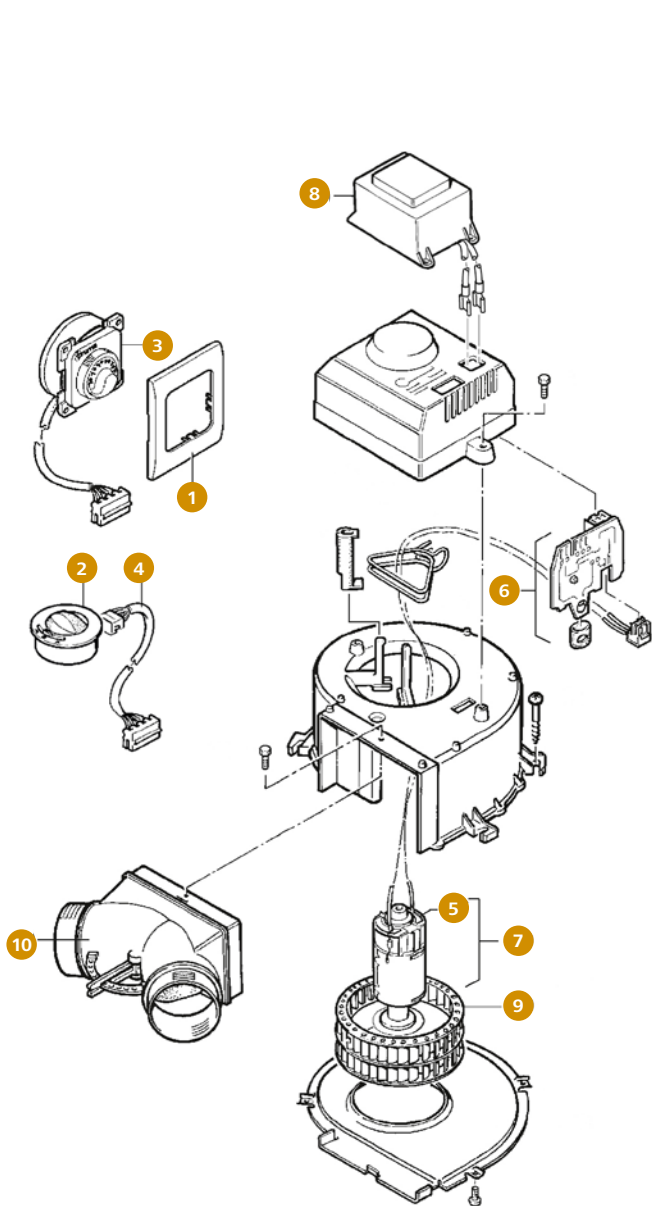


Ersatzteile für Ultraheat S 3004/S 5004, S 3002/S 5002 (06/98 – ...)

	Hersteller Nr.	Art-Nr.
1 Abdeckrahmen schwarz	34000-67700	310/348-1
2 Adapterkabel mit Klinke 3,5 mm	34000-71800	309/052
3 Bedienteil Ultraheat schwarz	30030-47100	309/361
4 Bedienteilkabel 5 m	34000-09400	309/038
Bedienteilkabel 3 m	34000-09300	309/037
5 Elektronik Ultraheat (AC) 230 V	30030-70900	309/362
6 Heizkörper kpl.	30030-70100	309/182
7 Kabel Temperaturfühler FFC 2; 4 m	34000-71900	309/053
8 Raumtemperaturfühler FFC 2	34203-01	310/053
9 Strahlungsblech S 3002, S 5002	30030-69600	309/181
10 Verlängerungskabel 5 m	34300-01	310/748

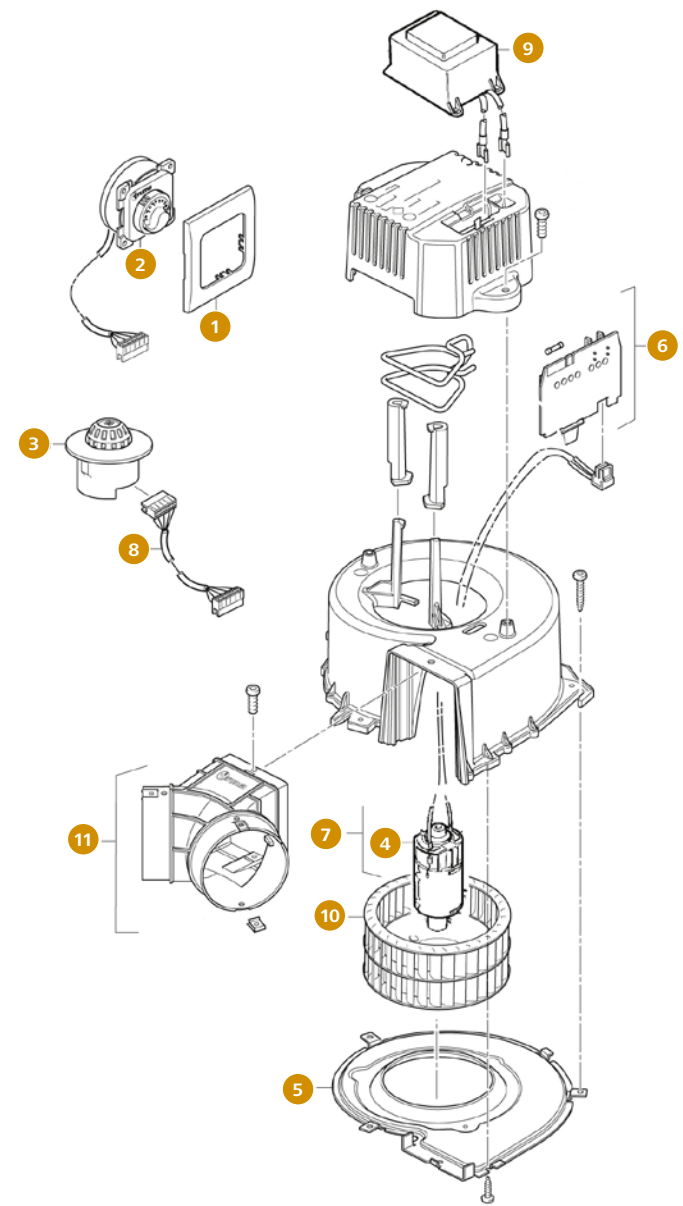
Ersatzteile zu Komfortpaket AXK 2 (05/96 – ...)

	Hersteller Nr.	Art-Nr.
11 AXK Mischgehäuse kpl.	40030-09900	309/114
12 AXK Satz Gebläsehalter kpl.	40000-44400	309/108
13 AXK Schieberegler kpl.	40000-01100	310/364
14 Rohr ÜR 5 ø 75 mm Meterware	40250-00	310/215
15 Rohr I 80 ø 80 mm Meterware	39570-00	310/202



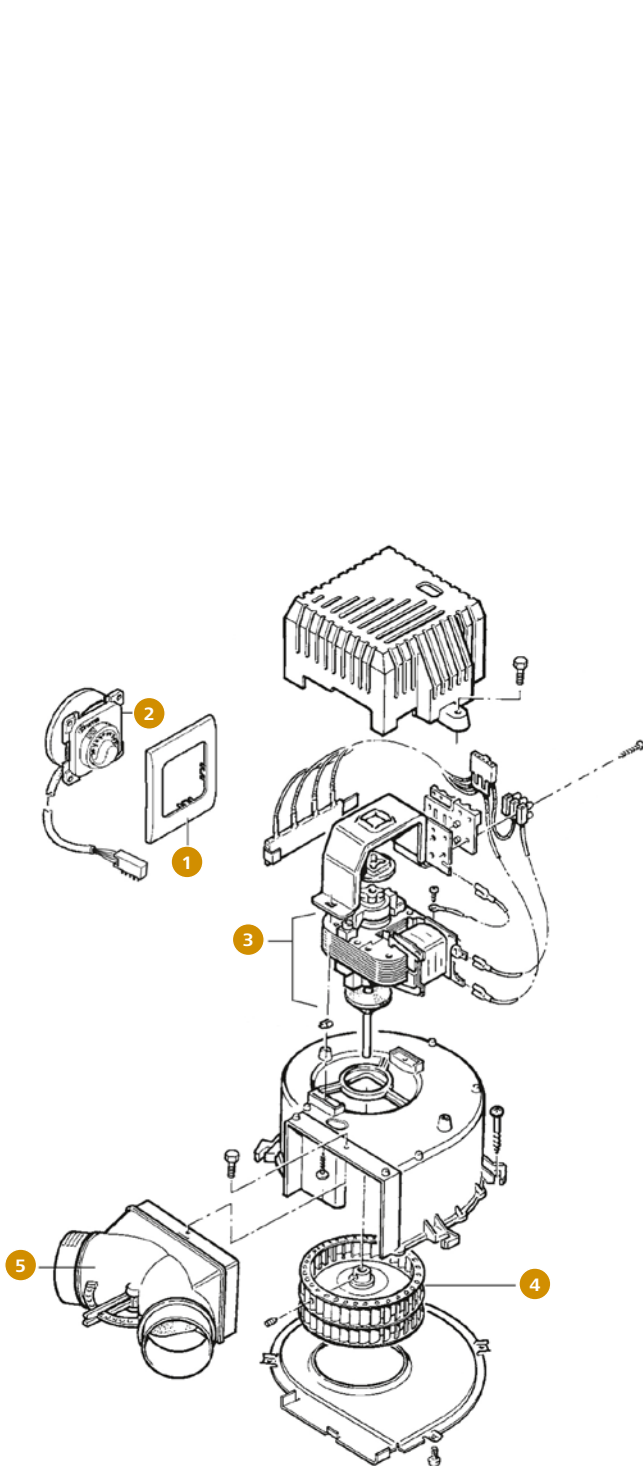
Ersatzteile Trumavent TEB-2, TEN-2 (05/96 – 12/14)

	Hersteller Nr.	Art-Nr.
1 Abdeckrahmen schwarz	34000-67700	310/348-1
2 Bedienteil TEB-2/TEN-2 integriert	40000-46000	310/166-1
3 Bedienteil TEB-2/TEN-2 extern	40000-52900	309/368
4 Bedienteilkabel 1,3 m	40000-47900	310/335-1
Bedienteilkabel 0,8 m	40000-45000	309/109
5 Bürstenschleiberset schwarz	40000-28800	309/106
6 Elektronik TEB-2	40000-60900	310/167-1
7 Gleichstrommotor	40000-42000	310/361-1
8 Spannungsumformer SPU	40000-39900	310/295
9 Ventilatorrad	40000-42500	310/362
10 Y-Stück für Gebläse Trumavent	40000-43300	309/107



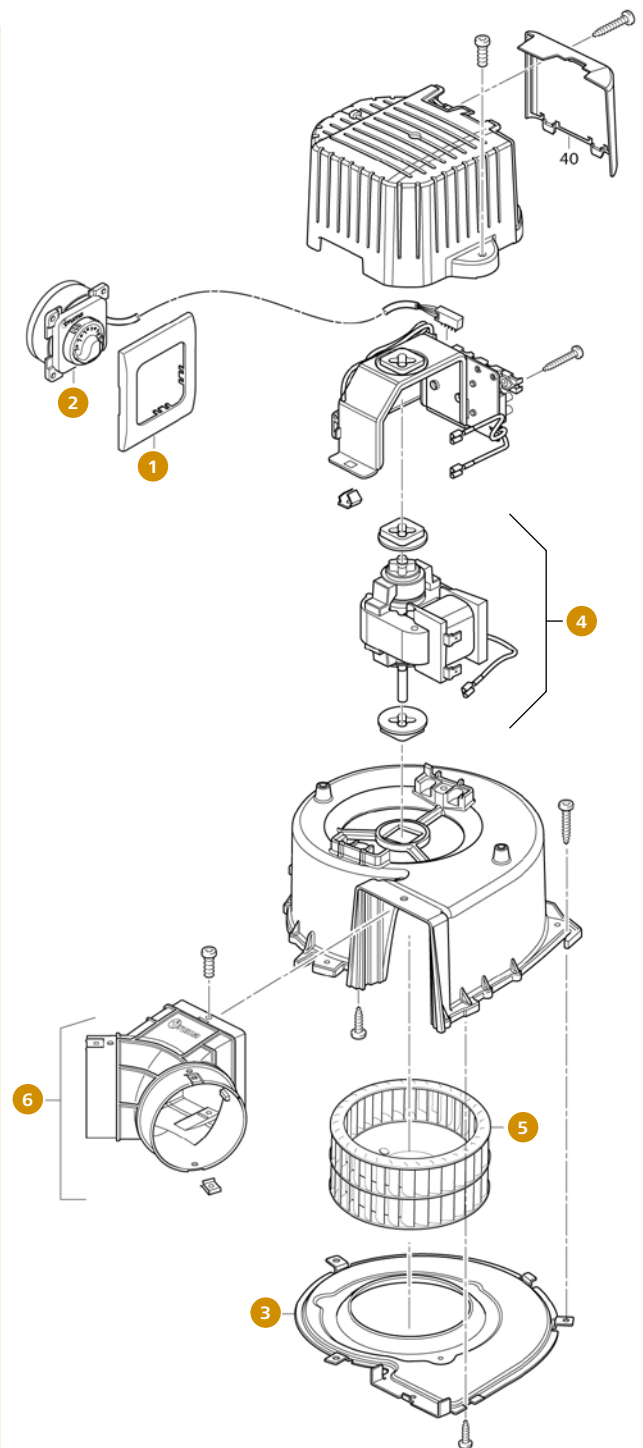
Ersatzteile Trumavent TEB-3, TEN-3 (05/12 – ...)

	Hersteller Nr.	Art-Nr.
1 Abdeckrahmen schwarz	34000-67700	310/348-1
2 Bedienteil TEB-3/TEN-3 extern	40000-67400	309/365
3 Bedienteil TEB-3/TEN-3 integriert	40000-92800	309/321
4 Bürstenschleiberset schwarz	40000-28800	309/106
5 Deckel TEB-3/TN-3	40000-34600	309/318
6 Elektronik TEB-3	40000-93400	309/323
7 Gleichstrommotor (DC) 12 V	40000-93600	309/366
8 Kabel für Bedienteil intern 1,3 m	40000-93100	309/322
9 Spannungsumformer SPU	40000-39900	310/295
10 Ventilatorrad	40000-42500	310/362
11 Warmluftverteiler komplett	40000-92700	309/320



Ersatzteile Gebläse TN-2 (05/96 – 12/14)

	Hersteller Nr.	Art-Nr.
1 Abdeckrahmen schwarz	34000-67700	310/348-1
2 Bedienteil TN-2/TN-3 1,5 m schwarz	40000-67600	309/364
3 Spaltpolmotor TN-2/TN-3 (AC) 230 V	40000-92500	309/324
4 Ventilatorrad TN-2	40000-42700	310/363-1
5 Y-Stück für Gebläse Trumavent	40000-43300	309/107

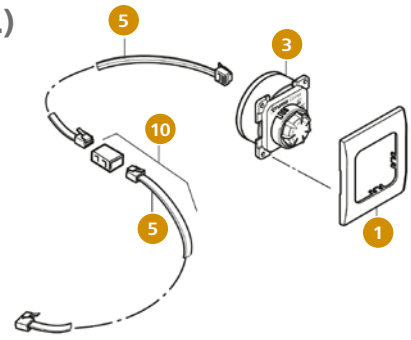
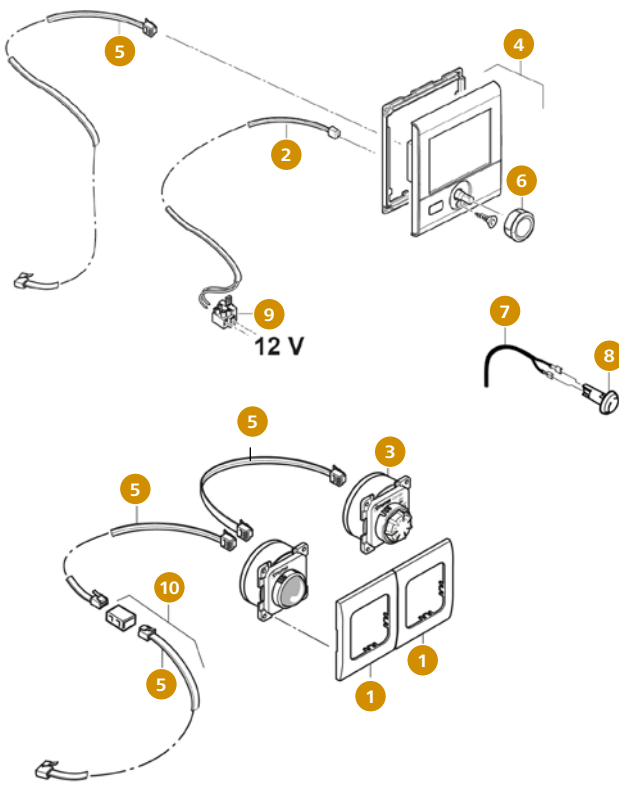


Ersatzteile Gebläse TN-3 (05/12 – ...)

	Hersteller Nr.	Art-Nr.
1 Abdeckrahmen schwarz	34000-67700	310/348-1
2 Bedienteil TN-2/TN-3 1,5 m schwarz	40000-67600	309/364
3 Deckel TEB-3/TN-3	40000-34600	309/318
4 Spaltpolmotor TN-2/TN-3 (AC) 230 V	40000-92500	309/324
5 Ventilatorrad TN-2	40000-42700	310/363-1
6 Warmluftverteiler komplett	40000-92700	309/320

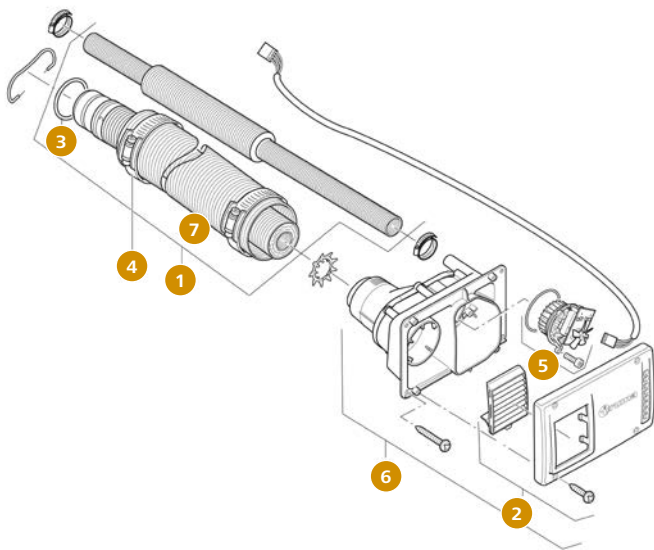


Ersatzteile für Combi D 6 (E) (05/08 – ...)



Bedienteile

	Hersteller Nr.	Art-Nr.
1	Abdeckrahmen schwarz	34000-67700 310/348-1
2	Anschlusskabel	34030-28700 309/372
3	Bedienteil CP Classic schwarz	36011-01 309/485
4	Bedienteil CP plus	34020-00374 309/577
5	Bedienteilkabel 3 m	36110-01 309/139
	Bedienteilkabel 6 m	36110-02 309/067
	Bedienteilkabel 9 m	36110-03 309/360
6	Drehknopf	34030-28600 309/371
7	Kabel Temperaturfühler FFC 2; 4 m	34000-71900 309/053
8	Raumtemperaturfühler	34020-00263 310/319-1
9	Sicherungshalter mit Sicherung 1 A flink	50020-27800 309/369
10	Verlängerungskabel für Bedienteil 6 m	34301-01 310/159



Abgasführung

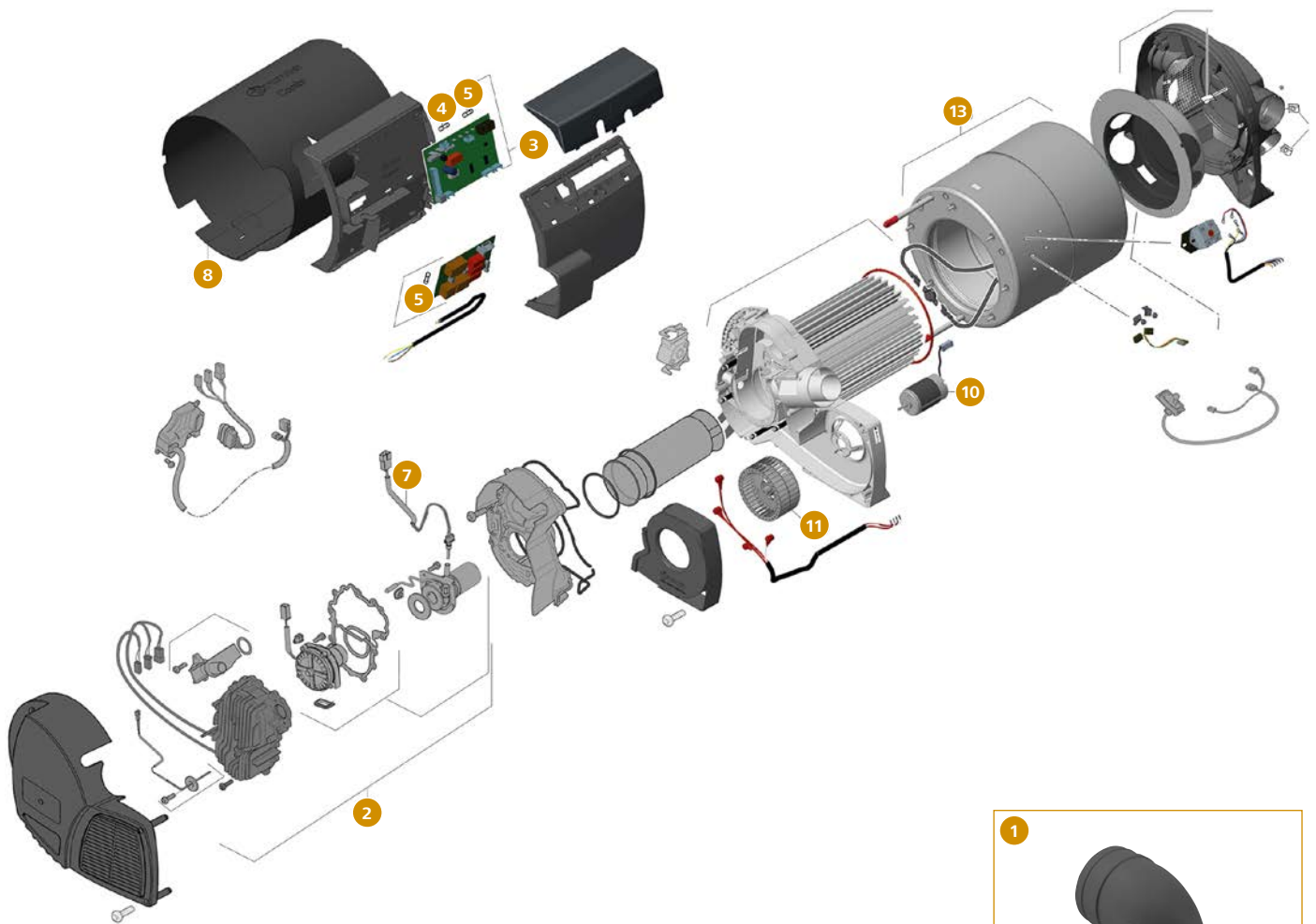
	Hersteller Nr.	Art-Nr.
1	Edelstahl-Abgasrohrset CDW60 cm	34501-01 310/129
	Edelstahl-Abgasrohrset CDW 70 cm	34501-02 310/128
	Edelstahl-Abgasrohrset CDW 100 cm	34501-03 310/127
	Edelstahl-Abgasrohrset CDW 150 cm	34501-04 310/126
2	Kaminaußenteil WKCD schwarz	34020-68000 309/070
3	O-Ring 40 x 2,5 mm	34010-05700 310/198-1
4	Schlauchschele 70 – 90 mm	39010-61800 309/074
5	Verbrennungsluftmotor Set	34020-00235 309/473
6	Wandkamin WKCD anthrazit 168 cm	34400-04 309/204
	Wandkamin WKCD bianco weiß 168 cm	34400-02 310/137
	Wandkamin WKCD schwarz 168 cm	34400-03 310/138
7	Zuführungsrohr ZR 80 ø 75 mm Meterware	39580-01 310/207

Wasserteile

TB = Tannenbaum | JG = John Guest System

	Hersteller Nr.	Art-Nr.
o. Abb.	Entleerungsschlauch	70000-20200 309/153
1	FrostControl Set JG komplett	34020-00238 309/476
o. Abb.	FrostControl Set TB komplett	34020-00237 309/475
o. Abb.	Rückschlagventil JG 12 mm	70020-03500 310/360-1
2	Rückschlagventil TB 10 mm	70000-03300 300/130
o. Abb.	Winkelanschluss JG 10/JG 12 mm	34020-16200 309/571
3	Winkelanschluss JG 10/TB 10 mm	34020-16900 309/066
o. Abb.	Winkelanschlussventil JG 10/JG 12 mm	34020-64000 309/069
o. Abb.	Winkelanschlussventil JG 10/TB 10 mm	34020-63900 309/088





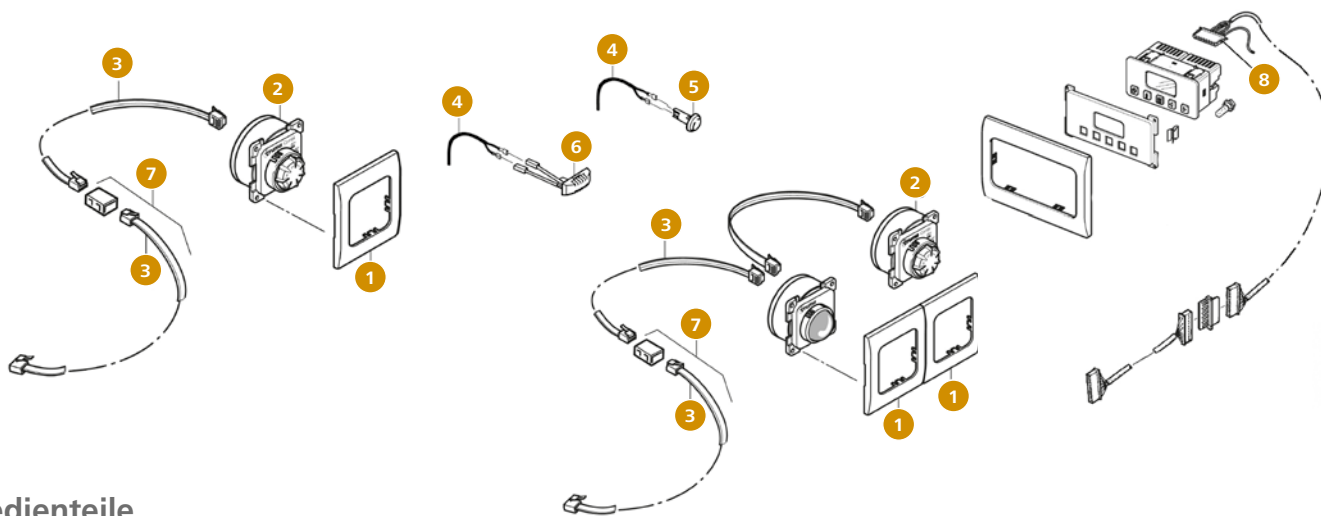
Ersatzteile für Combi D 6 (E) (05/08 – ...)

	Hersteller Nr.	Art-Nr.	
1	Bogen BGC schwarz	34092-01	310/135
2	Brenner set	34020-65500	309/287
3	Elektronik	34030-06300	309/338
4	Feinsicherung 20 A träge	34020-67400	309/289
5	Feinsicherungssatz 10 A träge	34020-00073	309/464
6	Frost Control Hezelement 1,5 m	70070-01	310/160
7	Glühstiftset	34020-00236	309/474

	Hersteller Nr.	Art-Nr.	
8	Mantel schwarz	34020-95900	309/190
9	Satz Verbindungsteile	34020-69900	309/291
10	Umluftmotor	34020-61300	309/144
11	Ventilatorrad 108X50R	34000-04700	309/033
12	Verschlussdeckel VD-Combi schwarz	34310-01	309/073
13	Wasserbehälterset	34020-00612	309/695



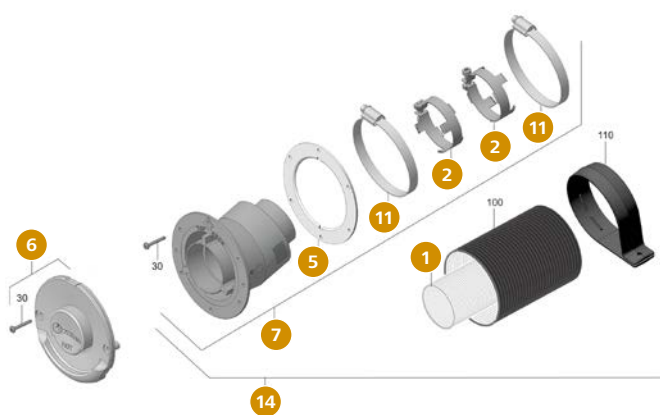
Ersatzteile zu Combi 4 (E), Combi 6 (E) (06/07 – 04/13)



Bedienteile

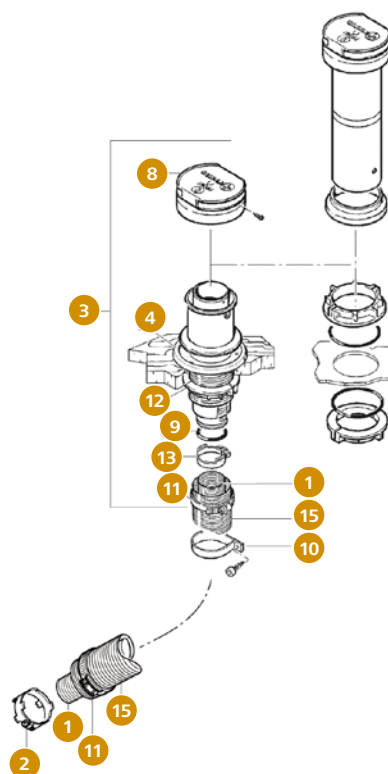
	Hersteller Nr.	Art-Nr.
1 Abdeckrahmen schwarz	34000-67700	310/348-1
2 Bedienteil CP Classic schwarz	36011-01	309/485
3 Bedienteilkabel 3 m	36110-01	309/139
Bedienteilkabel 6 m	36110-02	309/067
4 Kabel Temperaturfühler FFC 2; 4 m	34000-71900	309/053

	Hersteller Nr.	Art-Nr.
5 Raumtemperaturfühler	34020-00263	310/319-1
6 Raumtemperaturfühler eckig	34020-95400	309/583
7 Verlängerungskabel für Bedienteil 6 m	34301-01	310/159
8 Verlängerungskabel für Zeitschaltuhr ZUCB 5 m	34301-03	310/158

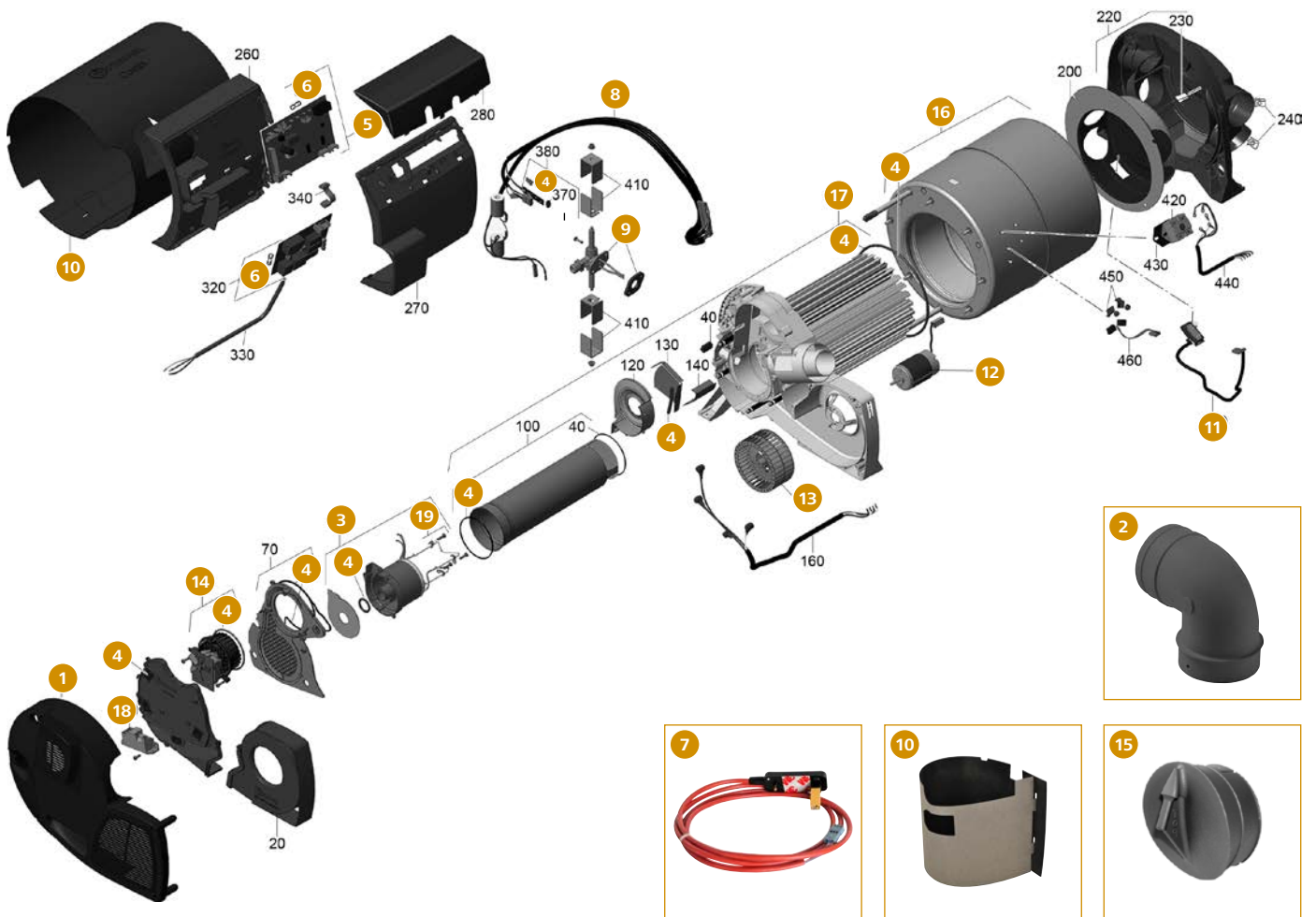


Abgasführung

	Hersteller Nr.	Art-Nr.
1 Abgasrohr AA 3 ø 55 mm Meterware	39320-01	310/203
2 Abgasrohrschele kpl.	34020-14200	309/138
3 Dachkamin DKC 2 cremeweiß	34051-01	309/201
4 Dichtung Kamin cremeweiß	34000-08100	309/036
5 Dichtung Kamin grau	34000-10700	310/313
6 Kaminaußenteil ZR 80 cremeweiß	36151-01	309/682
Kaminaußenteil ZR 80 bianco weiß	36151-05	309/683
Kaminaußenteil ZR 80 hellgrau	36151-08	309/684
Kaminaußenteil ZR 80 schwarz	36151-09	309/685
Kaminaußenteil ZR 80 anthrazit	36151-10	309/686
7 Kamininnenteil ZR 80	36410-01	309/681
8 Kamindach für Dachkamin	34000-19700	309/041
9 O-Ring 40 x 2,5 mm	34010-05700	310/198-1
10 Schelle ZRS ø 80 mm	39590-00	309/214



	Hersteller Nr.	Art-Nr.
11 Schlauchschele 70 – 90 mm	39010-61800	309/074
12 Schraubring für Dachkamin	34000-34700	309/044
13 SE-Spanner	39010-01500	309/105
14 Wandkaminset ZR 80	36240-01	309/680
15 Zuführungsrohr ZR 80 ø 75 mm Meterware	39580-01	310/207



Ersatzteile zu Combi 4 (E), Combi 6 (E) (06/07 – 04/13)

	Hersteller Nr.	Art-Nr.
1	Abdeckungsset	34020-00686 309/696
2	Bogen BGC schwarz	34092-01 310/135
3	Brenner-set	34020-00233 309/471
4	Dichtungssatz	34020-00246 309/481
5	Elektronik Combi 4 (E)	34030-18200 309/358
	Elektronik Combi 6 (E)	34030-18300 309/359
6	Feinsicherungsatz 10 A träge 10 Stück	34020-00073 309/464
7	Frost Control Heizelement 1,5 m	70070-01 310/160
8	Kabelbaumset Combi 4 (E)	34020-00240 309/478
	Kabelbaumset Combi 6 (E)	34020-00239 309/477
9	Magnetventilset 25	34020-00231 309/469

	Hersteller Nr.	Art-Nr.
10	Mantel schwarz	34020-95900 309/190
11	Thermostatplatte LTF komplett	34020-00241 309/479
12	Umluftmotor	34020-61300 309/144
13	Ventilatorrad 108X50R	34000-04700 309/033
14	Verbrennungsluftmotor Set	34020-00235 309/473
15	Verschlussdeckel VD-Combi schwarz	34310-01 309/073
16	Wasserbehälterset	34020-00612 309/695
17	Wärmetauscherset	34020-00229 309/467
18	Zünder-set	34020-00234 309/472
19	Zündkerzenset	34020-60800 309/578

Wasserteile ohne Abbildung

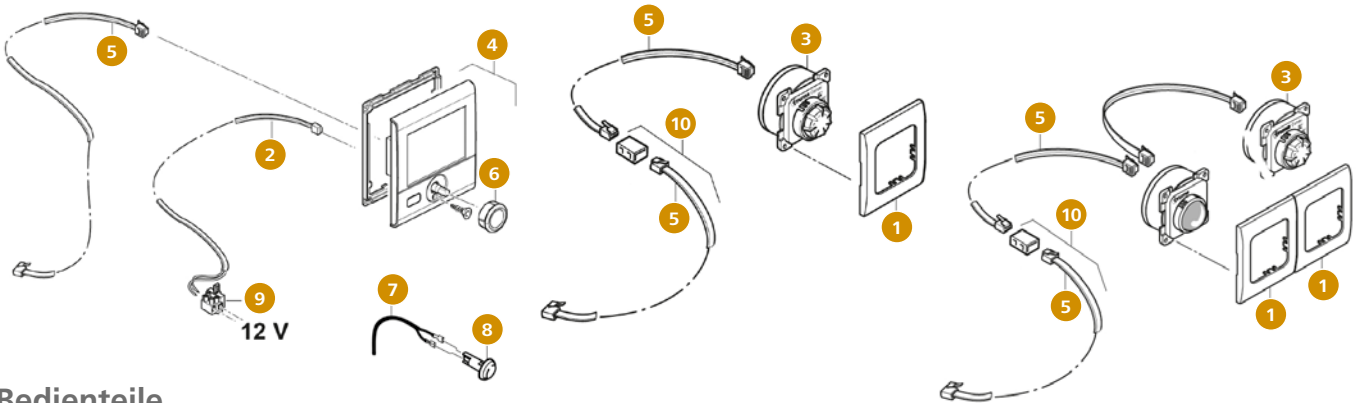
TB = Tannenbaum | JG = John Guest System

	Hersteller Nr.	Art-Nr.
Ablassventil JG 12 mm/2,8 bar	70142-05	309/383
Ablassventil TB 10 mm/2,8 bar	70141-02	302/027
Entleerungsschlauch	70000-20200	309/153
FrostControl Set JG komplett	34020-00238	309/476
FrostControl Set TB komplett	34020-00237	309/475
O-Ring 10 x 2,5 mm	10030-21600	310/320

	Hersteller Nr.	Art-Nr.
Rückschlagventil JG 12 mm	70020-03500	310/360-1
Rückschlagventil TB 10 mm	70000-03300	300/130
Winkelanschluss M 20/JG 12 mm	70151-03	310/359
Winkelanschluss M 20/TB 10 mm	70150-01	310/358-1
Winkelanschlussventil M 20/JG 12 mm	34151-03	310/357-1
Winkelanschlussventil M 20/TB 10 mm	34150-01	310/350-1



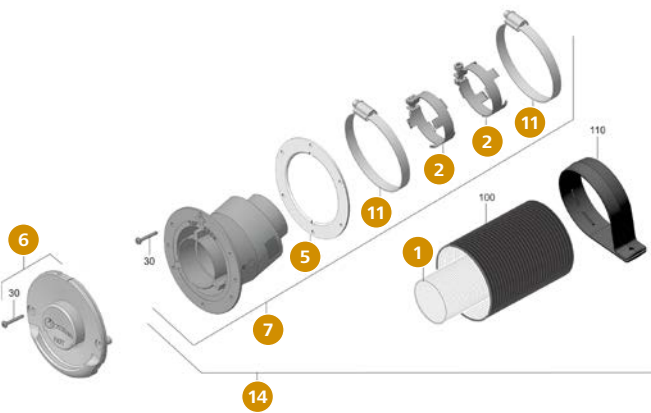
Ersatzteile für Combi 4 (E), Combi 6 (E) (05/13 – 06/18)



Bedienteile

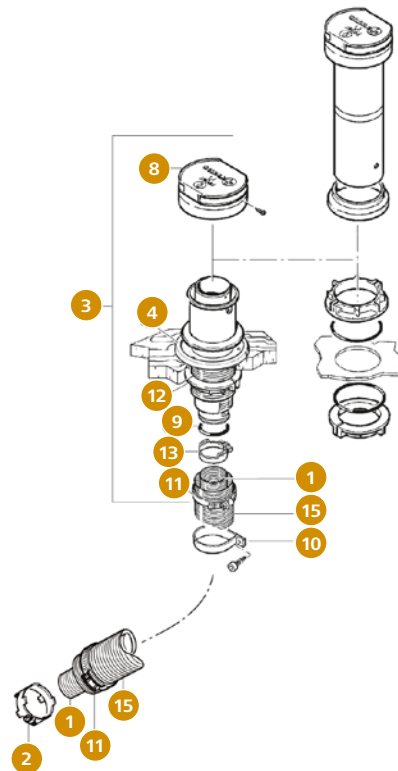
	Hersteller Nr.	Art-Nr.
1 Abdeckrahmen schwarz	34000-67700	310/348-1
2 Anschlusskabel	34030-28700	309/372
3 Bedienteil CP Classic schwarz	36011-01	309/485
4 Bedienteil CP plus	34020-00374	309/577
5 Bedienteilkabel 3 m	36110-01	309/139
Bedienteilkabel 6 m	36110-02	309/067

	Hersteller Nr.	Art-Nr.
Bedienteilkabel 9 m	36110-03	309/360
6 Drehknopf	34030-28600	309/371
7 Kabel Temperaturfühler FFC 2; 4 m	34000-71900	309/053
8 Raumtemperaturfühler	34020-00263	310/319-1
9 Sicherungshalter mit Sicherung 1 A flink	50020-27800	309/369
10 Verlängerungskabel für Bedienteil 6 m	34301-01	310/159

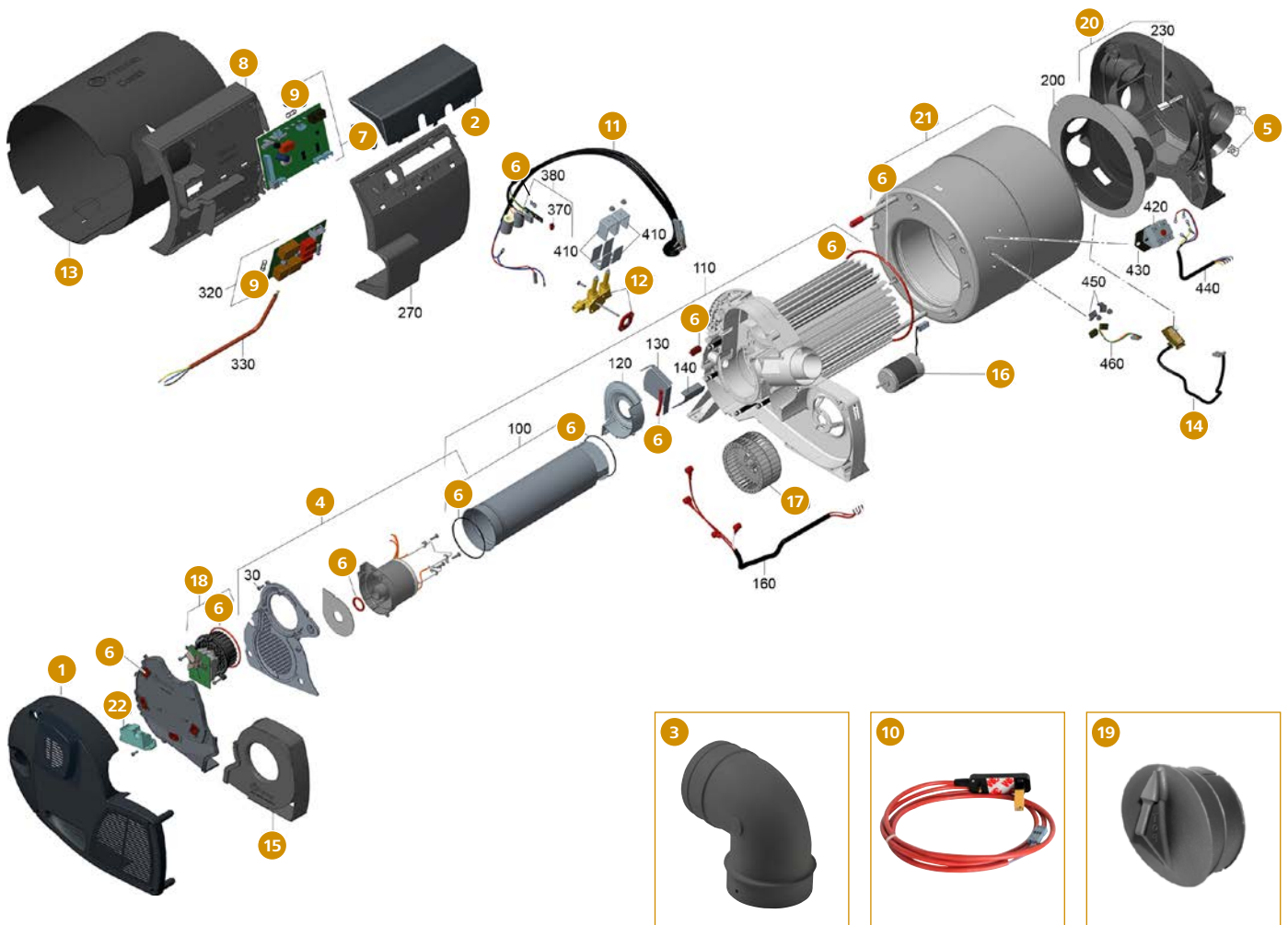


Abgasführung

	Hersteller Nr.	Art-Nr.
1 Abgasrohr AA 3 ø 55 mm Meterware	39320-01	310/203
2 Abgasrohrschele kpl.	34020-14200	309/138
3 Dachkamin DKC 2 cremeweiß	34051-01	309/201
4 Dichtung Kamin cremeweiß	34000-08100	309/036
5 Dichtung Kamin grau	34000-10700	310/313
6 Kaminaußenteil ZR 80 cremeweiß	36151-01	309/682
Kaminaußenteil ZR 80 bianco weiß	36151-05	309/683
Kaminaußenteil ZR 80 hellgrau	36151-08	309/684
Kaminaußenteil ZR 80 schwarz	36151-09	309/685
Kaminaußenteil ZR 80 anthrazit	36151-10	309/686
7 Kamininnenteil ZR 80	36410-01	309/681
8 Kamindach für Dachkamin	34000-19700	309/041
9 O-Ring 40 x 2,5 mm	34010-05700	310/198-1
10 Schelle ZRS ø 80 mm	39590-00	309/214



	Hersteller Nr.	Art-Nr.
11 Schlauchschele 70 – 90 mm	39010-61800	309/074
12 Schraubring für Dachkamin	34000-34700	309/044
13 SE-Spanner	39010-01500	309/105
14 Wandkaminset ZR 80	36240-01	309/680
15 Zuführungsrohr ZR 80 ø 75 mm Meterware	39580-01	310/207



Ersatzteile für Combi 4 (E), Combi 6 (E) (05/13 – 06/18)

	Hersteller Nr.	Art-Nr.
1 Abdeckungsset Combi (E)	34020-00936	309/800
2 Anschlussdeckel Combi	34020-00687	309/806
3 Bogen BGC schwarz	34092-01	310/135
4 Brennerset Combi (E)	34020-00932	309/802
5 Clips 4 Stück	34020-24000	309/804
6 Dichtungssatz Combi (E)	34020-00933	309/811
7 Elektronik Combi 4 (E)	34030-18200	309/358
Elektronik Combi 6 (E)	34030-18300	309/359
8 Elektronikgehäuse Combi	34020-61700	309/805
9 Feinsicherungssatz 10 A flink 10 Stück	39050-00381	309/581
10 Frost Control Heizelement 1,5 m	70070-01	310/160
11 Kabelbaumset Combi 4 (E)	34020-00240	309/478

	Hersteller Nr.	Art-Nr.
Kabelbaumset Combi 6 (E)	34020-00239	309/477
12 Magnetventilset 2S	34020-00231	309/469
13 Mantel schwarz	34020-95900	309/190
14 Thermostatplatte LTF komplett	34020-00241	309/479
15 Umluftdeckel Combi (E) rechts	34020-65000	309/801
16 Umluftmotor	34020-61300	309/144
17 Ventilatorrad 108X50R	34000-04700	309/033
18 Verbrennungsluftmotor Set	34020-00235	309/473
19 Verschlussdeckel VD-Combi schwarz	34310-01	309/073
20 Warmluftverteiler kpl.	34020-61600	309/803
21 Wasserbehälterset Combi (E)	34020-00612	309/695
22 Zünderset	34020-00234	309/472

Wasserteile ohne Abbildung

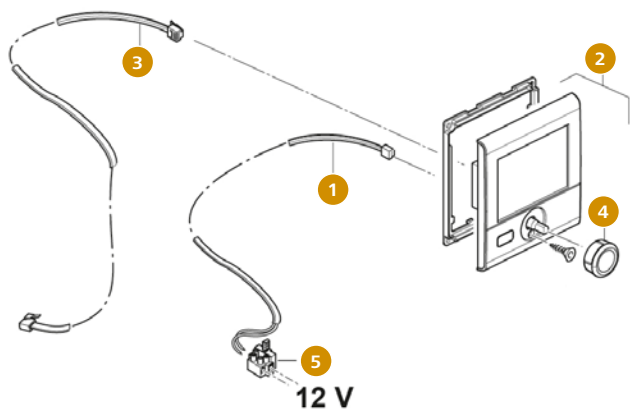
	Hersteller Nr.	Art-Nr.
Ablassventil JG 12 mm/2,8 bar	70142-05	309/383
Ablassventil TB 10 mm/2,8 bar	70141-02	302/027
Entleerungsschlauch	70000-20200	309/153
FrostControl Set JG komplett	34020-00238	309/476
FrostControl Set TB komplett	34020-00237	309/475

TB = Tannenbaum | JG = John Guest System

	Hersteller Nr.	Art-Nr.
Winkelanschluss JG 10/JG 12 mm	34020-16200	309/571
Winkelanschluss JG 10/TB 10 mm	34020-16900	309/066
Winkelanschlussventil JG 10/JG 12 mm	34020-64000	309/069
Winkelanschlussventil JG 10/TB 10 mm	34020-63900	309/088

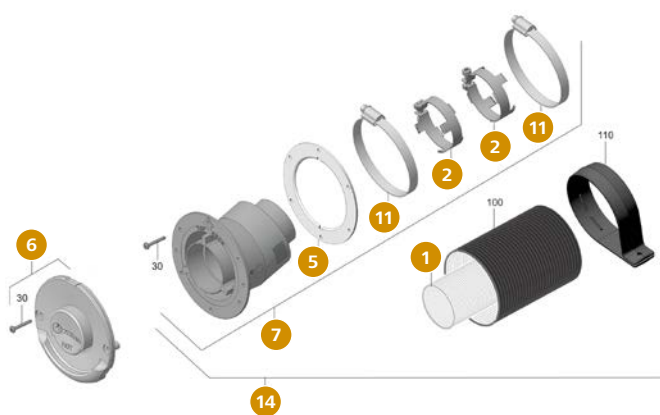


Ersatzteile für Combi 4 (E), Combi 6 (E) (06/18 – 05/2020)



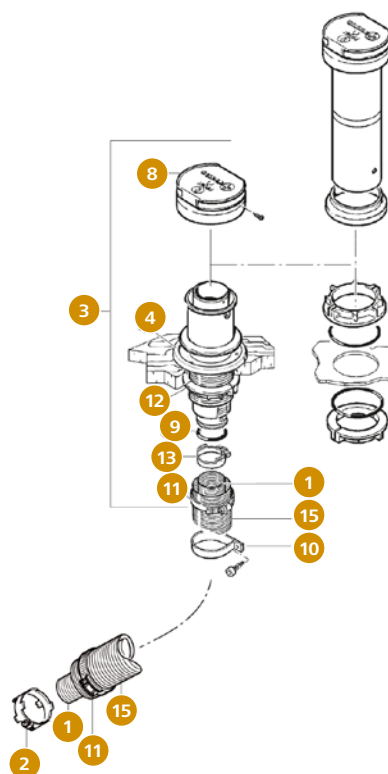
Bedienteil

	Hersteller Nr.	Art-Nr.
1 Anschlusskabel	34030-28700	309/372
2 Bedienteil CP plus	34020-00374	309/577
3 Bedienteilkabel 3 m	36110-01	309/139
Bedienteilkabel 6 m	36110-02	309/067
Bedienteilkabel 9 m	36110-03	309/360
4 Drehknopf	34030-28600	309/371
5 Sicherungshalter mit Sicherung 1 A flink	50020-27800	309/369

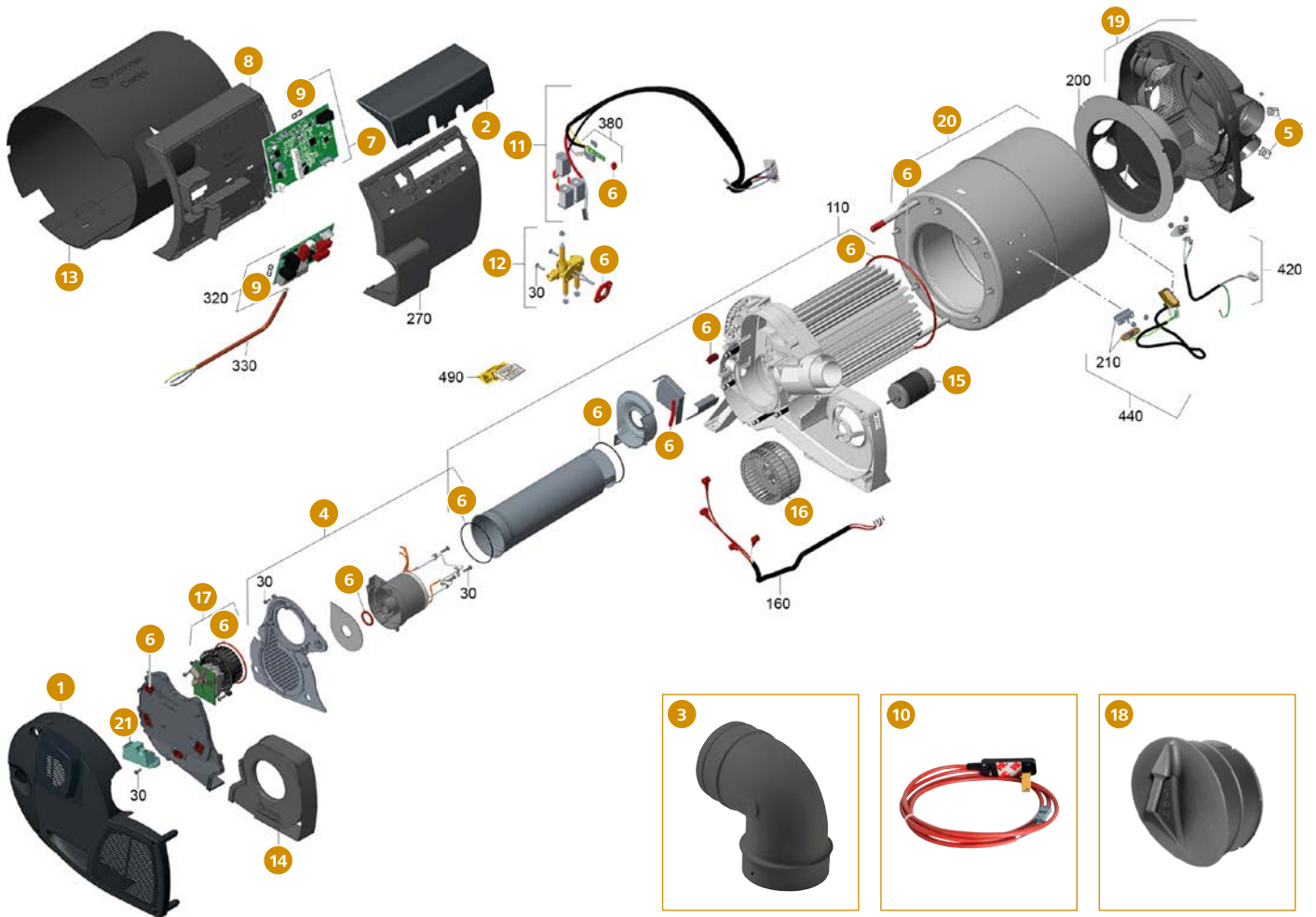


Abgasführung

	Hersteller Nr.	Art-Nr.
1 Abgasrohr AA 3 ø 55 mm Meterware	39320-01	310/203
2 Abgasrohrschele kpl.	34020-14200	309/138
3 Dachkamin DKC 2 cremeweiß	34051-01	309/201
4 Dichtung Kamin cremeweiß	34000-08100	309/036
5 Dichtung Kamin grau	34000-10700	310/313
6 Kaminaußenteil ZR 80 cremeweiß	36151-01	309/682
Kaminaußenteil ZR 80 bianco weiß	36151-05	309/683
Kaminaußenteil ZR 80 hellgrau	36151-08	309/684
Kaminaußenteil ZR 80 schwarz	36151-09	309/685
Kaminaußenteil ZR 80 anthrazit	36151-10	309/686
7 Kamininnenteil ZR 80	36410-01	309/681
8 Kamindach für Dachkamin	34000-19700	309/041
9 O-Ring 40 x 2,5 mm	34010-05700	310/198-1
10 Schelle ZRS ø 80 mm	39590-00	309/214



	Hersteller Nr.	Art-Nr.
11 Schlauchschelle 70 – 90 mm	39010-61800	309/074
12 Schraubring für Dachkamin	34000-34700	309/044
13 SE-Spanner	39010-01500	309/105
14 Wandkaminset ZR 80	36240-01	309/680
15 Zuführungsrohr ZR 80 ø 75 mm Meterware	39580-01	310/207



Ersatzteile für Combi 4 (E), Combi 6 (E) (06/18 – 05/20)

	Hersteller Nr.	Art-Nr.
1	Abdeckungsset Combi (E)	34020-00936 309/800
2	Anschlussdeckel Combi	34020-00687 309/806
3	Bogen BGC schwarz	34092-01 310/135
4	Brennerset Combi (E)	34020-00932 309/802
5	Clips 4 Stück	34020-24000 309/804
6	Dichtungssatz Combi (E)	34020-00933 309/811
7	Elektronik Combi 4 / 4 E	34020-00924 309/807
	Elektronik Combi 6 / 6 E	34020-00925 309/808
8	Elektronikgehäuse Combi	34020-61700 309/805
9	Feinsicherungssatz 10 A flink 10 Stück	39050-00381 309/581
10	Frost Control Heizelement 1,5 m	70070-01 310/160

	Hersteller Nr.	Art-Nr.
11	Kabelbaum Combi (E)	34020-00499 309/809
12	Magnetventilset Combi (E)	34020-00934 309/810
13	Mantel schwarz	34020-95900 309/190
14	Umluftdeckel Combi (E) rechts	34020-65000 309/801
15	Umluftmotor	34020-61300 309/144
16	Ventilatorrad 108X50R	34000-04700 309/033
17	Verbrennungsluftmotor Set	34020-00235 309/473
18	Verschlusdeckel VD-Combi	34310-01 309/073
19	Warmluftverteiler kpl.	34020-61600 309/803
20	Wasserbehälterset	34020-00612 309/695
21	Zünderset	34020-00234 309/472

Wasserteile ohne Abbildung

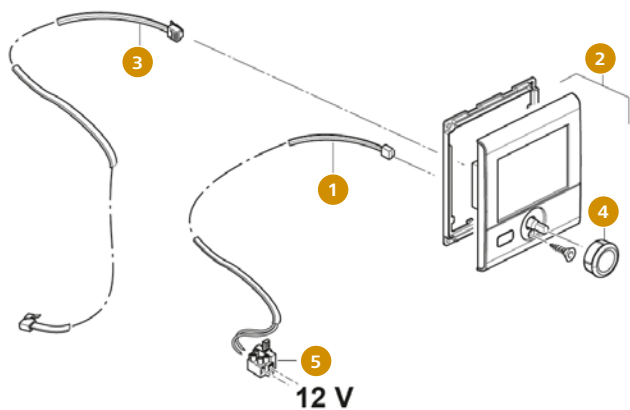
	Hersteller Nr.	Art-Nr.
Ablassventil TB 10 mm/2,8 bar	70141-02	302/027
Ablassventil JG 12 mm/2,8 bar	70142-05	309/383
Entleerungsschlauch	70000-20200	309/153
FrostControl Set JG komplett	34020-00238	309/476
FrostControl Set TB komplett	34020-00237	309/475

TB = Tannenbaum | JG = John Guest System

	Hersteller Nr.	Art-Nr.
Winkelanschluss JG 10/JG 12 mm	34020-16200	309/571
Winkelanschluss JG 10/TB 10 mm	34020-16900	309/066
Winkelanschlussventil JG 10/JG 12 mm	34020-64000	309/069
Winkelanschlussventil JG 10/TB 10 mm	34020-63900	309/088

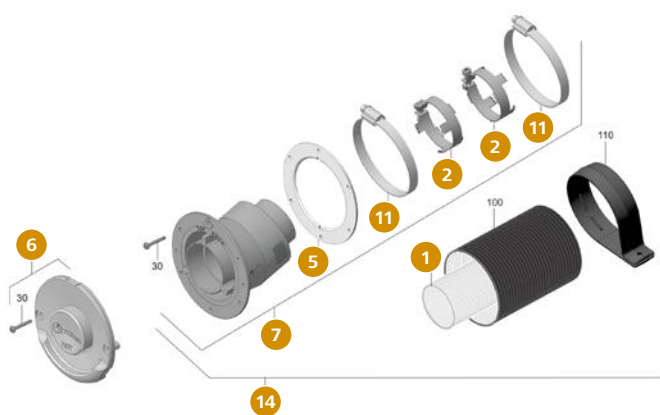


Ersatzteile für Combi 4 (E), Combi 6 (E) (06/2020 – ...)



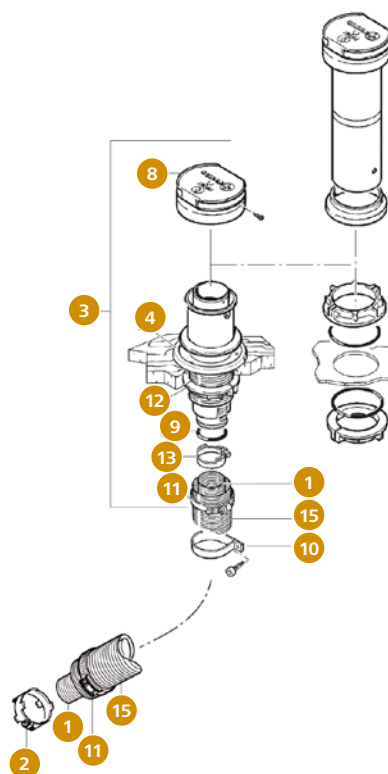
Bedienteil

	Hersteller Nr.	Art-Nr.
1 Anschlusskabel	34030-28700	309/372
2 Bedienteil CP plus	34020-00374	309/577
3 Bedienteilkabel 3 m	36110-01	309/139
Bedienteilkabel 6 m	36110-02	309/067
Bedienteilkabel 9 m	36110-03	309/360
4 Drehknopf	34030-28600	309/371
5 Sicherungshalter mit Sicherung 1 A flink	50020-27800	309/369

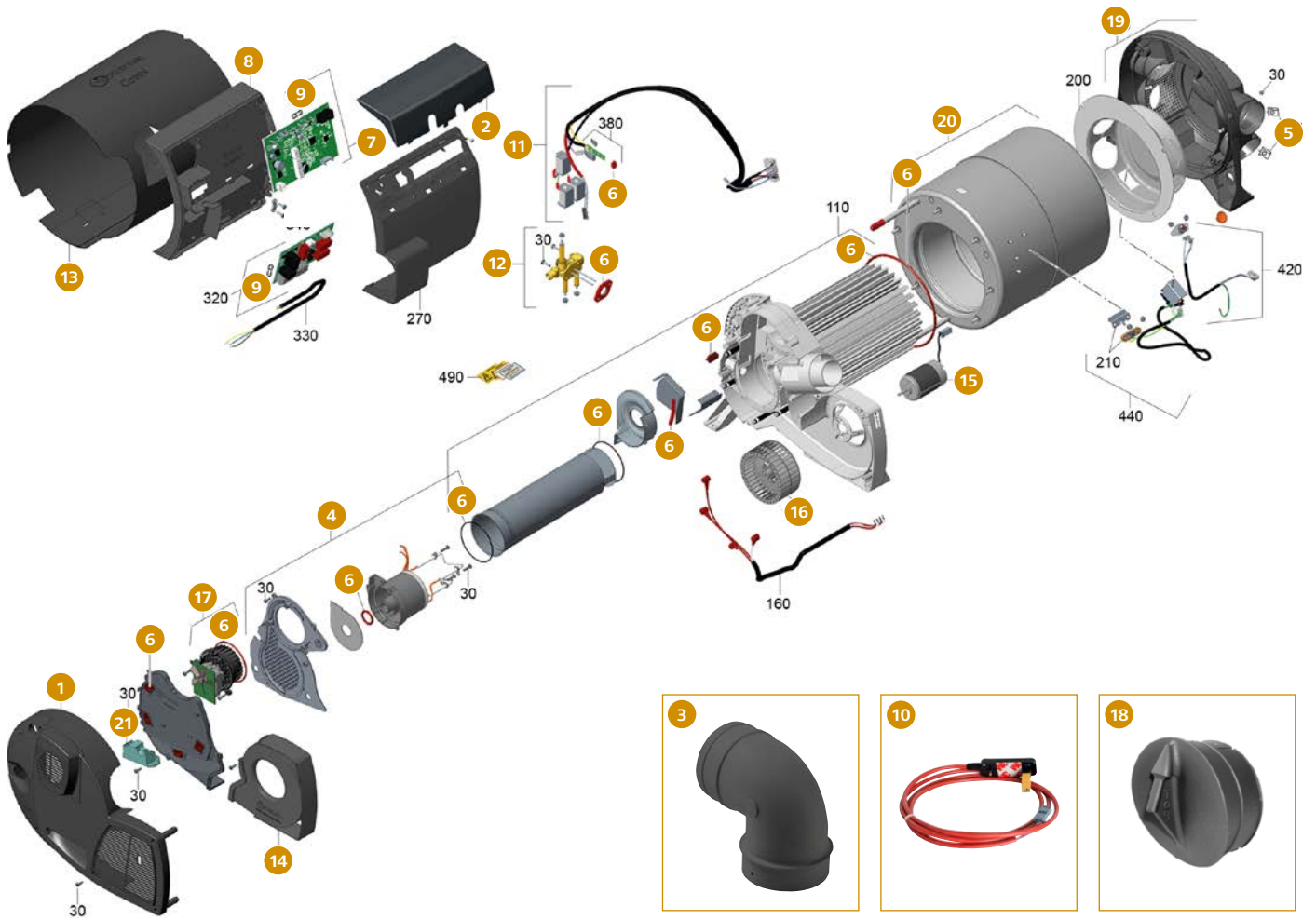


Abgasführung

	Hersteller Nr.	Art-Nr.
1 Abgasrohr AA 3 ø 55 mm Meterware	39320-01	310/203
2 Abgasrohrschele kpl.	34020-14200	309/138
3 Dachkamin DKC 2 cremeweiß	34051-01	309/201
4 Dichtung Kamin cremeweiß	34000-08100	309/036
5 Dichtung Kamin grau	34000-10700	310/313
6 Kaminaußenteil ZR 80 cremeweiß	36151-01	309/682
Kaminaußenteil ZR 80 bianco weiß	36151-05	309/683
Kaminaußenteil ZR 80 hellgrau	36151-08	309/684
Kaminaußenteil ZR 80 schwarz	36151-09	309/685
Kaminaußenteil ZR 80 anthrazit	36151-10	309/686
7 Kamininnenteil ZR 80	36410-01	309/681
8 Kamindach für Dachkamin	34000-19700	309/041
9 O-Ring 40 x 2,5 mm	34010-05700	310/198-1
10 Schelle ZRS ø 80 mm	39590-00	309/214



	Hersteller Nr.	Art-Nr.
11 Schlauchschelle 70 – 90 mm	39010-61800	309/074
12 Schraubring für Dachkamin	34000-34700	309/044
13 SE-Spanner	39010-01500	309/105
14 Wandkaminset ZR 80	36240-01	309/680
15 Zuführungsrohr ZR 80 ø 75 mm Meterware	39580-01	310/207



Ersatzteile für Combi 4 (E), Combi 6 (E) (06/20 – ...)

	Hersteller Nr.	Art-Nr.
1	34020-00936	309/800
2	34020-00687	309/806
3	34092-01	310/135
4	34020-00932	309/802
5	34020-24000	309/804
6	34020-00933	309/811
7	34020-00924	309/807
	34020-00925	309/808
8	34020-61700	309/805
9	39050-00381	309/581
10	70070-01	310/160

	Hersteller Nr.	Art-Nr.
11	34020-00499	309/809
12	34020-00934	309/810
13	34020-95900	309/190
14	34020-65000	309/801
15	34020-61300	309/144
16	34000-04700	309/033
17	34020-00235	309/473
18	34310-01	309/073
19	34020-61600	309/803
20	34020-00612	309/695
21	34020-00234	309/472



Wasserteile ohne Abbildung

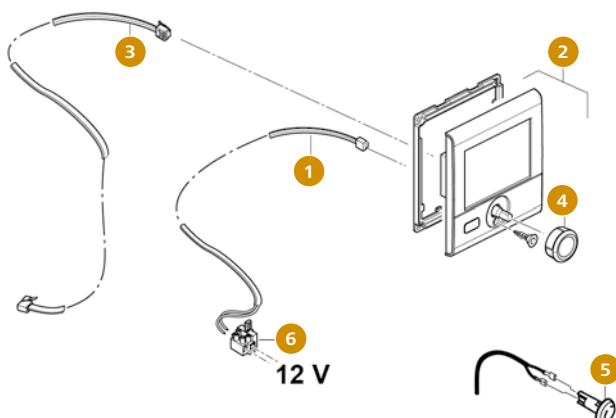
	Hersteller Nr.	Art-Nr.
Ablassventil TB 10 mm/2,8 bar	70141-02	302/027
Ablassventil JG 12 mm/2,8 bar	70142-05	309/383
Entleerungsschlauch	70000-20200	309/153
FrostControl Set JG komplett	34020-00238	309/476
FrostControl Set TB komplett	34020-00237	309/475

TB = Tannenbaum | JG = John Guest System

	Hersteller Nr.	Art-Nr.
Winkelanschluss JG 10/JG 12 mm	34020-16200	309/571
Winkelanschluss JG 10/TB 10 mm	34020-16900	309/066
Winkelanschlussventil JG 10/JG 12 mm	34020-64000	309/069
Winkelanschlussventil JG 10/TB 10 mm	34020-63900	309/088

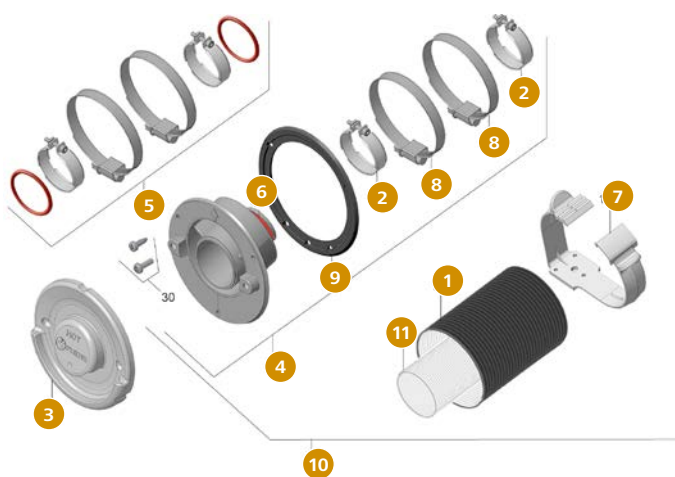


Ersatzteile für VarioHeat eco, comfort (01/17 – ...)



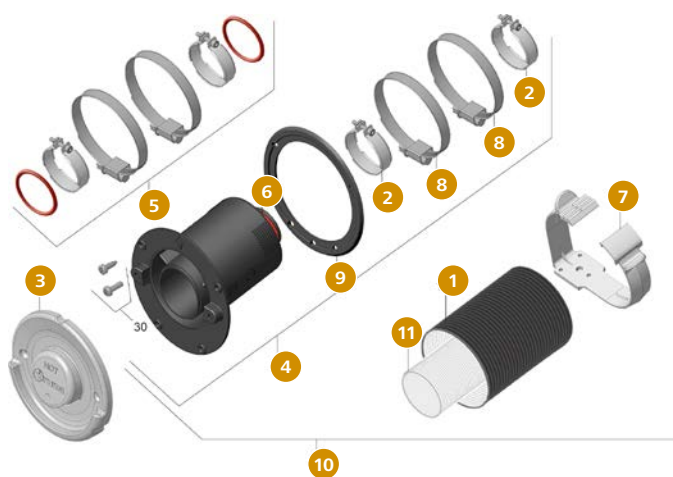
Bedienteil

	Hersteller Nr.	Art-Nr.
1 Anschlusskabel	34030-28700	309/372
2 Bedienteil CP plus	39050-00563	309/576
3 Bedienteilkabel 3 m	36110-01	309/139
Bedienteilkabel 6 m	36110-02	309/067
Bedienteilkabel 9 m	36110-03	309/360
4 Drehknopf	34030-28600	309/371
5 Raumtemperaturfühler	34020-00263	310/319-1
6 Sicherungshalter mit Sicherung 1 A flink	50020-27800	309/369



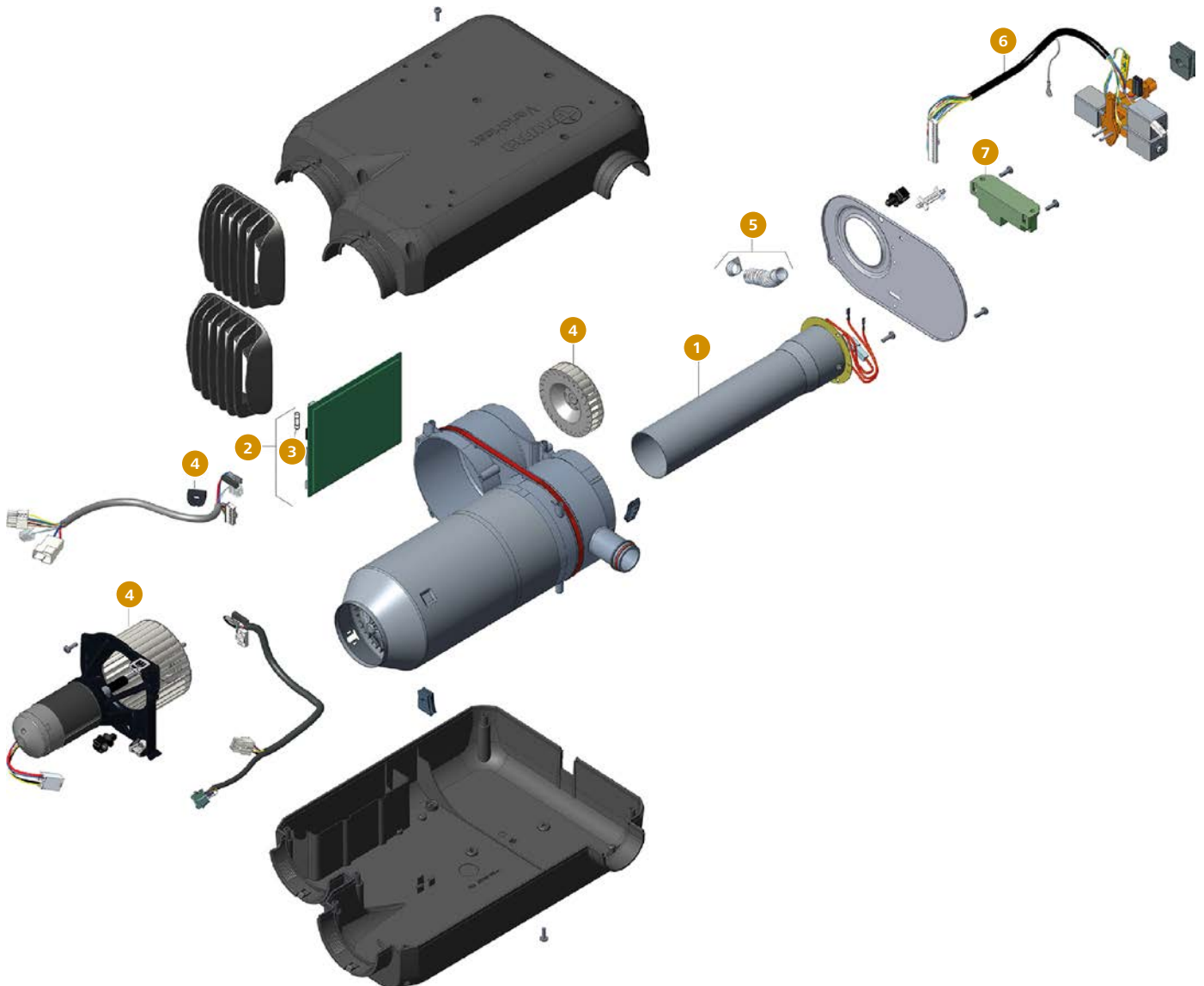
Abgasführung für Wandstärken bis 20 mm

	Hersteller Nr.	Art-Nr.
1 Abgasrohr AA 24 ø 33 mm Meterware	39420-00	310/216
2 Abgasrohrschele	39050-73700	309/098
3 Kaminaußenteil WK schwarz	39050-00464	309/691
Kaminaußenteil WK cremeweiß	39050-00465	309/692
Kaminaußenteil WK bianco weiß	39050-00466	309/693
Kaminaußenteil WK anthrazit	39050-00467	309/694
4 Kamininnenteil WK 24	39150-05	309/688
5 Montageset Kamin	39050-00230	309/813
6 O-Ring 22 x 2 mm	10030-23900	310/189-1
7 Schelle ÜS ø 65 mm, grau	40241-01	310/354-1
8 Schlauchschelle DIN 3017 A-50-70-9-W2	39050-71800	309/814
9 Wandkamindichtung 97,6 mm cremeweiß	39050-71600	309/812
10 Wandkaminset WK 24	39190-04	309/687
11 Zuführungsrohr ZR 24 ø 64 mm Meterware	39440-00	310/217



Abgasführung für Wandstärken bis 40 mm

	Hersteller Nr.	Art-Nr.
1 Abgasrohr AA 24 ø 33 mm Meterware	39420-00	310/216
2 Abgasrohrschele	39050-73700	309/098
3 Kaminaußenteil WK schwarz	39050-00464	309/691
Kaminaußenteil WK cremeweiß	39050-00465	309/692
Kaminaußenteil WK bianco weiß	39050-00466	309/693
Kaminaußenteil WK anthrazit	39050-00467	309/694
4 Kamininnenteil WK 64 L	39150-05	309/690
5 Montageset Kamin	39050-00230	309/813
6 O-Ring 22 x 2 mm	10030-23900	310/189-1
7 Schelle ÜS ø 65 mm, grau	40241-01	310/354-1
8 Schlauchschelle DIN 3017 A-50-70-9-W2	39050-71800	309/814
9 Wandkamindichtung 97,6 mm cremeweiß	39050-71600	309/812
10 Wandkaminset WK 64 L	39190-05	309/689
11 Zuführungsrohr ZR 24 ø 64 mm Meterware	39440-00	310/217

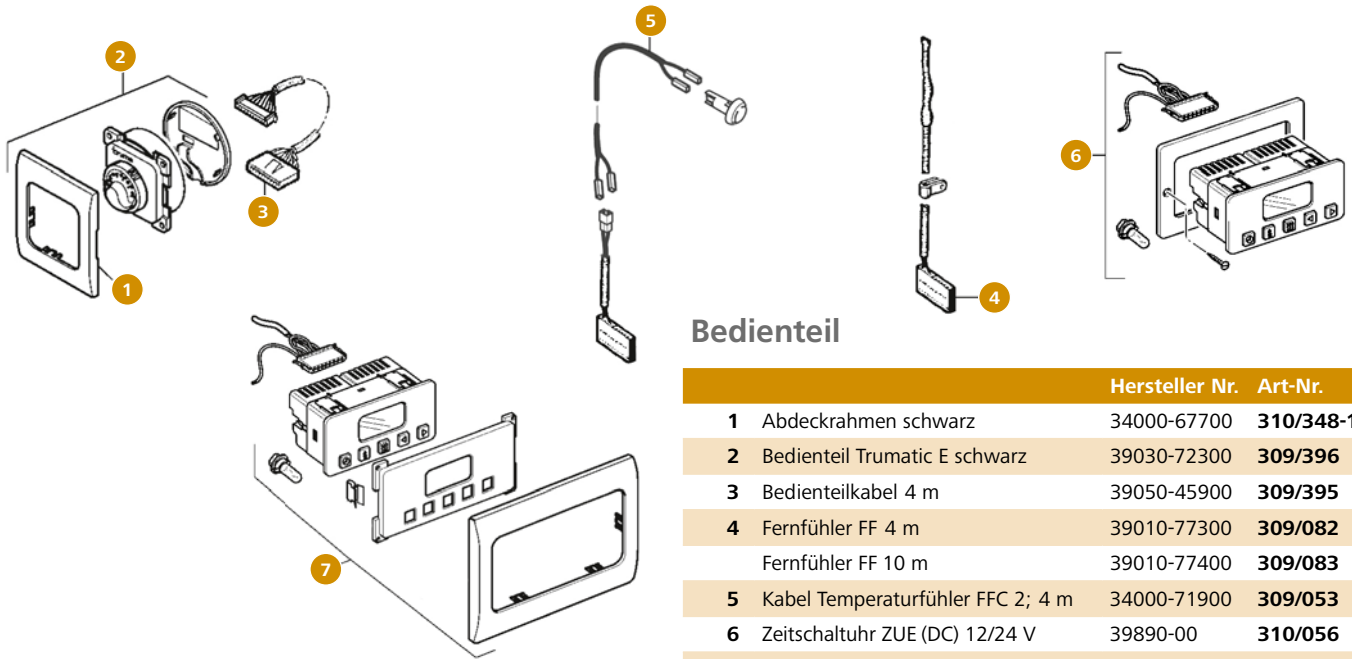


Ersatzteile für VarioHeat eco, comfort (01/17 – ...)

	Hersteller Nr.	Art-Nr.	Hersteller Nr.	Art-Nr.
1 Brenner	39050-00484	309/829	5 Injektor	39050-00190 309/562
2 Elektronik	39050-00387	309/567	6 Magnetventil VarioHeat eco	39050-00235 309/565
3 Feinsicherung 10 A flink	39050-00194	309/568	Magnetventil VarioHeat comfort	39050-00236 309/566
4 Gebläse	39050-00225	309/561	7 Zünderset	39050-00191 309/564

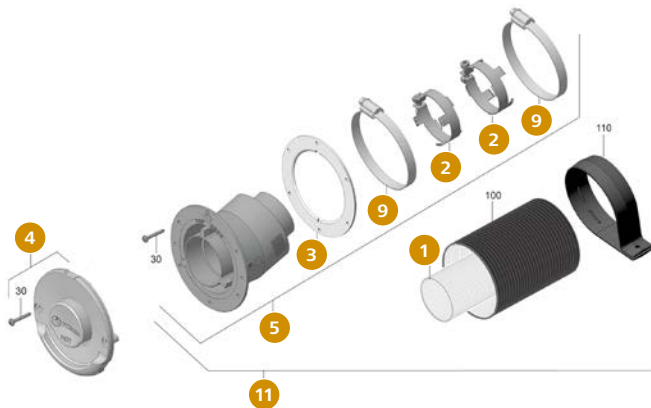


Ersatzteile für Trumatic E 4000 (A) 30 mbar (01/89 – ...) | 50 mbar (12/90 – ...)



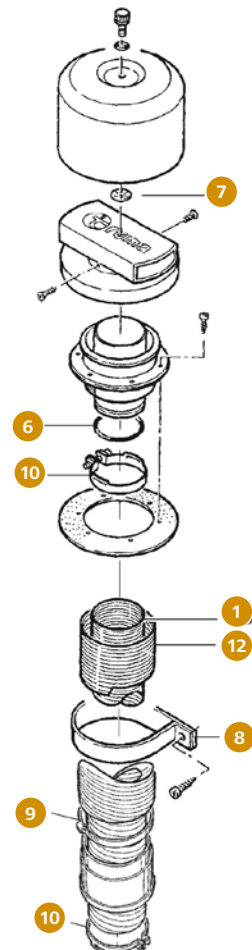
Bedienteil

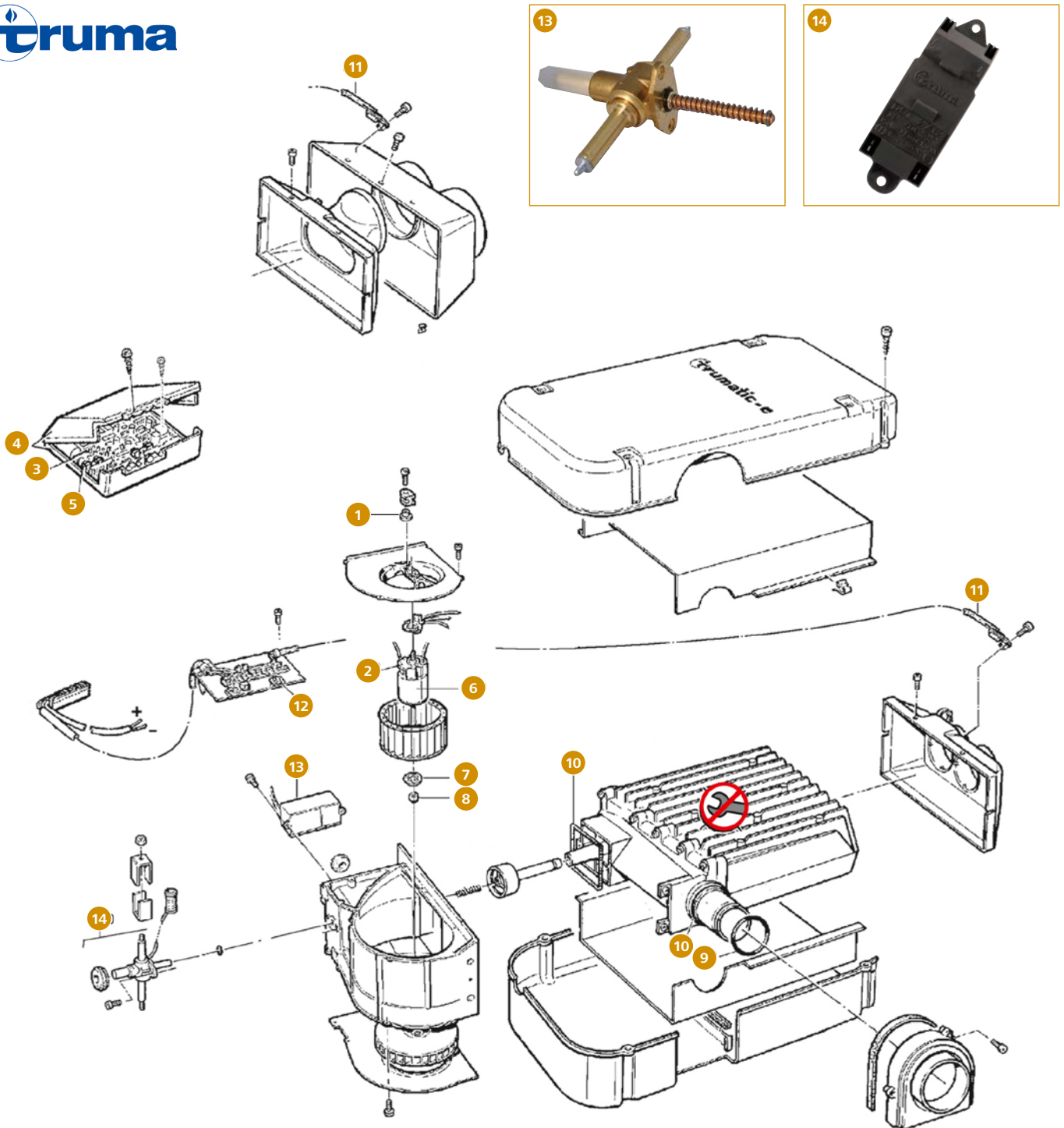
	Hersteller Nr.	Art-Nr.
1 Abdeckrahmen schwarz	34000-67700	310/348-1
2 Bedienteil Trumatic E schwarz	39030-72300	309/396
3 Bedienteilkabel 4 m	39050-45900	309/395
4 Fernfühler FF 4 m	39010-77300	309/082
Fernfühler FF 10 m	39010-77400	309/083
5 Kabel Temperaturfühler FFC 2; 4 m	34000-71900	309/053
6 Zeitschaltuhr ZUE (DC) 12/24 V	39890-00	310/056
7 Zeitschaltuhr ZUE 2;(DC) 12/24 V	39891-00	310/308-1



Abgasführung

	Hersteller Nr.	Art-Nr.
1 Abgasrohr AA 3 ø 55 mm Meterware	39320-00	310/203
2 Abgasrohrschele kpl.	34020-14200	309/138
3 Dichtung Kamin grau	34000-10700	310/313
4 Kaminaußenteil ZR 80 cremeweiß	36151-01	309/682
Kaminaußenteil ZR 80 bianco weiß	36151-05	309/683
Kaminaußenteil ZR 80 hellgrau	36151-08	309/684
Kaminaußenteil ZR 80 schwarz	36151-09	309/685
Kaminaußenteil ZR 80 anthrazit	36151-10	309/686
5 Kamininnenteil ZR 80	36410-01	309/681
6 O-Ring 40 x 2,5 mm	34010-05700	310/198-1
7 Scheibe Starlock	30010-19800	309/022
8 Schelle ZRS ø 80 mm	39590-00	309/214
9 Schlauchschele 70 – 90 mm	39010-61800	309/074
10 SE-Spanner	39010-01500	309/105
11 Wandkaminset ZR 80	36240-01	309/680
12 Zuführungsrohr ZR 80 ø 75 mm Meterware	39580-01	310/207



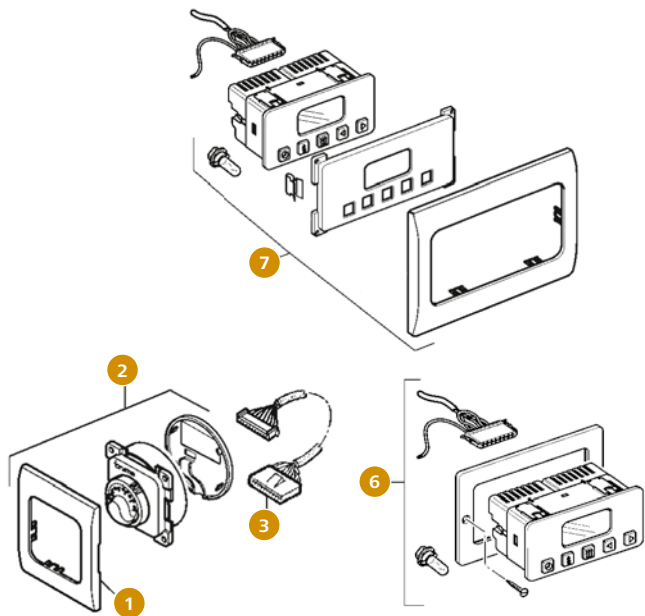


Ersatzteile für Trumatic E 4000 (A) 30 mbar (01/89 – ...) | 50 mbar (12/90 – ...)

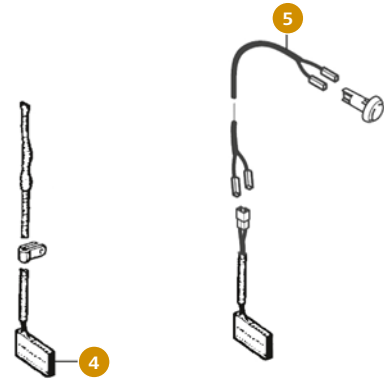
	Hersteller Nr.	Art-Nr.	Hersteller Nr.	Art-Nr.
1 Buchse	39050-14000	310/197-1	8 Kalottenlager	39080-17500 310/384-1
2 Bürstenschieber schwarz, rot Bürstenschieberset schwarz, weiß	39010-17400 40000-28800	309/292 309/106	9 O-Ring 40 x 2,5 mm	34010-05700 310/198-1
3 Elektronik für E 4000(DC) 12 V	39050-77700	309/101	10 O-Ring 45 x 1,5 mm	30010-21400 309/003
4 Elektronikgehäuse kpl.	39020-02500	309/085	11 Thermostatplatte kpl.	39080-03500 309/147
5 Feinsicherung 1,6 A träge	70000-07100	309/296	12 Transistor BD 680 A	39010-51900 310/174-1
6 Gleichstrommotor (DC) 12 V	39030-49100	310/196-1	13 Ventilkörper 30 mbar	39030-02800 310/194-1
7 Kalottenfeder	39080-17400	310/383-1	14 Zünder (DC) 12 V	39050-19000 310/380-1



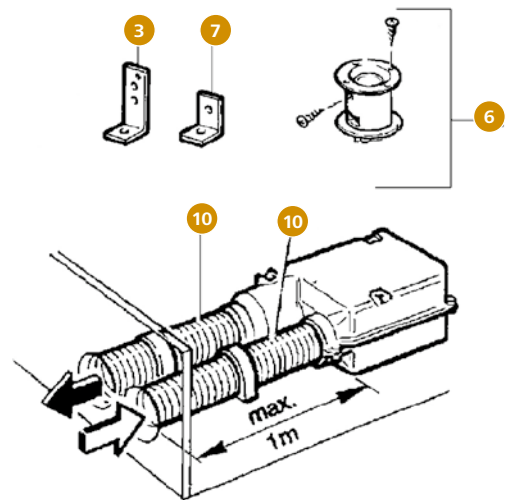
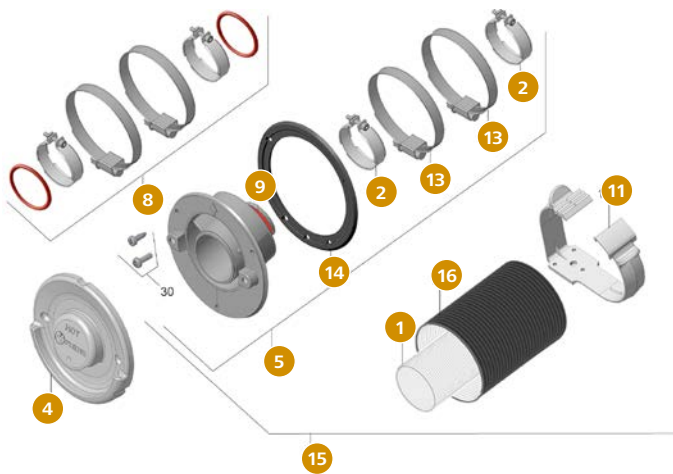
Ersatzteile für Trumatic E 2400 (1993 – ...)



Bedienteil



	Hersteller Nr.	Art-Nr.
1	34000-67700	310/348-1
2	39030-72300	309/396
3	39050-45900	309/395
4	39010-77300	309/082
	39010-77400	309/083
5	34000-71900	309/053
6	39890-00	310/056
7	39891-00	310/308-1

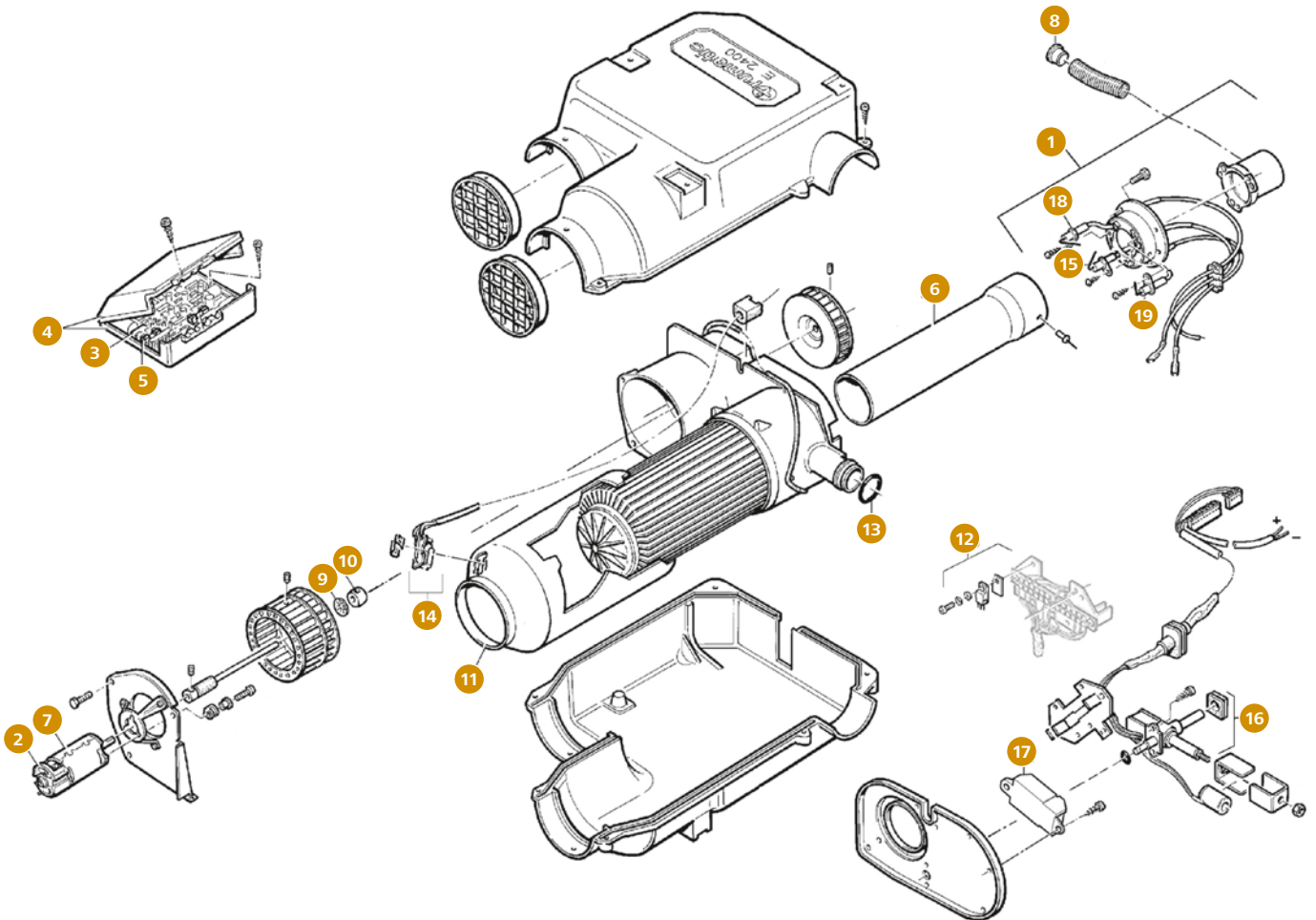


Abgasführung für Wandstärken bis 20 mm

	Hersteller Nr.	Art-Nr.
1	39420-00	310/216
2	39050-73700	309/098
3	39050-74300	309/099
4	39050-00464	309/691
	39050-00465	309/692
	39050-00466	309/693
	39050-00467	309/694
5	39150-05	309/688
6	39062-01	309/205
7	39050-74500	309/100
8	39050-00230	309/813
9	10030-23900	310/189-1
10	39450-00	310/209



	Hersteller Nr.	Art-Nr.
11	40241-01	310/354-1
12	39590-00	309/214
13	39050-71800	309/814
14	39050-71600	309/812
15	39190-04	309/687
16	39440-00	310/217

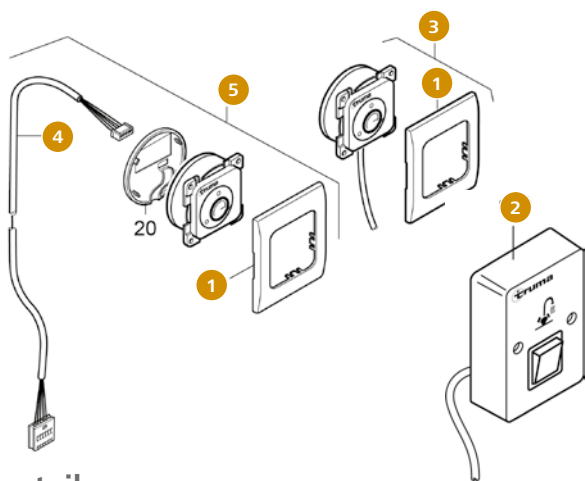


Ersatzteile für Trumatic E 2400 (1993 – ...)

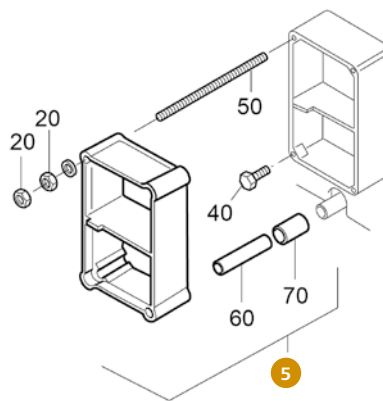
	Hersteller Nr.	Art-Nr.		Hersteller Nr.	Art-Nr.
1 Brenner komplett	39050-69300	310/188-1	11 Luftleitblech	39050-60000	309/095
2 Bürstenschieber schwarz, rot	39010-17400	309/292	12 Motortransistor komplett	39050-69100	310/184-1
3 Elektronik für E 4000 (DC) 12 V	39050-77700	309/101	13 O-Ring 22 x 2 mm	10030-23900	310/189-1
4 Elektronikgehäuse kpl.	39020-02500	309/085	14 Thermostatplatte komplett	39050-68600	310/185-1
5 Feinsicherung 1,6 A träge	70000-07100	309/296	15 Überwachungskerze	39050-15700	309/092
6 Flammrohr	39050-15400	309/089	16 Ventilkörper 30 mbar	39050-68200	310/181-1
7 Gleichstrommotor (DC) 12 V	39050-53000	310/182-1	17 Zünder (DC) 12 V	39050-19000	310/380-1
8 Injektor violett ø 8,4 mm; ... – 2012/04	39050-55100	310/187-1	18 Zündkerze links	39050-15500	309/090
9 Kalottenfeder	39080-17400	310/383-1	19 Zündkerze rechts	39050-15600	309/293
10 Kalottenlager	39080-17500	310/384-1			



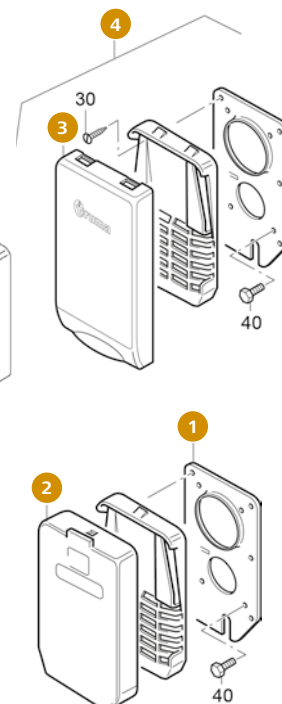
Ersatzteile Truma Boiler B und BN 30 mbar Baureihe 3 (07/93 – 12/14)



Bedienteil



Abgasführung



	Hersteller Nr.	Art-Nr.
1 Abdeckrahmen schwarz	34000-67700	310/348-1
2 Bedienteil Boiler BN 2,5 m (AC) 230 V	70000-01600	309/151
3 Bedienteil Boiler schwarz (AC) 230 V	70500-03	309/377
4 Bedienteilkabel 3 m	70000-96200	309/389
5 Bedienteilset Boiler 50°/70° schwarz 3 m	70500-02	309/376
o. Abb. Verlängerungskabel für Bedienteil 5 m	70000-53500	309/156

	Hersteller Nr.	Art-Nr.
1 Kamin-Bodenplatte	70000-43900	309/155
2 Kaminkappe KBS2 cremeweiß	70121-01	302/014
3 Kaminkappe KBS3 bianco weiß	70122-02	309/171
Kaminkappe KBS3 reinweiß	70122-01	309/170
4 Kaminset bianco weiß	70300-03	309/388
Kaminset reinweiß	70300-02	309/387
5 Kaminverlängerung VBO 2	70131-00	302/025

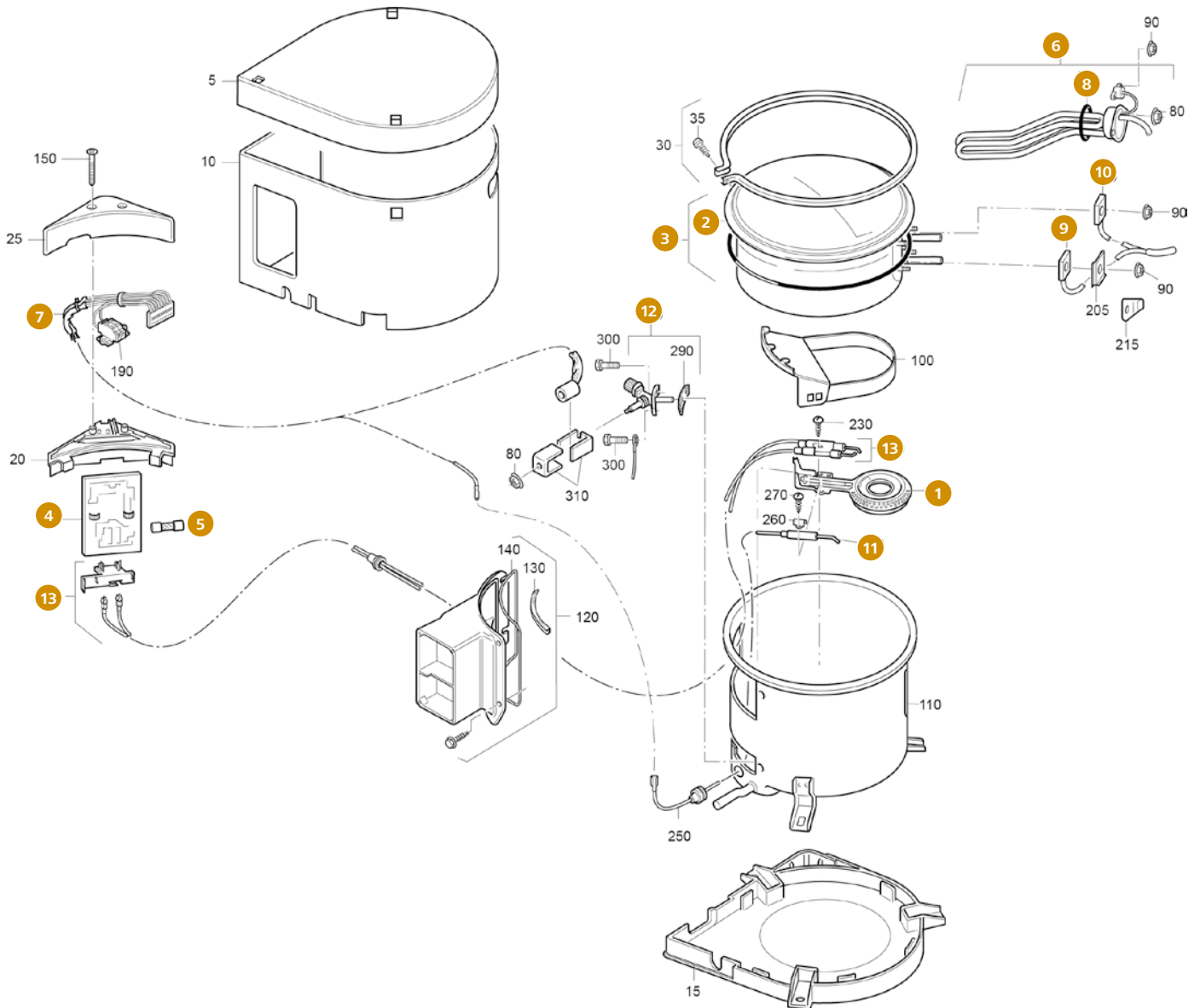


Wasserteile

TB = Tannenbaum | JG = John Guest System

	Hersteller Nr.	Art-Nr.
1 Ablassventil JG 12 mm/2,8 bar	70142-05	309/383
2 Ablassventil TB 10 mm/2,8 bar	70141-02	302/027
3 Entleerungsschlauch	70000-20200	309/153
o. Abb. O-Ring 10 x 2,5 mm	10030-21600	310/320
4 Rückschlagventil JG 12 mm	70020-03500	310/360-1

	Hersteller Nr.	Art-Nr.
Rückschlagventil TB 10 mm	70000-03300	300/130
5 Winkelanschluss M 20/JG 12 mm	70151-03	310/359
Winkelanschluss M 20/TB 10 mm	70150-01	310/358-1
6 Winkelanschlussventil M 20/JG 12 mm	34151-03	310/357-1
Winkelanschlussventil M 20/TB 10 mm	34150-01	310/350-1

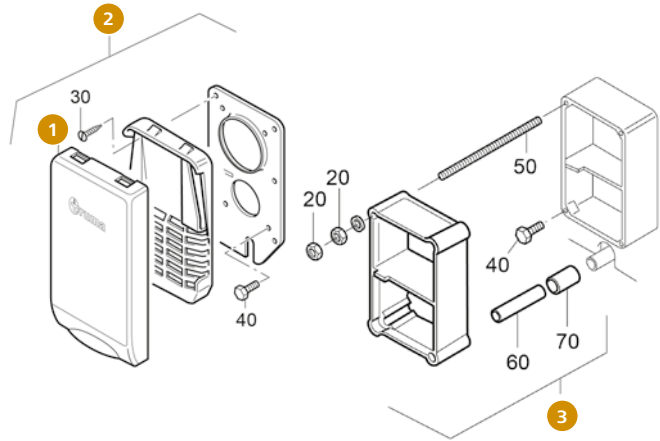
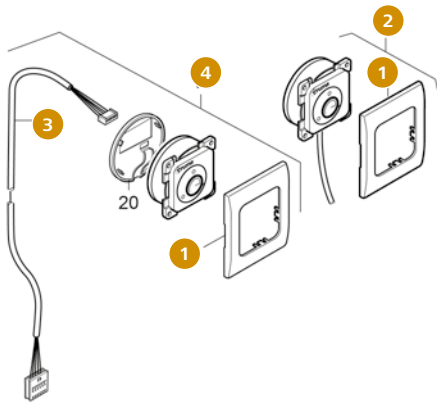


Ersatzteile Truma Boiler B und BN 30 mbar Baureihe 3 (07/93 – 12/14)

	Hersteller Nr.	Art-Nr.		Hersteller Nr.	Art-Nr.
1 Brenner	70000-54200	302/121-1	7 Kabelbaum kpl.	70000-56300	309/158
2 Dichtring	70000-14100	309/148	8 O-Ring 32 x 2,8 mm	10030-15700	309/175
3 Edelstahlbehälter B, 10 l	70020-60500	309/168	9 Temperaturfühler	34000-34300	310/373-1
Edelstahlbehälter B, 14 l	70020-60600	309/298	10 Temperaturwächter	34000-34200	309/137
4 Elektronik	70020-00065	309/397	11 Überwachungskerze kpl.	70000-56200	309/157
5 Feinsicherung 1,25 A träge	70000-28900	309/297	12 Ventilkörper 30 mbar	70000-38200	302/123-1
Feinsicherung 1,6 A träge	70000-07100	309/296	13 Zündkerze mit Sockel	70020-10200	309/386
6 Heizstab 850 W	70020-00270	309/570			



Ersatzteile Truma Boiler Gas, Boiler Gas/Elektro (05/14 – 04/16)



Bedienteil

	Hersteller Nr.	Art-Nr.
1 Abdeckrahmen schwarz	34000-67700	310/348-1
2 Bedienteil Boiler schwarz (AC) 230 V	70500-03	309/377
3 Bedienteilkabel 3 m	70000-96200	309/389
4 Bedienteilset Boiler 50°/70° schwarz 3 m	70500-02	309/376
o. Abb. Verlängerungskabel für Bedienteil 5 m	70000-53500	309/156

Abgasführung

	Hersteller Nr.	Art-Nr.
1 Kaminkappe KBS3 bianco weiß	70122-02	309/171
Kaminkappe KBS3 reinweiß	70122-01	309/170
2 Kaminset bianco weiß	70300-03	309/388
Kaminset reinweiß	70300-02	309/387
3 Kaminverlängerung VBO 2	70131-00	302/025

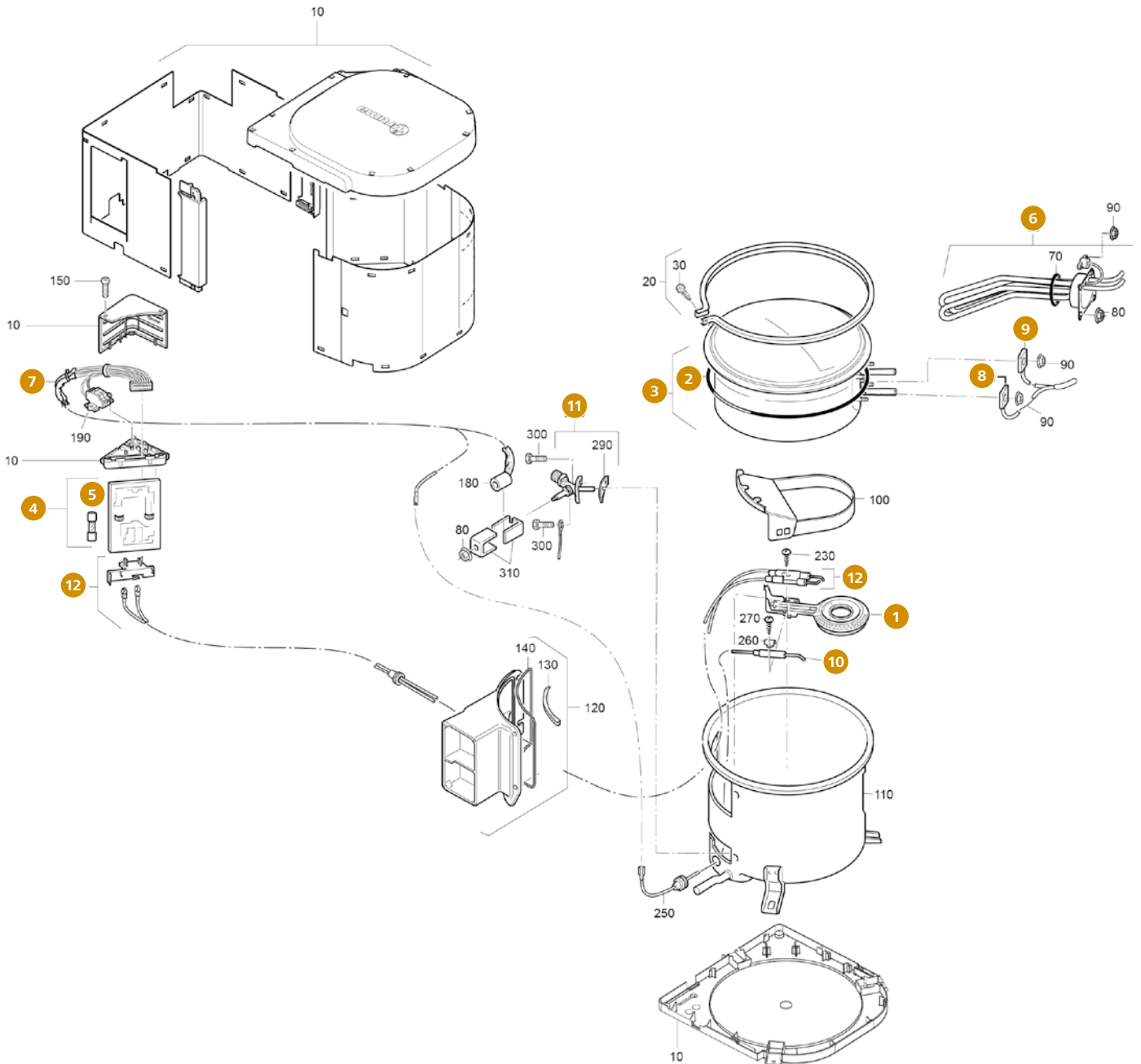


Wasserteile

TB = Tannenbaum | JG = John Guest System

	Hersteller Nr.	Art-Nr.
1 Ablassventil JG 12 mm/2,8 bar	70142-05	309/383
2 Ablassventil TB 10 mm/2,8 bar	70141-02	302/027
3 Entleerungsschlauch	70000-20200	309/153
4 Rückschlagventil JG 12 mm	70020-03500	310/360-1
Rückschlagventil TB 10 mm	70000-03300	300/130

	Hersteller Nr.	Art-Nr.
5 Winkelanschluss JG 10/JG 12 mm	34020-16200	309/571
Winkelanschluss JG 10/TB 10 mm	34020-16900	309/066
6 Winkelanschlussventil JG 10/JG 12 mm	34020-64000	309/069
Winkelanschlussventil JG 10/TB 10 mm	34020-63900	309/088

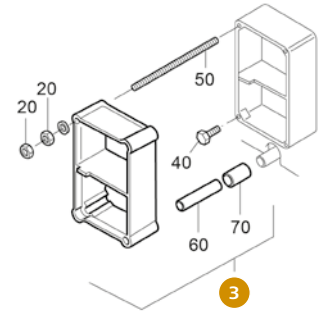
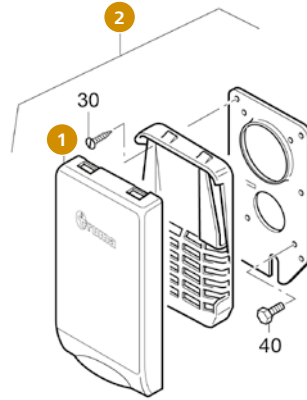
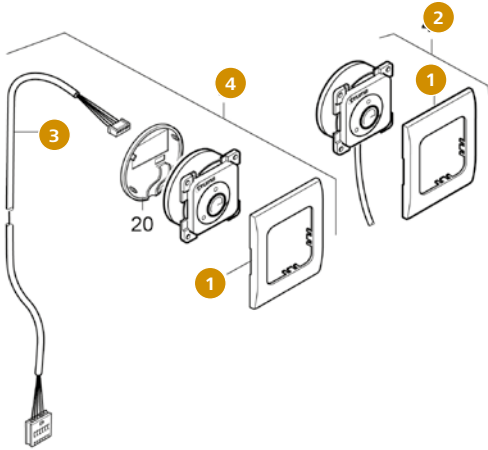


Ersatzteile Truma Boiler Gas, Boiler Gas/Elektro (05/14 – 04/16)

	Hersteller Nr.	Art-Nr.		Hersteller Nr.	Art-Nr.
1 Brenner	70000-54200	302/121-1	7 Kabelbaum kpl.	70000-56300	309/158
2 Dichtring	70000-14100	309/148	8 Temperaturfühler	34000-34300	310/373-1
3 Edelstahlbehälter BGE Boiler	70020-36700	309/384	9 Temperaturwächter	34000-34200	309/137
4 Elektronik	70020-00065	309/397	10 Überwachungskерze kpl.	70000-56200	309/157
5 Feinsicherung 1,6 A träge	70000-07100	309/296	11 Ventilkörper 30 mbar	70000-38200	302/123-1
6 Heizstab 1300 W (AC) 230 V	70020-00273	309/584	12 Zündkerze mit Sockel	70020-10200	309/386



Ersatzteile Truma Boiler Gas/Elektro (05/16 – ...)



Bedienteil

	Hersteller Nr.	Art-Nr.
1 Abdeckrahmen schwarz	34000-67700	310/348-1
2 Bedienteil Boiler schwarz (AC) 230 V	70500-03	309/377
3 Bedienteilkabel 3 m	70000-96200	309/389
4 Bedienteilset Boiler 50°/70° schwarz 3 m	70500-02	309/376
o. Abb. Verlängerungskabel für Bedienteil 5 m	70000-53500	309/156

Abgasführung

	Hersteller Nr.	Art-Nr.
1 Kaminkappe KBS3 reinweiß	70122-01	309/170
Kaminkappe KBS3 bianco weiß	70122-02	309/171
2 Kaminset reinweiß	70300-02	309/387
Kaminset bianco weiß	70300-03	309/388
3 Kaminverlängerung VBO 2	70131-00	302/025

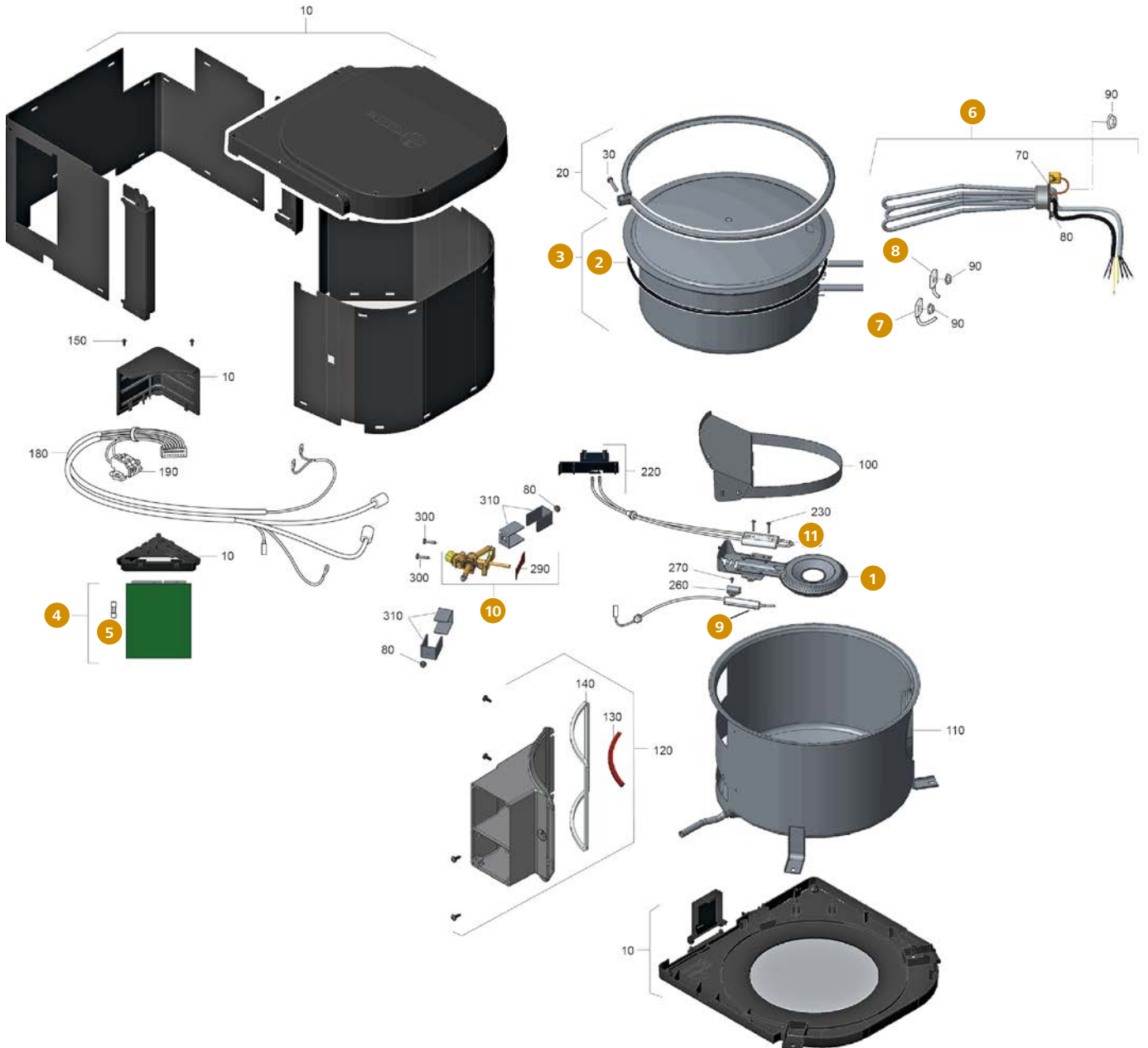


Wasserteile

TB = Tannenbaum | JG = John Guest System

	Hersteller Nr.	Art-Nr.
1 Ablassventil JG 12 mm/2,8 bar	70142-05	309/383
2 Ablassventil TB 10 mm/2,8 bar	70141-02	302/027
3 Entleerungsschlauch	70000-20200	309/153
4 Rückschlagventil JG 12 mm	70020-03500	310/360-1
Rückschlagventil TB 10 mm	70000-03300	300/130

	Hersteller Nr.	Art-Nr.
5 Winkelanschluss JG 10/JG 12 mm	34020-16200	309/571
Winkelanschluss JG 10/TB 10 mm	34020-16900	309/066
6 Winkelanschlussventil JG 10/JG 12 mm	34020-64000	309/069
Winkelanschlussventil JG 10/TB 10 mm	34020-63900	309/088

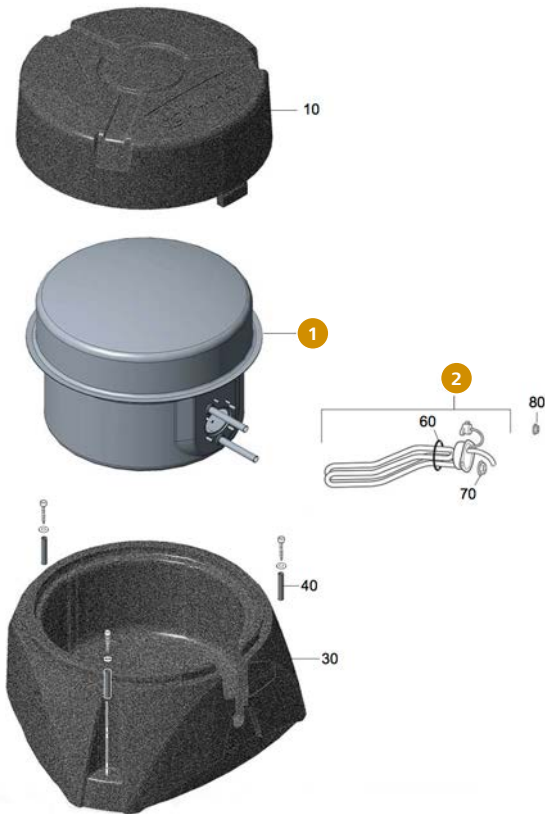


Ersatzteile Truma Boiler Gas/Elektro (05/16 – ...)

	Hersteller Nr.	Art-Nr.	Hersteller Nr.	Art-Nr.
1 Brenner	70000-54200	302/121-1	7 Temperaturfühler	34000-34300 310/373-1
2 Dichtring	70000-14100	309/148	8 Temperaturwächter	34000-34200 309/137
3 Edelstahlbehälter BGE Boiler	70020-36700	309/384	9 Überwachungskerze kpl.	70000-56200 309/157
4 Elektronik	70020-00065	309/397	10 Ventilkörper 30 mbar	70020-00067 309/398
5 Feinsicherung 1,6 A träge	70000-07100	309/296	11 Zündkerze mit Sockel	70020-10200 309/386
6 Heizstab 1300 W (AC) 230 V	70020-00273	309/584		

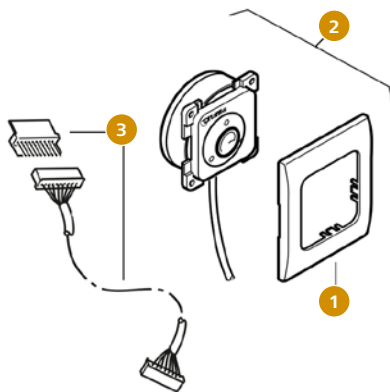


Ersatzteile Truma Elektroboiler (05/04 – 12/14)



Boiler

	Hersteller Nr.	Art-Nr.
1 Edelstahlbehälter B	70020-60600	309/298
2 Heizstab	70020-00270	309/570



Bedienteil

	Hersteller Nr.	Art-Nr.
1 Abdeckrahmen schwarz	34000-67700	310/348-1
2 Bedienteil Boiler schwarz (AC) 230 V	70500-03	309/377
3 Verlängerungskabel für Bedienteil 5 m	70000-53500	309/156



Wasserteile

TB = Tannenbaum | JG = John Guest System

	Hersteller Nr.	Art-Nr.
1 Ablassventil JG 12 mm/2,8 bar	70142-05	309/383
2 Ablassventil TB 10 mm/2,8 bar	70141-02	302/027
3 Entleerungsschlauch	70000-20200	309/153
4 FrostControl Set JG komplett	34020-00238	309/476
FrostControl Set TB komplett	34020-00237	309/475
5 O-Ring 10 x 2,5 mm	10030-21600	310/320
6 Rückschlagventil JG 12 mm	70020-03500	310/360-1
7 Rückschlagventil TB 10 mm	70000-03300	300/130
8 Winkelanschluss M 20/JG 12 mm	70151-03	310/359
9 Winkelanschluss M 20/TB 10 mm	70150-01	310/358-1
10 Winkelanschlussventil M 20/JG 12 mm	34151-03	310/357-1
11 Winkelanschlussventil M 20/TB 10 mm	34150-01	310/350-1



Ersatzteile Truma Elektroboiler (05/14 – ...)

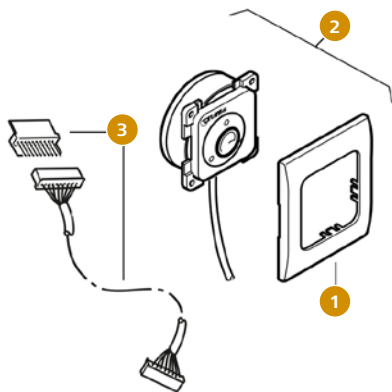


Boiler

	Hersteller Nr.	Art-Nr.
1 Edelstahlbehälter BE	70020-77500	309/391
2 Heizstab	70020-00269	309/569



Bedienteil



	Hersteller Nr.	Art-Nr.
1 Abdeckrahmen schwarz	34000-67700	310/348-1
2 Bedienteil Boiler schwarz (AC) 230 V	70500-03	309/377
3 Verlängerungskabel für Bedienteil 5 m	70000-53500	309/156



Wasserteile

TB = Tannenbaum | JG = John Guest System

	Hersteller Nr.	Art-Nr.
1 Ablassventil JG 12 mm/2,8 bar	70142-05	309/383
2 Ablassventil TB 10 mm/2,8 bar	70141-02	302/027
3 Entleerungsschlauch	70000-20200	309/153
4 FrostControl Set JG komplett	34020-00238	309/476
FrostControl Set TB komplett	34020-00237	309/475
5 O-Ring 10 x 2,5 mm	10030-21600	310/320
6 Rückschlagventil JG 12 mm	70020-03500	310/360-1
7 Rückschlagventil TB 10 mm	70000-03300	300/130
8 Winkelanschluss JG 10/JG 12 mm	34020-16200	309/571
9 Winkelanschluss JG 10/TB 10 mm	34020-16900	309/066
10 Winkelanschlussventil JG 10/JG 12 mm	34020-64000	309/069
11 Winkelanschlussventil JG 10/TB 10 mm	34020-63900	309/088

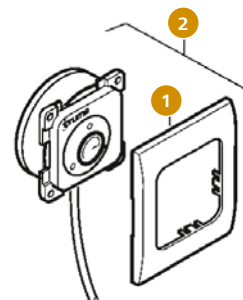


Ersatzteile Truma Therme TT Baureihe 2 (09/95 – ...)



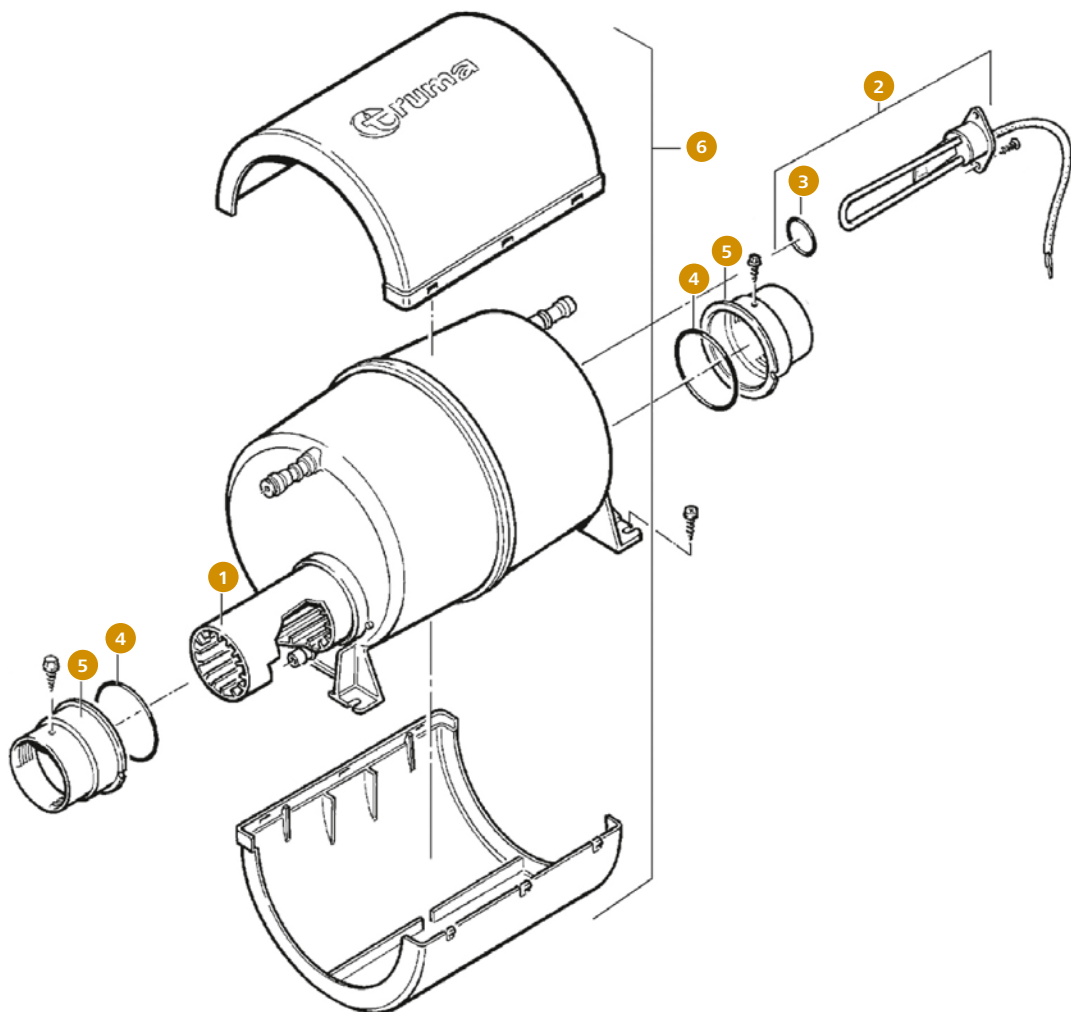
Wasserteile

	Hersteller Nr.	Art-Nr.
1 Ablassventil kpl.	40020-00400	302/203
2 Ablassventil T kpl.	40020-00900	309/113
3 Mischventil TT	40020-00300	302/202



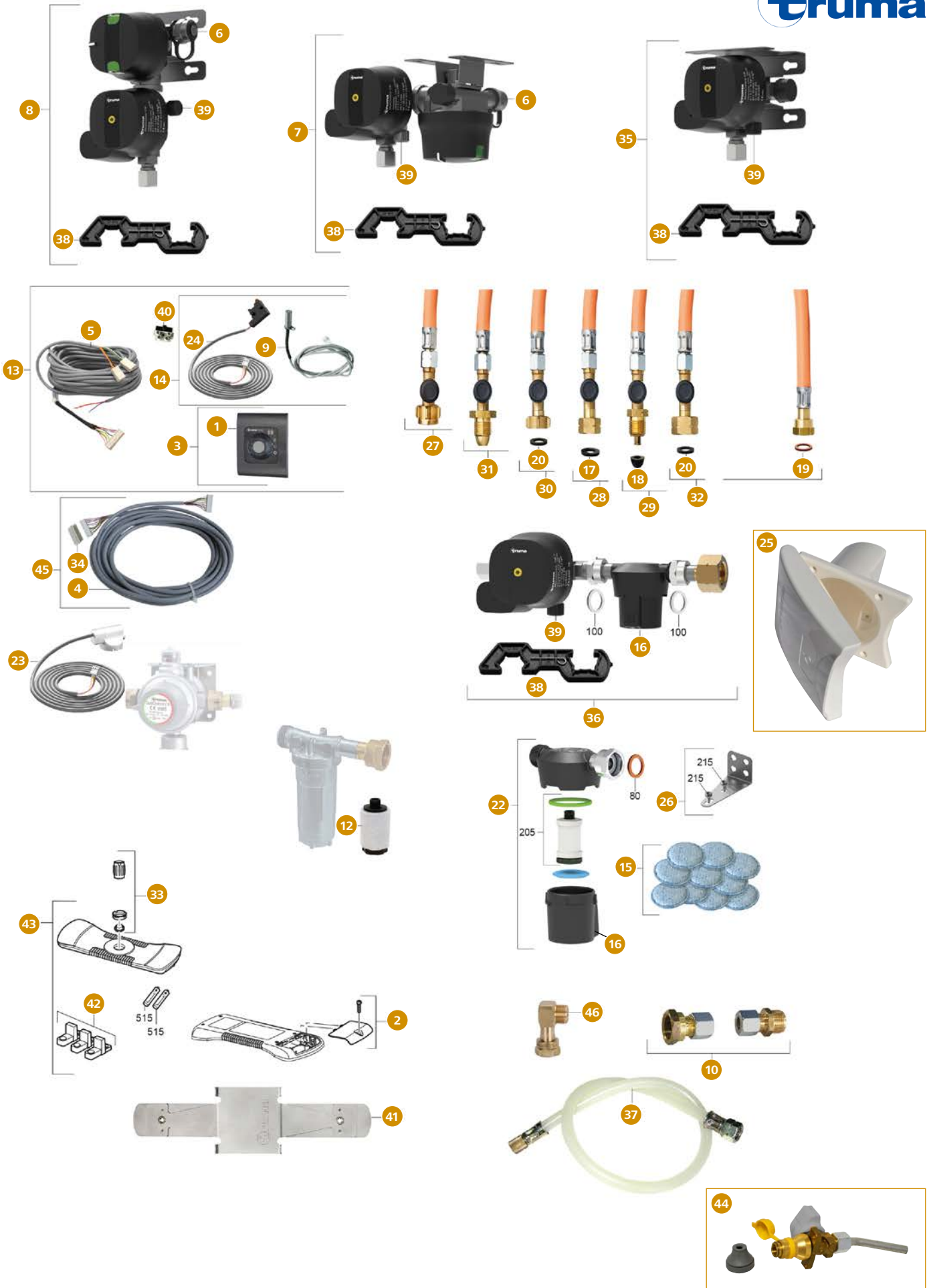
Bedienteil

	Hersteller Nr.	Art-Nr.
1 Abdeckrahmen schwarz	34000-67700	310/348-1
2 Bedienteil Therme schwarz 8 m	40050-23500	309/375



Ersatzteile Truma Therme TT Baureihe 2 (09/95 – ...)

	Hersteller Nr.	Art-Nr.	Hersteller Nr.	Art-Nr.
1 Heizrohr WT	40050-11800	309/116	4 O-Ring 65 x 2 mm	10030-26600 309/178
2 Heizstab kpl. mit O-Ring	40050-14200	302/201-1	5 Versteifungsring	40050-11000 309/115
3 O-Ring 32 x 2,5 mm	10030-15600	309/174	6 Wasserbehälter mit Isolierung	40050-12300 302/201-2





Europäische Gasversorgung (05/05 – ...)

	Hersteller Nr.	Art-Nr.
1 Abdeckrahmen schwarz	34000-67700	310/348-1
2 Batteriedeckel Truma LevelControl	50000-00074	309/428
3 Bedienteil Fernanzeige Duo C	50020-86900	309/393
4 Bedienteilkabel 5 m	34000-09400	309/038
5 Bedienteilkabel für Fernanzeige DuoControl 6 m	50020-22900	309/218
6 Blinddeckel kpl.	50020-00707	309/816
7 DuoControl CS horizontal	51621-01	309/606
8 DuoControl CS vertikal	51611-01	309/605
9 EisEx	53101-01	310/794
10 Ergänzungssatz DuoC	50020-61100	310/797
12 Ersatzpatrone Gasfilter	50680-02	309/623
13 Fernanzeige DuoC mit EisEx	50212-01	309/608
14 Fernanzeige DuoC ohne Bedienteil	50212-03	309/826
15 Filterpads 10 Stück	50681-01	309/621
16 Filtertasse	50691-01	309/825
17 Flachdichtung G.1	50020-76500	309/821
18 Flachdichtung G.10	50020-76600	309/822
19 Flachdichtung G.13	50020-00158	309/819
20 Flachdichtung G.2	50020-76400	309/820
22 Gasfilter	50603-01	309/618
23 Geber Fernanzeige DuoC zum Aufstecken	50020-55200	309/234
24 Geber Fernanzeige DuoC zum Einstecken	50020-00586	309/622
25 Gehäuse für Gasaußensteckdose reinweiß	20000-00156	309/827
26 Haltewinkel für Gasfilter	50020-00379	309/620
27 Hochdruckschläuche mit SBS G.12 450 mm G.12 (DE, AT, FI, PL)	50415-01	309/609
Hochdruckschläuche mit SBS G.12 750 mm G.12 (DE, AT, FI, PL)	50425-01	309/610
28 Hochdruckschläuche mit SBS G.1 450 mm G.1 (IT, MT, CY, GR, TR)	50415-04	309/614
29 Hochdruckschläuche mit SBS G.10 450 mm G.10 (SE, NO, IS, PT)	50415-05	309/615
30 Hochdruckschläuche mit SBS G.2 450 mm G.2 (FR, CH)	50415-03	309/612
Hochdruckschläuche mit SBS G.2 G.2 (FR, CH) 750 mm	50425-03	309/613
31 Hochdruckschläuche mit SBS G.7 G.7 (GB, IE) 450 mm	50415-02	309/611
32 Hochdruckschläuche mit SBS G.8 G.8 (GB, IE, ES, BE, NL, DK, NO, HR, CZ, SI, SK, HU) 450 mm	50415-06	309/616
Hochdruckschläuche mit SBS G.8 G.8 (GB, IE, ES, BE, NL, DK, NO, HR, CZ, SI, SK, HU) 750 mm	50425-06	309/617
33 Koppelkissen komplett	50000-00072	309/427
34 Kupplung für Bedienteilkabel	34000-09800	310/315
35 MonoControl CS	52412-01	309/607
36 MonoControl CS T Set	52412-05	309/604
37 Prüfschlauch 750 mm	50020-61200	700/373
38 Schraubhilfe SW 23 / KF	50020-00605	309/817
39 Schraubkappe Prüfventil	50020-76100	309/815
40 Sicherungshalter mit Sicherung 1 A flink	50020-27800	309/369
41 Spannablech	50901-01	320/395
42 Standfüße	50000-00073	309/426
43 Truma LevelControl – Gasinhaltsmessgerät	50700-01	320/393
44 Ventil mit Flansch und Rohr für Gasaußensteckdose	20000-00061	309/828
45 Verlängerungskabel 5 m	34300-01	310/748
46 Winkelstück 90°	50020-56000	310/796

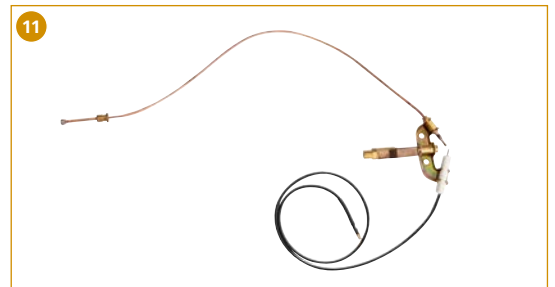


GOK Caramatic

	Hersteller Nr.	Art-Nr.
1 Abdeckrahmen schwarz für Caramatic® TwoControl	71 391 00	311/154
2 Anschluss-Set 2 x M20x1,5 x 2 x RVS10	71 509 20	311/117
3 Caramatic ConnectClean Gasfilter 1 Stück	71 781 01	311/123
Caramatic ConnectClean Gasfilter 2 Stück	71 781 02	311/124



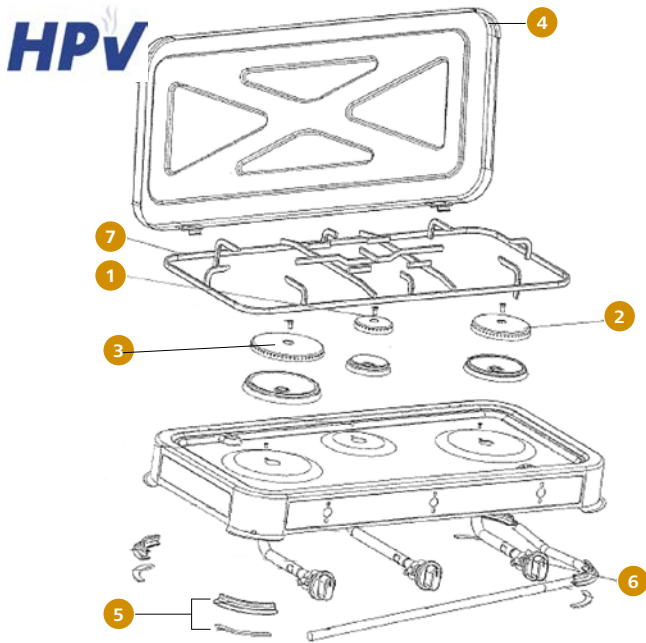
	Hersteller Nr.	Art-Nr.
4 Caramatic ConnectDrive G.12 (KLF) 450 mm, HD-Schlauch mit SBS, Bestimmungsland: DE/AT/PL	71 884 12	311/100
Caramatic ConnectDrive G.12 (KLF) 750 mm, HD-Schlauch mit SBS, Bestimmungsland: DE/AT/PL	71 887 12	311/108
Caramatic ConnectDrive G.1 (Ital.A) 450 mm, HD-Schlauch mit SBS, Bestimmungsland: IT/GR/CY	71 884 01	311/101
Caramatic ConnectDrive G.1 (Ital.A) 750 mm, HD-Schlauch mit SBS, Bestimmungsland: IT/GR/CY	71 887 01	311/114
Caramatic ConnectDrive G.7 (Brit.POL) 450 mm, HD-Schlauch mit SBS, Bestimmungsland: GB Propan	71 884 07	311/102
Caramatic ConnectDrive G.7 (Brit.POL) 750 mm, HD-Schlauch mit SBS, Bestimmungsland: GB Propan	71 887 07	311/113
Caramatic ConnectDrive G.8 (EU-Shell) 450 mm, HD-Schlauch mit SBS, Bestimmungsland: GB Butan	71 884 08	311/103
Caramatic ConnectDrive G.8 (EU-Shell) 750 mm, HD-Schlauch mit SBS, Bestimmungsland: GB Butan	71 887 08	311/109
o.Abb. Caramatic ConnectDrive G.2 (Shell-F) 450 mm, HD-Schlauch mit SBS, Bestimmungsland: FR/CH/BE	71 884 02	311/104
o.Abb. Caramatic ConnectDrive G.2 (Shell-F) 750 mm, HD-Schlauch mit SBS, Bestimmungsland: FR/CH/BE	71 887 02	311/110
Caramatic ConnectDrive G.10 (POL-WS) 450 mm, HD-Schlauch mit SBS, Bestimmungsland: SE	71 884 10	311/105
Caramatic ConnectDrive G.10 (POL-WS) 750 mm, HD-Schlauch mit SBS, Bestimmungsland: SE	71 887 10	311/115
Caramatic ConnectDrive X.3 (Komb.Shell-H) 450 mm, HD-Schlauch mit SBS, Bestimmungsland: NL/RU	71 884 23	311/106
Caramatic ConnectDrive X.3 (Komb.Shell-H) 750 mm, HD-Schlauch mit SBS, Bestimmungsland: NL/RU	71 887 23	311/111
Caramatic ConnectDrive X.7 (Shell) 450 mm, HD-Schlauch mit SBS, Bestimmungsland: SI/CZ/HR/SK/RS	71 884 27	311/107
Caramatic ConnectDrive X.7 (Shell) 750 mm, HD-Schlauch mit SBS, Bestimmungsland: SI/CZ/HR/SK/RS	71 887 27	311/112
5 Caramatic DriveOne vertikal, 50 mbar 1,5 kg/h AG M20x1,5 x RVS8	71 815 11	311/137
Caramatic DriveOne vertikal, 30 mbar 1,5 kg/h AG M20x1,5 x RVS10/8	71 813 13	311/134
6 Caramatic DriveOne horizontal, 50 mbar 1,5 kg/h AG M20x1,5 x RVS8	71 815 21	311/136
Caramatic DriveOne horizontal, 30 mbar 1,5 kg/h AG M20x1,5 x RVS10/8	71 813 23	311/128
7 Caramatic DriveTwo vertikal, 50 mbar 1,5 kg/h 2 x AG M20x1,5 x RVS8	71 825 11	311/133
Caramatic DriveTwo vertikal, 30 mbar 1,5 kg/h 2 x AG M20x1,5 x RVS10/8	71 823 13	311/135
8 Caramatic DriveTwo horizontal, 50 mbar 1,5 kg/h 2 x AG M20x1,5 x RVS8	71 825 21	311/132
Caramatic DriveTwo horizontal, 30 mbar 1,5 kg/h 2 x AG M20x1,5 x RVS10/8	71 823 23	311/129
9 Caramatic ProTwo 50 mbar 1,5 kg/h 2 x AG M20x1,5 x RVS8	71 925 13	311/121
Caramatic ProTwo 30 mbar 1,5 kg/h 2 x AG M20x1,5 x RVS10/8	71 923 13	311/120
10 Caramatic SwitchTwo 1,5 kg/h 0,75 bar 2 x AG M20x1,5 x M20x1,5 ÜM	71 828 46	311/122
11 Caramatic TwoControl mit Geber für Fernanzeige und Reglerheizung Eis-Ex.	71 300 00	311/150
12 Caramatic TwoControl mit Reglerheizung Eis-Ex.	71 300 20	311/151
13 Ersatzpatrone für Caramatic ConnectClean	71 781 80	311/125
14 Gasflaschenventil CGV, für Butan-Gasflaschen, KLF (G.12)	09 737 01	310/827-1
Gasflaschenventil CGV, für Butan-Gasflaschen, AG-Shell-F (G.2)	09 737 05	311/157
15 Geber Fernanzeige für Caramatic TwoControl	71 390 00	311/152
16 Haltewinkel für Caramatic ConnectClean	71 781 81	311/126
17 Kupplungsventil Typ SKU SSV-K, Durchgang RVS8 x Steckkupplung	21 315 02	310/603-1
18 Mitteldruck-Schlauchleitung, korrosionsbeständig, G3/8 LH-ÜM x G3/8 LH-ÜM, 400 mm	04 504 01	310/778
Mitteldruck-Schlauchleitung, korrosionsbeständig, G3/8 LH-ÜM x G3/8 LH-ÜM, 1500 mm	04 504 02	310/778-1
19 Zweiflaschenanlage Caramatic BasicTwo,50 mbar 1,5 kg/h	02 018 01	310/789
Zweiflaschenanlage Caramatic BasicTwo,30 mbar 1,5 kg/h	02 018 02	310/788
20 Gerader Reduziereinsatz RST 10 x RVS 8 Typ RED	07 223 00	310/628-1
21 Reglerheizung Eis-Ex für Caramatic® TwoControl	71 390 20	311/153
22 Schlauchleitung Caramatic ConnectBasic G.12 (KLF) x M20 x 1,5 ÜM, 450 mm, DE/AT/PL	71 684 12	311/143
Schlauchleitung Caramatic ConnectBasic G.12 (KLF) x M20 x 1,5 ÜM, 750 mm, DE/AT/PL	71 687 12	311/144
Schlauchleitung Caramatic ConnectBasic G.8 (EU-Shell) x M20 x 1,5 ÜM, 450 mm, GB Butan	71 684 08	311/145
Schlauchleitung Caramatic ConnectBasic G.8 (EU-Shell) x M20 x 1,5 ÜM, 750 mm, GB Butan	71 687 08	311/146
o.Abb. Schlauchleitung Caramatic ConnectBasic G.2 (Shell-F) x M20 x 1,5 ÜM, 450 mm, FR/CH/BE	71 684 02	311/141
o.Abb. Schlauchleitung Caramatic ConnectBasic G.2 (Shell-F) x M20 x 1,5 ÜM, 750 mm, FR/CH/BE	71 687 02	311/142
23 Verbindungsstück RST 8 x RVS 10	02 082 00	311/158
24 Verbindungsstück G 1/4 LH-KN x RVS 8	74 516 00	311/155
25 Verbindungsstück AG M20 x 1,5 x AG KLF G.12 (KLF)	71 508 00	311/116
Verbindungsstück AG M20 x 1,5 x AG Shell-F	71 508 04	311/156
26 Verschlussmutter mit Lasche	71 509 30	311/118
27 Vordruckregler 0,8 kg/h 30 mbar RVS 8 x RVS 8	71 446 00	311/127
28 Winkelstück 90° AG M20 x 1,5 x M20 x 1,5 ÜM	71 509 00	310/796
o.Abb. Bedienteil kpl.	71 391 30	311/159



Ersatzteile für Vulkana Ofen

	Inhalt	Hersteller Nr.	Art-Nr.
1 Brenner Infrarotofen	1	1580100060	350/065
2 Brenner Katalytofen	1	1580200002	350/070
3 Drucktaste rechts	1	1573010026	350/062
4 Drucktaste links	1	1573010027	350/063
5 Eckenschoner Kunststoff	1	1578100041	350/060
6 Frontblende Infrarotofen	1	1562000001	350/075
7 Gasventil Infrarotofen	1	1500000609	350/078

	Inhalt	Hersteller Nr.	Art-Nr.
8 Gasventil Katalytofen	1	1500000611	350/077
9 Piezozünder	1	1500000505	350/068
10 Rolle	1	1572000017	350/061
11 Sauerstoffsensoren Infrarotofen	1	1580300129	350/064
Sauerstoffsensoren Katalytofen	1	1580300130	350/069
12 Schutzgitter Infrarotofen	1	1500000102	350/076



Ersatzteile Campingkocher Flame

	Art-Nr.
1 Brennerdeckel klein ø 5 cm	310/692-4
2 Brennerdeckel mittel ø 8 cm	310/692-3
3 Brennerdeckel groß ø 10 mm	310/692-2
4 Kantenschutzprofil Gehäusedeckel	310/692-5
5 Kantenschutzprofil Gehäuseunterteil	310/692-6
6 Stellknopf	310/692-7
7 Topfträger für Flame 2-flammig	310/692-1
Topfträger für Flame 3-flammig	310/693-1
Topfträger für Flame 4-flammig	310/694-1



Ersatzteile Edelstahlkocher Turbo

	Art-Nr.
1 Brennerkopf gelocht 1- und 2-flammig	310/630-2
2 Gummifuß mit Schraube	310/630-4
3 Kunststoffknebel	310/630-3
4 Pfannenträger 1- und 2-flammig	310/630-1
Pfannenträger 3-flammig	310/632-1

HPV



Ersatzteile Kocher Samba, Rumba, Tango

	für Typ	Art-Nr.
1 Düse 50 mbar	Samba, Rumba	310/638-1
2 Gashahn zündgesichert	Samba, Rumba, Tango	310/638-2
3 Kocherfuß grau	Samba, Rumba	310/638-4
4 Kocherfuß schwarz	Tango	310/651-1
5 Thermoelement ohne Gewinde	Samba, Rumba, Tango	310/638-3

Ardes



Ersatzteile Kocher Zeus

	Art-Nr.
1 Brennerdeckel klein ø 3 cm	310/982
Brennerdeckel mittel ø 5 cm	310/981
Brennerdeckel groß ø 8 cm	310/980
2 Fuß links hinten	310/986
3 Fuß links vorne + rechts hinten	310/985
4 Fuß vorne rechts mit „Ardes“ - Logo	310/984
5 Stellknopf	310/983



Ersatzteile für CADAC

Diese Ersatzteile gibt es ab der Druckversion 2021

2-Cook 2

Safari Chef 2

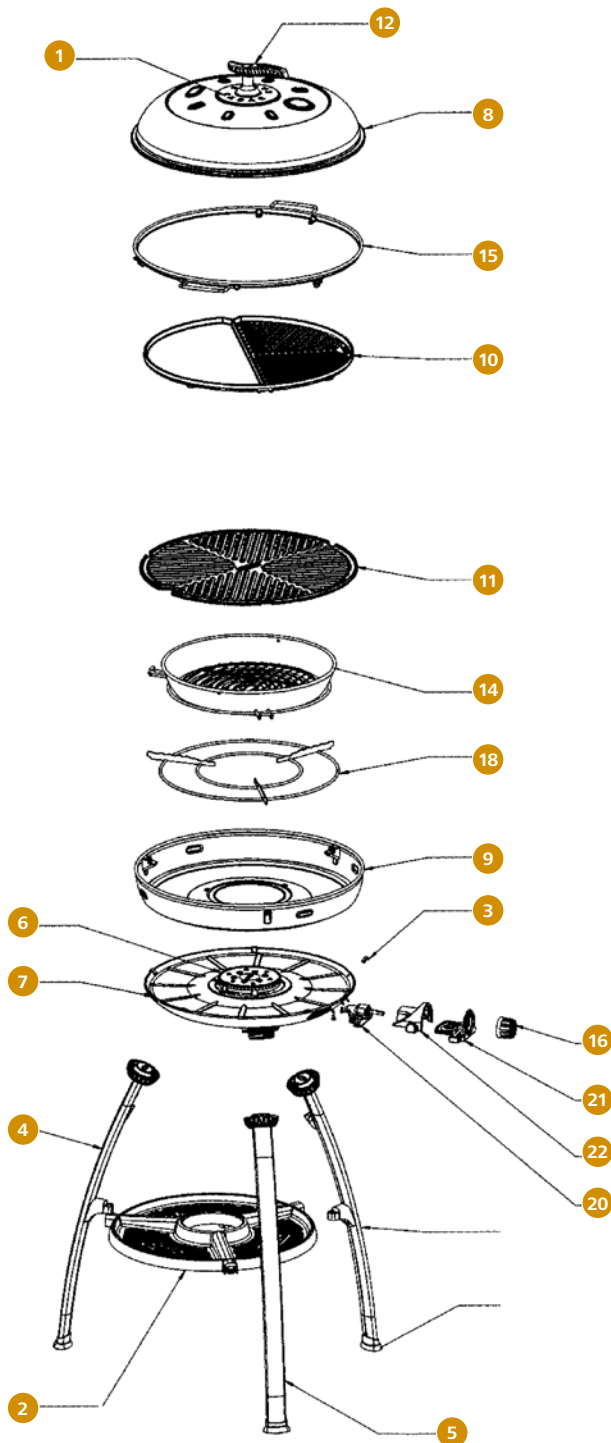


Ersatzteile für CADAC

Diese Ersatzteile gibt es ab der Druckversion 2021

Grillo Chef 2

Citi Chef 40



Ersatzteile Carri Chef 2

	Art-Nr.
1 Außenplatte für Haube	350/277-2
2 Ablage	350/277-15
3 Befestigungsclip	350/277-5
4 Bein links	350/277-12
5 Bein mitte/hinten	350/277-13
6 Brenner ohne Piezozündung	350/277-10
7 Brennerpfanne 50 mbar	350/277-11
8 Deckel mit Thermometer	350/411
9 Fettpfanne	350/277-4
10 Grillplatte Grill 2 Braai	350/277-3
11 Grillrost	350/410
12 Haubengriff	350/277-1
13 Injektordüse 50 mbar (2017/01 – ...)	350/277-23
Injektordüse 30 mbar (2014/01 – 2016/12)	350/277-17
Injektordüse 50 mbar (2014/01 – 2016/12)	350/277-18
14 Röstpfanne	350/415
15 Skottel	350/409
16 Stellknopf grau	350/277-6
17 Thermometer	350/411-1
18 Topfständer	350/412
19 Tragetasche Grill	350/277-19
20 Ventil mit Piezozündung 30 mbar (2017/01 – ...)	350/277-20
Ventil mit Piezozündung 50 mbar (2017/01 – ...)	350/277-21
Ventil mit Piezozündung 50 mbar (2014/01 – 2016/12)	350/277-9
21 Ventilabdeckung vorne	350/277-7
22 Ventilabdeckung hinten	350/277-8



Trittstufe Standard

Stabile Ausführung, Stahl, verzinkt, mit rutschfester, austauschbarer Gummiauflage. Sinkt nicht im Boden ein durch tiefliegende Schiene!

	Hersteller Nr.	Art-Nr.
1 Trittstufe Standard 44 × 38 × 25 cm	16200	400/777
2 Ersatzmatte 40 × 31 × 3,9 cm	16290	400/789



Doppeltrittstufe

Der optimale Sicherheitseinstieg. Stabile Ausführung, Stahl, verzinkt, mit rutschfester, austauschbarer Gummiauflage. Sinkt nicht im Boden ein durch tiefliegende Schiene!

	Hersteller Nr.	Art-Nr.
3 Doppeltrittstufe 40 × 47 × 35 cm	16201	400/778
4 Ersatzmatte oben 39,5 × 29 cm	16292	400/787
5 Ersatzmatte unten 40,3 × 26 cm	16291	400/788



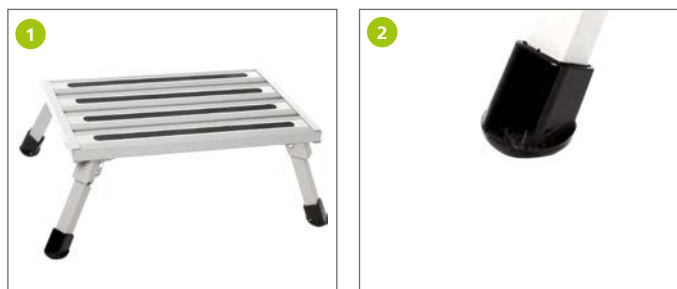
Trittstufe King Step

	Art-Nr.
1 Trittstufe King Step 43 × 34 × 31 cm	400/762
2 Doppeltrittstufe King Step 43 × 63 × 44 cm	400/769
3 Bodenschoner	400/762-1



Trittstufe GoStep R

	Art-Nr.
1 Trittstufe GoStep R 48 × 33,5 × 24 cm	400/775
2 Bodenschoner GoStep	400/775-1



Trittstufe GoStep NG

	Art-Nr.
1 Trittstufe GoStep NG 47,5 × 30 × 23 cm	400/759
2 Bodenschoner GoStep	400/775-1



Trittstufe GoStep XL

	Art-Nr.
1 Trittstufe GoStep XL 62 × 37 × 23 cm	400/763
2 Bodenschoner GoStep	400/775-1



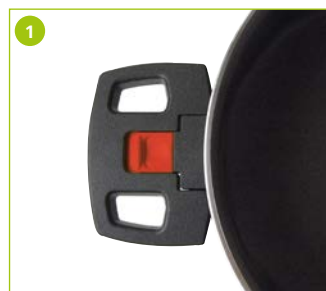
Resty Mülltrenner

	Art-Nr.
1 Aufhängung	430/010-5
2 Befestigungsring oben	430/010-4
3 Befestigungsring unten	430/010-6
4 Deckel orange	430/010-1
Deckel blau	430/010-2
Deckel hellgrün	430/010-3



Wäschespinne Premium

	Art-Nr.
1 Ersatzleine für Wäschespinne Länge: 23,5 m	430/015-1
2 Packtasche für Wäschespinne Premium	430/019-1
3 Wäschespinne Premium	430/019
4 Wäschespinne Premium XL	430/015



Ersatzteile Brunner Töpfe



	Art-Nr.
1 Griff zu Topfset Skipper 7+1 und 9+1	310/495-2
2 Griff zu Pfanne und Wok Skipper, lang	310/491-2
3 Griff zu Pfanne und Wok Skipper, kurz	310/491-3
4 Griff zu Topfset Mandarin und Academy	310/512-1

Ersatzteile Ballarini Töpfe/Pfannen

	Art-Nr.
1 Click & Cook Topfgriff 8,5 x 8,5 x 1,5 cm	310/876-1
2 Click & Cook Pfannengriff klein 4 x 19 x 4 cm	310/888-1
Click & Cook Pfannengriff groß 4,7 x 21,5 x 4,5 cm	310/888-2



Lafuma
MOBILIER



Relaxersessel Futura AC



Stuhl Cham Elips ocean



Relaxersessel RSXA/RSXA/XL



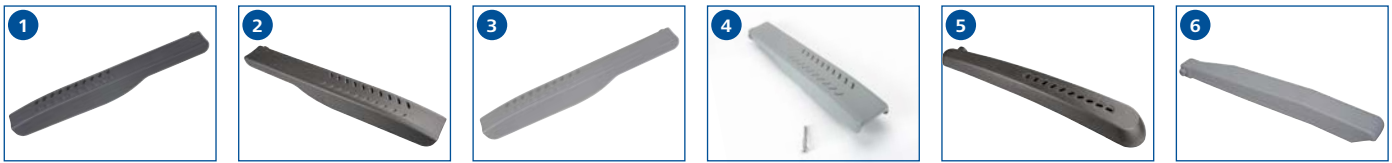
Ersatzteile Lafuma Campingmöbel

	Farbe	Art-Nr.
1	anthrazit	611/389-2
2	anthrazit	611/389-1
3	anthrazit	611/980-1
4	anthrazit	611/380-1
5	anthrazit	611/980-2
6	anthrazit	611/380-2
7	anthrazit	611/301-3

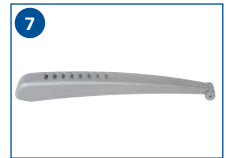
	Farbe	Art-Nr.
8	weiß	611/344
	grün	611/344-1
	schwarz	611/344-3
9	schwarz	611/301-4
10	beige	611/301-1
	schwarz	611/301-2
	blau	611/327-1

Ersatzteile Stühle

Armlehne



für Typ	Farbe	Ausrichtung	Inhalt	Art-Nr.
1 Dolce, Dynamic, Grande, Brillante, Sensitive	anthrazit	links	1	611/868-1
2 Dolce, Dynamic, Grande, Brillante, Sensitive	anthrazit	rechts	1	611/868-2
3 Dolce, Dynamic, Grande, Brillante, Sensitive	hellgrau	links	1	611/868-5
4 Dolce, Dynamic, Grande, Brillante, Sensitive	hellgrau	rechts	1	611/868-6
5 Forte, Ergon	anthrazit	rechts	1	611/851-2
6 Lambada	anthrazit	links	1	611/550-2
7 Rumba, ChaCha, Paso Doble, Limbo, Aspen	hellgrau	beidseitig verwendbar	1	611/586-1
8 Rumba, ChaCha, Paso Doble, Limbo, Aspen	anthrazit	beidseitig verwendbar	1	611/586-2



Armlehnengelenk

für Typ	Farbe	Ausrichtung	Inhalt	Art-Nr.
9 Dolce, Dynamic, Grande	hellgrau	rechts	1	611/868-3
Dolce, Dynamic, Grande	hellgrau	links	1	611/868-4
10 ChaCha, Paso Doble, Limbo	hellgrau	links	1	611/586-3
ChaCha, Paso Doble, Limbo	hellgrau	rechts	1	611/586-4



Bodenschoner

für Typ	Farbe	Ausrichtung	Inhalt	Art-Nr.
11 Rumba, ChaCha, Paso Doble, Limbo	grau	—	4	611/544-1
Rumba, ChaCha, Paso Doble, Limbo	anthrazit	—	4	611/544-2
12 Aspen, Sampler, Soul	anthrazit	—	2	611/544-3
13 Dolce, Dynamic, Grande	hellgrau	vorne	2	611/868-7
Dolce, Dynamic, Grande	hellgrau	hinten	2	611/868-8

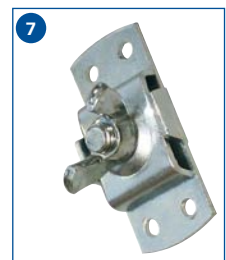


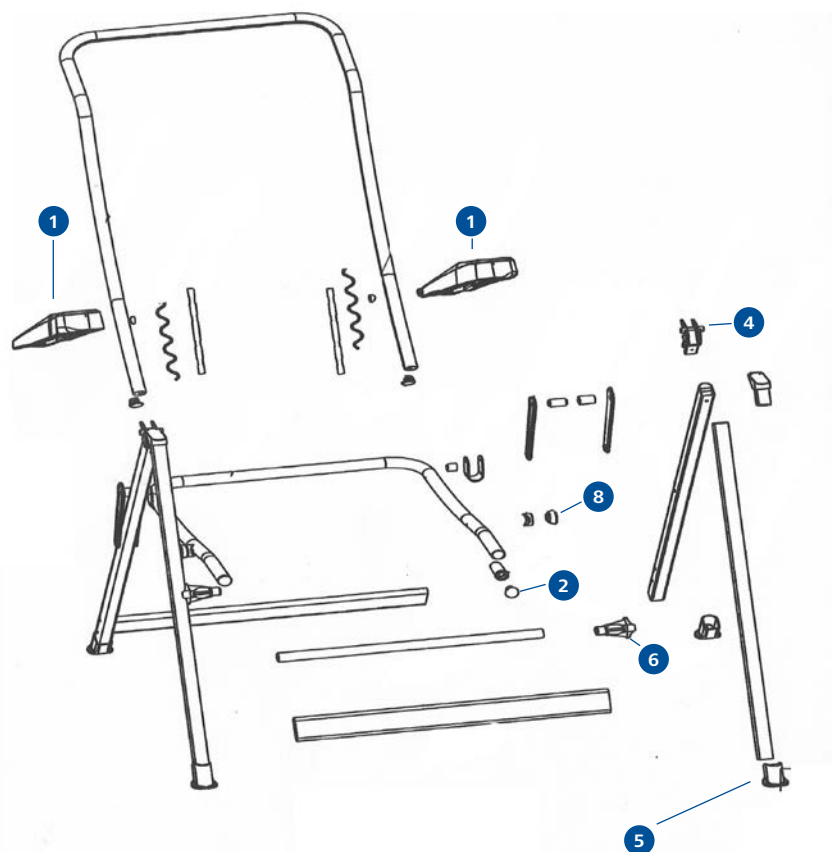
	Maße (ø x L)	Art-Nr.
14 Querstrebe Samplerstick	2 x 56 cm	611/583

Ersatzteile Tische



		Inhalt	Art-Nr.
1 Bodenschoner komplett	New Age, Prima Vista, Stabilic 2, Stabilic 3, Twin	1	611/890-3
2 Feststellschraube	Accordeon, Stabilic, Twin Majestic	1	611/252-2
3 Tischbein komplett	New Age	1	611/231-1
4 Stabilisierungsbügel	Accordeon, Stabilic	1	611/252-1
5 Tischbein komplett	Accordeon, Stabilic 1	1	611/252-3
6 Tischbein komplett	Stabilic 2, Stabilic 3, Twin Majestic	1	611/696-1
7 Verbindungsplatte komplett	Accordeon, Stabilic, Twin Majestic	1	611/250-1





Ersatzteile Campingstuhl HighQ

			Ausrichtung	Inhalt	Art-Nr.
1	Armlehne	hellgrau	paar		601/101-1
	Armlehne	anthrazit	paar		601/100-1
2	Abdeckkappe	hellgrau	vorne	1	601/101-4
	Abdeckkappe	anthrazit	vorne	1	601/100-4
3	Adapterset für Beinauflage	hellgrau		1	601/105-1
	Adapterset für Beinauflage	anthrazit		1	601/104-1
4	Armlehnengelenk	hellgrau	hinten	1	601/101-2
	Armlehnengelenk	anthrazit	hinten	1	601/100-2
5	Bodenschoner	hellgrau		4	601/101-6
	Bodenschoner	anthrazit		4	601/100-6
6	Halter Querstrebe	hellgrau		1	601/101-5
	Halter Querstrebe	anthrazit		1	601/100-5
7	Spanngummi Sitzbezug	hellgrau		1	601/103-1
	Spanngummi Sitzbezug	anthrazit		1	601/102-1
8	Verbindungsset Sitzgestell	hellgrau		1	601/101-3
	Verbindungsset Sitzgestell	anthrazit		1	601/100-3



Ersatzteile Klappsessel Bein Rundrohr

AL/219, AL/315, AL/215-C, AL/214, AL/213, R/209, R/215

		Hersteller Nr.	Inhalt	Art-Nr.	
1	Armlehnsatz mit Schrauben	anthrazit	SET/237-2-09	2	611/122-2
	Armlehnsatz mit Schrauben	blau	SET/237-2-17	2	611/122-1
2	Fußwinkel ø 22 mm	anthrazit	SET/209-6-09	4	611/110-2
	Fußwinkel ø 22 mm	blau	SET/209-6-17	4	611/111-2
	Fußwinkel ø 25 mm	anthrazit	SET/215-5-09	4	611/110-1
	Fußwinkel ø 25 mm	blau	SET/215-5-17	4	611/111-1



Ersatzteile Fußauflage Bein Rundrohr

RP/215-AD und AP/231-AD

		Hersteller Nr.	Inhalt	Art-Nr.	
3	Clips für Fußauflage	grau	CR/209-12	4	611/186
	Clips für Fußauflage	schwarz	CR/209-80	4	601/046-2
4	Fußwinkel ø 22 mm	schwarz	SET/209-6-80	4	601/046-1



Ersatzteile Klappsessel Bein Ovalrohr

AL/235, AL/237, AL/237-DL, AL/237-C, AL/238, AL/238-DL, AP/237-AD, AP/237-ADC

		Hersteller Nr.	Inhalt	Art-Nr.	
5	Armlehngelenk	anthrazit	SET/237-10-09	2	611/142-6
	Armlehngelenk	blau	SET/237-10-17	2	611/142-5
	Armlehngelenk	schwarz	SET/237-10-80	2	601/049-3
6	Armlehnsatz mit Schrauben	anthrazit	SET/237-2-09	2	611/122-2
	Armlehnsatz mit Schrauben	blau	SET/237-2-17	2	611/122-1
	Armlehnsatz mit Schrauben	schwarz	SET/237-2-80	2	601/049-1
7	Fußstopfen	anthrazit	SET/237-6-09	4	611/122-4
	Fußstopfen	beige	SET/237-16	4	611/227-3
	Fußstopfen	blau	SET/237-6-17	4	611/122-3
	Fußstopfen	schwarz	SET/237-6-80	4	601/049-2




CRESPO

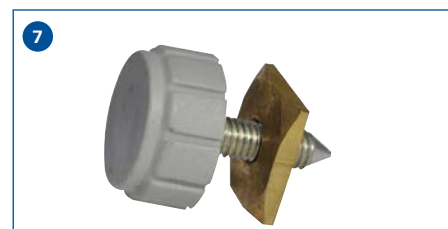
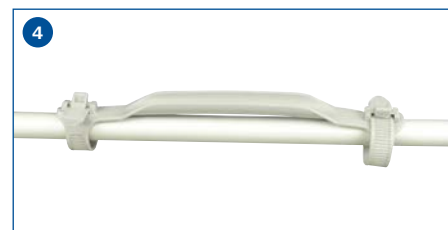

Ersatzteile für Dreibeinliegen

AL/367, AL/364, AL/363-DL

Ersatzteile für Relaxliegen

AL/232, AL/232-DL, AP/232-ADC

			Hersteller Nr.	Inhalt	Art-Nr.
1	Fußstopfen	anthrazit	SET/237-6-09	4	611/122-4
	Fußstopfen	blau	SET/237-6-17	4	611/122-3
	Fußstopfen	schwarz	SET/237-6-80	4	601/049-2
2	Fußwinkel ø 22 mm	anthrazit	SET/367-11-09	6	611/690-1
	Fußwinkel ø 22 mm	blau	SET/367-11-17	6	611/215-1
	Fußwinkel ø 25 mm	anthrazit	SET/364-9-09	6	611/689-2
	Fußwinkel ø 25 mm	blau	SET/364-9-17	6	611/689-1
3	Spanngummi Relaxliege	grau	SET/232-3-12	1	611/214-1
	Spanngummi Relaxliege	schwarz	SET/232-3-80	1	601/048-1
	Spanngummi Dreibeinliege	weiß	SET/367-3	1	611/222
4	Trageriemen	weiß	30	2	611/226



Ersatzteile für Campingtische

			Hersteller Nr.	Inhalt	Art-Nr.
5	Bodenschoner ohne Kugel	anthrazit	SET/273-3-09	4	601/022-1
	Bodenschoner ohne Kugel	schwarz	SET/273-3-80	4	601/087-1
6	Fußstopfen	anthrazit	SET/251-1-09	4	611/202-9
	Fußstopfen	blau	SET/251-1-17	4	611/202-5
	Fußstopfen	grau	SET/251-1-12	4	611/202-4
7	Rändelschraube mit Mutter	grau	SET/248-1-12	4	611/202-1
8	Teleskopsystem Tischbeine	blau	SET/251-2-17	4	611/202-7

Westfield
 Top Quality Concept


Ersatzteile für Performance Serie

	für Typ	Hersteller Nr.	Inhalt	Art-Nr.
1	Armlehnen Paddico, Supreme, Prime, Trino, Elite anthrazit	910147692	2	611/028-1
2	Armlehnen Salina, Baja anthrazit	910186392	2	611/036-1
3	Bodenschoner Paddico, Supreme, Prime anthrazit	910146692	4	611/028-3
4	Bodenschoner Salina, Elite, Comfort 1, Comfort 2 anthrazit	910147192	4	611/036-3
5	Bodenschoner Paddico, Supreme, Prime blau	910146693	4	611/029-1
6	Bodenschoner Advancer dunkelgrau	9101466910	4	601/213-1
8	Verbindungsset Sitzgestell Paddico, Supreme, Prime	910146791		611/028-2
9	Verbindungsset Sitzgestell Salina	910146991		611/036-2



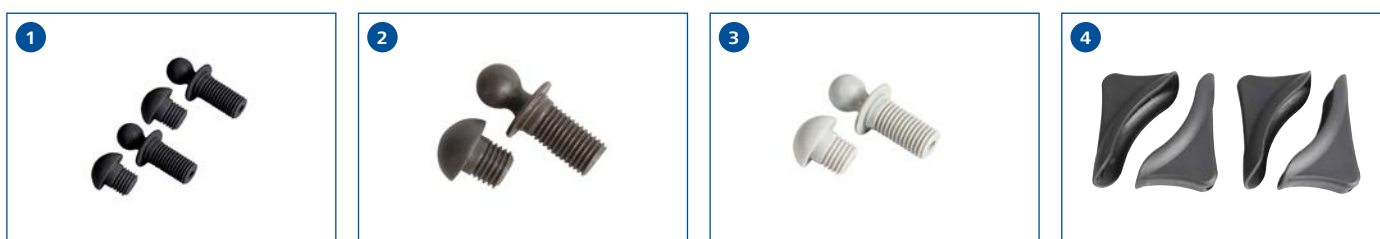
Ersatzteile für Be-Smart Serie

	für Typ	Hersteller Nr.	Inhalt	Art-Nr.
1	Armlehnen Pionier, Discoverer, Challenger, Zenith anthrazit	910328292	2	611/042-1
	Armlehnen Pionier, Discoverer, Challenger, Zenith blau	910328293	2	611/043-1
2	Armlehnen Cruiser anthrazit	910374192	2	611/070-1
3	Bodenschoner Paddico, Supreme, Prime anthrazit	910146692	4	611/028-3
	Bodenschoner Paddico, Supreme, Prime blau	910146693	4	611/029-1
4	Bodenschoner Cruiser anthrazit	910043191	4	611/070-3
5	Bodenschoner Salina, Elite, Comfort 1, Comfort 2 anthrazit	910147192	4	611/036-3
6	Verbindungsset Sitzgestell Salina	910146991		611/036-2
7	Verbindungsset Sitzgestell Cruiser	910146793		611/070-2



Ersatzteile für Westfield Stühle Avantgarde Noblesse

		Hersteller Nr.	Inhalt	Art-Nr.
1	Armlehnen	anthrazit 910342298	2	611/012-1
2	Bodenschoner	anthrazit 910341998	4	611/012-3
3	Verbindungsset Sitzgestell	910341898		611/012-2



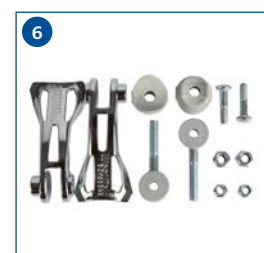
Ersatzteile für Westfield Stühle

	für Typ	Hersteller Nr.	Inhalt	Art-Nr.
1	Adapterset Ambassador Ambassador, Regina	dunkelgrau 910162296	4	601/066-1
2	Adapterset Comfort 2 Avantgarde Noblesse, Avantgarde Breeze	anthrazit 910162198		611/013-1
3	Adapterset Comfort 2 Paddico, Supreme, Prime, Salina, Pioneer, Discoverer, Challenger, Zenith, Cruiser	hellgrau 910162093		611/024-1
4	Bodenschoner Salina, Elite, Comfort 1, Comfort 2	anthrazit 910147192	4	611/036-3



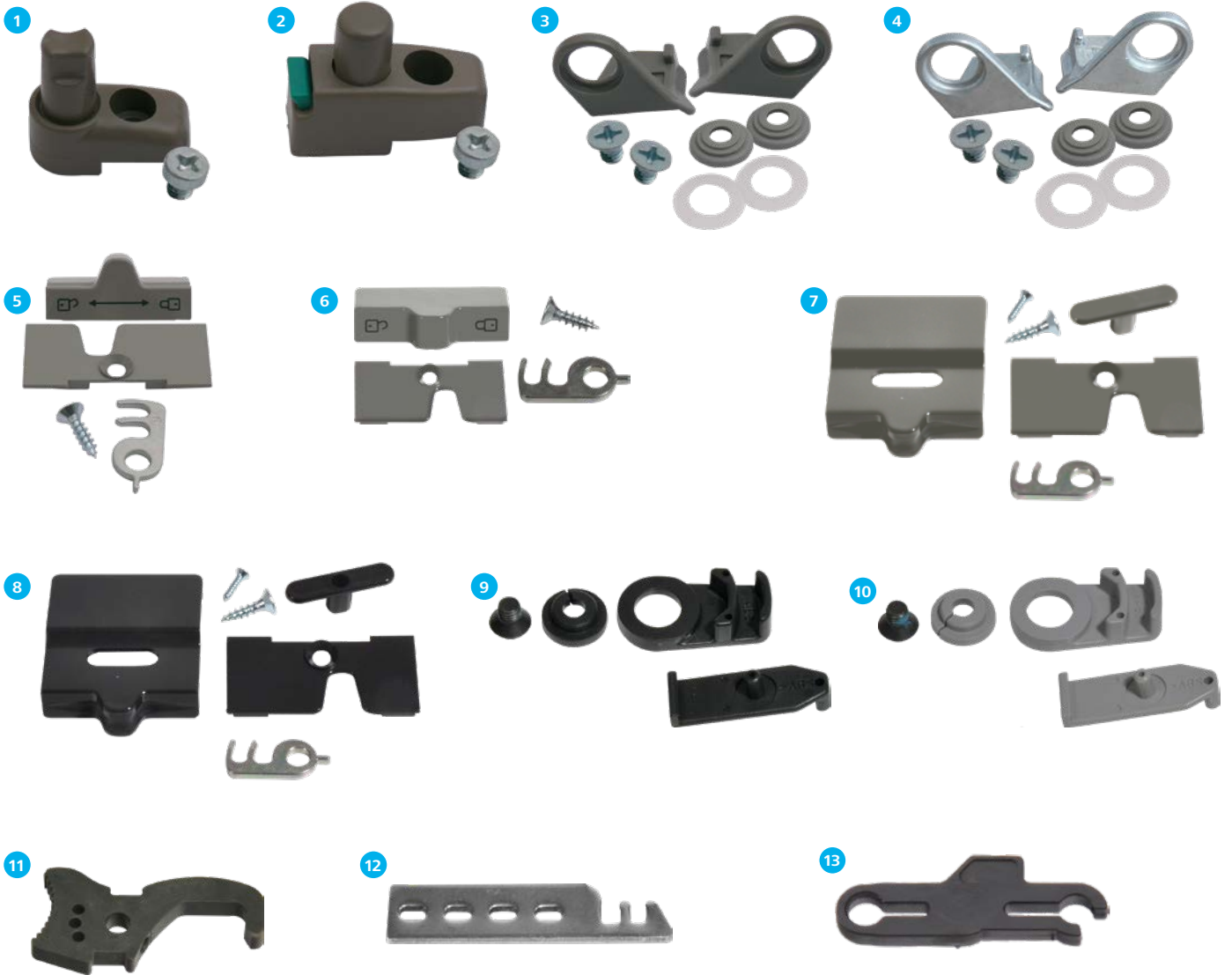
Ersatzteile für Westfield Tische

	für Typ	Hersteller Nr.	Inhalt	Art-Nr.
1	Bodenschoner Superb, Cam	dunkelgrau 910210693	4	611/062-1
2	Bodenschoner Valet, Smart Star	grau 910210692	4	611/055-1
3	Bodenschoner Superb light, Cam light	hellgrau 910210691	4	611/619-1
4	Klemmsystem Superb, Cam	dunkelgrau 910060091		611/062-3
5	Klemmsystem Superb, Cam	hellgrau 910060090		611/062-2
6	Klemmsystem light Superb light, Cam light	hellgrau 910070090		611/619-2





➔ DOMETIC



Türverriegelung

für	Farbe	Hersteller-Nr.	Art-Nr.
1 RM 4200, 4211, 423X, 4260, 4261, 4270, 4271, 4300, 4301, 4360, 440X		295214800	DO-10930
2 RM 4XXX		295270007	DO-10730
3 RM 6270, 6271, 6290, 6291, 6400, 6401		241234560	DO-10220
4 RM 7390		241234570	DO-12440
5 RM 727X, 729X, 736X, 7371, 7390, 7391, 740X, 754X	grau	241275730	DO-10770
6 RM 7270, 7271, 7290, 7291, 7360, 7361, 7370, 7371, 7390, 7391, 7400, 7401, 755X, 7601, 7605, 7801, 7805		241275760	DO-10660
7 RM 7601, 7605, 765X, 785X		241275780	DO-11000
8 RM 7651, 7655, 785X RMT 7655, 7850, 7855		241275787	DO-13540
9 RM 5310, 5330, 5380 RMV 5305	schwarz	295214007	DO-16390
10 RM 5310, 5330, 5380	grau	295214008	DO-18020

Verschlussshaken

für	Hersteller-Nr.	Art-Nr.
11 CoolMatic MDC	207615401	DO-71450

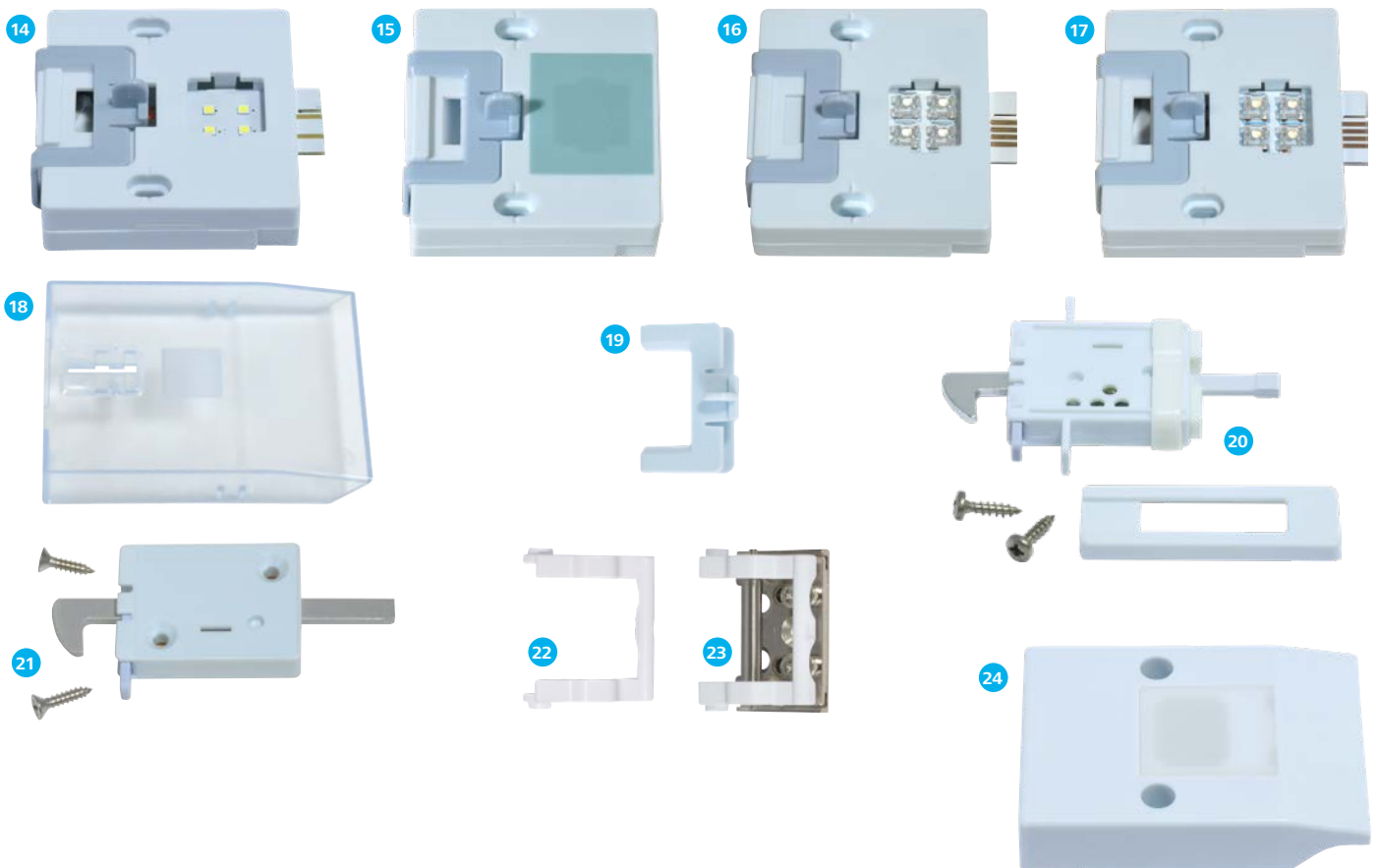
Verschlusshalter

für	Hersteller-Nr.	Art-Nr.
12 CoolMatic MDC	207558801	DO-71460

Halter Türe

für	Hersteller-Nr.	Art-Nr.
13 Serie 10	289071900	DO-73100

Bei einigen Modellen kann es zu Überschneidungen kommen. Mit Hilfe der neunstelligen Produktnummer (92...) kann das passende Ersatzteil für Ihren Kühlschrank zugeordnet werden.


DOMETIC


Türverriegelung

für	Ausführung	Hersteller-Nr.	Art-Nr.
14 RML 8230	Türanschlag links	289037104	DO-71290
RML 8230	Türanschlag rechts	289037114	DO-71300
15 RMS 8550 RMD 85XX RMDT85XX		289037121	DO-15280
16 RM 840X, 850X, 855X RMD 8501, 8505, 8551, 8555 RMDT8505, 8555 RML 8330, 855X RMS 8400, 8401, 850X, 855X	Türanschlag links, mit integriertem Lichtschalter	289037102	DO-15290
17 RM 840X, 850X, 855X, RMD 8501, 8505, 8551, 8555, RMDT8505, 8555, RML 8330, 855X, RMS 8400, 8401, 850X, 855X	Türanschlag rechts, mit integriertem Lichtschalter	289037112	DO-15950

Abdeckung zu Türverriegelung

für	Hersteller-Nr.	Art-Nr.
18 Serie 8	241326801	DO-14180

Türverriegelung Gefrierfach

für	Hersteller-Nr.	Art-Nr.
20 RMD 85XX RMDT85XX	289047110	DO-19900

Aufnahme Schlossriegel

für	Hersteller-Nr.	Art-Nr.
22 Serie 9	289058270	DO-70210

Beleuchtung, komplett, weiß

für	Hersteller-Nr.	Art-Nr.
24 RML 933X, RMV 5305	295179961	DO-71280

Aufnahme Türverriegelung

für	Hersteller-Nr.	Art-Nr.
19 Serie 8	241327101	DO-17230

Türverriegelung (Haken)

für	Hersteller-Nr.	Art-Nr.
21 Serie 8	289012711	DO-15940

Schließnase, komplett

für	Hersteller-Nr.	Art-Nr.
23 Serie 9	289058200	DO-19910

Bei einigen Modellen kann es zu Überschneidungen kommen. Mit Hilfe der neunstelligen Produktnummer (92...) kann das passende Ersatzteil für Ihren Kühlschrank zugeordnet werden.



DOMETIC



Etagere

für	Positionierung	Farbe	Maße (B x T x H)	Hersteller-Nr.	Art-Nr.
1 Serie 4, 5, 6, RGE 200	unten	weiß	41,5 x 6,8 x 6,4 cm	295130710	DO-10090
2 Serie 4, 5, 6, RGE 200	oben	weiß	41,5 x 6,8 x 6,4 cm	295130800	DO-10620
3 Serie 4, 5 Coolmatic MDC 65, 90	unten	weiß	38,4 x 6,8 x 6,4 cm	295123810	DO-10840
4 Serie 4, 5 Coolmatic MDC 65, 90	oben	weiß	38,4 x 6,8 x 6,4 cm	295123900	DO-10820
5 Serie 6, 7, RGE 2000	unten	grau	40,4 x 9,4 x 6,8/8,6 cm	241207710	DO-11550
6 Serie 6, 7, RGE 2000	oben	grau	40,4 x 7,1 x 6/7,9 cm	241207510	DO-10240
7 RM 5310, 5330, 5380 RMV 5305	unten	weiß	38,3 x 6,7 x 6,2 cm	295123816	DO-18030
8 RM 5310, 5330, 5380 RMV 5305	oben	weiß	38,3 x 6,7 x 6,2 cm	295123906	DO-18040
9 RMH 7390L	oben	blau	16,5 x 12,5 x 10 cm	241341650	DO-15160
10 RML 8230	Türfach-Klappe, Hobby	blau	27,8 x 9,8 x 9 cm	289055121	DO-19830
RML 8230	Türfach-Klappe, Fendt	blau	27,8 x 9,8 x 9,5 cm	289055131	DO-19740
11 RML 8230	Flaschenfach, Hobby	blau	28 x 10 x 6 cm	241340831	DO-19820
RML 8230	Flaschenfach, Fendt	blau	28 x 10 x 6 cm	241340841	DO-71090

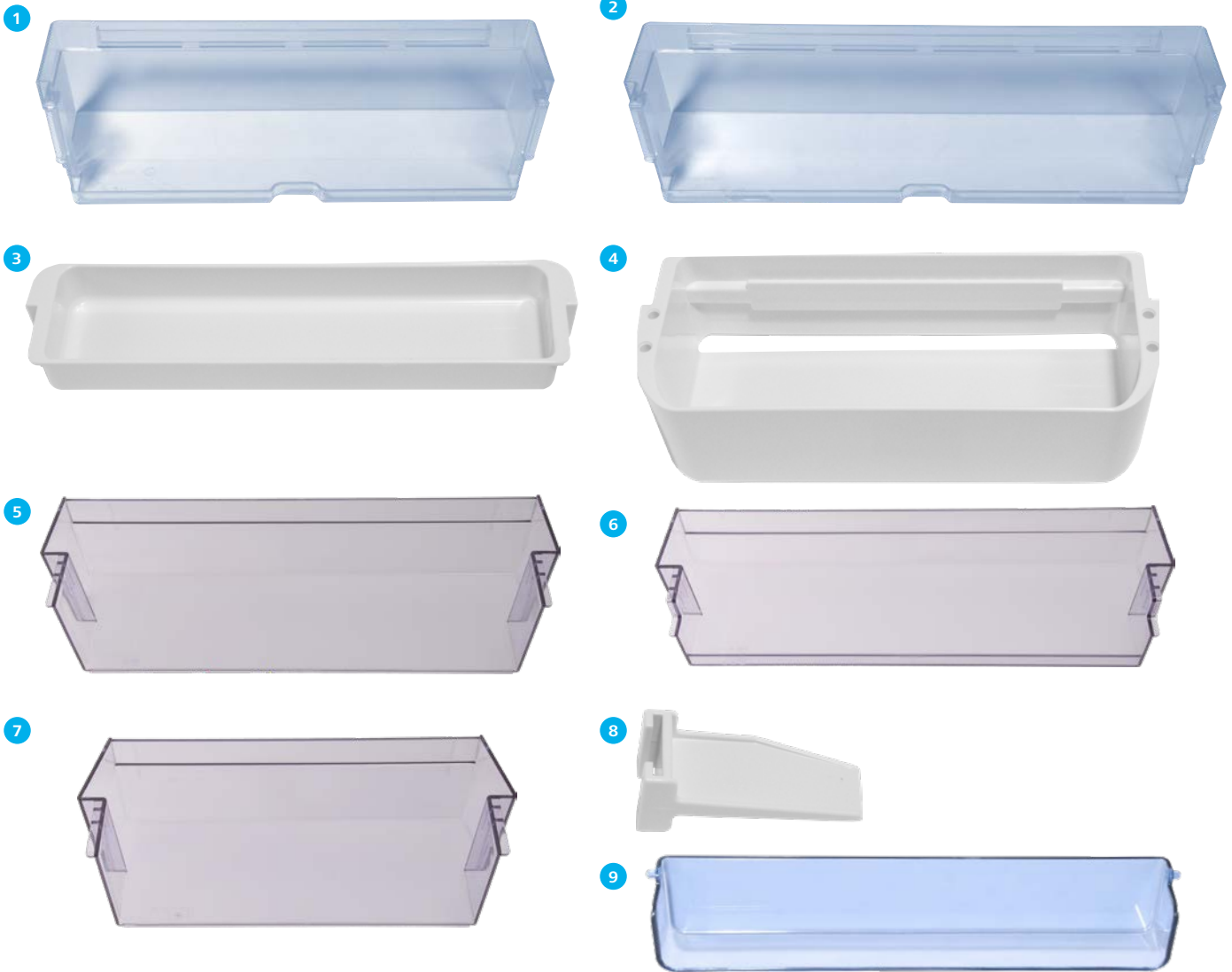
Es gibt noch einige andere Etagereausführungen. Mit Hilfe der neunstelligen Produktnummer (92...) kann das passende Ersatzteil für Ihren Kühlschrank zugeordnet werden.


DOMETIC


Etagere

	für	Positionierung	Farbe	Maße (B x T x H)	Hersteller-Nr.	Art-Nr.
12	RM 84XX, RMS 84XX	unten	blau	37,5 x 12,2 x 8,5 cm	241334110	DO-15910
13	RM 84XX, RMS 84XX	Mitte	blau	37,5 x 10,4 x 6 cm	241334210	DO-15920
14	RM 84XX, RMS 84XX	oben	blau	37,5 x 10,2 x 6,7 cm	289064700	DO-15930
15	RM 85XX, RMD 85XX, RML 85XX, RMS 85XX	unten	blau	41,1 x 12 x 8,5 cm	241334100	DO-13660
16	RM 85XX RMD 85XX RMS 85XX	Mitte	blau	41,1 x 10,4 x 6 cm	241334200	DO-13650
17	RM 85XX, RMD 85XX, RMS 85XX	oben	blau	41,1 x 10,1 x 6,7 cm	289023520	DO-13960
18	RM 850X, 855X, RMS 850X, 855X, RGE 2100	unten	blau	41,1 x 11 x 8,5 cm	241334120	DO-17680
19	RML 8330	Türfach-Klappe, Hobby	blau	31,5 x 10,3 x 10 cm	241341680	DO-17590
	RML 8330	Türfach-Klappe, Fendt	blau	31,5 x 10,3 x 10 cm	241341681	DO-71020
20	RML 8330	Flaschenfach, Hobby	blau	31,5 x 10,3 x 7,5 cm	241340820	DO-17530
	RML 8330	Flaschenfach, Fendt	blau	31,5 x 10,3 x 7,5 cm	241340821	DO-18570

Es gibt noch einige andere Etagereausführungen. Mit Hilfe der neunstelligen Produktnummer (92...) kann das passende Ersatzteil für Ihren Kühlschrank zugeordnet werden.

**DOMETIC****Etagere**

	für	Positionierung	Farbe	Maße (B x T x H)	Hersteller-Nr.	Art-Nr.
1	RML 933X		blau	30,5 x 8,8 x 7,5 cm	241334361	DO-18410
2	RML 9430, 9435		blau	36 x 8,8 x 7,5 cm	241334351	DO-18470
3	CoolMatic CRX 50	oben	weiß	28 x 6,5 x 3 cm	4450007344	DO-71520
	CoolMatic CRX 65	oben	weiß	35 x 6,5 x 3 cm	4450007393	DO-71550
	CoolMatic CRX 80	oben	weiß	37 x 6,5 x 3 cm	4450007419	DO-71590
	CoolMatic CRX 110, 140	oben	weiß	42,1 x 6,5 x 3 cm	4450007444	DO-71210
4	CoolMatic CRX 50	unten	weiß	28 x 10,8 x 6,9 cm	4450010566	DO-71530
	CoolMatic CRX 65	unten	weiß	3,5 x 10,8 x 6,9 cm	4450007392	DO-71570
	CoolMatic CRX 80	unten	weiß	37,5 x 10,8 x 6,9 cm	4450007418	DO-71600
	CoolMatic CRX 110	unten	weiß	42,2 x 10,8 x 6,9 cm	4450007443	DO-71620
	CoolMatic CRX 140	unten	weiß	42,2 x 11,7 x 6,8 cm	4450007467	DO-71640
5	RMD 10.5T, 10.5XT	unten	rauchgrau	38,8 x 10,5 x 9 cm	289072600	DO-72940
6	RMD 10.5T, 10.5XT	oben	rauchgrau	38,8 x 10,5 x 6,5 cm	289072700	DO-72950
7	RC 10.4 RML 10.4T	unten	rauchgrau	30,5 x 10,5 x 9 cm	289072610	DO-73080

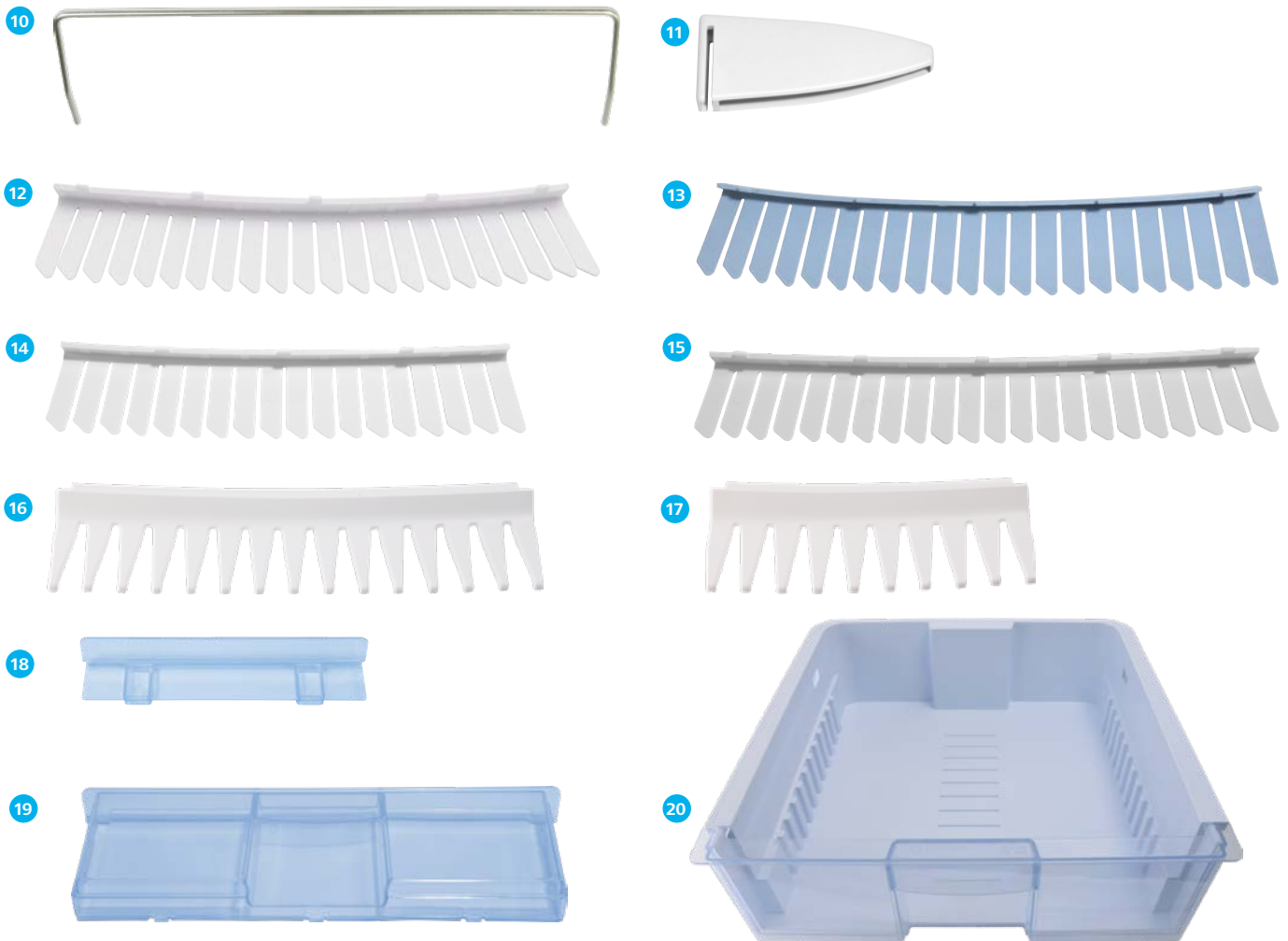
Teiler für Etagere, oben

	für	Hersteller-Nr.	Art-Nr.
8	CoolMatic CRX	4450007346	DO-71510

Abdeckung Etagere, oben

	für	Hersteller-Nr.	Art-Nr.
9	CoolMatic CRX 50	4450018296	DO-70530
	CoolMatic CRX 65	4450018301	DO-71560
	CoolMatic CRX 80	4450007420	DO-70140
	CoolMatic CRX 110, 140	4450007445	DO-19350

Bei einigen Modellen kann es zu Überschneidungen kommen. Mit Hilfe der neunstelligen Produktnummer (92...) kann das passende Ersatzteil für Ihren Kühlschrank zugeordnet werden.

Haltebügel Flaschen

	für	Hersteller-Nr.	Art-Nr.
10	Serie 4, 5, CoolMatic MDC 65, 90	295187500	DO-11450

Flaschenhalter

	für	Hersteller-Nr.	Art-Nr.
11	Serie 6, 7, RGE 2000	241208400	DO-11090

Flaschenhalter – Kamm

	für	Farbe	Länge	Hersteller-Nr.	Art-Nr.
12	Serie 4, 5 CoolMatic MDC 65, 90	weiß	30 cm	295123700	DO-10640
13	Serie 5, 8	blau	30 cm	295123702	DO-13670
14	RML 933X	weiß	24,5 cm	295123713	DO-18530
15	RML 943X RMLT 9435	grauweiß	30 cm	295123703	DO-19260
16	RMD 10.5T, 10.5XT	weiß	33,6 cm	292395802	DO-72960
17	RC 10.4, RML 10.4T	weiß	22,1 cm	292395827	DO-73090

Teiler Gitterrost

	für	Farbe	Hersteller-Nr.	Art-Nr.
18	RMD 85X1, 85X5, RMDT 85X5, RML 943X	blau	241337760	DO-19360

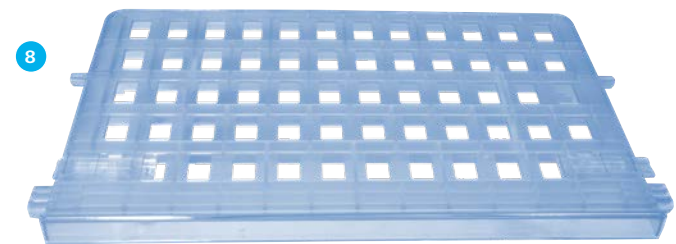
Griffleiste Gemüseschale

	für	Hersteller-Nr.	Art-Nr.
19	RML 9430, 9435, RMLT 9435	289049220	DO-19490

Gemüseschale

	für	Farbe	Maße (B x T x H)	Hersteller-Nr.	Art-Nr.
20	RML 943X, RMLT 943X	blau	37 x 35 x 11,5 cm	289049240	DO-18850

Bei einigen Modellen kann es zu Überschneidungen kommen. Mit Hilfe der neunstelligen Produktnummer (92...) kann das passende Ersatzteil für Ihren Kühlschrank zugeordnet werden.

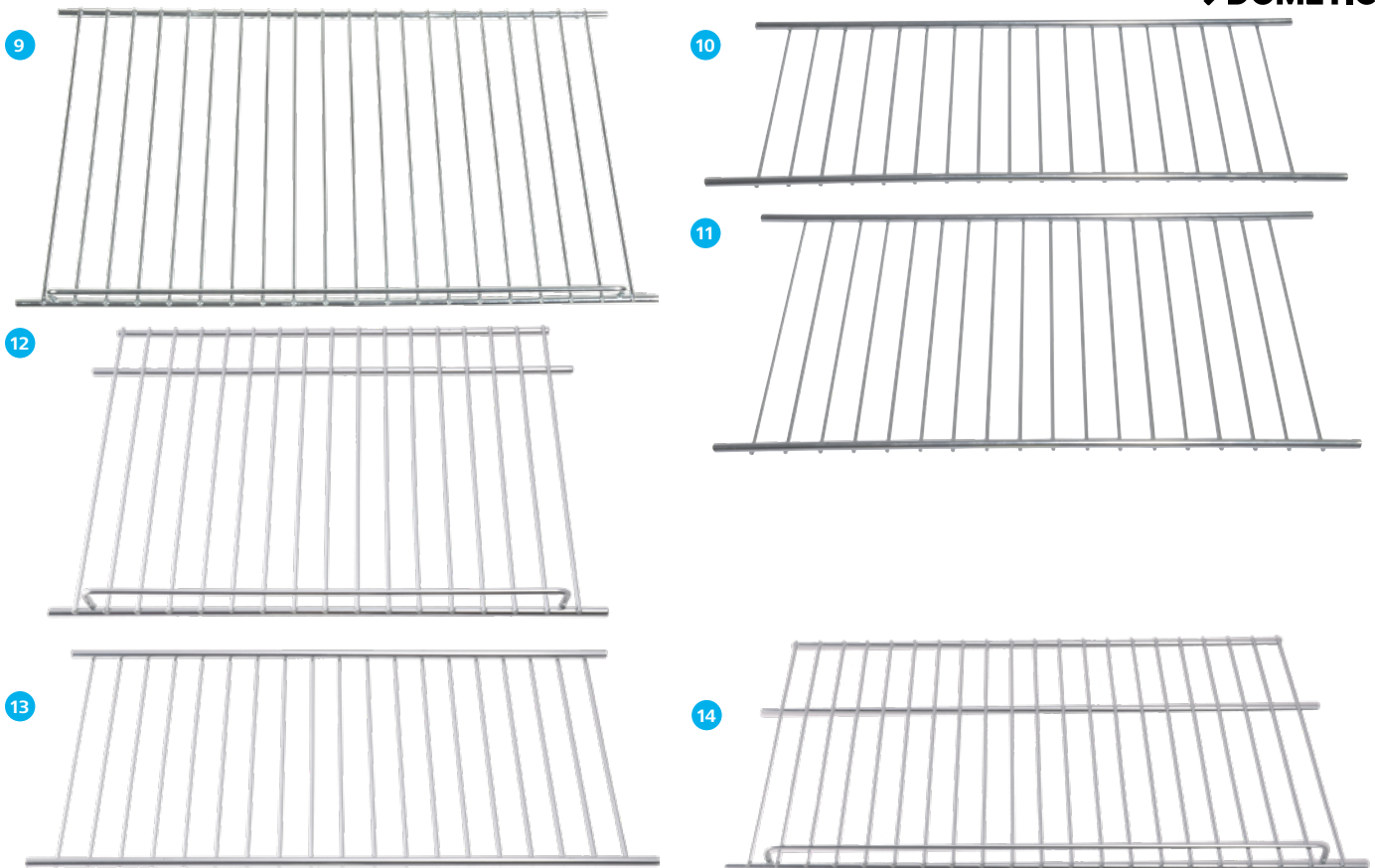
**DOMETIC****Gitterrost**

für	Positionierung	Farbe	Maße (B x T)	Hersteller-Nr.	Art-Nr.
1 RMV 5305	oben	verzinkt	42,1 x 14,7 cm	241338090	DO-71350
2 RMV 5305	unten	verzinkt	42,3 x 18,4 cm	241338091	DO-71360
3 Serie 6, 7, RGE 2000	oben	verzinkt	45 x 14,1 cm	241322250	DO-10490
4 Serie 6, 7, RGE 2000	unten	verzinkt	45 x 21,7 cm	241322240	DO-12480
5 RM 760X, 765X, RMT 765X	unten	verzinkt	44,2 x 20,9 cm	241294300	DO-10250
6 RML 8230	oben	verzinkt	31,6 x 19,9 cm	241338070	DO-71320
RML 8230	unten	verzinkt	31,6 x 24 cm	241338060	DO-71330
7 RM 855X, RMS 855X	oben	verzinkt	46,3 x 22 cm	241337560	DO-13710

Gitter

für	Positionierung	Farbe	Maße (B x T)	Hersteller-Nr.	Art-Nr.
8 RMD 8501, 8505, RMDT8505	oben	blau	43,2 x 17,5 cm	241398100	DO-15880
RMD 8501, 8505 RMDT8505	unten	blau	42,2 x 26 cm	241398120	DO-15770
RMD 8551, 8555, RMDT8555	oben	blau	45 x 22,8 cm	241398110	DO-14920
RMD 8551, 8555 RMDT8555	unten	blau	41,5 x 30,5 cm	241398130	DO-14910
RML 933X, RMLT 933X	oben	blau	33,1 x 22 cm	289052910	DO-71120
RML 933X, RMLT 933X	unten	blau	33,1 x 30,8 cm	289052900	DO-70430

Es gibt noch einige andere Gitterausführungen. Mit Hilfe der neunstelligen Produktnummer (92...) kann das passende Ersatzteil für Ihren Kühlschrank zugeordnet werden.

Gitterrost – statt Gefrierfach

	für	Maße (B x T)	Hersteller-Nr.	Art-Nr.
9	RM 840X RMS 840X	42,7 x 16,5 cm	9105703589	DO-15500
	RM 850X RMS 850X	46,2 x 16,5 cm	9105703587	DO-13080
	RM 8551 RM 8555	46,2 x 22,2 cm	9105703588	DO-12950
	RML 8551 RML 8555	42,5 x 23,2 cm	9105703591	DO-16240

Gitterrost

	für	Positionierung	Farbe	Maße (B x T)	Hersteller-Nr.	Art-Nr.
10	RML 943X	oben	verzinkt	39 x 16,4 cm	241337991	DO-19410
11	RML 943X	unten	verzinkt	38,3 x 24,2 cm	241337981	DO-70450

Gitterrost

	für	Positionierung	Maße (B x T)	Hersteller-Nr.	Art-Nr.
12	RC 10.4 (70 Liter)		34 x 24 cm	207741102	DO-73110
	RC 10.4 (90 Liter)	oben		207741103	DO-73130
	RC 10.4 (90 Liter)	unten	34 x 28 cm	207741101	DO-73120

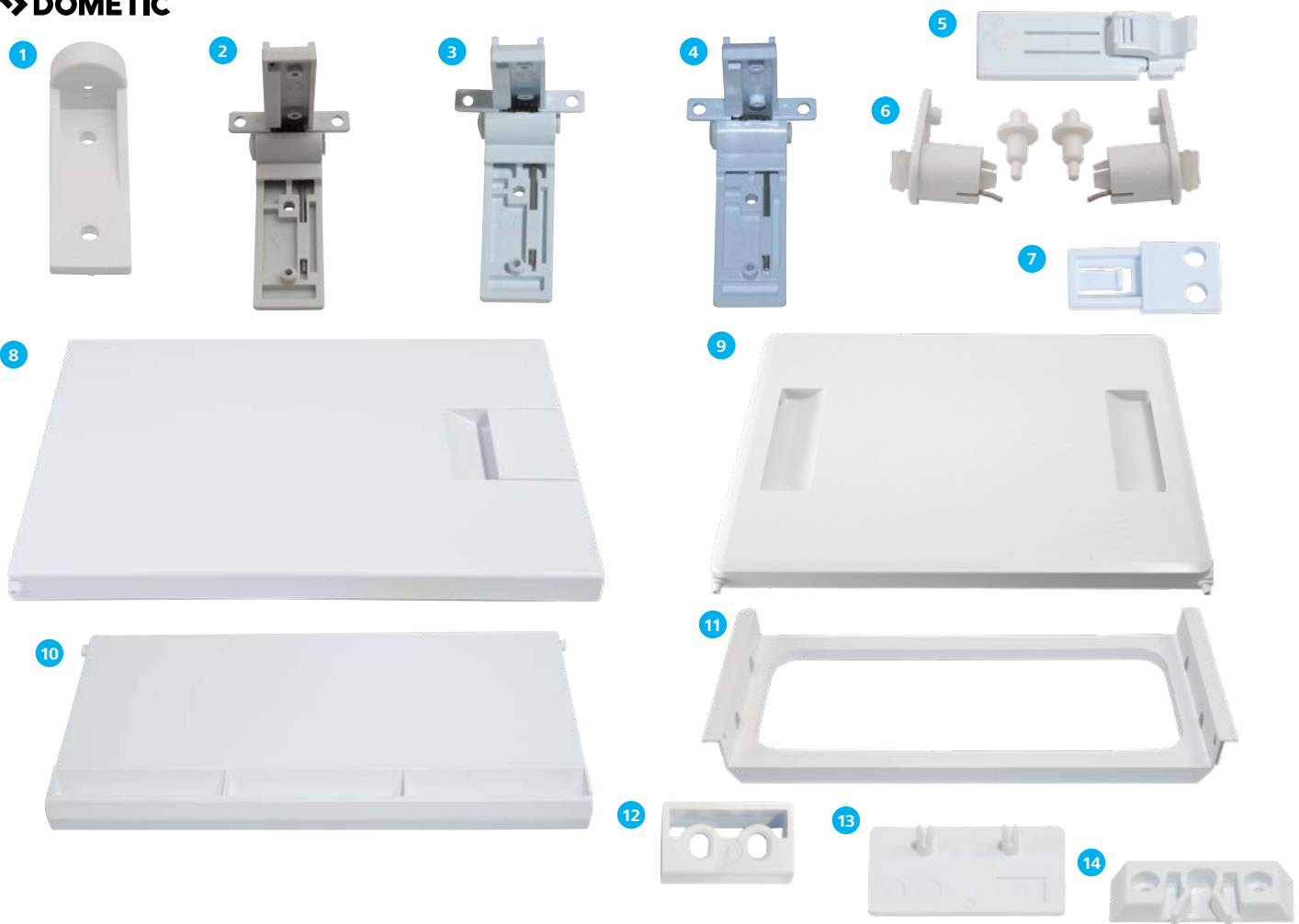
Gitterrost

	für	Positionierung	Maße (B x T)	Hersteller-Nr.	Art-Nr.
13	RML 10.4T	unten	36 x 25,9 cm	289072520	DO-73180
	RML 10.4T	oben	36 x 18,5 cm	289072420	DO-73190
	RMD 10.5	Gefrierfach	40,8 x 18 cm	289072300	DO-72660
14	RMD 10.5T	oben	44,7 x 15,6 cm	289072400	DO-72980
	RMD 10.5T	unten	44,7 x 23,5 cm	289072500	DO-72970
	RMD 10.5XT	oben	44,7 x 21,1 cm	289072410	DO-73030
	RMD 10.5XT	unten	44,7 x 29 cm	289072510	DO-73020

Es gibt noch einige andere Gitterausführungen. Mit Hilfe der neunstelligen Produktnummer (92...) kann das passende Ersatzteil für Ihren Kühlschrank zugeordnet werden.



DOMETIC



Scharnier Gefrierfachklappe

für	Hersteller-Nr.	Art-Nr.
1 RM XXX, 2XXX,4XXX	200224400	DO-10050
2 RM 6XXX,7XXX RGE 2000	241212500	DO-10110
3 RM 8XXX RMS 8XXX RGE 2100	241212501	DO-14610
4 RML 8XXX	241212511	DO-15860

Schieber Gefrierfachklappe

für	Hersteller-Nr.	Art-Nr.
5 Serie 8 RGE 2100 RML 933X, 943X	241332720	DO-16320

Lager Gefrierfachklappe

für	Hersteller-Nr.	Art-Nr.
6 RM 4XXX	241286500	DO-10680
7 RML 8230, 943X RMLT 9435	292517711	DO-19250
RML 8330, RML 933X	292517710	DO-17070

Gefrierfachtüre

für	Hersteller-Nr.	Art-Nr.
8 RML 943X, RMLT 943X	289042413	DO-18830
9 RML 10.4T	289042420	DO-73210

Gefrierfachklappe

für	Hersteller-Nr.	Art-Nr.
10 CoolMatic MDC 65, 90	207125801	DO-71480

Gefrierfachrahmen

für	Hersteller-Nr.	Art-Nr.
11 CoolMatic MDC 65, 90	207684301	DO-71470

Gehäuseverschluss Gefrierfachtür

für	Hersteller-Nr.	Art-Nr.
12 RML 943X, RMLT 943X	241227391	DO-18840

Gehäuseabdeckung Gefrierfach

für	Hersteller-Nr.	Art-Nr.
13 RML 943X, RMLT 943X	289024820	DO-70490

Schnappverriegelung Gefrierfach

für	Hersteller-Nr.	Art-Nr.
14 RML 8330	241227340	DO-16760

Bei einigen Modellen kann es zu Überschneidungen kommen. Mit Hilfe der neunstelligen Produktnummer (92...) kann das passende Ersatzteil für Ihren Kühlschrank zugeordnet werden.




LED-Beleuchtung

für	Hersteller-Nr.	Art-Nr.
15 Serie 4, 6, 7	295164142	DO-13730
16 RM 5310, 5330, 5380	295164144	DO-18110
17 RC 10.4 (alt)	207771701	DO-73140
18 RC 10.4	207771702	DO-73150
19 RML 10.4T	289073110	DO-73200
o.Abb. RMD 10.5T, 10.5XT	289073100	DO-73000

Halteleiste mit Beleuchtung

für	Hersteller-Nr.	Art-Nr.
21 RML(T) 943X	292316056	DO-72210

Halterung Bügel

für	Hersteller-Nr.	Art-Nr.
23 RM 6XXX, 7XXX RGE 2000	292601102	DO-10990

Gitterrostbefestigung

für	Ausführung	Hersteller-Nr.	Art-Nr.
25 RM 6XXX, 7XXX RGE 2000	rechts	241208300	DO-10280
26 RM 6XXX, 7XXX RGE 2000	links	241208310	DO-10290

Sicherung Gitterrost

für	Hersteller-Nr.	Art-Nr.
28 RML 8230 RMV 5305	241208220	DO-71340

Beleuchtungssensor

für	Hersteller-Nr.	Art-Nr.
20 RM 5310, 5330, 5380, 72XX, 73XX, 74XX, 75XX	295138050	DO-12100

Abdeckung Beleuchtung

für	Hersteller-Nr.	Art-Nr.
22 RC 10470, 10490	207781201	DO-73160

Gitterhalter

für	Hersteller-Nr.	Art-Nr.
24 RM 6XXX, 7XXX RGE 2000	241208200	DO-10270

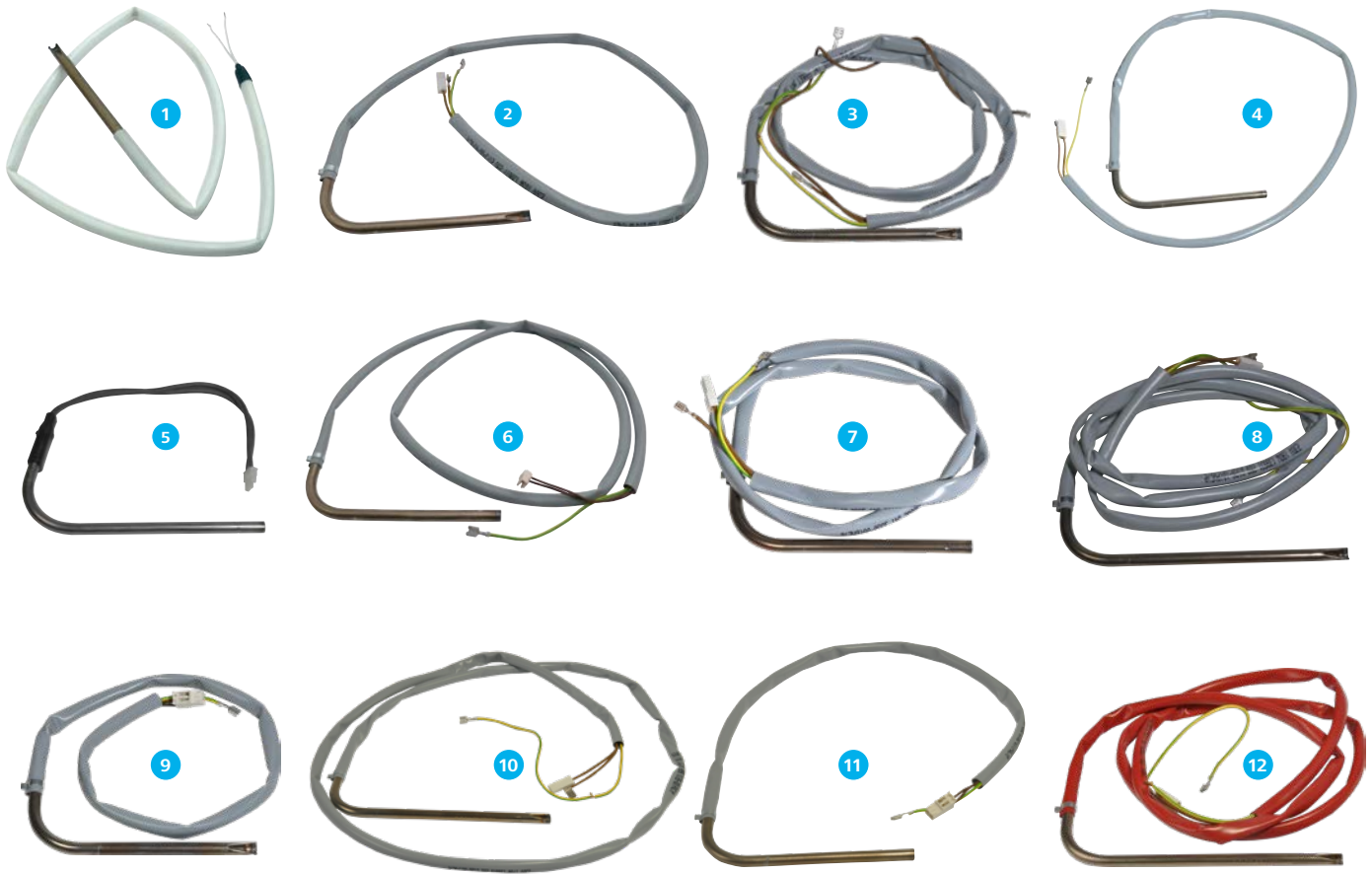
Halterung Gitterrost

für	Hersteller-Nr.	Art-Nr.
27 RML 943X, RMLT 943X	292341410	DO-19700
CoolMatic MDC 65, 90	207685102	DO-71500

Gitterhalter

für	Hersteller-Nr.	Art-Nr.
29 RMD 10.5T, 10.5XT	241208221	DO-72990

Bei einigen Modellen kann es zu Überschneidungen kommen. Mit Hilfe der neunstelligen Produktnummer (92...) kann das passende Ersatzteil für Ihren Kühlschrank zugeordnet werden.

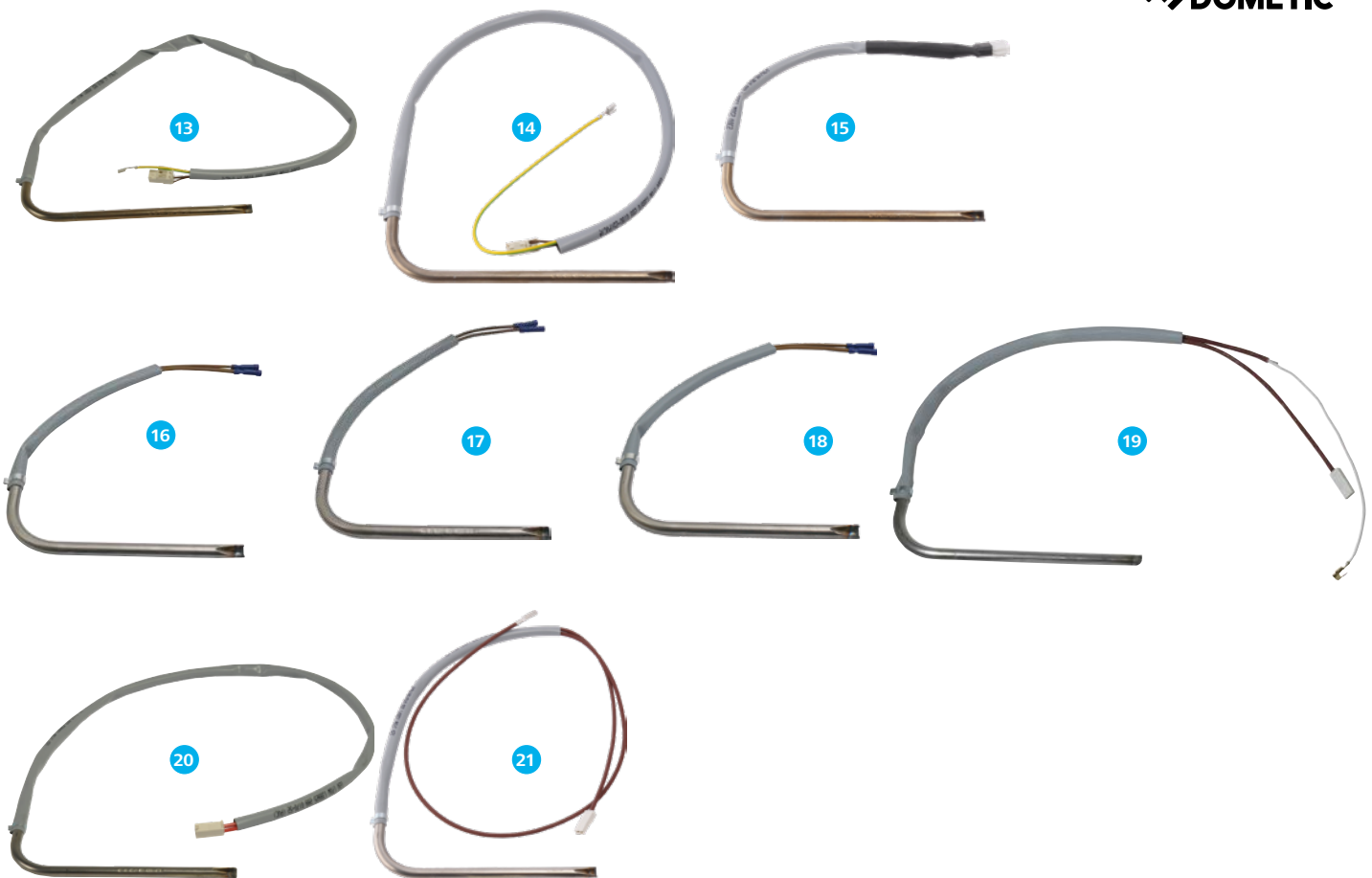
**DOMETIC****Heizpatrone, 220 – 235 Volt**

für	Ausführung	Hersteller-Nr.	Art-Nr.
1 RM 182, 183, 184, 185	85 W / 220 V	292949139	DO-10910
2 RM 200, 201, 270, 2210, 2250, 4180, 4181, 4200, 4201, 4203, 4210, 4211, 4213, 4230, 4231, 4233	105 W / 235 V	241323000	DO-10980
3 RM 275, 300, 301, 400, 4200, 4201, 4210, 4211, 4212, 4213, 4230, 4231, 4240, 4260, 4261, 4262, 4263, 4270, 4271, 4280, 4281, 4290, 4291, 4300, 4301, 5211, 5270, 5271, 5310, 5330, 5380, 7270, 7271, 7275, 7290, 7291, 7295, 7370, 7371, 7390, 7391, 7400 RMS 8400, 8401, 8460, 8500, 8501, 8550, 8551, 8555 RGE 200	125 W / 235 V	289020920	DO-10610
4 RM 4361, 4400, 4401	135 W / 235 V	241322900	DO-10940
5 RM 4501, 4505, 6501, 6505, 7501, 7505	220 W / 230 V	17375413	DO-12040
6 RM 7361, 7365, 7401, 7405, 7541, 7545, 7551, 7555, 8401, 8405, 8501, 8505, 8551, 8555	135 W / 235 V	241322940	DO-11380
7 RM 4361, 4400, 4401, 7360, 7400, 7540, 7550, 8400, 8401, 8405, 8500, 8501, 8505, 8550, 8551, 8555, RGE 2000, 2100	135 W / 235 V	289020910	DO-11530
8 RM 760X, 765X, 7805, 785X, RML 8230, 8550, 8551, 8555, RMT 765X, 785X	190 W / 230 V	289020900	DO-12130
9 RM 8501, 8505, RMS 8501, 8505, 8551, 8555	125 W / 235 V	289018000	DO-18050

Heizpatrone, 230 – 240 Volt

für	Ausführung	Hersteller-Nr.	Art-Nr.
10 RML 8330, 9330, 9430	170 W / 230 V	289012600	DO-17710
11 RM 8401, 8405, 85X1, 85X5	135 W / 235 V	289018001	DO-71380
12 RML 9330, 9340	170 W / 240 V	289012603	DO-71390

Bei einigen Modellen kann es zu Überschneidungen kommen. Mit Hilfe der neunstelligen Produktnummer (92...) kann das passende Ersatzteil für Ihren Kühlschrank zugeordnet werden.


DOMETIC


Heizpatrone, 230 – 240 Volt

für	Ausführung	Hersteller-Nr.	Art-Nr.
13 RML 9331, 9X35	170 W / 230 V	289018014	DO-71410
14 RML 10.4T	170 W / 230 V	289018025	DO-73220
15 RMD 10.5T, 10.5XT	250 W / 230 V	289076200	DO-73070

Heizpatrone, 12 Volt

für	Ausführung	Hersteller-Nr.	Art-Nr.
16 RM 200, 201, 270, 2210, 2250, 4180, 4181, 4185, 4200, 4201, 4203, 4210, 4211, 4212, 4213, 4230, 4231, 4233, 4235	100 W / 12 V	292333130	DO-11150
17 RM 275, 300, 301, 400, 421X, 423X, 4240, 426X, 427X, 428X, 4290, 4291, 4300, 4301, 4370, 4371, 5211, 527X, 5310, 5330, 5380, 627X, 629X, 6390, 6391, 7211, 727X, 729X, 7370, 7371, 7390, 7401, 8501, RMS 840X, 846X, 850X, 855X	120 W / 12 V	292342020	DO-10780
18 RM 4360, 4361, 4365, 440X, 5401, 5405, 636X, 640X, 736X, 740X, 754X, 755X, 840X, 850X, 855X	130 W / 12 V	295169430	DO-11400
19 RM 7601, 7605, 765X, 7805, 785X, RML 8330, 855X, RMT 7651, 7655, 8330, 855X	170 W / 12 V	241296810	DO-14110
20 Serie 8, 9	170 W / 12 V	289017052	DO-71400
21 RML 10.4T RMD 10.5T, 10.5XT	170 W / 12 V	289076300	DO-73060

Bei einigen Modellen kann es zu Überschneidungen kommen. Mit Hilfe der neunstelligen Produktnummer (92...) kann das passende Ersatzteil für Ihren Kühlschrank zugeordnet werden.



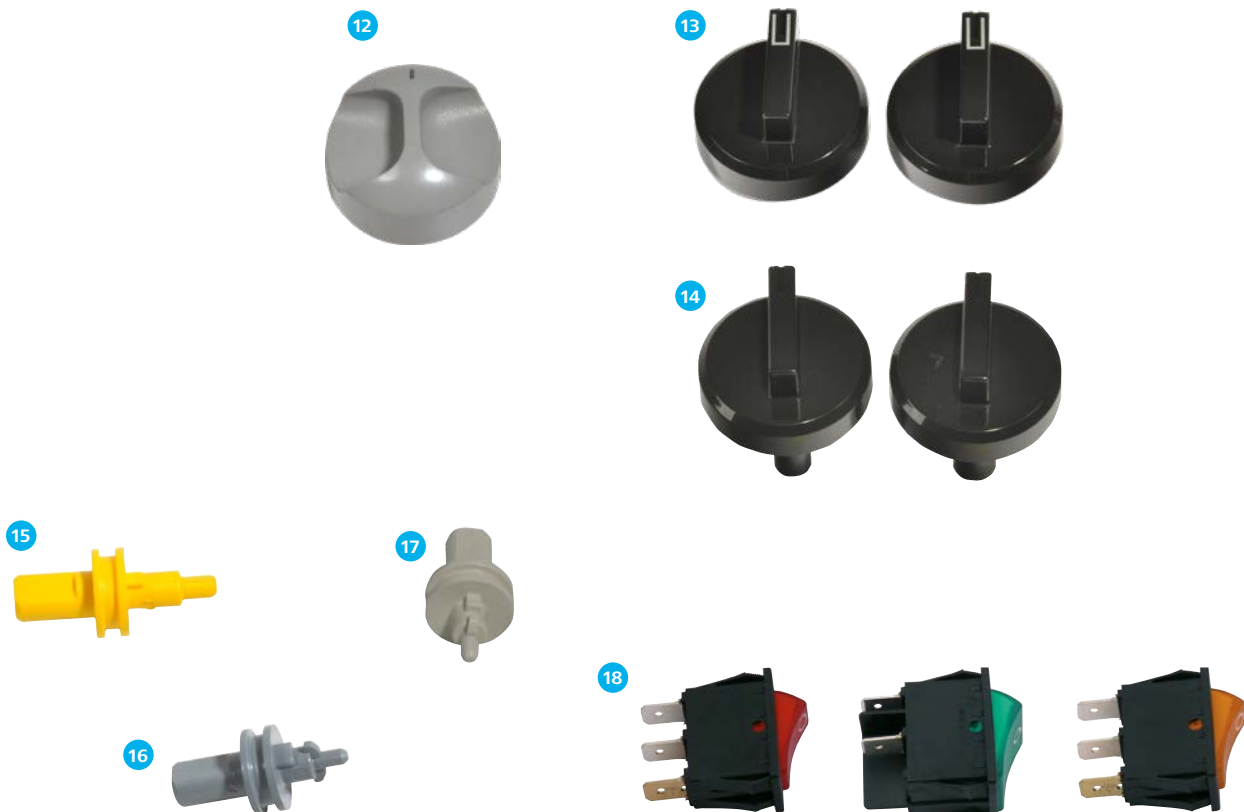
Drehknopf Wahlschalter

für	Farbe	Hersteller-Nr.	Art-Nr.
1 RM 7270, 7290, 7360, 7390, 7400, 7540, 7650, 7850	hellgrau	241213710	DO-12020
2 RM 8400, 8500, 8550 RML 8550 RMS 8400, 8460, 8500, 8550	hellgrau	241338200	DO-15030
3 RM 5310, 5330, 5380 RGE 2100	schwarz	241338221	DO-18060
4 CombiCool RF-60	schwarz	207178302	DO-17780
5 A803KF	schwarz	207173301	DO-12970

Drehknopf Thermostat

für	Ausführung	Farbe	Hersteller-Nr.	Art-Nr.
6 RM 6270, 6271, 6290, 6291, 6360, 6361, 6390, 6391, 6400, 6401		hellgrau	241213800	DO-11210
7 RM 7270, 7290, 7360, 7390, 7400, 7540, 7650, 7850 RMT 7651, 7655, 7851, 7855		hellgrau	241213810	DO-12030
8 RM 8400, 8500 RML 8550 RMS 8400, 8460, 8500, 8550		grau	241338300	DO-15020
9 RM 5310, 5330, 5380 RGE 2100		schwarz	241338321	DO-18070
10 CombiCool RF-60		schwarz	207178402	DO-18630
11 A803KF	Gas	schwarz	207453301	DO-12980
A803KF	Elektro	schwarz	53104391979	DO-13000

Bei einigen Modellen kann es zu Überschneidungen kommen. Mit Hilfe der neunstelligen Produktnummer (92...) kann das passende Ersatzteil für Ihren Kühlschrank zugeordnet werden.



Drehknopf

für	Farbe	Hersteller-Nr.	Art-Nr.
12 RM 7XX1, 7XX5	grau	241278700	DO-13480

Drehknopf-Kit (je 2 Knöpfe)

für	Farbe	Hersteller-Nr.	Art-Nr.
13 RML 8230, RML 9330	schwarz	241235066	DO-70220
14 RML 9430	schwarz	241235064	DO-18710

Achse, gelb, für Drehknopf Thermostat

für	Farbe	Hersteller-Nr.	Art-Nr.
15 RM 7XX1, 7XX5, RMT 7XX1, 7XX5	gelb	241278510	DO-12110

Achse für Drehknopf Wahlschalter

für	Farbe	Hersteller-Nr.	Art-Nr.
16 RM 7XX1	hellgrau	241278430	DO-13490
17 RM 7XX5, RMT 7XX5	beige	241278420	DO-15250

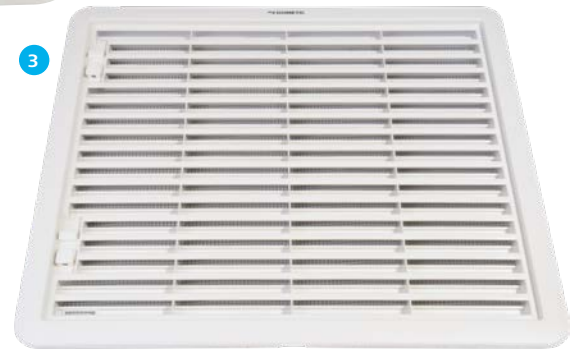
Wippschalter

für	Farbe	Hersteller-Nr.	Art-Nr.
18 12/24 V	rot	292627350	DO-10810
230 V	grün	292627410	DO-11430
Zündgerät	orange	292627520	DO-11440

Bei einigen Modellen kann es zu Überschneidungen kommen. Mit Hilfe der neunstelligen Produktnummer (92...) kann das passende Ersatzteil für Ihren Kühlschrank zugeordnet werden.



DOMETIC



Abgaskamin-Set

Verdunstungsschale

für	Hersteller-Nr.	Art-Nr.
1 Caravangeräte bis 103 Liter Inhalt	293555102	DO-11310

Hersteller-Nr.	Art-Nr.
292601930	DO-11680

Lüftungsgitter

für	Farbe	Maße (B x H)	Hersteller-Nr.	Art-Nr.
3 Set LS 230	weiß	40,2 x 34,4 cm	289067400	DO-19550

Ersatz-Winterabdeckung

für	Maße (B x H)	Hersteller-Nr.	Art-Nr.
4 Lüftungsgitter LS 230	36 x 29 cm	289055900	DO-19060
5 Lüftungsgitter LS 330	40,2 x 22,3 cm	289060000	DO-15210

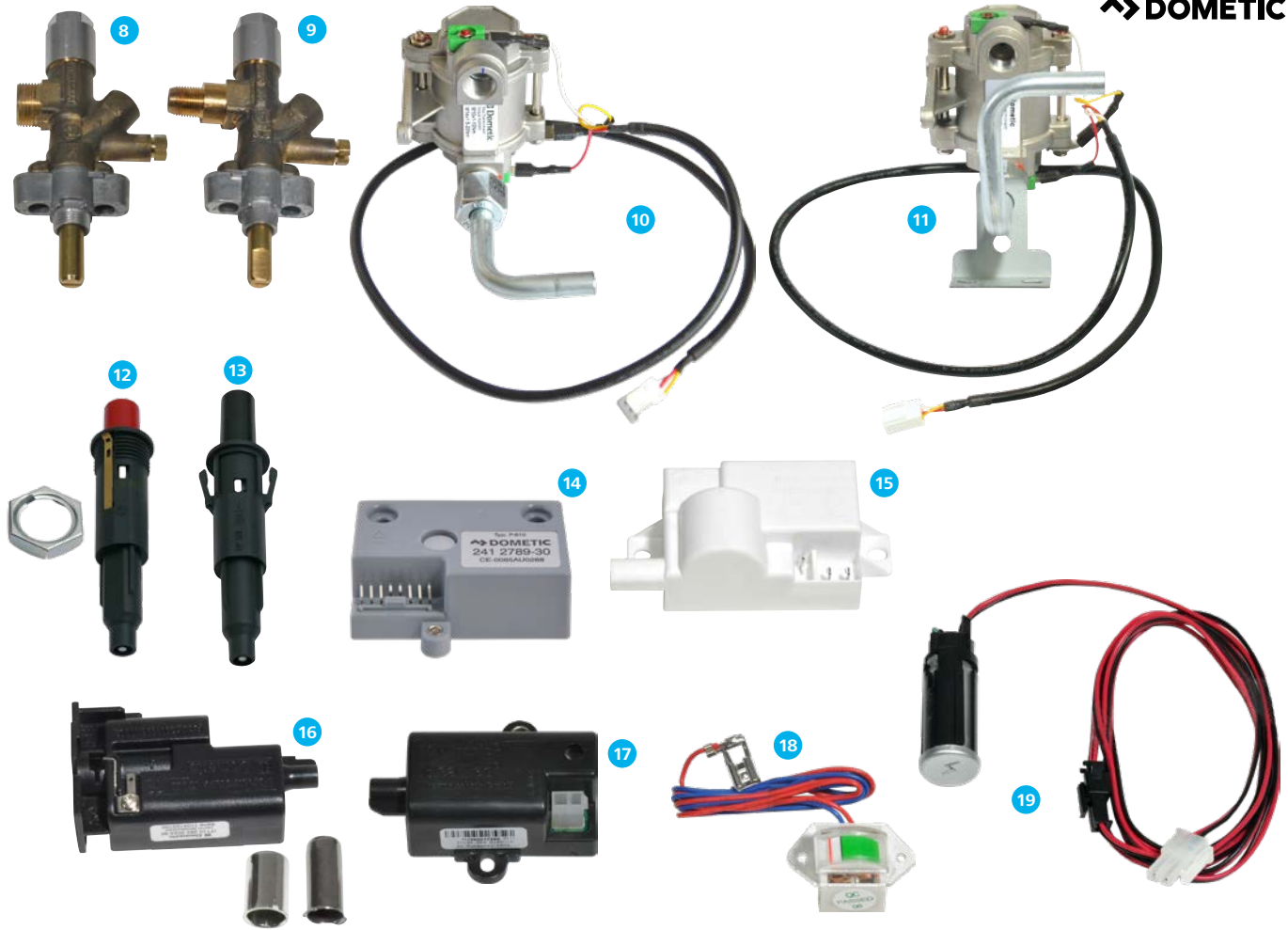
Verriegelungsschraube

für	Farbe	Anzahl	Hersteller-Nr.	Art-Nr.
6 Lüftungsgitter L und Winterabdeckungen	weiß	1 Stück	–	DO-11510
Lüftungsgitter L und Winterabdeckungen	weiß	50 Stück	295176699	DO-11590
Lüftungsgitter L und Winterabdeckungen	beige	1 Stück	–	DO-11810
Lüftungsgitter L und Winterabdeckungen	schwarz	1 Stück	295176622	DO-70730
Lüftungsgitter L und Winterabdeckungen	grau	1 Stück	295176612	DO-19720

Schieber

für	Farbe	Anzahl	Hersteller-Nr.	Art-Nr.
7 Lüftungsgitter LS	weiß	1 Stück	295176631	DO-14630
Lüftungsgitter LS	weiß	50 Stück	295176689	DO-14700
Lüftungsgitter LS	beige	1 Stück	295176630	DO-14640
Lüftungsgitter LS	schwarz	1 Stück	295176653	DO-70900

Bei einigen Modellen kann es zu Überschneidungen kommen. Mit Hilfe der neunstelligen Produktnummer (92...) kann das passende Ersatzteil für Ihren Kühlschrank zugeordnet werden.

Gasregelventil

	für	Hersteller-Nr.	Art-Nr.
8	RM 2250, 2251, 4180, 4181, 4200, 4201, 4203, 4210, 4211 4230, 4231, 4260, 4261	292627630	DO-11220
9	RM 300, 301, 400, 2253, 2254, 2280, 4212, 4213, 4233, 4240, 4262, 4263, 4270, 4271, 4280, 4281, 4290, 4291, 4300, 4301, 4360, 4361, 4370, 4371, 4400, 4401, 5211, 5270, 5271, 5401, RGE 200	292765720	DO-11360

Gasventil mit Gasanschlussrohr

	für	Hersteller-Nr.	Art-Nr.
10	Serie 7, 8	241279831	DO-12830
11	RML 9X31, 9X35	241279881	DO-71420

Piezo-Zünder

	für	Farbe	Hersteller-Nr.	Art-Nr.
12	Blecharmaturenhalter	rot	292302410	DO-10700
13	Kunststoffarmaturenhalter	schwarz	292302461	DO-11410

Gasfeuerungsautomat

	für	Hersteller-Nr.	Art-Nr.
14	Serie 7, 8	241278930	DO-12600

Zündgerät

	für	Ausführung	Hersteller-Nr.	Art-Nr.
15	Caravangeräte bis 103 l außer RM 7XX1, 7XX5, 8XX1, 8XX5	12 Volt	295165420	DO-10460

Batteriezünder

	für	Hersteller-Nr.	Art-Nr.
16	RM 7XX0, 8XX0, RML 8XX0, RMS 8XX0, RMT 8XX0	292302482	DO-14090
17	RM 5310, 5330, 5380, 8XX0, RML 8XX0, 9330, 9430, RMS 8XX0	289019010	DO-17570

Gasanzeige

	für	Hersteller-Nr.	Art-Nr.
18	RM 5310, 5330, 5380, 7XX0, 8XX0, RML 8XX0, 9XX0, RMS 8XX0, RGE 2100	292349921	DO-16840

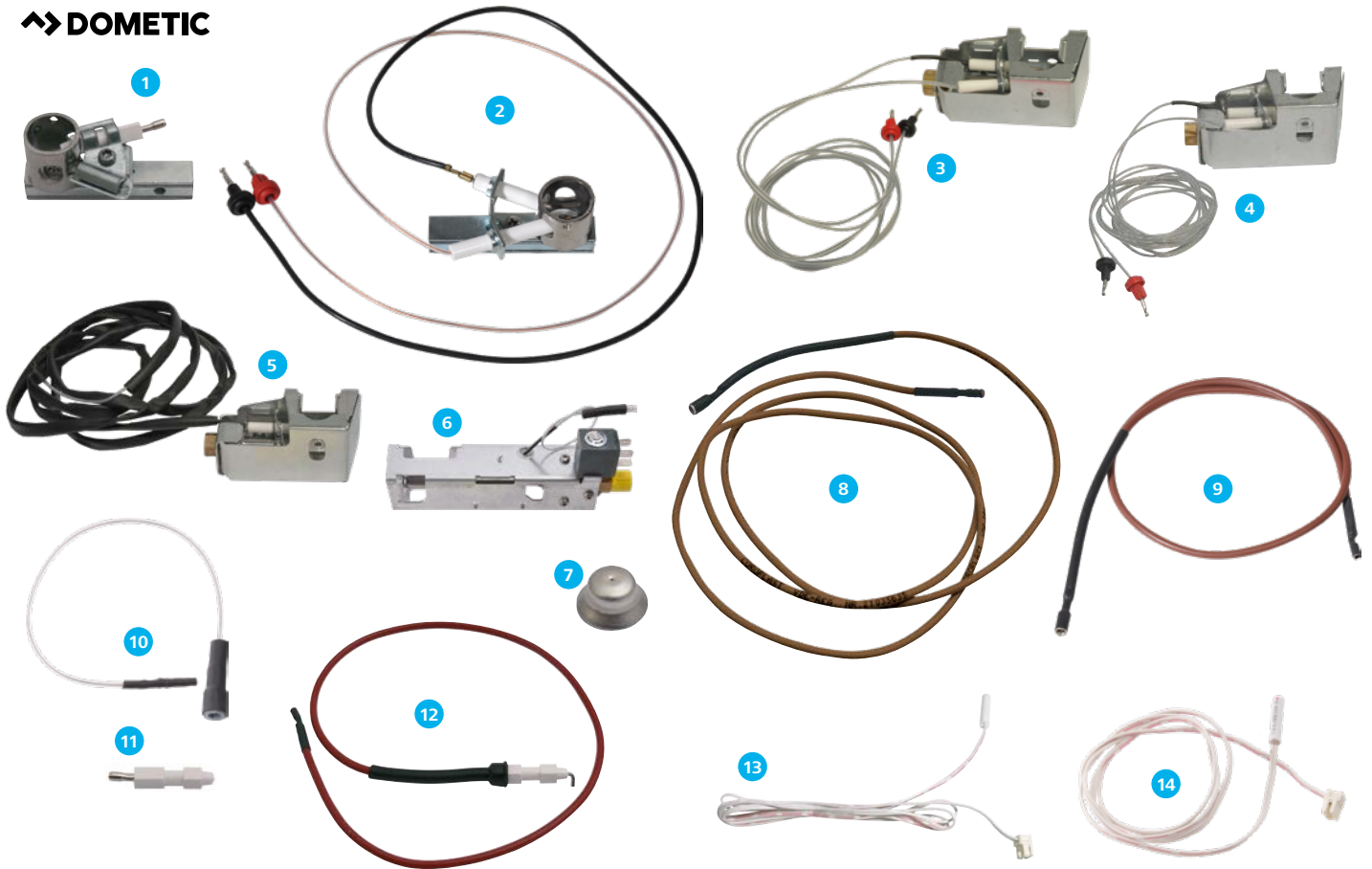
Drucktaste zu Zünder

	für	Hersteller-Nr.	Art-Nr.
19	RM 5310, 5330, 5380, 8XX0, RML 8XX0, 9XX0, RMS 8XX0	289019005	DO-16940

Bei einigen Modellen kann es zu Überschneidungen kommen. Mit Hilfe der neunstelligen Produktnummer (92...) kann das passende Ersatzteil für Ihren Kühlschrank zugeordnet werden.



DOMETIC



Gasbrenner

für	Ausführung	Kennzahl	Hersteller-Nr.	Art-Nr.
1 Caravangeräte bis 103 Liter Inhalt, außer RM 7XX1, 7XX5, 8XX1, 8XX5	ohne Düse		292343052	DO-11420
2 RM 7XX1, 7XX5, 8XX1, 8XX5, RMD 8XX1, 8XX5	ohne Düse		241280282	DO-11100
3 RM 85X1, 85X5, RMS 85X1, 85X5, RMV 5305	mit Düse	65	289060497	DO-71430
4 RMD 85X1, 85X5, RMDT 85X1, 85X5, RML 8551, 9XX1, 9XX5	mit Düse	16	289060495	DO-19980
5 RML 8XX0, 9XX0	mit Düse	16	289060494	DO-70200
6 RMD 10.5T, 10.5XT	mit Düse		289063422	DO-73040

Gasbrennerdüse

Kennzahl	Anschluss	Hersteller-Nr.	Art-Nr.
7 12	50 mbar	292203307	DO-10010
45	30 mbar	292203304	DO-10030
46	50 mbar	292203305	DO-10040
16	30 mbar	289048311	DO-12200
65 (auch Ersatz für Kennzahl 43)	30 mbar	289048300	DO-18100

Zündkabel zu Piezozünder

	Hersteller-Nr.	Art-Nr.
8	292788095	DO-10710

Zündkabel

für	Länge	Hersteller-Nr.	Art-Nr.
9 RM 4203, 5310, 5330, 5380, 8XX0, RML 8XX0, RMS 8XX0		292788014	DO-18080
10 RMD 10.5T, 10.5XT,	24 cm	210657830	DO-73050

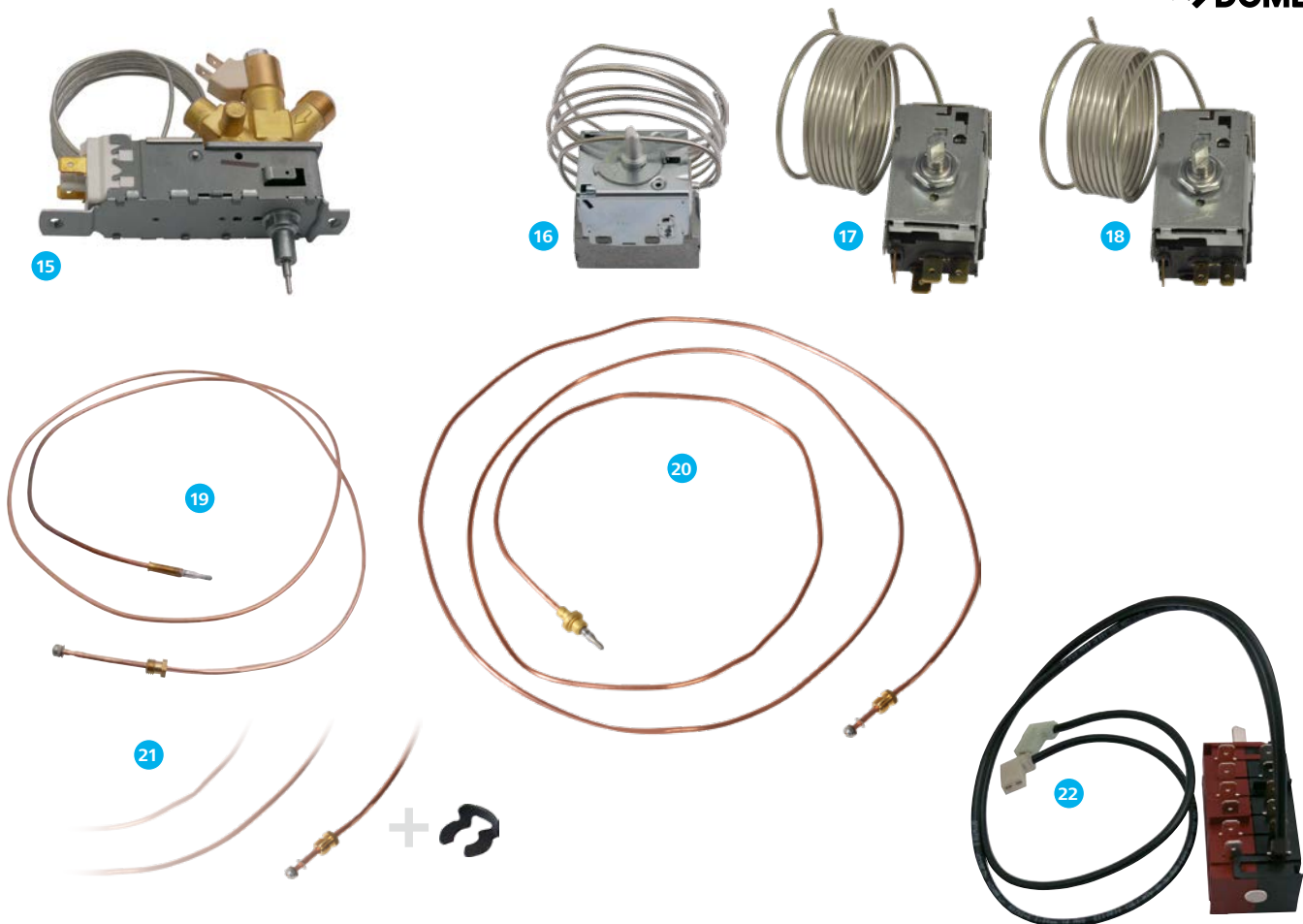
Zündkerze

für	Ausführung	Hersteller-Nr.	Art-Nr.
11	Piezozünder	292362620	DO-10720
12 Serie 4, 5, 6	Reigniter/AES mit Zündkabel	295110571	DO-10920

Temperaturfühler

für	Länge	Hersteller-Nr.	Art-Nr.
13 Serie 7, 8	1,1 m	295224850	DO-12590
Serie 8, 9	1,5 m	295224881	DO-71160
14 RMD 10.5T, 10.5XT		295224831	DO-73010

Bei einigen Modellen kann es zu Überschneidungen kommen. Mit Hilfe der neunstelligen Produktnummer (92...) kann das passende Ersatzteil für Ihren Kühlschrank zugeordnet werden.

Kompaktarmatur

	für	Ausführung	Länge	Hersteller-Nr.	Art-Nr.
15	RM 5310, 5330, 5380, 6270, 6271, 6290, 6291, 6360, 6361, 6400, 6401, 7270, 7290, 7360, 7370, 7390, 7400, 7540, 7550, 7650, 7850, 8400, 8500, 8550, RML 8230, 8330, 8550, 9330, 9430, RMS 8400, 8460, 8500, 8550, RGE 2000, 2100	Gas / Elektro	1,5 m	241219020	DO-11020

Thermostat

	für	Ausführung	Länge	Hersteller-Nr.	Art-Nr.
16	Alle Caravangeräte außer Luxemburg KTL	Gas	1,4 m	292375502	DO-11190
17	Alle Caravangeräte außer Luxemburg KTL	Elektro	1,4 m	292652810	DO-11370
18	CoolMatic MDC 65, 90			207585202	DO-70480

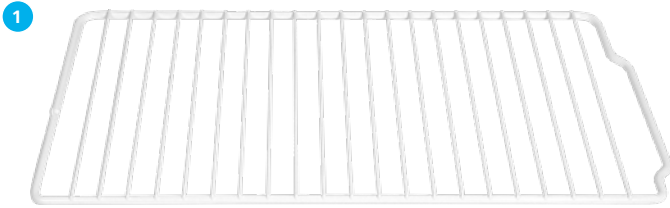
Thermoelement

	für	Ausführung	Länge	Hersteller-Nr.	Art-Nr.
19	Alle Caravangeräte bis 103 Liter Inhalt, außer RM 7XX1, 7XX5, 8XX1, 8XX5		1,4 m	292343532	DO-10320
20	RM 5310, 5330, 5380, 8XX0, RML 8XX0, 9XX0, RMS 8XX0, RGE 2100		2,2 m	292343590	DO-18090
21	RML 8230	Kit mit Sprengring	2,1 m	292343591	DO-71440

Energie-Wahlschalter

	für	Ausführung	Hersteller-Nr.	Art-Nr.
22	RM 5310, 5330, 5380, 6270, 6271, 6290, 6291, 6360, 6361, 6400, 6401, 7270, 7290, 7360, 7370, 7390, 7400, 7540, 7550, 7650, 7850, 8XX0, RML 8XX0, 9XX0, RMS 8XX0, RGE 2000, 2100	Gas / Elektro	295202552	DO-17990

Bei einigen Modellen kann es zu Überschneidungen kommen. Mit Hilfe der neunstelligen Produktnummer (92...) kann das passende Ersatzteil für Ihren Kühlschrank zugeordnet werden.

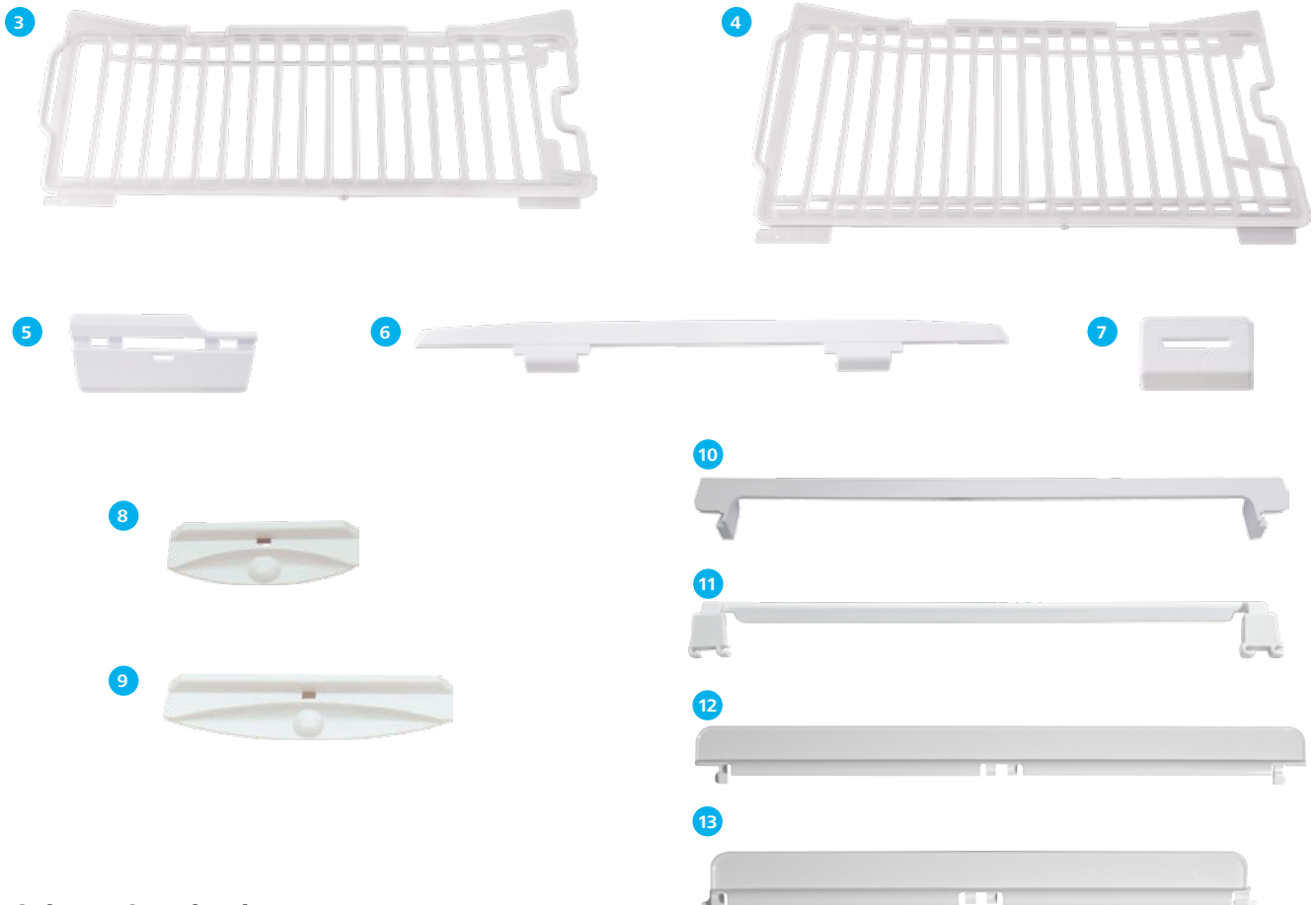
**THETFORD**

Gitterrost

für	Ausführung	Maße (B x T)	Hersteller-Nr.	Art-Nr.
1 N 80	klein	41,5 x 11,9 cm	62303708	TH-10530
N 80	groß	41,5 x 16,5 cm	62303808	TH-10540
N 90, 97, 100, 104, 109, 110, 112 bis 07/2003	klein	45,4 x 11,8 cm	62304708	TH-10110
N 90, 97	groß	45,4 x 16,5 cm	62304808	TH-10700
N 100, 104, 109, 110	groß	45,4 x 21,4 cm	62305508	TH-10270
N 108, 112 (ab 08/2003)	klein	45,4 x 18 cm	62664308	TH-10760
N 108, 112 (ab 08/2003), 115	groß	45,4 x 20,6 cm	62305108	TH-10370
N 145	klein	42,8 x 14,4 cm	62304408	TH-10340
N 145	groß	42,8 x 20,4 cm	62304508	TH-10460
N 150, 175	groß	42,8 x 23,2 cm	62697908	TH-11150
N 3080, 4080	klein	41,7 x 12,9 cm	69080108	TH-11910
N 3080, 4080	groß	41,7 x 17,7 cm	69080008	TH-11900
N 3090, 3097, 3100, 3104, 4090, 4097, 4100, 4104	klein	45,4 x 13,4 cm	69081508	TH-11720
N 3090, 3097, 4090, 4097	groß	45,4 x 17,9 cm	69081408	TH-11690
N 3100, 3104, 4100, 4104	groß	45,4 x 22 cm	69082808	TH-11840
N 3108, 4108	klein	45,4 x 17,4 cm	69083208	TH-11920
N 3108, 3112, 3115, 4108, 4112	groß	45,4 x 20,7 cm	69083108	TH-11780
N 3141, 3142, 4141, 4142	klein	34 x 18,2 cm	69111508	TH-12160
N 3141, 3142, 4141, 4142	groß	34 x 24,1 cm	69111608	TH-12170
N 3141, 4141	groß, unten	34 x 26,8 cm	69111708	TH-12840
N 3145, 3150 bis 16.07.2018	klein	42,8 x 15,8 cm	69083708	TH-11880
N 3145, 3150 bis 16.07.2018	groß	42,8 x 21,8 cm	69083808	TH-11770
N 3170, 3175 bis 16.07.2018	klein	42,8 x 23,2 cm	69084408	TH-11860
N 3170, 3175 bis 16.07.2018	groß	42,8 x 28,3 cm	69084508	TH-11870
T 1090	klein, inkl. Halterung	34 x 22,3 cm	691584	TH-12770
T 1090	groß, inkl. Halterung	34 x 26,2 cm	691585	TH-12780
T 1152			691862	TH-13360

Gitterrost für Gefrierfach

für	Maße (B x T)	Hersteller-Nr.	Art-Nr.
2 N 145, 150	40,5 x 18,9 cm	62363308	TH-10470
N 3145, 3150 bis 16.07.2018	40,5 x 18,9 cm	69083608	TH-11930
N 3170, 3175 bis 16.07.2018	40,5 x 24 cm	69084308	TH-11940


THETFORD


Einlegegitterboden

für	Maße (B x T)	Hersteller-Nr.	Art-Nr.
3 N 3145, 3150 ab 17.07.2018, 4145, 4150	41,5 x 15 cm	692510144	TH-12900
4 N 3145, 3150, 3170, 3175 ab 17.07.2018, 4145, 4150, 4170, 4175	41,5 x 20 cm	692511144	TH-12860
N 3170, 3175 ab 17.07.2018, 4170, 4175	41,5 x 25 cm	692512144	TH-12930

Halterung Einlegegitterboden

für	Anbringung	Hersteller-Nr.	Art-Nr.
5 N 3145, 3150, 3170, 3175 ab 17.07.2018, 4145, 4150, 4170, 4175	seitlich	69251308	TH-13020
6 N 3145, 3150, 3170, 3175 ab 17.07.18, 4145, 4150, 4170, 4175	vorne	69251608	TH-13310

Verriegelung Einlegegitterboden

für	Hersteller-Nr.	Art-Nr.
7 N 3145, 3150, 3170, 3175 ab 17.07.2018 4145, 4150, 4170, 4175	69251508	TH-13030

Gitterrost-Halterung, seitlich

für	Hersteller-Nr.	Art-Nr.
8 Gitterrost klein	62362608	TH-10030
9 Gitterrost groß	62362508	TH-10020

Gitterrost-Halterung, vorne

für	Hersteller-Nr.	Art-Nr.
10 N 80, 90, 97, 100, 104, 108, 109, 110, 112, 145, 180	62445608	TH-10040
11 N 98, 112, 115, 150, 175	62445708	TH-10360
12 Serie 3000 außer N 3080, 3141, 3142, 4080, 4090, 4097, 4100, 4104, 4108, 4112	69118808	TH-12430
13 N 3080, 3141, 3142	69111408	TH-12050



THETFORD



Türfach

	für	Ausführung	Farbe	Maße (B x T x H)	Hersteller-Nr.	Art-Nr.
1	N 97, 104, 109, 110, 112	klein, oberes Fach	blau	42,9 x 10 x 6,3 cm	62402512	TH-10230
	N 97, 104, 109, 110, 112	groß	blau	42,9 x 11,2 x 6,3 cm	62305312	TH-10240
2	N 98, 115, 3115	groß, unteres Fach	blau		62974512	TH-10590
3	N 98, 115, 3115	klein, oberes Fach	blau		62974712	TH-10570
4	N 3080 4080	klein, oberes Fach	weiß	38 x 6 x 7 cm	69080308	TH-11640
	N 90, 100, 108, 3090, 3100, 3108, 4090, 4100, 4108	klein, oberes Fach	weiß	42,1 x 6 x 9,7 cm	69081708	TH-11590
	N 3097, 3104, 3112, 4097, 4104, 4112	klein, oberes Fach	weiß	41,9 x 9,3 x 7 cm	69082308	TH-11650
	N 3150, 3175 bis 16.07.2018	klein, oberes Fach	weiß	38 x 8,4 x 7 cm	69084108	TH-11890
5	N 3150, 3175 bis 16.07.2018	groß, unteres Fach	weiß	38 x 11,2 x 9,5 cm	69084208	TH-11850
	N 80, 145, 3080, 4080 3145, 3170 bis 16.07.2018	oberes und unteres Fach	weiß	38 x 10,5 x 9,4 cm	69080408	TH-11750
	N 90, 100, 108, 3090, 3100, 3108	groß, unteres Fach	weiß	42,1 x 10,5 x 9,2 cm	69081808	TH-11660
6	N 3097, 3104, 3112, 4090, 4097, 4100, 4104, 4108, 4112	groß, unteres Fach	weiß	42,1 x 10,5 x 9,2 cm	69082408	TH-11630
	N 3141, 3142	oberes und unteres Fach	weiß	31 x 7,2 x 6,3 cm	69112108	TH-12150
7	N 3141, 3142	oberes und unteres Fach	blau	31 x 7,2 x 6,3 cm	69112112	TH-12320
8	N 3150, 3175 ab 17.07.2018, 4150, 4175		rauchgrau		692520144	TH-12940
	N 3145, 3170 ab 17.07.2018, 4145, 4170		rauchgrau		692519144	TH-12910
9	N 4141 4142		rauchgrau	31 x 7,2 x 6,3 cm	692254144	TH-13100

**THETFORD**

10



11



12



13



14



15



16



17



18



Türfach

für	Ausführung	Farbe	Maße (B x T x H)	Hersteller-Nr.	Art-Nr.
10 T 1090	Türfächer, 2 Stück inkl. Flaschenhalterung	weiß	30,8 x 10,5 x 9,6 cm	691593	TH-12800
T 1152				691863	TH-13350

Gefrierfachtüre

für	Farbe	Maße (B x H)	Hersteller-Nr.	Art-Nr.
11	weiß	43,5 x 18,3 cm	690852	TH-10550
12 N 80, 3080, 4080	weiß		62303608	TH-11310
13 N 3141, 3142, 4141, 4142	weiß	31,5 x 26,8 cm	691112	TH-12740
14 T 1090 MK1	weiß		691588	TH-12750
15 T 1090 MK2	weiß	31,5 x 21,5 cm	691741	TH-12810
16 T 1152			691877	TH-13340

Scharnier für Gefrierfachtüre

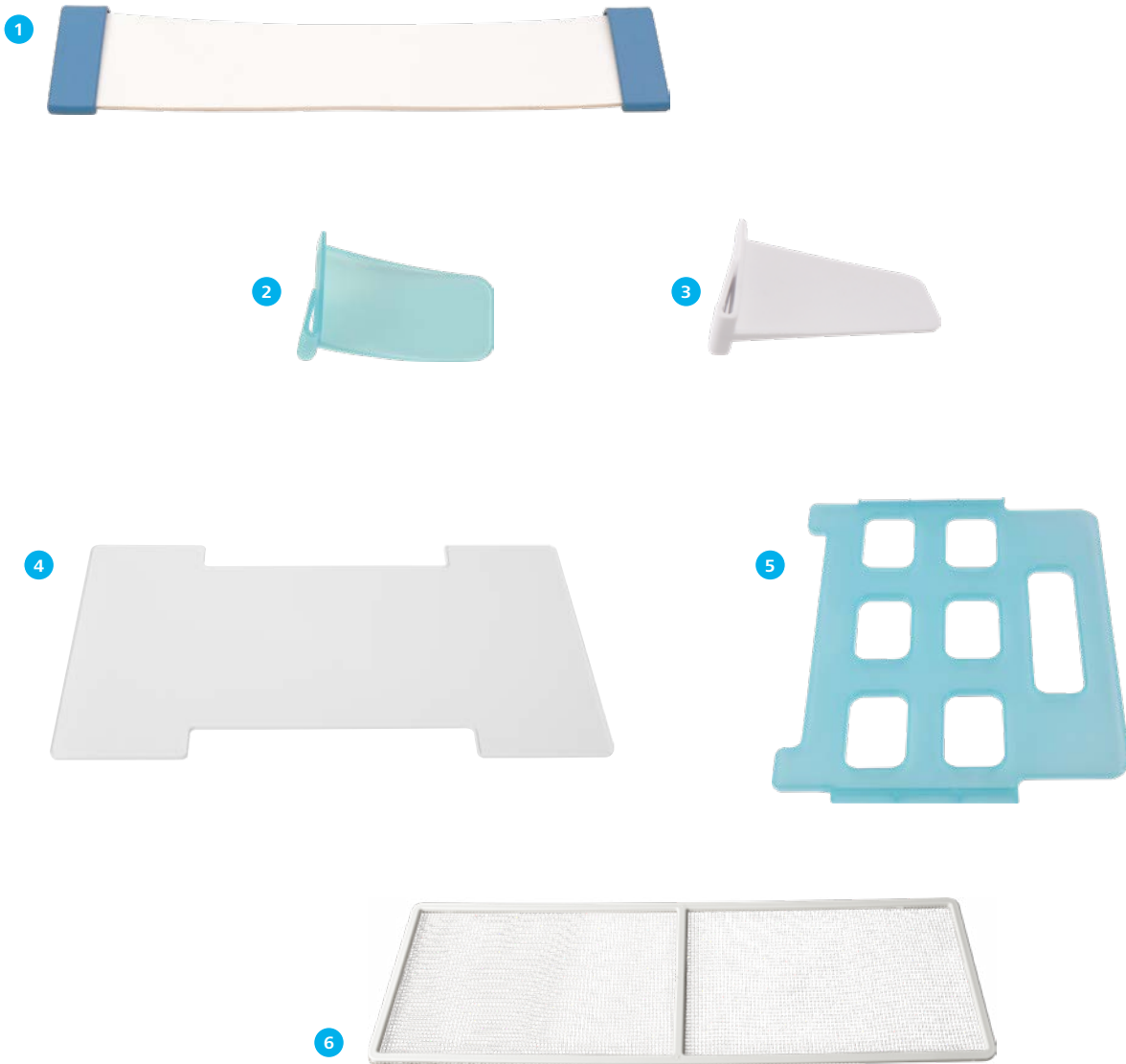
Baujahr	Anzahl	Hersteller-Nr.	Art-Nr.
17 ab 2006	2	62468008	TH-11270

Schraubenabdeckung für Gefrierfach

Anzahl	Hersteller-Nr.	Art-Nr.
18	62447908	TH-12390



THETFORD



Flaschenhalterung

für	Hersteller-Nr.	Art-Nr.
1	62304212	TH-10400
2 N 98, 115, 150, 175, 180, 3080, 3090, 3097, 3100, 3104, 3108, 3112, 3115, 3145, 3150, 3170, 3175 bis 16.07.2018 4080, 4090, 4097, 4100, 4104, 4108, 4112	62698912	TH-10890
3 N 3145, 3150, 3170, 3175 ab 17.07.2018, 4145, 4150, 4170, 4175	69252108	TH-12920

Winterabdeckung

	Maße (B x H)	Hersteller-Nr.	Art-Nr.
4	39,2 x 21 cm	69109980	TH-12110

Trennwand zu Schubfach

für	Hersteller-Nr.	Art-Nr.
5 N 3141, 3142	69112012	TH-12360

Moskitonetz

für	Hersteller-Nr.	Art-Nr.
6 Lüftungsgitter, klein	69112880	TH-12640


THETFORD


Griff inkl. Verriegelung

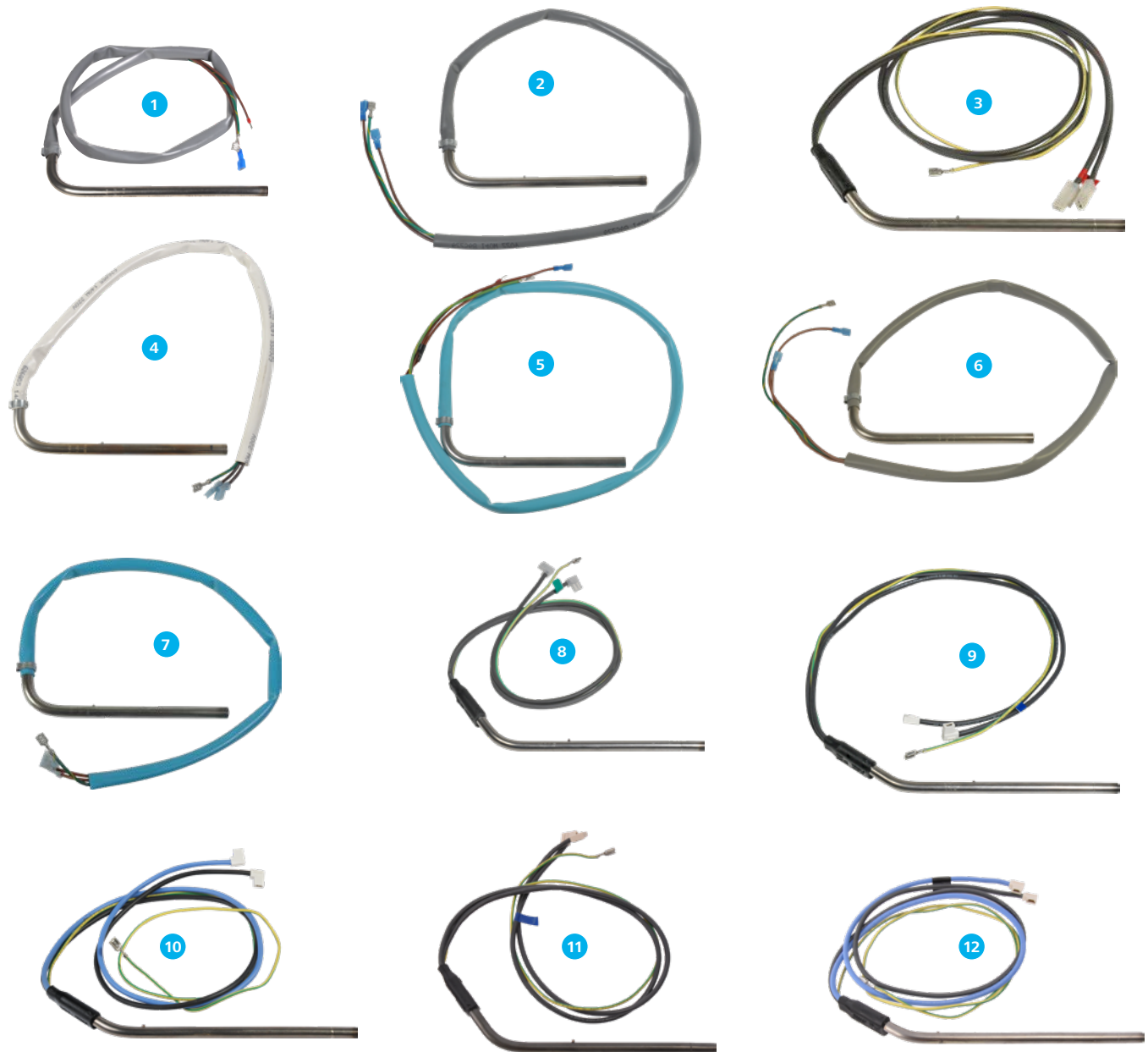
	für	Farbe	Hersteller-Nr.	Art-Nr.
7	N 98, 115, 3115	schwarz	62974490	TH-10420
8	N 3080, 4080, 3090, 3100, 3108, 3145, 3170 bis 30.06.2016 3097, 3104, 3112, 3150, 3175 bis 24.04.2018	schwarz	62698527	TH-11820
9	N 3141, 3142	schwarz	691113	TH-12350
10	N 3090, 3100, 3108, 3145, 3170 ab 01.07.2016, 4090, 4100, 4108, 4145, 4170	schwarz	69146827	TH-12630
11	N 3097, 3104, 3112, 3150, 3175 ab 25.04.18, 4097, 4104, 4112, 4150, 4175	schwarz	69173927	TH-13070
12	T 1090	schwarz	691580	TH-12670

Halter Entlüftungsstellung

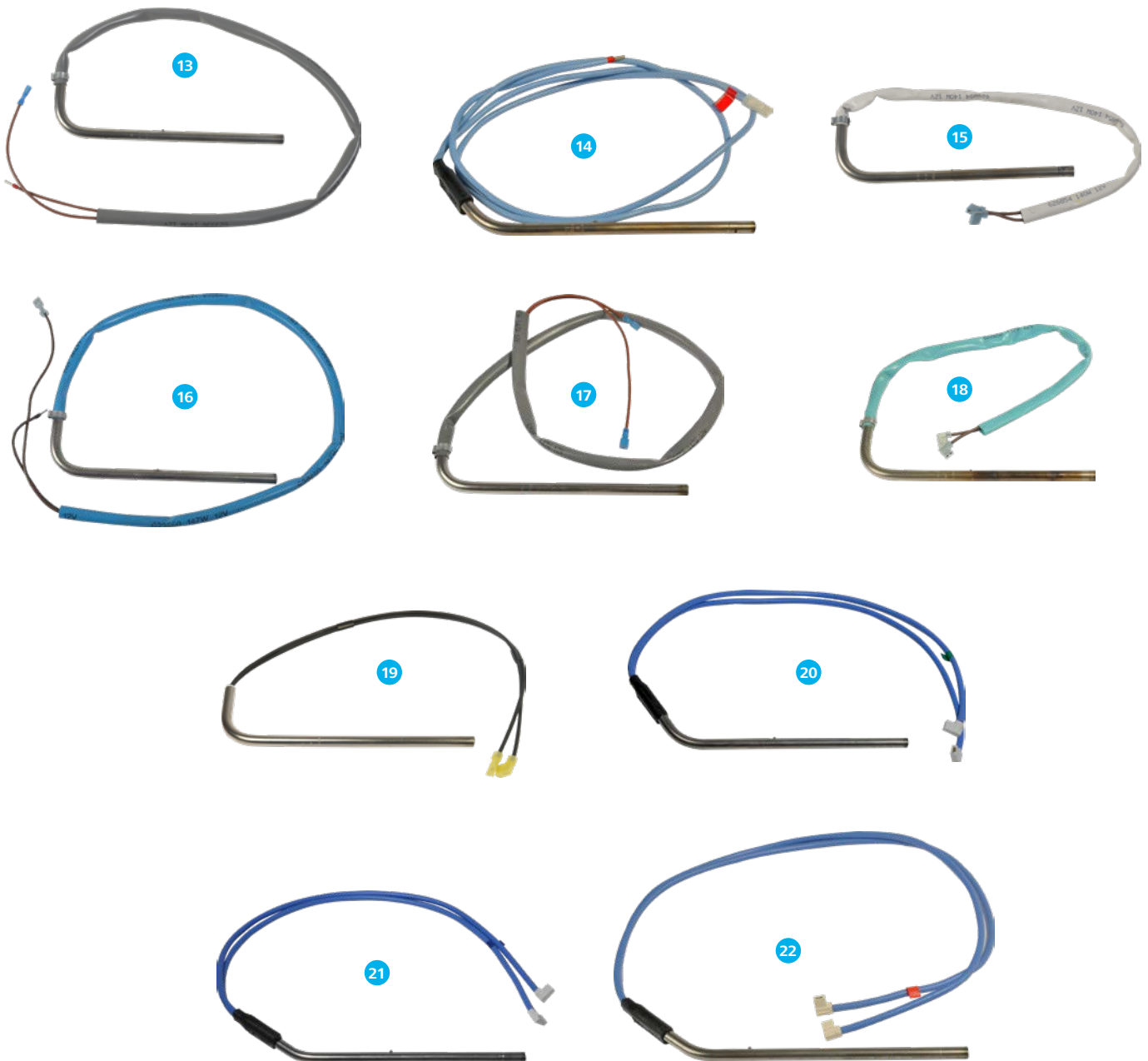
	für	Anzahl	Hersteller-Nr.	Art-Nr.
13	N 80, 90, 100, 108, 109, 110, 112 (bis 06/2005), 145	2	62467927	TH-10080
14	N 112 (ab 07/2005) und alle Modelle mit LED ab Baujahr 2006	2	62698627	TH-10170

Verschlussshaken

	für	Hersteller-Nr.	Art-Nr.
15	alle Modelle außer N 115, 180, 3108	62400127	TH-10750
16	N 115, 180, 3115	629721	TH-10900

**THETFORD****Heizpatrone, 230 Volt**

für	Ausführung	Hersteller-Nr.	Art-Nr.
1 N 80, 90, 97, 98, 100, 104, 108, 109, 110, 112, 115 bis Baujahr 06/2005	140 W / 220 V	623064	TH-10320
2 N 80, 90, 97, 98, 100, 104, 108, 109, 110, 112, 115 Baujahr 07/2005 bis 14.05.2009	140 W / 220 V	628450	TH-10920
3 N 80, 90, 97, 98, 100, 104, 108, 109, 110, 112, 115 ab 15.05.2009	153 W / 230 V	633570	TH-11420
4 N 90A/E, 97A/E, 100A/E, 104A/E, 109A/E, 112A/E Baujahr 2006 bis 11.05.2009	157 W / 230 V	626994	TH-10930
5 N 145 bis 16.01.2005	200 W / 220 V	623074	TH-10490
6 N 145 ab 17.01.2005	200 W / 220 V	626990	TH-12380
7 N 145 ab Baujahr 2006, N150, 175, 180 bis 28.05.09	200 W / 220 V	626992	TH-11100
8 N 90, 97, 112 ab 13.05.2009 3080, 3090, 3097, 3100, 3104, 3108, 3112, 3115	153 W / 230 V	633575	TH-11740
9 N 145, 150, 175, 180 ab 29.05.09, 3145, 3150, 3170, 3175	200 W / 230 V	633573	TH-11550
10 N 3141, 3142	220 W / 230 V	691124	TH-12480
11 N 4080, 4090, 4097, 4100, 4104, 4108, 4112	220 W / 230 V	692250	TH-13320
12 N 4141, 4142, 4145, 4150, 4170, 4175	300 W / 240 V	691193	TH-13330

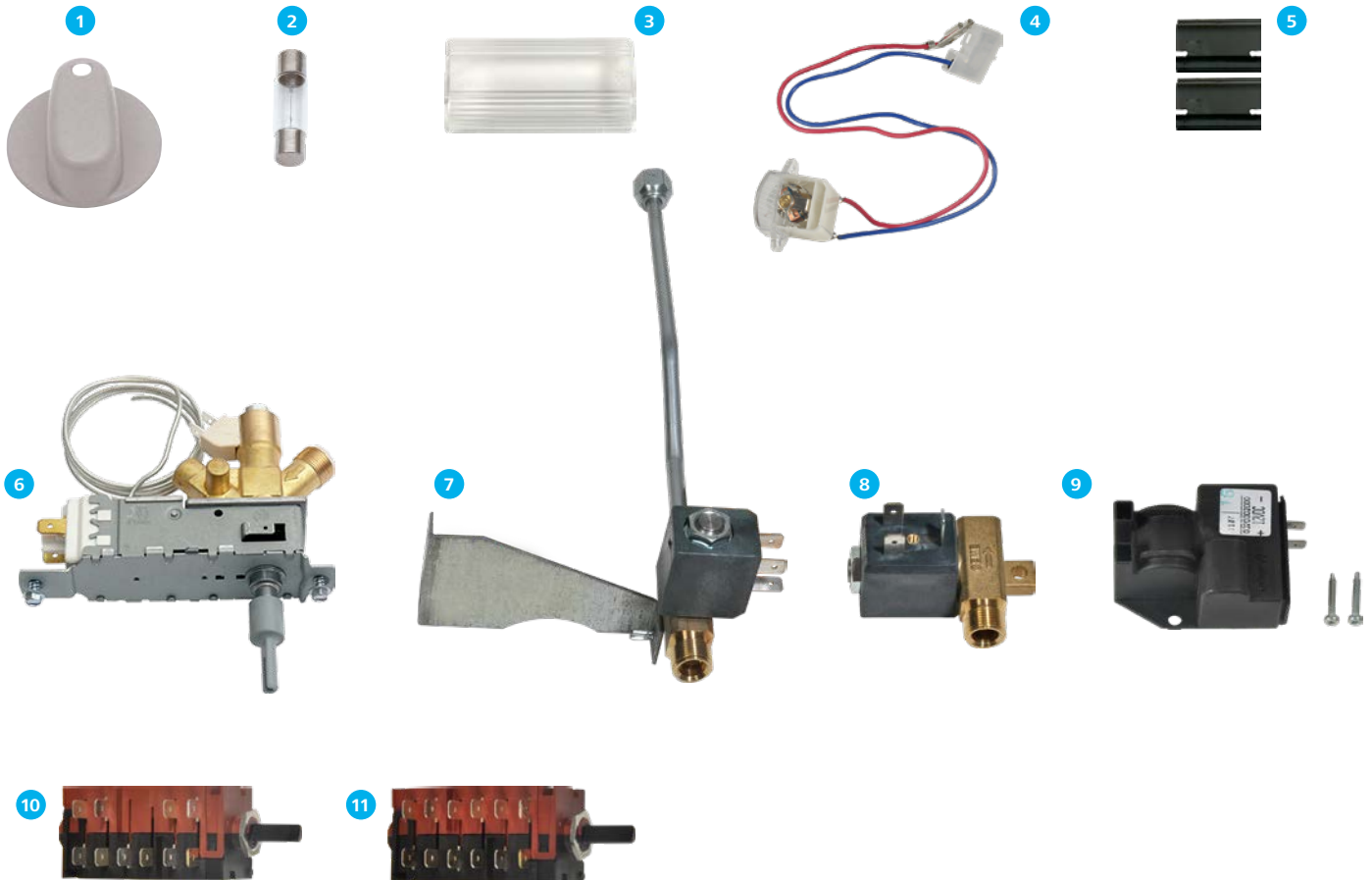


Heizpatrone, 12 Volt

für	Ausführung	Hersteller-Nr.	Art-Nr.
13 N 80, 90, 97, 98, 100, 104, 108, 109, 110, 112, 115 bis 13.05.2009	140 W / 12 V	623065	TH-10940
14 N 80, 90, 97, 98, 104, 108, 109, 110, 112, 115 ab 14.05.2009	140 W / 12 V	633571	TH-12020
15 N 90A/E, 97A/E, 100A/E, 104A/E, 109A/E, 112A/E Baujahr 2006 bis 13.05.2009	140 W / 12 V	626995	TH-10950
16 N 145 bis 16.01.2005	147 W / 12 V	623075	TH-10730
17 N 145 A ab 17.01.2005	147 W / 12 V	626991	TH-10330
18 N 145, 150, 175, 180 bis 04.12.2007	147 W / 12 V	626993	TH-11300
19 N 145, 150, 175, 180, 05.12.07 - 28.05.09		631752	TH-11540
20 N 90, 97, 112, 100, 104 ab 14.05.2009, 3080, 3090, 3097, 3100, 3104, 3108, 3112, 3115, 4080, 4090, 4097, 4100, 4104, 4108, 4112	140 W / 12 V	633574	TH-11730
21 N 145, 150, 175, 180 ab 29.05.09, 3145, 3150, 3170, 3175	190 W / 12 V	633572	TH-11970
22 N 3141, 3142, 4141, 4142, 4145, 4150, 4170, 4175	205 W / 12 V	691125	TH-12470



THETFORD



Regelknopf und Wahlschalter

für	Beschreibung	Hersteller-Nr.	Art-Nr.
1 Gas bis Baujahr 2005 (Version 1) und Gas / 230 Volt ab Baujahr 2006 (Version 2)	Regelknopf	62302627	TH-10060
230 Volt bis Baujahr 2005 (Version 1)	Regelknopf und Wahlschalter	62302527	TH-10140
230 Volt ab Baujahr 2006 (Version 2)	Regelknopf und Wahlschalter	62568207	TH-10150

Lampe

	Hersteller-Nr.	Art-Nr.
2	624003	TH-10290

Glasabdeckung für Lampe

	Hersteller-Nr.	Art-Nr.
3	624002	TH-11010

Flammenanzeige

	Hersteller-Nr.	Art-Nr.
4	623029	TH-10380

Befestigungsclips für Lüftungsgitter

	Anzahl	Hersteller-Nr.	Art-Nr.
5	2	628449	TH-10710

Gassicherheitsventil ST

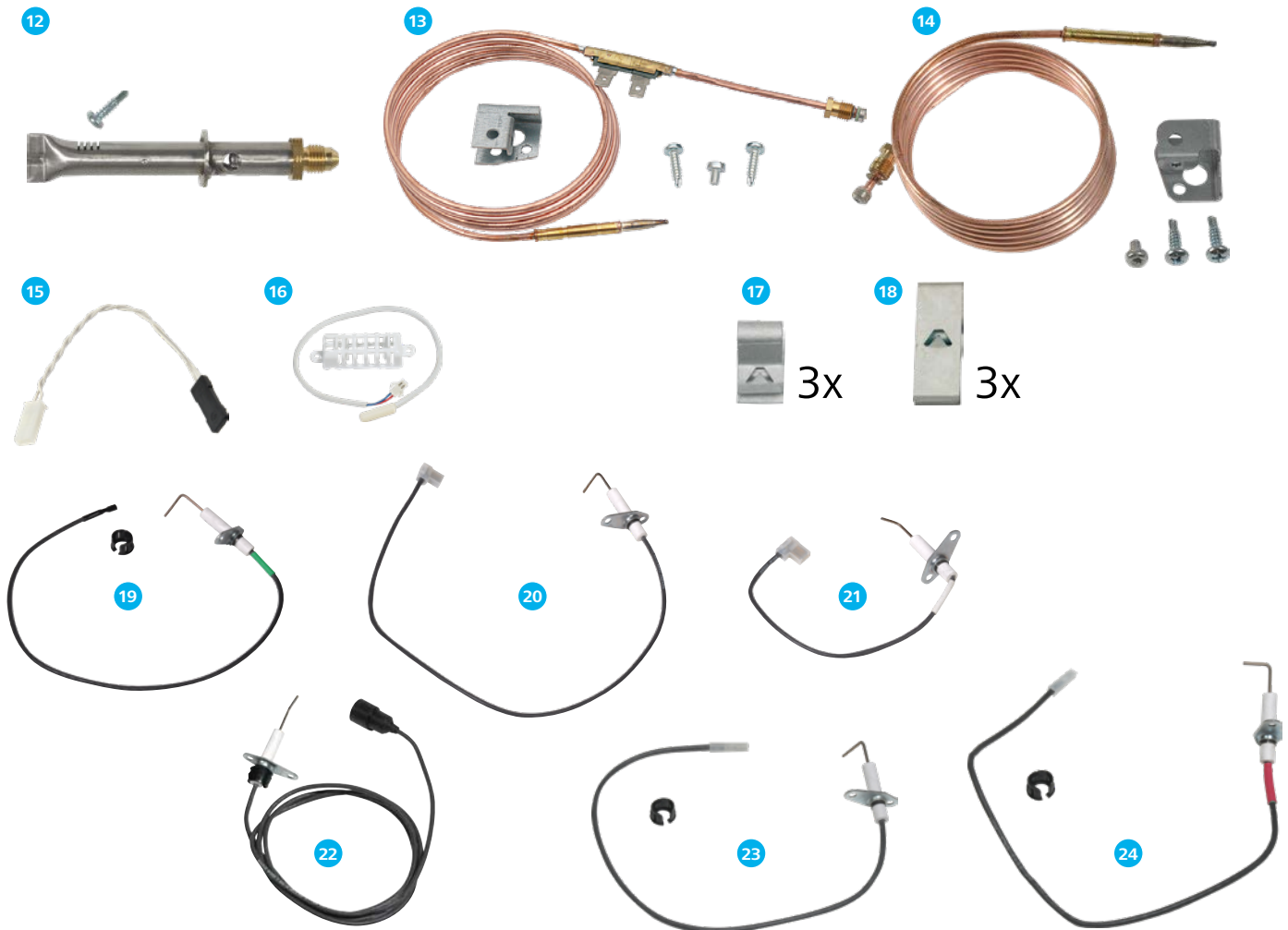
für	Hersteller-Nr.	Art-Nr.
6 N 80, 90, 97, 98, 100, 104, 108, 109, 110, 112, 115	62568807	TH-10560
7 N 90A/E, 97A/E, 109A/E, 112A/E, Version 3 auf Version 5	631249	TH-10910
N 100A/E, 104A/E, 145A/E, 150, 175, 180, Version 4 auf Version 5	631248	TH-10440
8 Version 5	630440	TH-11500
Serie N 3000	690810	TH-12010

Zündautomat

	Hersteller-Nr.	Art-Nr.
9	623022	TH-11000

Energie-Wahlschalter

	Baujahr	Hersteller-Nr.	Art-Nr.
10	bis 06/2005	623400	TH-10740
11	ab 07/2005	626999	TH-11110


THETFORD


Brenner

für	Hersteller-Nr.	Art-Nr.
12 N 80, 90, 97, 98, 100, 104, 108, 109, 110, 112, 115, 3100, 3104, 4100, 4104	623019	TH-10640
N 145, 150, 175, 180, 3141, 3142, 3145, 3150, 3170, 3175, 4141, 4142, 4145, 4150, 4170, 4175	623058	TH-11320
N 3080, 3090, 3097, 3108, 3112, 3115, 4080, 4090, 4097, 4108, 4112	634570	TH-11990

Thermoelement

Baujahr	Hersteller-Nr.	Art-Nr.
13 bis Baujahr 2005	623020	TH-10160
14 ab Baujahr 2006	625681	TH-10880

Temperaturfühler

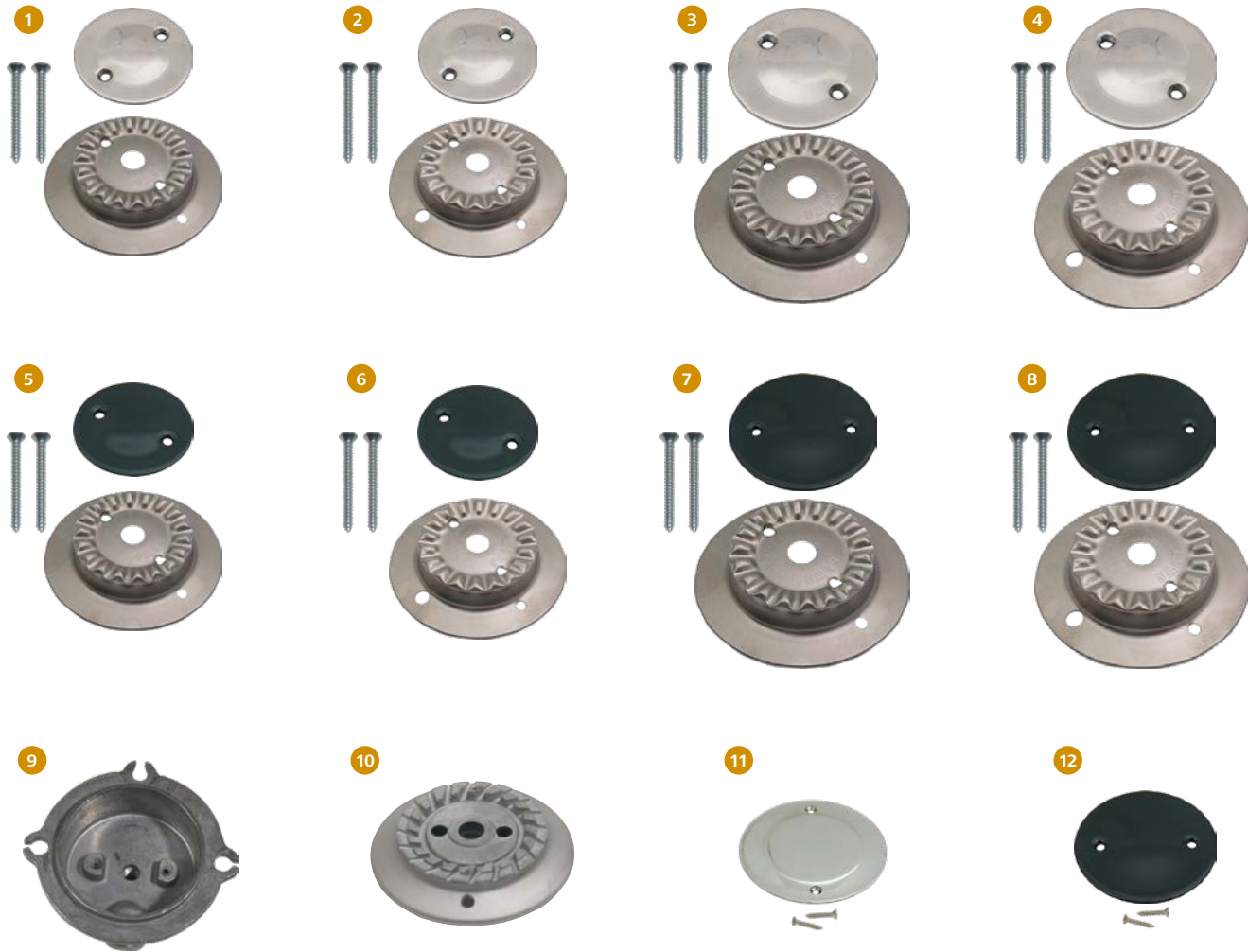
für	Hersteller-Nr.	Art-Nr.
15 Kühlschränke mit LCD oder LED	623077	TH-10280
16 T 1090	691390	TH-12790

Temperaturfühler Halteklammer

	Anzahl	Ausführung	Hersteller-Nr.	Art-Nr.
17	3 Stück	klein	623023	TH-10180
18	3 Stück	groß	623059	TH-10190

Zünderlektrode

für	Ausführung	Hersteller-Nr.	Art-Nr.
19 N 80, 90, 97, 98, 100, 104, 108, 109, 110, 112, 115	Elektro	623021	TH-10650
20 N 145, 150, 175, 180		626987	TH-10680
21 N 90A/E, 97A/E, 109A/E, 112A/E	Elektro	626988	TH-10960
22 N 80, 90, 97, 98, 100, 104, 108, 109, 110, 112, 115	Piezo	627004	TH-10970
23 N 3080, 3090, 3097, 3108, 3112, 3115, 4080, 4090, 4097, 4108, 4112, 4141, 4142		690813	TH-11670
N 3141, 3142, 3145, 3150, 3170, 3175, 4145, 4150, 4170, 4175		690840	TH-11980
24 N 3100, 3104, 4100, 4104		690830	TH-12000

**DOMETIC****Kit Brennerkorpus**

Ausführung	Farbe	Hersteller-Nr.	Art-Nr.
1 1 Loch, Brennerdeckel, klein, ø 45 mm	Inox	105310861	DO-51360
2 2 Löcher, Brennerdeckel, klein, ø 45 mm	Inox	105310203	DO-51380
3 1 Loch, Brennerdeckel, groß ø 60 mm	Inox	105310862	DO-51370
4 2 Löcher, Brennerdeckel, groß ø 60 mm	Inox	105310205	DO-51390
5 1 Loch, Brennerdeckel, klein, ø 45 mm	emailliert	105310207	DO-51420
6 2 Löcher, Brennerdeckel, klein, ø 45 mm	emailliert	105310202	DO-51430
7 1 Loch, Brennerdeckel, groß, ø 60 mm	emailliert	105310208	DO-51440
8 2 Löcher, Brennerdeckel, groß, ø 60 mm	emailliert	105310204	DO-51450

Brennertopf für Kocher

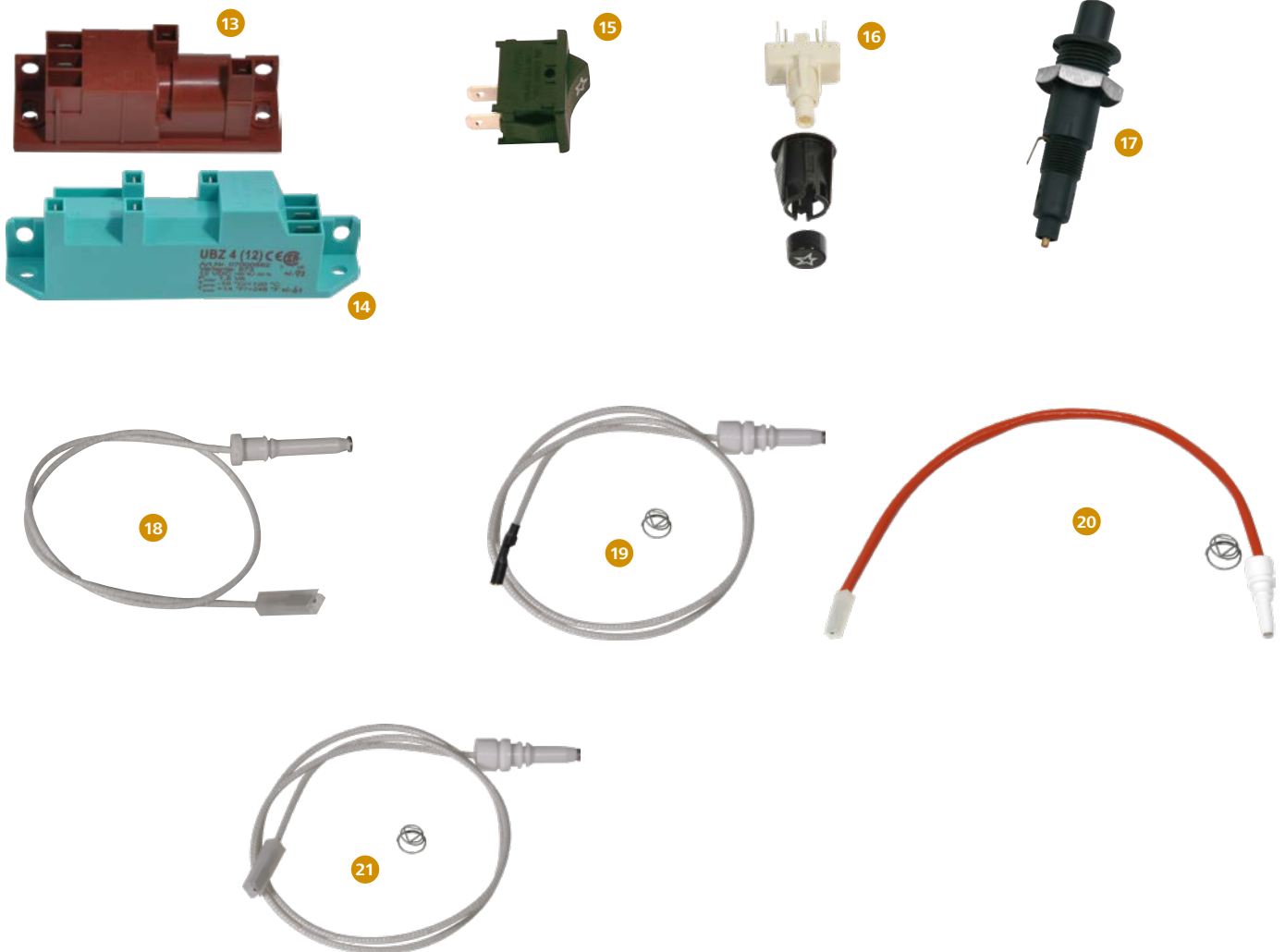
für	Hersteller-Nr.	Art-Nr.
9 EK 2000	407144741	C-419391

Brenneroberteil

für	Ausführung	Hersteller-Nr.	Art-Nr.
10 EK 2000 und Serie H	2 Stück inkl. Schrauben	407144273	DO-52650
EK 2000 und Serie H	3 Stück inkl. Schrauben	407144151	C-37512

Brennerdeckel, Ø 60 mm

für	Ausführung	Farbe	Hersteller-Nr.	Art-Nr.
11 EK 2000 und Serie H	3 Stück inkl. Schrauben	Inox	407144152	C-36332
12 EK 2000 und Serie H	2 Stück inkl. Schrauben	emailliert	407144150	DO-52660
EK 2000 und Serie H	3 Stück inkl. Schrauben	emailliert	407144154	DO-52540


DOMETIC


Zündgerät für Kocher

Ausführung	Hersteller-Nr.	Art-Nr.
13 mit 2 Brennern	105313799	S-172
14 mit 3 oder 4 Brennern	407144000	S-174

Schalter für elektronische Zündung von Kochern

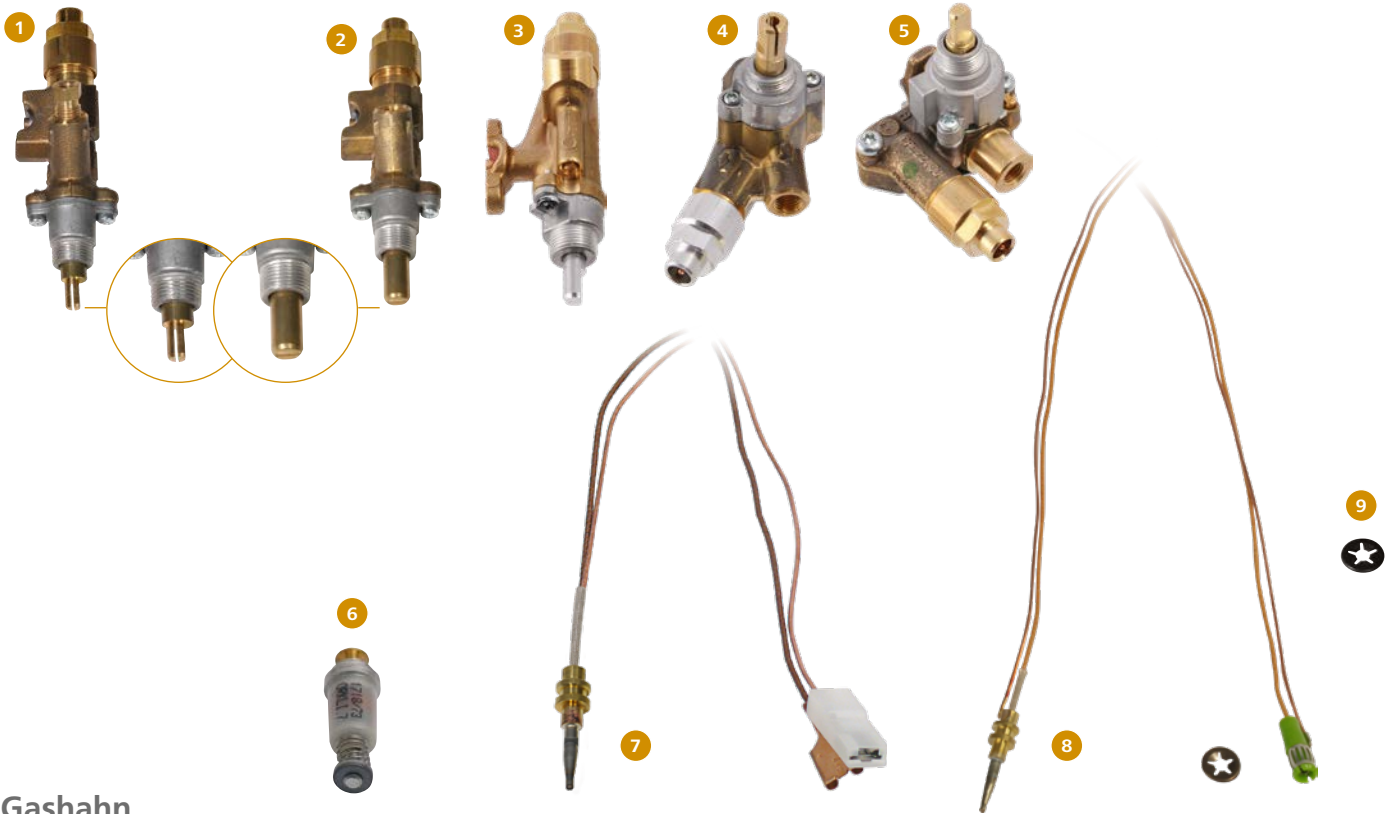
Ausführung	Hersteller-Nr.	Art-Nr.
15 rechteckig	105310643	S-364
16 rund	105311682	DO-52680

Piezo-Zünder für Kocher

	Hersteller-Nr.	Art-Nr.
17	105310322	S-163

Zünderlektrode

für	Ausführung	Länge	Hersteller-Nr.	Art-Nr.
18 alte Modelle	mit Flachstecker	39 cm	105310620	S-179
19 neue Modelle	mit Rundstecker, inkl. Feder	26 cm	105310321	DO-51060
20 neue Modelle	mit Flachstecker, inkl. Feder	28 cm	105311357	DO-51460
21 neue Modelle	mit Flachstecker, inkl. Feder	40 cm	105311486	DO-51560
neue Modelle	mit Flachstecker, inkl. Feder	55 cm	105310318	S-161a

**DOMETIC****Gashahn**

Ausführung	Drehachse	Schriftzug	für Brenner	Ø Brennerdeckel	Hersteller-Nr.	Art-Nr.
1 gerade	goldfarben	CAL 20200			407144899	DO-50320
2 gerade	goldfarben	CAL 20200	klein	4,5 cm	105311825	DO-50430
gerade	goldfarben	CAL 20200	mittel	6 cm	105311824	DO-50440
3 gerade	siberfarben	Gp Hc US 100 mb	klein	4,5 cm	105313690	DO-53650
gerade	siberfarben	Gp Hc US 100 mb	mittel	6 cm	105313691	DO-53640
gerade	siberfarben	Gp HC US 100 mb	groß	7,5 cm	105313772	DO-53620
4 gewinkelt	goldfarben	MP-Italy	klein	4,5 cm	105311771	DO-52670
gewinkelt	goldfarben	MP-Italy	mittel	6 cm	105311790	DO-51540
gewinkelt	goldfarben	MP-Italy	groß	7,5 cm	105311791	DO-51550
5 gewinkelt	goldfarben	CAL 22100	klein	4,5 cm	105313859	DO-53540
gewinkelt	goldfarben	CAL 22100	mittel	6 cm	105313860	DO-53670
gewinkelt	goldfarben	CAL 22100	groß	7,5 cm	105311772	DO-53410

Magnetventil für Kocher

für	Ausführung	Hersteller-Nr.	Art-Nr.
6 EK 2000, alt	goldener Kopf, für Flachstecker	407144275	C-37449

Thermoelement

für	Ausführung	Länge	Hersteller-Nr.	Art-Nr.
7 EK 2000	alte Version, mit Flachstecker	35 cm	407144377	C-36337
EK 2000	alte Version, mit Flachstecker	50 cm	407144154	C-38328

Kit Thermoelement

Ausführung	Länge	Hersteller-Nr.	Art-Nr.
8 mit Rundstecker	25 cm	105310310	DO-50450
mit Rundstecker	35 cm	105310311	DO-51740
mit Rundstecker	45 cm	105310312	DO-51010
mit Rundstecker	60 cm	407144819	DO-50310

Quickloc-Ring für Zündsicherung

Durchmesser	Hersteller-Nr.	Art-Nr.
9 5 mm	105310495	S-005


DOMETIC


Bedienknopf für Kocher, alt

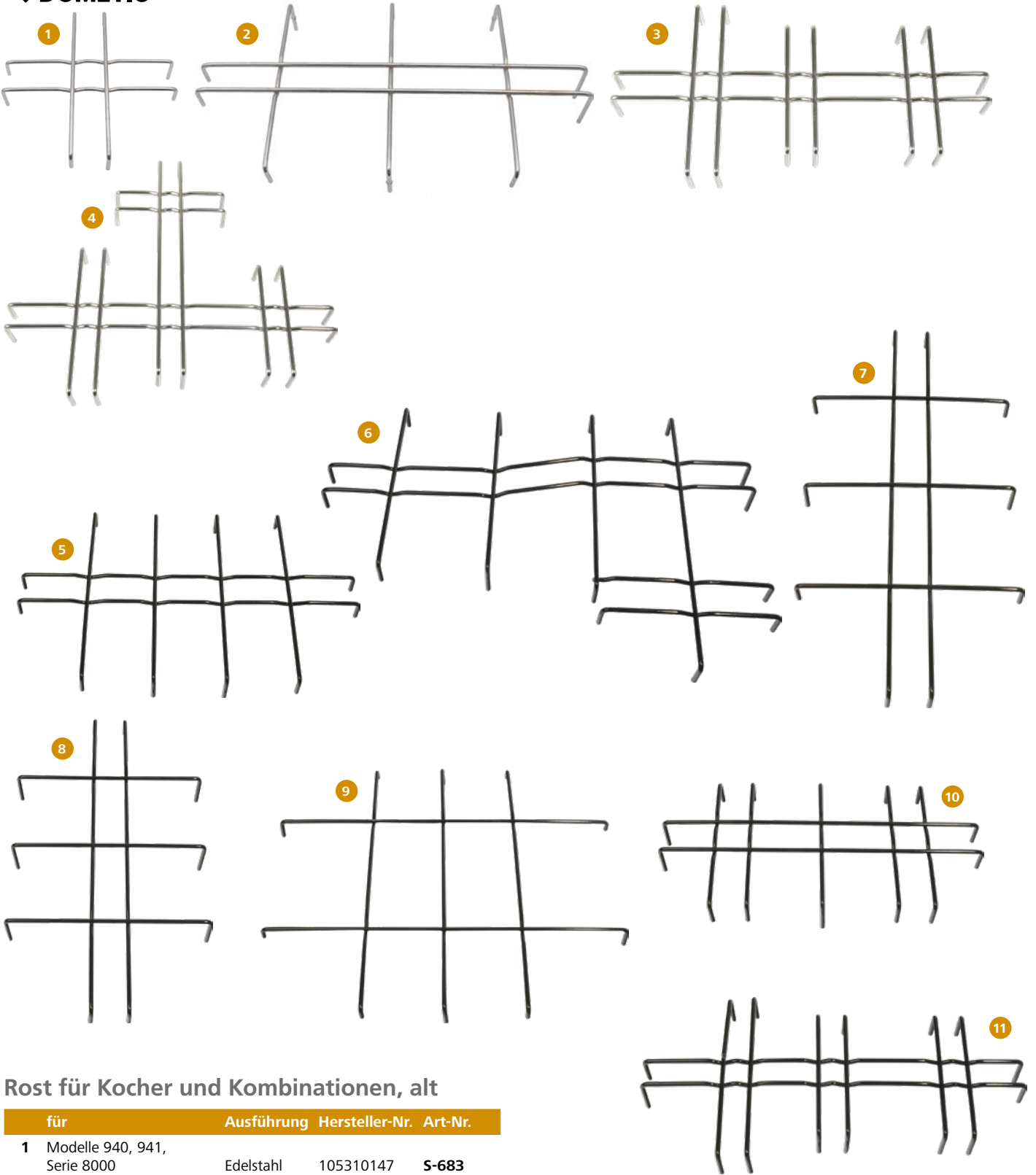
für	Farbe	Anzahl	Hersteller-Nr.	Art-Nr.
10 Serie MO, PI	schwarz	1	105310561	S-131
11 Serie 8000 und Modell 9222	schwarz	1	105310569	S-668
12 EK 2000, CE88, CE94	schwarz	4	407144678	C-32720
13 EK 2000, CE99	schwarz	5	407144248	C-36329

Bedienknopf für Kocher, neu

für Gashahn mit	Drehachse	Farbe	Ausführung	Anzahl	Hersteller-Nr.	Art-Nr.
14 HB 2325, HB 3400, HBG 3445	goldfarben	schwarz/silber	klein	1	105313043	DO-52700
HBG 2335	goldfarben	schwarz/silber	klein	1	105313693	DO-52710
15 HB 4500 und Kombination HSG 2445	goldfarben	schwarz/silber	groß	1	105312399	DO-52180
16 HB 2370, 3370, HBG 3440, Kombinationen HS	goldfarben	schwarz/silber	groß	1	105312179	DO-51860
HSG 2440 und HSG 2370	goldfarben	schwarz/silber	groß	1	105313378	DO-52730
MO 9722	goldfarben	schwarz/silber	groß	1	105313506	DO-52740
17	silberfarben	schwarz/silber	groß	1	105313815	DO-53690
18	silberfarben	schwarz		1	105313809	DO-53660



DOMETIC



Rost für Kocher und Kombinationen, alt

für	Ausführung	Hersteller-Nr.	Art-Nr.
1 Modelle 940, 941, Serie 8000	Edelstahl	105310147	S-683
Modelle 940, 941, Serie 8000	emailliert	105310154	S-733

Rost für Kocher, alt

für	Hersteller-Nr.	Art-Nr.
2 Modelle 908, 927	105311016	S-097

Rost für Kocher 83XX

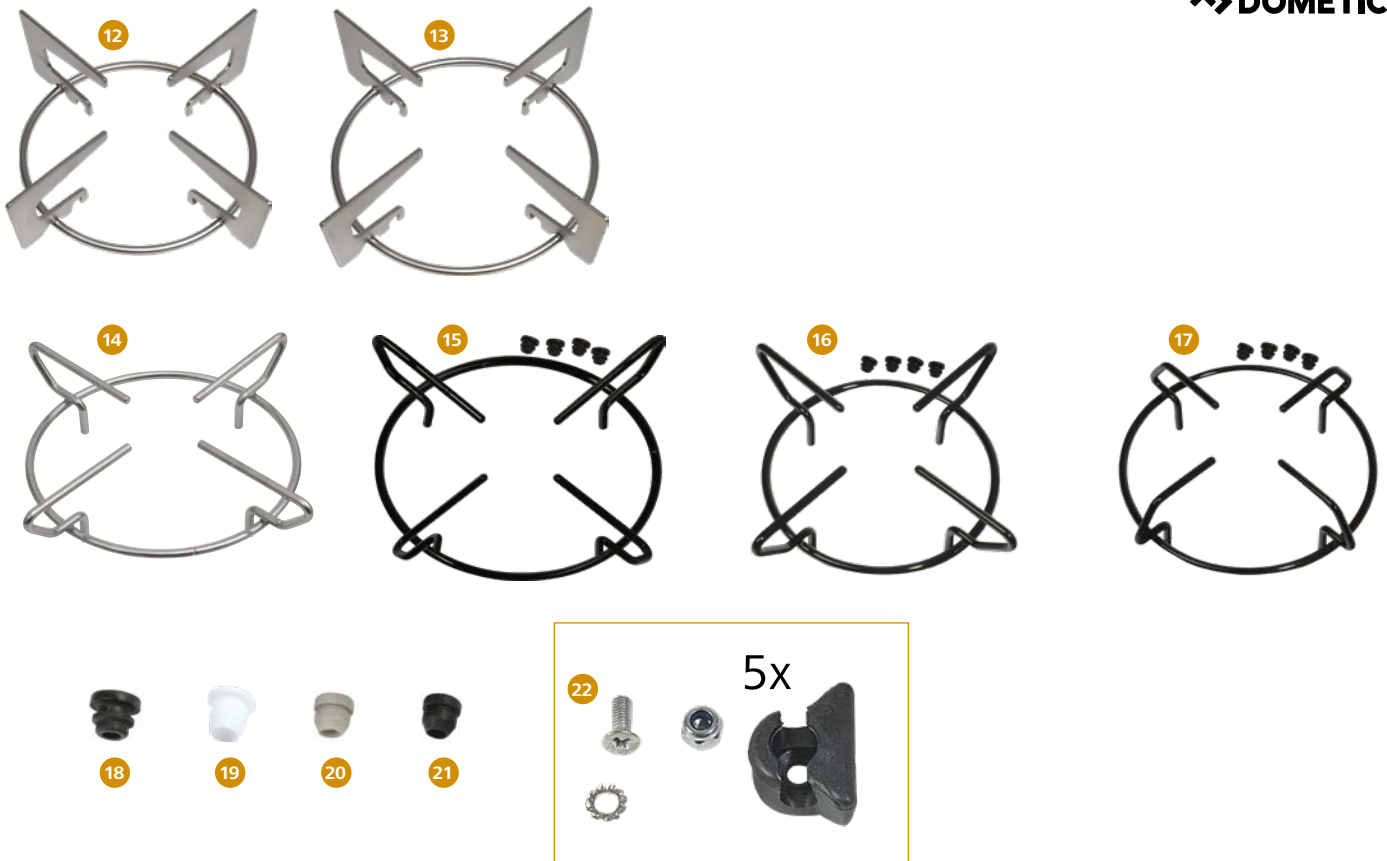
für	Hersteller-Nr.	Art-Nr.
3 Modelle 83X2	105311854	DO-50730
4 Modelle 83X3	105310235	DO-50010

Rost für Serie H

für	Ausführung	Hersteller-Nr.	Art-Nr.
5 HB 2370	emailliert	105313015	DO-52750
6 HB 3370	emailliert	105313014	DO-52760
7 HS 2460	emailliert	105313010	DO-52770
8 HS 2420	emailliert	105312877	DO-52780
9 HS 2421	emailliert	105313009	DO-52790
10 HS 2320	emailliert	105312875	DO-52800
11 HSG 2440	emailliert	105313531	DO-52810



DOMETIC



Rost für Kocher PI8023GL

für	Ausführung	Hersteller-Nr.	Art-Nr.
12 Modell PI8023GL	klein	105311836	DO-50740
13 Modell PI8023GL	groß	105311837	DO-50750

Rost für Kocher

für	Durchmesser	Hersteller-Nr.	Art-Nr.
14 EK 2000	16 cm	407144126	C-35778
EK 2000	20 cm	105313129	C-35779
EK 2000	25 cm	407143991	C-35780

Rost für Kocher Serie H

für	Durchmesser	Ausführung	Hersteller-Nr.	Art-Nr.
15 Serie H	16 cm	emailliert, 4 Haltestopfen	105313026	DO-52820
Serie H	20 cm	emailliert, 4 Haltestopfen	105313023	DO-52350
Serie H	25 cm	emailliert, 4 Haltestopfen	105313044	DO-52360
16 HSG 2370	18 cm	emailliert, 4 Haltestopfen	105313374	DO-52830
HSG 2370	20 cm	emailliert, 4 Haltestopfen	105313375	DO-52840
17 MO 9722	16,5 cm	emailliert, 4 Haltestopfen	105313495	DO-52850
MO 9722	19,5 cm	emailliert, 4 Haltestopfen	105313494	DO-52860

Haltestopfen für Roste

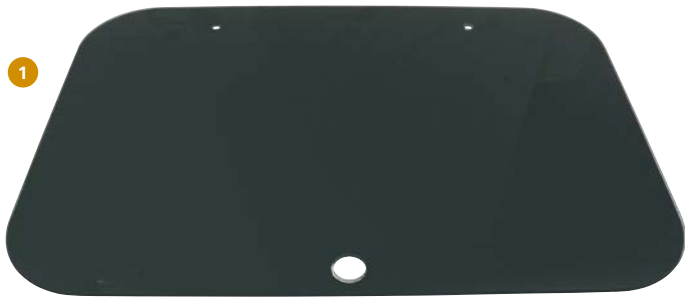
für	Anzahl	Farbe	Hersteller-Nr.	Art-Nr.
18	1	schwarz	407145452	S-181
19 EK 85, EK 96	50	weiß	407145409	C-26043
20 EK 2000	50	hellgrau	407144839	C-36331
21 Serie H	16	schwarz	407144198	DO-52310

Befestigungs-Kit für Rost

für	Anzahl	Hersteller-Nr.	Art-Nr.
22 EK 2000	5	407145150	DO-50510



DOMETIC



Glasabdeckung für Kocher, Spülbecken, Kombinationen

für	mit Größe	Hersteller-Nr.	Art-Nr.
1 Serie 8000, 2-Flamm-Kocher	48 x 37 cm	105310683	S-673
Serie 8000, 3-Flamm-Kocher	56 x 44 cm	105310684	S-678
Spülbecken 8005	42 x 37 cm	105313573	S-878
Spülbecken 8006	42 x 44 cm	105313574	S-879
Spülbecken 7306	ø 42 cm	105313572	DO-50180
Modelle 83X2, 83X3	68 x 44 cm	105310388	DO-50200

Scharnier für Glasabdeckung, Edelstahl

für	Ausführung	Hersteller-Nr.	Art-Nr.
2 Serie 8000	gebogen	105310193	S-680
3 Serie 8000	gerade	105310192	DO-50490



Glasabdeckung für Kocher & Spülen

mit Größe	Hersteller-Nr.	Art-Nr.
8 41 x 33,5 cm	407144396	C-41772
40 x 44,5 cm	105313600	C-41762
46 x 33,5 cm	105313627	C-41767
52 x 44,5 cm	105313754	C-41761
60 x 44,5 cm	105313746	C-41766

Scharnier für Glasabdeckungen zu Kocher & Spülen

für	Anzahl	Hersteller-Nr.	Art-Nr.
9 EK 2000	2	407145071	C-37441



Dichtung für Scharnier zu Glasabdeckungen

	Hersteller-Nr.	Art-Nr.
4	105310550	DO-50520

Gummigriffing für Glasabdeckung

für	Durchmesser	Hersteller-Nr.	Art-Nr.
5 Serie 8000	20 mm	105310498	S-679

Kunststoffschraube & Nutmutter für Glasabdeckung

für	Hersteller-Nr.	Art-Nr.
6 Serie 8000	105311681	S-681

Werkzeug für Kunststoffschraube

für	Hersteller-Nr.	Art-Nr.
7 Serie 8000	105310488	S-992



Befestigungs-Kit für Glasabdeckung zu Kocher & Spülen EK 2000

Ausführung	Beschreibung	Hersteller-Nr.	Art-Nr.
10 ab ca. 2004	Lochgröße ø 10 mm	407144272	C-41272

Dichtung für Scharnier zu Glasabdeckungen

für	Hersteller-Nr.	Art-Nr.
11 EK 2000	407145108	C-35068

Gummi-Griffing für Glasabdeckungen zu Kocher & Spülen

für	Durchmesser	Hersteller-Nr.	Art-Nr.
12 EK 2000	22 mm	407144271	C-34001



Glasabdeckung für Kocher, Spülen & Kombinationen mit einer Abdeckung

für	mit Größe	Hersteller-Nr.	Art-Nr.
13 SNG 4133	41 x 33,5 cm	105313578	DO-52900
SNG 4237	42 x 37 cm	105313577	DO-52910
SNG 4244	42 x 44 cm	105313585	DO-52030
SNG 420	ø 42 cm	105313583	DO-52920
HBG 2335	46 x 33,5 cm	105313589	DO-52490
HBG 3445	52 x 44,5 cm	105313590	DO-52930
HBG 3440	56 x 44 cm	105313070	DO-52940
HSG 2445	60 x 44,5 cm	105313733	DO-52950
HSG 2440R	68 x 44 cm	105313532	DO-52960

Glasabdeckung für Kombinationen mit zwei Abdeckungen

für	mit Größe	Hersteller-Nr.	Art-Nr.
13 HSG 2370, Becken links	90 x 37 cm	105313737	DO-53010
HSG 2370, Kocher rechts	90 x 37 cm	105313738	DO-53020
HSG 2370, Becken rechts	90 x 37 cm	105313740	DO-53030
HSG 2370, Kocher links	90 x 37 cm	105313739	DO-53040
14 MO 9722, Becken links	76 x 32,5 cm	105313503	DO-52970
MO 9722, Kocher rechts	76 x 32,5 cm	105313502	DO-52980
MO 9722, Becken rechts	76 x 32,5 cm	105312794	DO-52990
MO 9722, Kocher links	76 x 32,5 cm	105313588	DO-53000

Scharnier für Glasabdeckung, Edelstahl

für	Ausführung	Hersteller-Nr.	Art-Nr.
15 Serie H	gebogen	105310193	S-680
16 Serie H	gerade	105310192	DO-50490
17 Serie H	2er Set	407145071	C-37441

Dichtung für Scharnier zu Glasabdeckungen

für	Anzahl	Hersteller-Nr.	Art-Nr.
18 Scharniere S-680, DO-50490	1	105310550	DO-50520
19 Scharniere C-37441	1	407145108	C-35068

Gummigriffing für Glasabdeckung

Durchmesser	Hersteller-Nr.	Art-Nr.
20 20 mm	105310498	S-679
21 22 mm	407144271	C-34001

Befestigungs-Kit für Glasabdeckungen

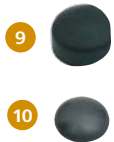
für	Hersteller-Nr.	Art-Nr.
22 Kocher mit Scharnieren DO-50490	S-680 105311681	S-681
23 Kocher mit Scharnieren Lochgröße ø 10 mm	C-37441 407144272	C-41272

Werkzeug für Kunststoffschraube

für	Hersteller-Nr.	Art-Nr.
24 Befestigungs-Kit S-681	105310488	S-992



DOMETIC



Befestigungs-Kit

für	Anzahl	Hersteller-Nr.	Art-Nr.
1 Spülbecken 7306	4	105310471	DO-50470
2 Serie 8000	4	105310183	S-682
3 8103, 8303, 8322, 8323	5	105310215	DO-50460
4 8303, 8306, 8322, 8323, 8821, 8822, 8862	5	105310472	DO-50480
5 MO 9722	8	105310941	DO-52870
6 Spülbecken SNG 420	4	105311528	DO-52890
7 EK 2000, emaillierte Modelle	4	407144086	C-37163
EK 2000, Edelstahlmodelle 4	4	407143986	C-37162
EK 2000, Edelstahlmodelle 7	4	407144575	C-37561
8		407144670	C-33032

Schraubenabdeckung für Kocher & Spülen

für	Farbe	Hersteller-Nr.	Art-Nr.
9 EK 2000, emaillierte Modelle	schwarz	407145418	C-35916
EK 2000, Edelstahlmodelle	schwarz	407145149	C-42442
10	schwarz	405534517	S-734

Unterlegscheibe für Befestigung

für	Farbe	Hersteller-Nr.	Art-Nr.
11 EK 2000, Edelstahlmodelle	schwarz	407145329	C-42441

Ablauf für Spülen

für	Hersteller-Nr.	Art-Nr.
12 EK 2000, Serie H	407144404	C-34527

Stöpsel für Spülen

Durchmesser	Hersteller-Nr.	Art-Nr.
13 35 mm	105310459	S-307



DOMETIC



Ersatzbirne für Backöfen

für	Hersteller-Nr.	Art-Nr.
14 alte Modelle	105310640	S-157
15 neue Modelle	105311709	DO-51490

Lampe komplett

für	Hersteller-Nr.	Art-Nr.
16 OV 1800	105313537	DO-53090

Feder für Türverschluss zu Backöfen

	Hersteller-Nr.	Art-Nr.
20	105310666	S-342

Zündgerät für Backöfen

	Hersteller-Nr.	Art-Nr.
21	105313799	S-172

Bedienknopf

für	Hersteller-Nr.	Art-Nr.
25 OV 1800	105313697	DO-53160
OG 2000, 3000	105312179	DO-51860

Rost für Backöfen

für	Hersteller-Nr.	Art-Nr.
27 OV 1800	407146682	DO-50860
OG 3000	105311763	DO-53170

Türgriff für Backöfen

für	Hersteller-Nr.	Art-Nr.
17 alte Modelle	105310657	S-334
18 OV 1800	105313696	DO-53100
19 OG 2000	105312881	DO-53110
OG 3000	105313077	DO-53120

Schalter für elektronische Zündung von Backöfen

für	Ausführung	Hersteller-Nr.	Art-Nr.
22	eckig	105310643	S-364
o.Abb. OV 1800	rund	105312415	DO-53130
23 OG 2000	eckig, Kit	105312059	DO-53140
24 OG 3000	eckig, Kit	105313075	DO-53150

Backblech

für	Hersteller-Nr.	Art-Nr.
26 OV 1800	407146654	DO-50850

Drehteller für Backöfen

für	Hersteller-Nr.	Art-Nr.
28 OG 2000, 3000	105312056	DO-50970



THETFORD

1



2



3



4



5



6



7



Glasabdeckung

	für	mit Größe	Ausführung	Farbe	Hersteller-Nr.	Art-Nr.
1	Kocher Triangle Basic Line 330	48 x 48 cm	links	schwarz	SSPA0214	TH-21260
	Kocher Triangle Basic Line 330	48 x 48 cm	rechts	schwarz	SSPA0215	TH-21570
	Spüle Triangle Basic Line 33	48 x 48 cm	links	schwarz	SMG0949.BK	TH-21890
	Spüle Triangle Basic Line 33	48 x 48 cm	rechts	schwarz	SMG0948.BK	TH-21900
2	3-Flamm-Kocher Basic Line 340	54 x 44,5 cm		schwarz	SSPA0227	TH-21920
	Spülbecken Basic Line 34	40 x 44,5 cm		schwarz	SMG0938.BK	TH-21910
3	Top Line 165	57,6 x 36,1 cm		schwarz	SMG0925.BK	TH-21940
	Top Line 169	54,6 x 48,2 cm		schwarz	SSPA0205	TH-21930
4	Backofen Triplex			schwarz	SSPA0242	TH-20490

Scharniere für Glasabdeckungen

Anzahl	Hersteller-Nr.	Art-Nr.
5 1	SPCC2003.BK	TH-20200
2	SSPA0010	TH-21950

Befestigungs-Kit

für	Hersteller-Nr.	Art-Nr.
6 Kocher und Spülen Triangle Basic Line und Basic Line	SSPA0025	TH-21960
7 Kocher Top-Line Serie 160	SSPA0021	TH-21440



Bedienknöpfe

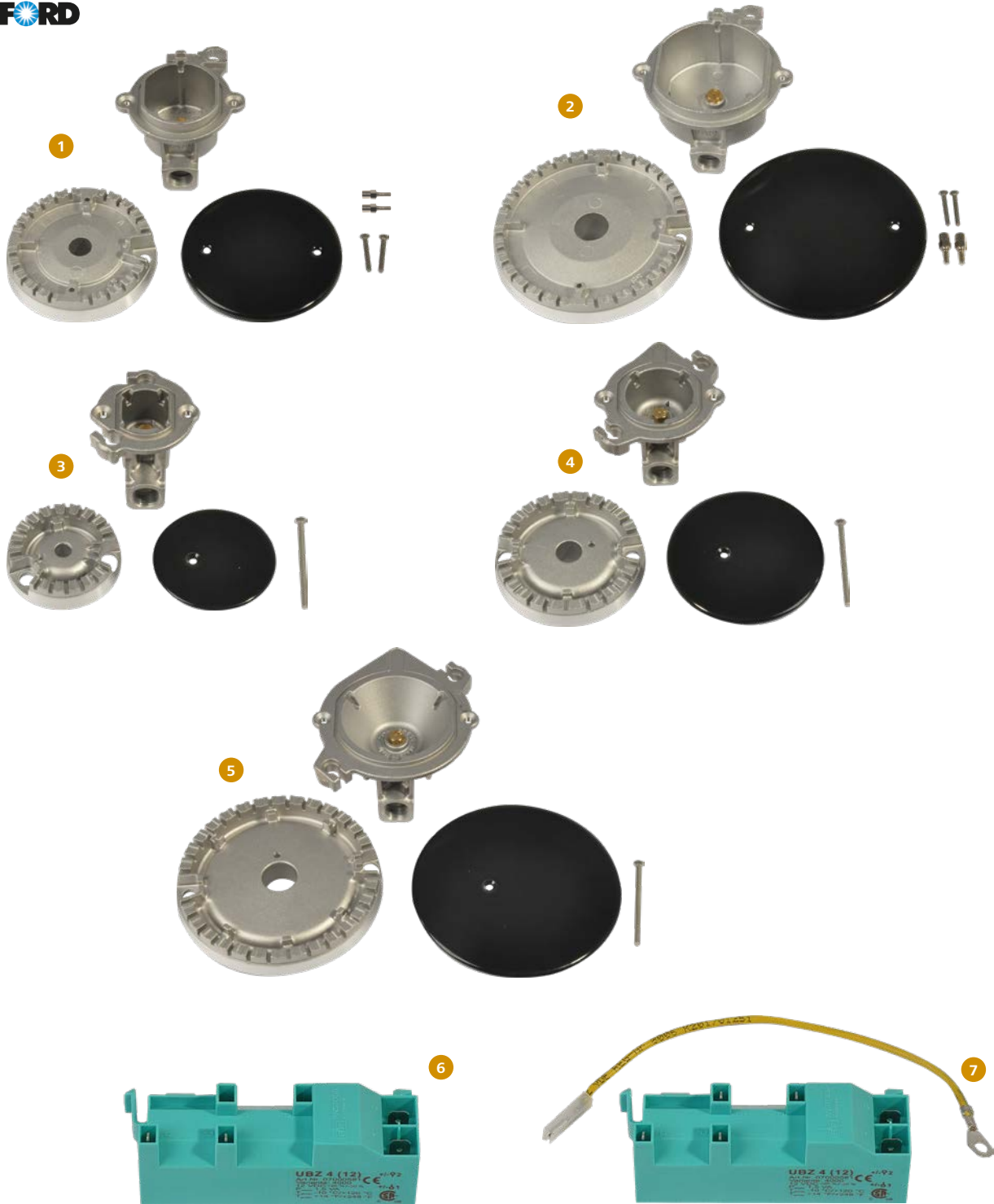
	für	Farbe	Anzahl	Hersteller-Nr.	Art-Nr.
8	Kocher und Backöfen	schwarz	1	SPCC0383.BK	TH-21190
	Kocher und Backöfen	schwarz	3	SSPA0911.BK	TH-21340
	Kocher und Backöfen	schwarz	6	SSPA0901.BK	TH-21350
9	Kocher und Backöfen	matt-nickel	3	SSPA0911.MNK	TH-21590
	Kocher und Backöfen	matt-nickel	6	SSPA0901.MNK	TH-21550
10	Kocher und Backöfen	chrom	3	SSPA0911.CR	TH-21540
	Kocher und Backöfen	chrom	6	SSPA0901.CR	TH-21600
11	Kocher und Backöfen	schwarz	3	SSPA0914.BK	TH-22040
12	Kocher und Backöfen	matt-nickel	3	SSPA0914.MNK	TH-22050
13	Kocher Triangle Basic Line	schwarz	1	SPCC0609.BK	TH-20060
	Kocher Triangle Basic Line	schwarz	3	SSPA0918.BK	TH-21410
14	Kocher und Backöfen	schwarz	3	SSPA0920.BK	TH-21640
	Kocher und Backöfen	schwarz	6	SSPA0905.BK	TH-21620

Schalter für elektronische Zündung

	für	Ausführung	Hersteller-Nr.	Art-Nr.
15	Kocher und Backöfen	rund	SSPA0380	TH-21790
16	Kocher und Backöfen	rechteckig	SSPA0381	TH-21800

Piezozünder

	für	Hersteller-Nr.	Art-Nr.
17	Kocher und Backöfen	SSPA0382	TH-21810

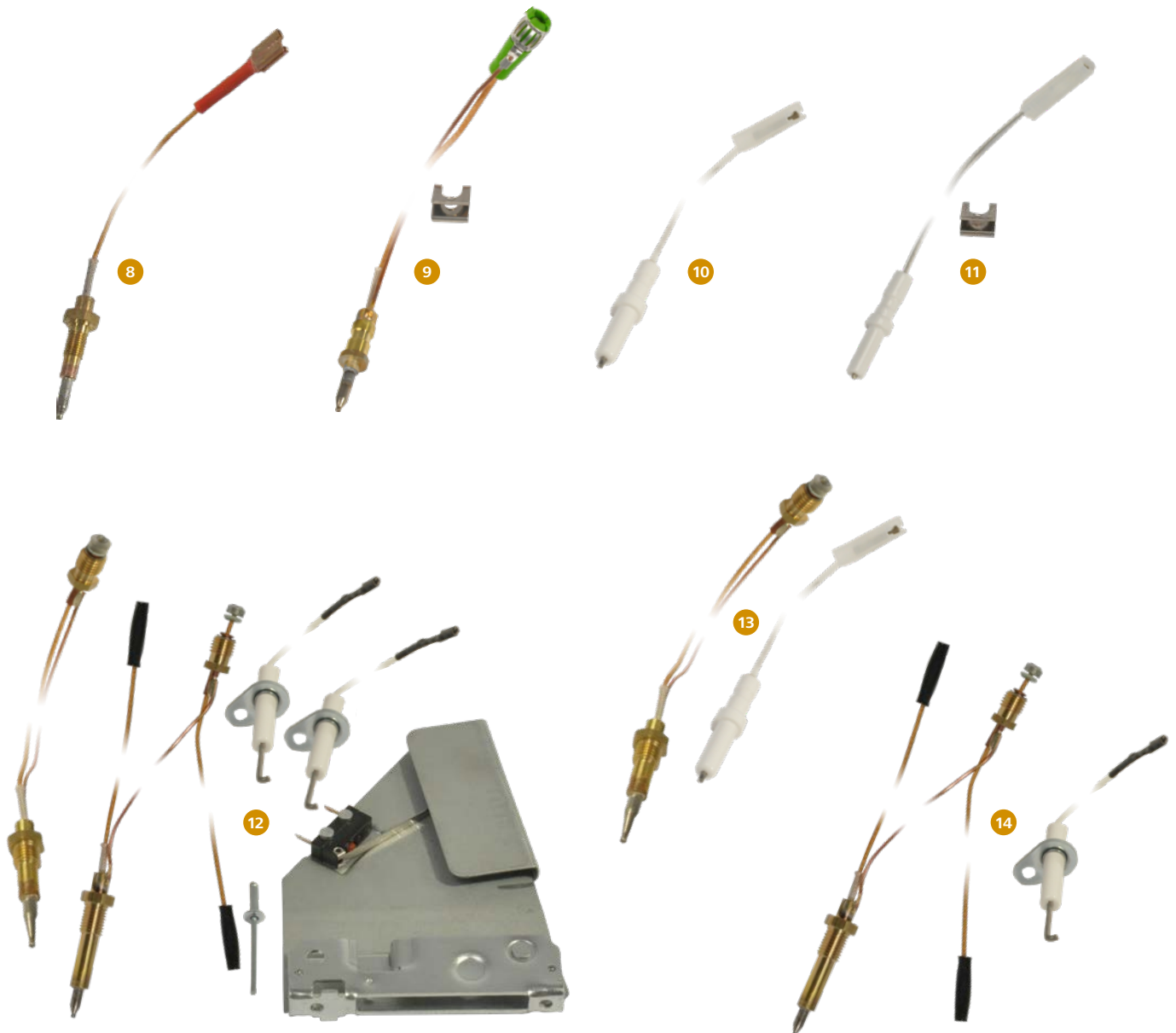


Brenner-Sets

für	Ausführung	Hersteller-Nr.	Art-Nr.
1 Kocher Backofen Triplex	alt, medium	SSPA0114	TH-21660
2 Kocher und Backofen Triplex	alt, medium	SSPA0110	TH-21700
3 Kocher	alt, groß	SSPA0123	TH-21680
4 Kocher	neu, klein	SSPA0811	TH-21650
4 Kocher Backofen Triplex	neu, medium	SSPA0812	TH-21670
5 Kocher und Backofen Triplex	neu, medium	SSPA0112	TH-21710
5 Kocher und Backofen Triplex	neu, groß	SSPA0813	TH-21690

Zündgerät 12 Volt

Anzahl Brenner	Hersteller-Nr.	Art-Nr.
6 2	SSPA0302	TH-21720
7 3 - 4	SSPA0300	TH-20560



Thermoelement

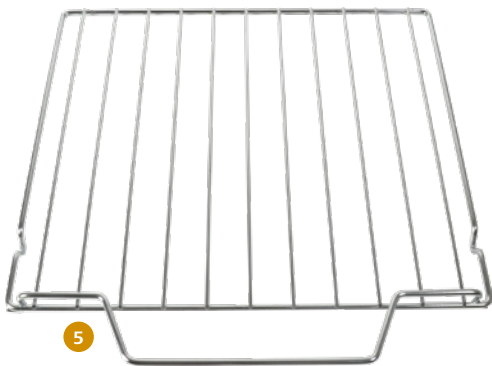
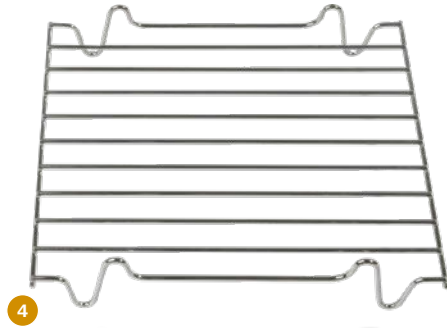
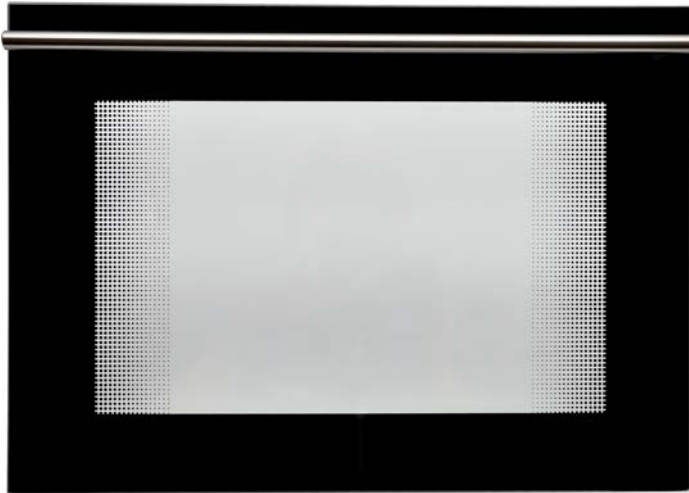
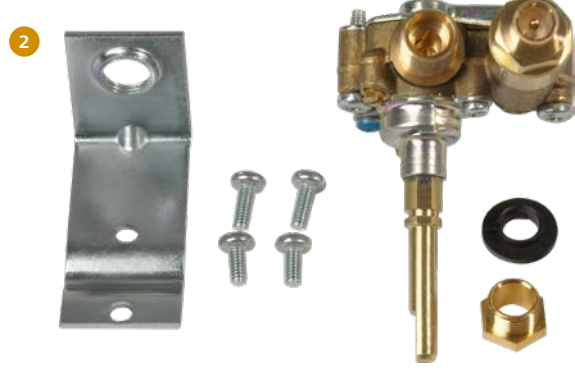
Ausführung	Länge	Anzahl	Hersteller-Nr.	Art-Nr.
8 alt	25 cm	1	SPCC1130	TH-20270
alt	25 cm	3	SSPA0163	TH-21730
alt	45 cm	1	SPCC1132	TH-20350
alt, Set	2 x 25 cm, 2 x 45 cm	4	SSPA0150	TH-21740
9 neu, Set	2 x 25 cm, 1 x 29 cm	3	SSPA0162	TH-21400
neu, Set	1 x 25 cm, 1 x 46 cm	2	SSPA0620	TH-21760
neu, Set	1 x 25 cm, 1 x 29 cm, 2 x 46 cm	4	SSPA0164	TH-21750

Elektrode

für	Ausführung	Länge	Anzahl	Hersteller-Nr.	Art-Nr.
10 Kocher und Backöfen	alt	90 cm	4	SSPA0310	TH-21140
11 Kocher	neu	30 cm	2	SSPA0326	TH-21880
Kocher und Backöfen	neu	90 cm	4	SSPA0320	TH-21870

Thermoelement und Elektrode für Backöfen Duplex / Triplex

für	Ausführung	Hersteller-Nr.	Art-Nr.
12 Backofen und Grill	alt, Kit: 2 Elektroden und 2 Thermoelemente	SSPA0606	TH-21270
13 Backofen	neu, 1 Elektrode und 1 Thermoelement	SSPA0626	TH-21770
14 Grill	neu, 1 Elektrode und 1 Thermoelement	SSPA0627	TH-21780



Gasventil

für	Ausführung	Anzahl	für Brenner	Hersteller-Nr.	Art-Nr.
1	Triangle Basic Line bis 18.8.2013	2	2 x klein	SSPA0429	TH-21820
	Basic Line bis 30.9.2012	2	2 x klein	SSPA0416	TH-21500
	Top Line	2	2 x klein	SSPA0427	TH-21830
	Basic Line, Top Line	2	1 x klein, 1 x groß	SSPA0428	TH-21850
2	Triangle, Basic Line, Top Line	2	2 x klein	SSPA0425	TH-21420
	Basic Line, Top Line	2	1 x klein, 1 x groß	SSPA0426	TH-21360

Türe für Backöfen

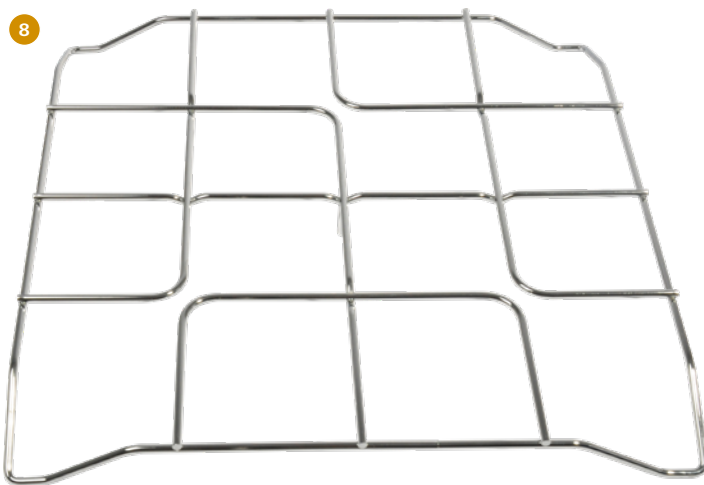
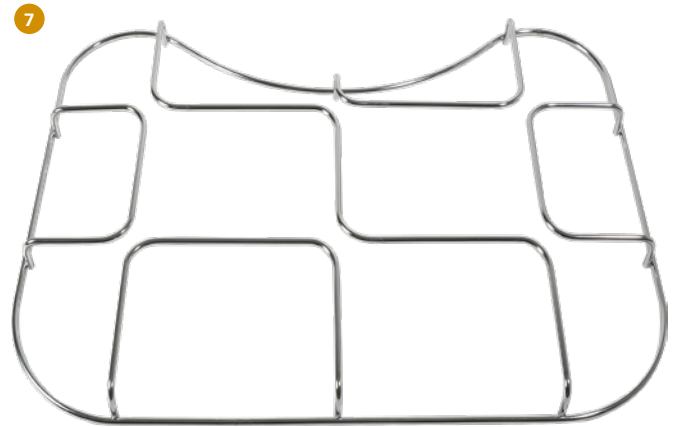
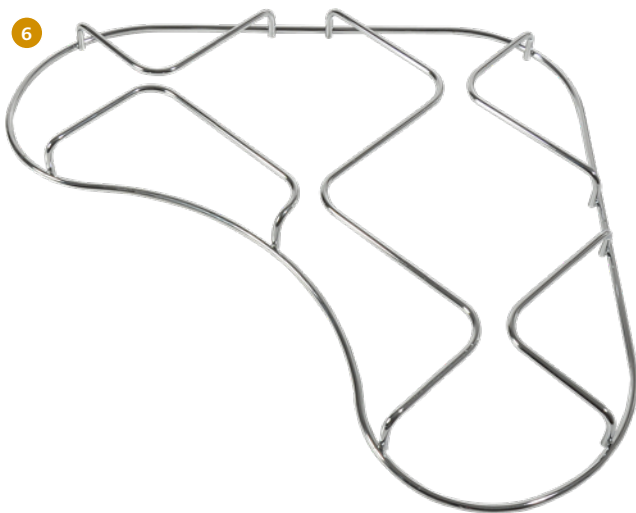
für	Hersteller-Nr.	Art-Nr.
3	Duplex und Triplex	SMAO3435. BK1X TH-20040

Wanne mit Rost und Griff

für	Hersteller-Nr.	Art-Nr.
4	Duplex und Triplex	SSPA0993 TH-21160

Rost für Backöfen

für	Hersteller-Nr.	Art-Nr.
5	Duplex und Triplex	SSPA0982 TH-21860



Rost

für	Hersteller-Nr.	Art-Nr.
6 Kocher Triangle Basic Line 330	SSPA0955	TH-20450
7 Kocher Basic Line 340	SSPA0956	TH-20400
8 Kocher zu Backöfen Triplex	SSPA0961	TH-20500

Halterung für Rost

für	Anzahl	Hersteller-Nr.	Art-Nr.
9 Kocher Triangle, Basic Line und Backöfen Triplex	1		TH-20240
Kocher Triangle, Basic Line und Backöfen Triplex	50	SSPA0042	TH-21560

Rost für Brenner

für	Ausführung	Hersteller-Nr.	Art-Nr.
10 Kocher Top-Line	klein	SSPA0965	TH-20110
11 Kocher Top-Line	groß	SSPA0953	TH-20470



Brennerdeckel für Kocher und Kombinationen

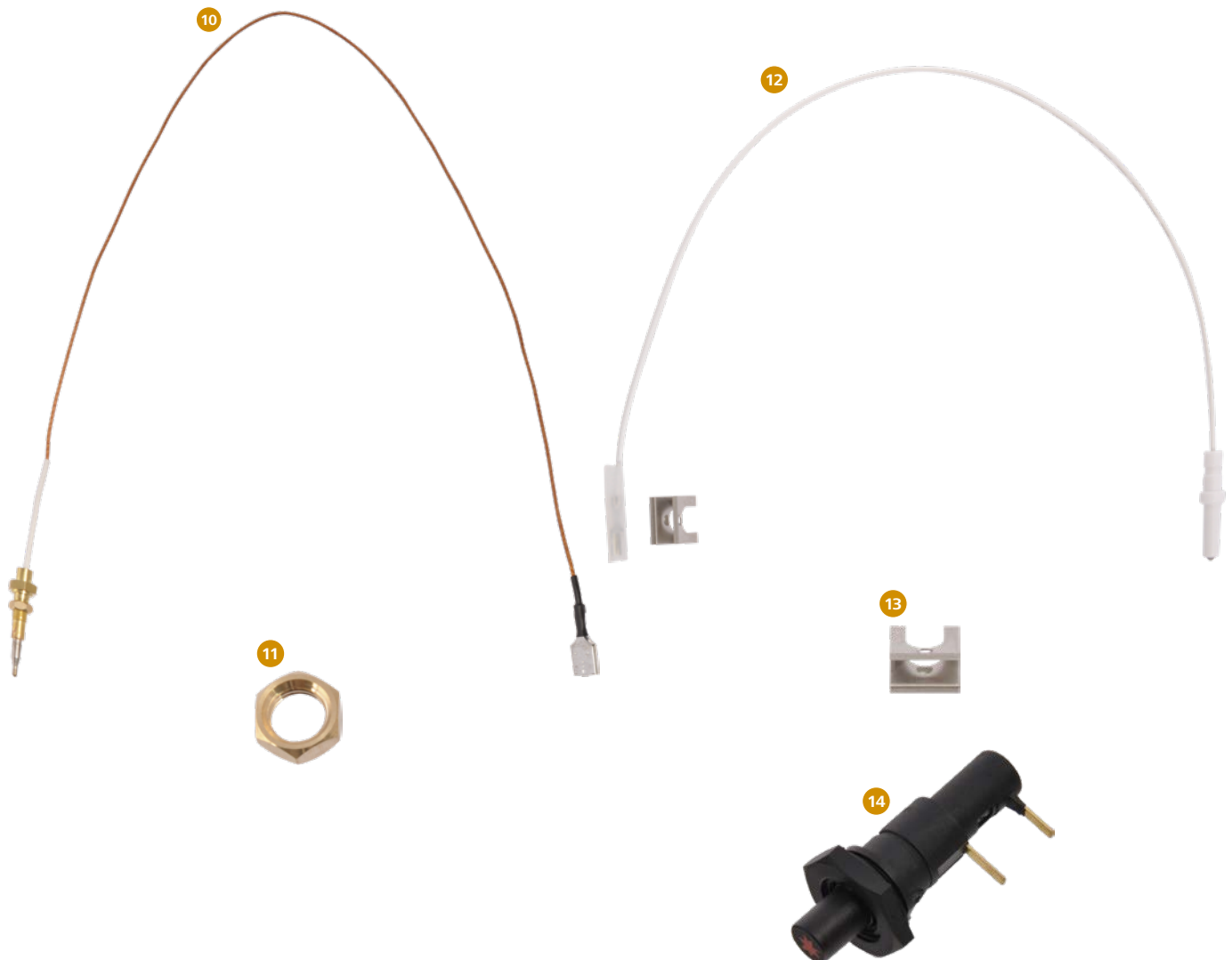
	Durchmesser	Hersteller-Nr.	Art-Nr.
1	5,5 cm	4000021	CAN-008
2	7,5 cm	4000019	CAN-014
3	5 cm	4000184	CAN-011
4	7 cm	4000185	CAN-021

Brennerunterteil für Kocher und Kombinationen

	für	Ausführung	Hersteller-Nr.	Art-Nr.
5	Serie 2	klein	4000025	CAN-022
6	Serie 2	groß	4000024	CAN-016
7	Serie 3	klein	4000182	CAN-009
8	Serie 3	groß	4000181	CAN-013

Schraube Brennerdeckel

	Hersteller-Nr.	Art-Nr.
9	4000318	CAN-001



Thermoelement für Kocher und -Kombinationen

	Länge	Hersteller-Nr.	Art-Nr.
10	60 cm	4000069	CAN-004
	110 cm	4000295	CAN-018

Universalmutter für Thermoelement

	Hersteller-Nr.	Art-Nr.
11	4000031	CAN-005

Zündkabel inkl. Zündkerze für Kocher und Kombinationen

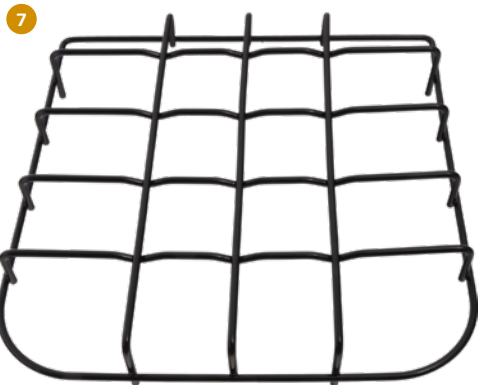
	Länge	Hersteller-Nr.	Art-Nr.
12	35 cm	4000232	CAN-006
	41 cm	4000321	CAN-017

Klammer für Zündkerze

	Hersteller-Nr.	Art-Nr.
13	4000137	CAN-025

Piezozünder kurz für Kocher und Kombinationen

	Hersteller-Nr.	Art-Nr.
14	4000253	CAN-026



Bedienknopf schwarz für Kocher und Kombinationen

für	Hersteller-Nr.	Art-Nr.
1 FC 1343, 1344, 1345, 1347, 1348 FL 17XXX	4000008	CAN-007

Bedienknopf schwarz/chrom für Kocher und Kombinationen

für	Hersteller-Nr.	Art-Nr.
2 FC 1336, 1337, 1349, 1350, 1352 FL 13XX, 14XX	4000260	CAN-020

Rost für Kocher und Kombinationen

für	Ausführung	Hersteller-Nr.	Art-Nr.
3	klein	3000073	CAN-027
4	groß	3000074	CAN-030
5 FC 1348	klein	2000096	CAN-035
6 FC 1348	groß	2000095	CAN-039
7 FL 14XX		3000401	CAN-028

Haltestopfen für Gitterrost

	Höhe	Hersteller-Nr.	Art-Nr.
8	2,5 cm	3000072	CAN-010
9	3 cm	3000083	CAN-024



Glasabdeckung für Kocher und Kombinationen

	für	Hersteller-Nr.	Art-Nr.
10	FC 1336 FL 13XX	3000506	CAN-032
11	FC 1350	3000505	CAN-038

Gummi-Grifftring für Glasabdeckungen

	Hersteller-Nr.	Art-Nr.
12	4000170	CAN-023

Scharnier für Glasabdeckungen

	Hersteller-Nr.	Art-Nr.
13	2000008	CAN-029

Schraubenabdeckung für Kocher und Spülen

	Hersteller-Nr.	Art-Nr.
14	4000224	CAN-002

Verschlusskappe für Kocher und Kombinationen

	für	Hersteller-Nr.	Art-Nr.
15	FC 1336, 1349, 1350, FL 13XX, 14XX	4000153	CAN-012

Befestigungsschraube für Scharnier und Silentblock

	Hersteller-Nr.	Art-Nr.
16	4000223	CAN-031

Schraube zur Befestigung Glasabdeckung und Silentblock

	Hersteller-Nr.	Art-Nr.
17	4000229	CAN-015

Silentblock für Kocher und Kombinationen

	für	Durchmesser	Hersteller-Nr.	Art-Nr.
18	FC 1343, 1344, 1352	11 mm	3000453	CAN-003
19	FC 1336, 1337, 1349, 1350 FL 13XX, 14XX	15 mm	3000454	CAN-019



caratec

Adapter für Rückfahrkameras

Ausführung	Hersteller-Nr.	Art-Nr.
1 6-polige Mini-Schraubkupplung auf 6-poligen Stecker	CSZ107K	ARV-001
2 4-polige Kupplung auf 6-poligen Stecker	CSZ108K	ARV-002
3 6-polige Mini-Schraubkupplung auf 7-poligen Stecker	CSZ104K	ARV-003
4 6-polige Mini-Schraubkupplung auf 6-poligen Schraubstecker	MCA29024	ARV-004
5 6-polige Metallschraubkupplung auf 6-poligen Schraubstecker	MCA29025	ARV-005
6 6-polige Kupplung auf 6-poligen Mini-Schraubstecker	MCA29030	ARV-006
7 6-polige Schraubkupplung auf 6-poligen Mini-Schraubstecker	MCA29033	ARV-007
8 6-polige Mini-Schraubkupplung auf Cinch-Buchsen	MCA29037	ARV-008
9 6-polige Mini-Schraubkupplung auf BNC Forster	CSZ109K	ARV-009
10 6-polige Mini-Schraubkupplung auf 4-polige Metall-Schraubkupplung	CSZ111K	ARV-010

DOMETIC

Adapter für Rückfahrkameras

Ausführung	Hersteller-Nr.	Art-Nr.
11 Stecker alt, schwarzes Kabel auf Buchse neu	960000213	ARV-011
12 Stecker alt, graues Kabel auf Buchse neu	960000214	ARV-012



Adapter für Monitore

für	Hersteller-Nr.	Art-Nr.
13 6-polige Kupplung auf Cinch-Stecker	CSZ106M	ARV-051
14 7-poliger Stecker grün auf Cinchstecker	CSZ103M	ARV-052
15 4-polige Kupplung auf Cinchstecker	MCA29066	ARV-053
16 6-polige Kupplung auf 4-poligen Stecker	MCA29011	ARV-054
17 6-polige Schraubkupplung auf Cinch-Stecker	MCA29029	ARV-055
18 4-polige Buchse auf MQS-Stecker für Fiat Ducato ab Baujahr 05/2014	MCA29035	ARV-056
19 4-polige Kupplung auf Cinchstecker	MCC29021	ARV-057
20 4-poliger Stecker auf 4-poligen Metallschraubstecker	CSZ112M	ARV-058

Adapter für Monitore

für	Hersteller-Nr.	Art-Nr.
21 Stecker neu auf Buchse alt, schwarzes Kabel	960000216	ARV-059
22 Stecker neu auf Buchse alt, graues Kabel	960000215	ARV-060
23 6-poliger Schraubstecker auf Cinch-Buchsen	960000217	ARV-061
24 6-polige Schraubkupplung auf Cinch-Stecker	960000688	ARV-062



Ersatzteile für REMIFront

	geeignet für	Hersteller-Nr.	Art-Nr.
1 Riegel A-Säule, rot/schwarz	Remifront II / III	10020439	R-90080
2 Sonnenblenden-Adapter für Fiat Ducato ab Baujahr 07/2006	Remifront IV	10057562	87 233
3 Blenden oben für Fiat Ducato (Version ohne Sender)	Remifront III / IV	10021348	R-90140
Blenden oben für Ford Transit	Remifront IV	10063746	R-90760
Blenden oben für Ford Transit Custom	Remifront IV	10060605	R-90750
4 Teleskopführung inkl. Gelenk für Fiat Ducato und Ford Transit	Remifront IV	10043790	R-90690
5 Griff	Remifront I	10016311	R-90070
6 Griff	Remifront III	10015620	R-90130
7 Griff	Remifront IV	10023918	R-90650
<small>o.Abb.</small> Zubehörbeutel für die Frontscheibe	Remifront IV	10017846	R-90700
8 Verschiebeteil	Remifront II – IV	10015619	R-90230
9 Magnetband 2 x 80 cm	Remifront II – IV	10013845	R-90020
10 Abdeckkappe mit Logo, beige	Remifront IV	10040271	R-90660
11 Abdeckkappe mit Logo, grau	Remifront IV	10025283	R-90670
12 Führungsrohre für Fiat Ducato, Satz	Remifront III – IV	10021347	R-90120
13 Rastplatte für Fiat Ducato	Remifront II	10016312	R-90040
14 Stegadapter, Satz rechts und links	Remifront	10062711	R-90770
15 Halter Blech für Fiat Ducato	Remifront IV	10053478	R-90710




Ersatzteile für REMIflair I

	Farbe	Art-Nr.
1	Stützfuß mit Zusatzbefestigung, rechts	creme (RAL 9001) R-20170
2	Stützfuß mit Zusatzbefestigung, links	creme (RAL 9001) R-20210
3	Stützfuß mit Zusatzbefestigung, rechts	hellgrau (RAL 9002) R-20180
4	Stützfuß mit Zusatzbefestigung, links	hellgrau (RAL 9002) R-20220
5	Stützfuß ohne Zusatzbefestigung, rechts	creme (RAL 9001) R-20150
6	Stützfuß ohne Zusatzbefestigung, links	creme (RAL 9001) R-20190
7	Stützfuß ohne Zusatzbefestigung, rechts	hellgrau (RAL 9002) R-20160
8	Stützfuß ohne Zusatzbefestigung, links	hellgrau (RAL 9002) R-20200
9	Endstück mit Bolzen, links	schwarz R-20310
10	Endstück mit Bolzen, rechts	schwarz R-20320
11	Federspanner	R-20330
12	Federmotor mit Endnocke und Spanner	R-40290
13	Griff für Fliegenschutz	creme (RAL 9001) R-20250
14	Griff für Fliegenschutz	hellgrau (RAL 9002) R-20260
15	Griff für Sonnenschutz	creme (RAL 9001) R-20230
16	Griff für Sonnenschutz	hellgrau (RAL 9002) R-20240
17	Lager, rechts	creme (RAL 9001) R-20110
18	Lager, links	creme (RAL 9001) R-20130

Ersatzteile für REMIflair III

	Farbe	Art-Nr.
19	Zuggriff	creme (RAL 9001) R-30100
20	Zuggriff	hellgrau (RAL 9002) R-30110

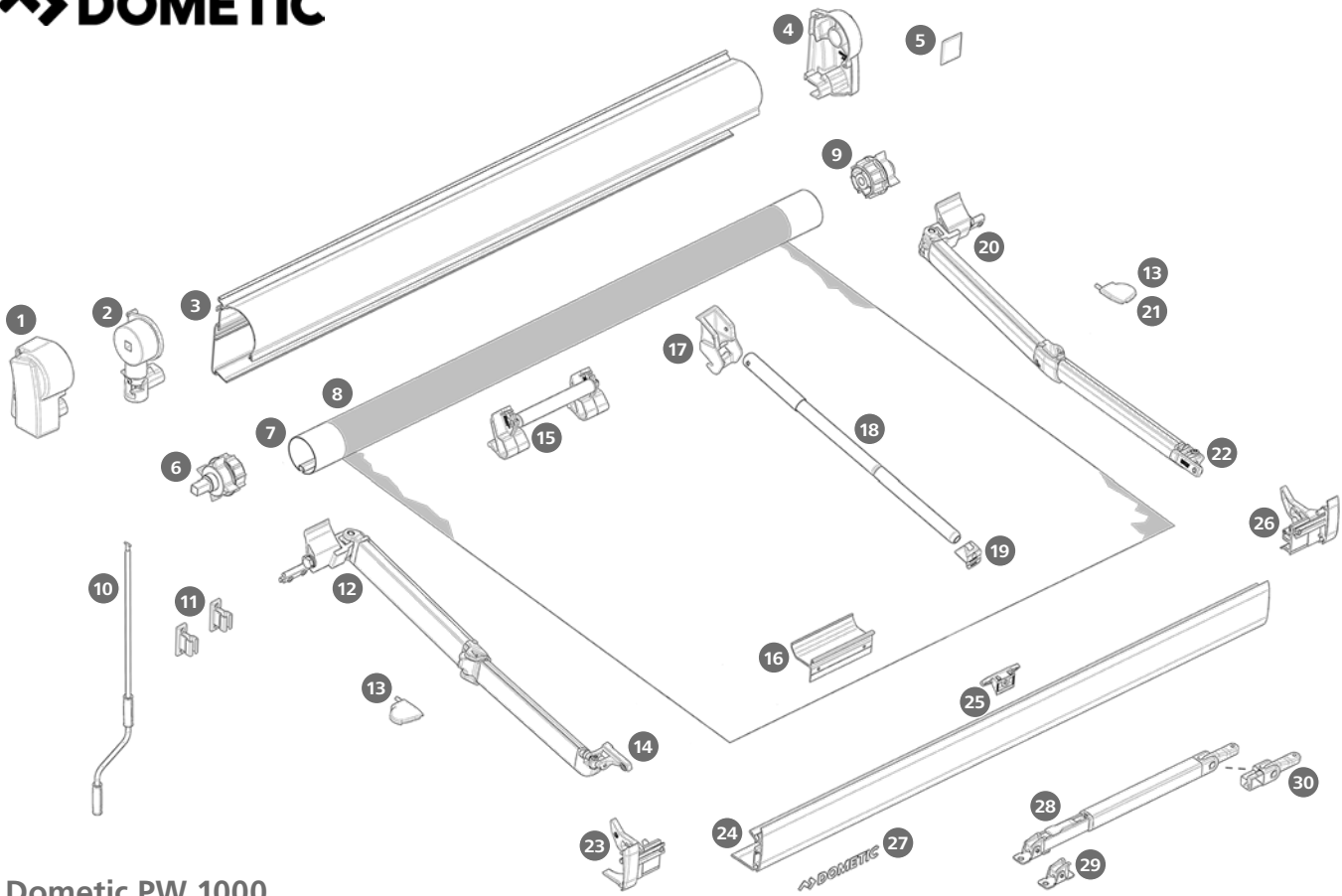


Ersatzteile für REMIflair IV

	Farbe	Art-Nr.
21	Lager, links	creme (RAL 9001) R-21200
22	Lager, rechts	creme (RAL 9001) R-21180
23	Stützfuß, links	creme (RAL 9001) R-80100
24	Stützfuß, rechts	creme (RAL 9001) R-80110
25	Federmotor mit Endnocke und Spanner	R-40290

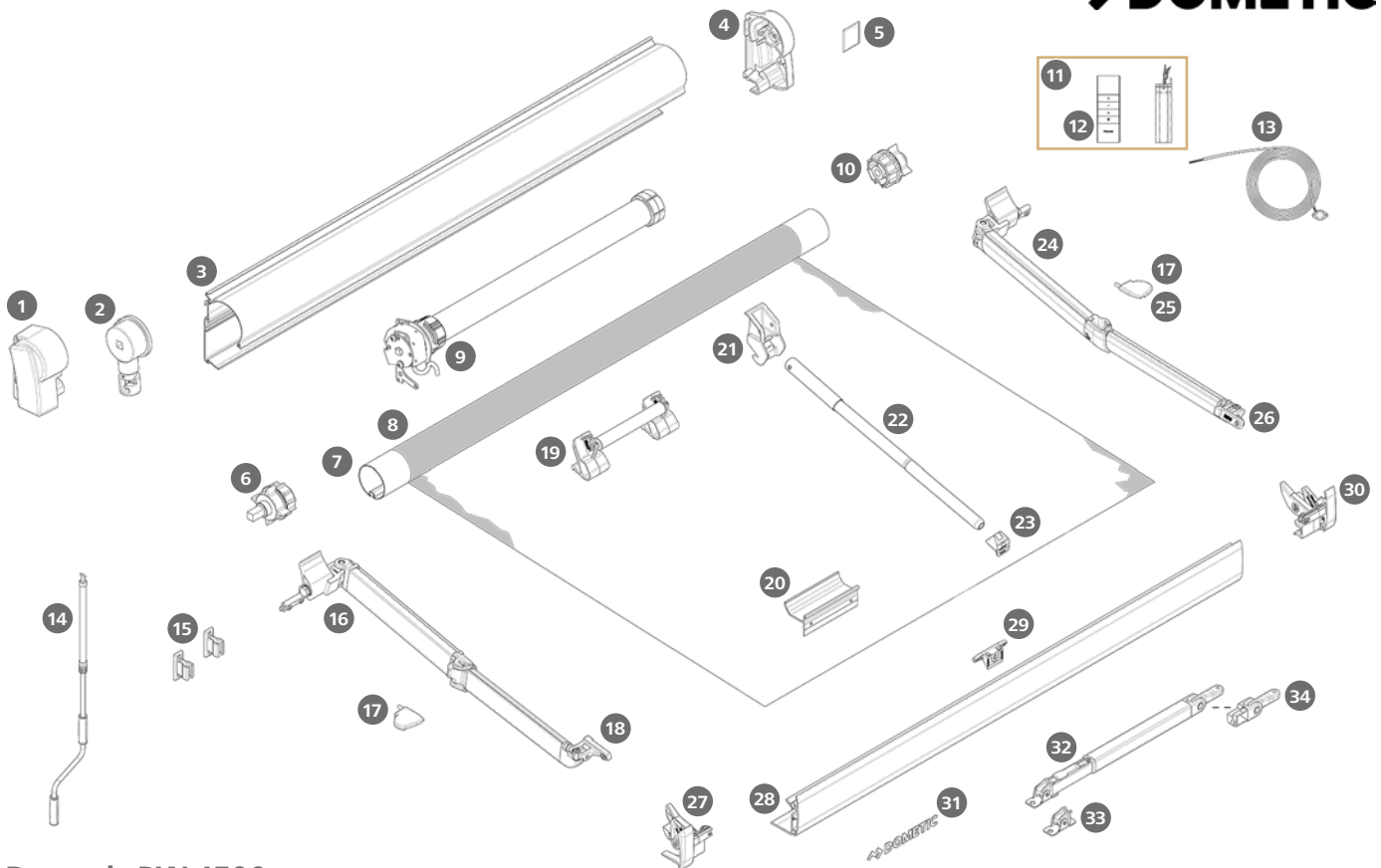
Ersatzteile für REMIsun

	Farbe	Art-Nr.
26	Zuggriff	creme (RAL 9001) R-30010
27	Zuggriff	hellgrau (RAL 9002) R-30020



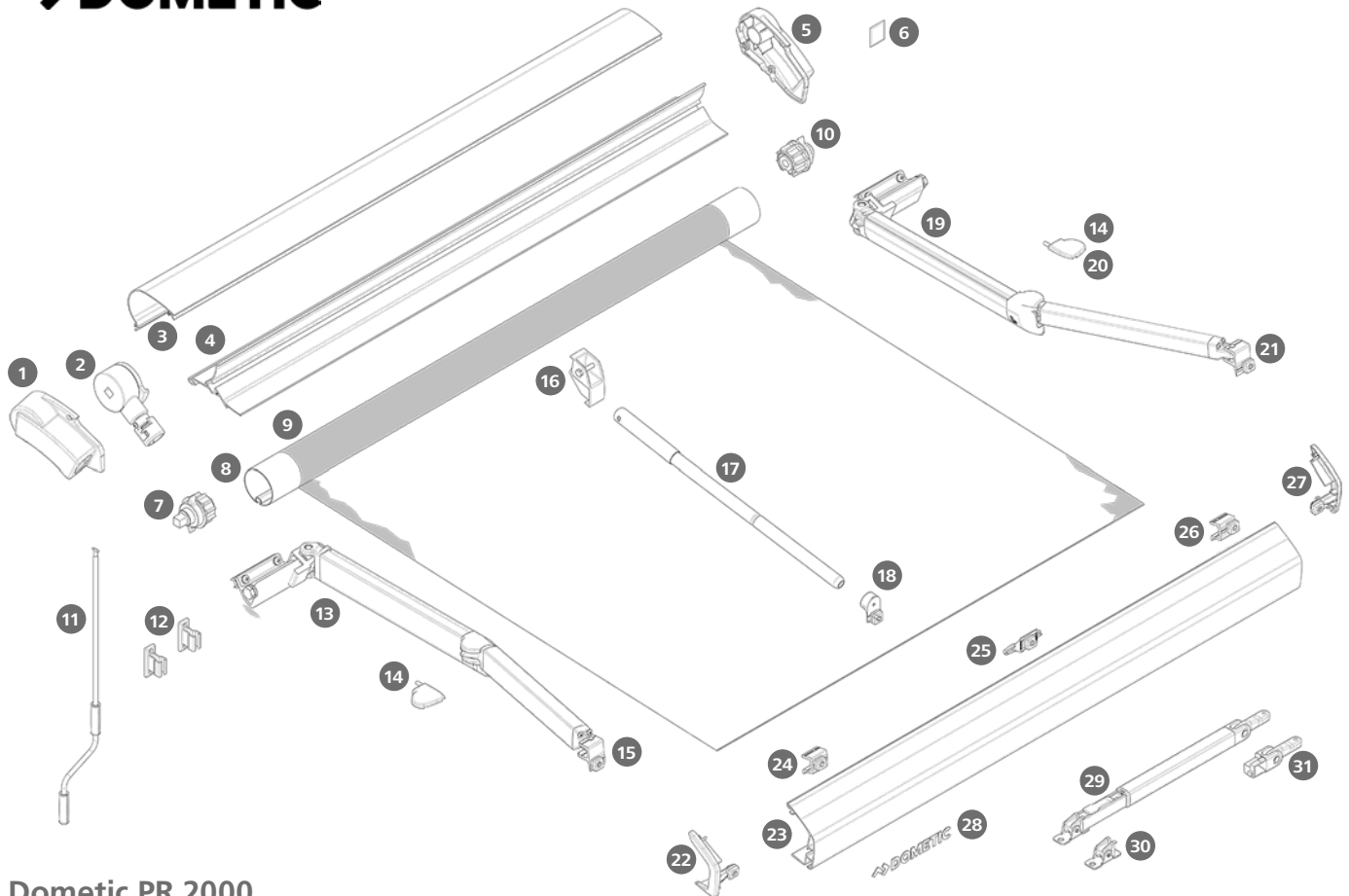
Dometic PW 1000

	Art-Nr.		Art-Nr.
1 Endkappe, weiß, links	DO-80118	17 Spannstangenaufnahme Gehäuse, Markisenlänge 4 – 4,5 m	DO-80009
Endkappe, eloxiert, links	DO-80117	18 Spannstange, Auszug 2,5 m	DO-80288
Endkappe, anthrazit, links	DO-80422	19 Spannstangenaufnahme Front, Markisenlänge 4 – 4,5 m	DO-80000
2 Kurbelwerk	DO-80427	20 Gelenkarm rechts, Auszug 2 m, Markisenlänge 2,6 m	DO-80228
3 Gehäuse, Länge 2,6 m/3 m/3,5 m/4 m/4,5 m	auf Anfrage	Gelenkarm rechts, Auszug 2,5 m, Markisenlänge 3 – 3,5 m	DO-80309
4 Endkappe, weiß, rechts	DO-80067	Gelenkarm rechts, Auszug 2,5 m, Markisenlänge 4 – 4,5 m	DO-80046
Endkappe, eloxiert, rechts	DO-80066	21 Gelenkarmschutzkappe, rechts	DO-80200
Endkappe, anthrazit, rechts	DO-80423	22 Gelenkarmbefestigung vorne, rechts	DO-80001
5 Logo Dometic „Pfeile“ für Endkappe rechts	DO-80047	23 Frontblendenendkappe, weiß, links	DO-80057
6 Tuchrollenendkappe, links, Markisenlänge 2,6 – 4 m	DO-80097	Frontblendenendkappe, eloxiert, links	DO-80056
Tuchrollenendkappe, links, Markisenlänge 4,5 m	DO-80073	Frontblendenendkappe, anthrazit, links	DO-80424
7 Tuchrolle, Länge 2,6 m/3 m/3,5 m/4 m/4,5 m	auf Anfrage	24 Frontblende, Länge 2,6 m/3 m/3,5 m/4 m/4,5 m	auf Anfrage
8 Tuch, Länge 2,6 m/3 m/3,5 m/4 m/4,5 m	auf Anfrage	25 Stützfußarretierung in der Frontblende	DO-80135
9 Tuchrollenendkappe, rechts, Markisenlänge 2,6 – 4 m	DO-80096	26 Frontblendenendkappe, weiß, rechts	DO-80059
Tuchrollenendkappe, rechts, Markisenlänge 4,5 m	DO-80120	Frontblendenendkappe, eloxiert, rechts	DO-80058
10 Kurbel	DO-80020	Frontblendenendkappe, anthrazit, rechts	DO-80425
11 Kurbelhalterung, 2 Stück	DO-80599	27 Logo Dometic	DO-80131
12 Gelenkarm links, Auszug 2 m, Markisenlänge 2,6 m	DO-80227	28 Stützfuß, Markisenlänge 2,6 m	DO-80011
Gelenkarm links, Auszug 2,5 m, Markisenlänge 3 – 3,5 m	DO-80308	Stützfuß, Markisenlänge 3 – 3,25 m	DO-80012
Gelenkarm links, Auszug 2,5 m, Markisenlänge 4 – 4,5 m	DO-80045	Stützfuß, Markisenlänge 3,5 – 4,5 m	DO-80013
13 Gelenkarmschutzkappe, Satz	DO-80205	29 Metallfuß für Stützfüße	DO-80732
14 Gelenkarmbefestigung vorne, links	DO-80002	30 Stützfußbefestigung	DO-80010
15 Tuchführung, Markisenlänge 4,5 m	DO-80072		
16 Tuch- und Frontblendenzuführung, Markisenlänge 4,5 m	DO-80312		

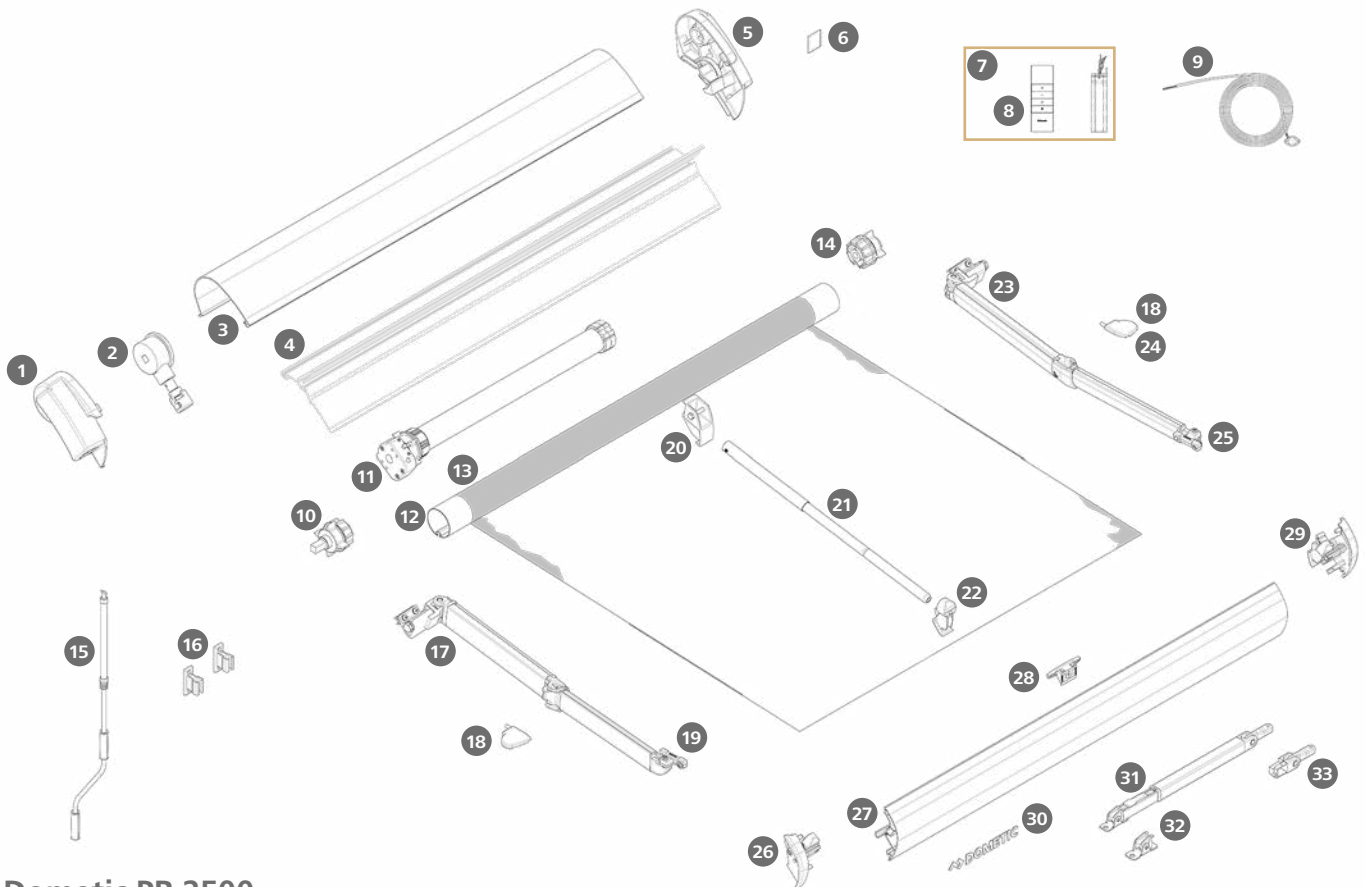
Dometic PW 1500

	Art-Nr.		Art-Nr.
1 Endkappe, weiß, links	DO-80272	17 Gelenkarmschutzkappe, Satz	DO-80205
Endkappe, eloxiert, links	DO-80273	18 Gelenkarmbefestigung vorne, links	DO-80002
Endkappe 12V, weiß, links	DO-80065	19 Tuchführung, Markisenlänge ab 4,5 m	DO-80072
Endkappe 12V, eloxiert, links	DO-80064	20 Tuch- und Frontblendenzuführung, Markisenlänge ab 4,5 m	DO-80312
2 Kurbelwerk	DO-80310	21 Spannstangenaufnahme Gehäuse, Markisenlänge 4 – 6 m	DO-80009
3 Gehäuse, Länge 2,6 m/3 m/3,5 m/4 m/4,5 m/5 m/5,5 m/6 m	auf Anfrage	22 Spannstange, Auszug 2,5 m	DO-80288
4 Endkappe, weiß, rechts	DO-80044	Spannstange, Auszug 2,75 m	DO-80289
Endkappe, eloxiert, rechts	DO-80274	23 Spannstangenaufnahme Front, Markisenlänge 4 – 6 m	DO-80000
Endkappe 12V, weiß, rechts	DO-80325	24 Gelenkarm rechts, Auszug 2,5 m, Markisenlänge 3 – 3,5 m	DO-80309
Endkappe 12V, eloxiert, rechts	DO-80326	Gelenkarm rechts, Auszug 2,5 m, Markisenlänge 4 – 5,5 m	DO-80046
5 Logo Dometic „Pfeile“ für Endkappe rechts	DO-80047	Gelenkarm rechts, Auszug 2,75 m, Markisenlänge 3,5 – 6 m	DO-80198
6 Tuchrollenendkappe, links, Markisenlänge 2,6 – 4 m	DO-80097	25 Gelenkarmschutzkappe, rechts	DO-80200
Tuchrollenendkappe, links, Markisenlänge 4,5 – 5,5 m	DO-80073	26 Gelenkarmbefestigung vorne, rechts	DO-80001
7 Tuchrolle, Länge 2,6 m/3 m/3,5 m/4 m/4,5 m/5 m/5,5 m/6 m	auf Anfrage	27 Frontblendenendkappe, weiß, links	DO-80008
8 Tuch, Länge 2,6 m/3 m/3,5 m/4 m/4,5 m/5 m/5,5 m/6 m	auf Anfrage	Frontblendenendkappe, eloxiert, links	DO-80006
9 12 Volt Rohrmotor	DO-80311	Frontblendenendkappe 12V, weiß, links	DO-80122
10 Tuchrollenendkappe, rechts, Markisenlänge 2,6 – 4 m	DO-80096	Frontblendenendkappe 12V, eloxiert, links	DO-80121
Tuchrollenendkappe, rechts, Markisenlänge 4,5 – 5,5 m	DO-80120	28 Frontblende, Länge 2,6 m/3 m/3,5 m/4 m/4,5 m/5 m/5,5 m/6 m	auf Anfrage
Tuchrollenendkappe 12V, rechts, Markisenlänge 2,6 – 6 m	DO-80120	29 Stützfußarretierung in der Frontblende	DO-80135
11 Fernbedienung 12V mit Receiver	DO-80296	30 Frontblendenendkappe, weiß, rechts	DO-80005
12 Fernbedienung 12V	DO-80295	Frontblendenendkappe, eloxiert, rechts	DO-80003
13 Beleuchtungsset LED	DO-80313	Frontblendenendkappe 12V, weiß, rechts	DO-80124
14 Kurbel	DO-80020	Frontblendenendkappe 12V, eloxiert, rechts	DO-80123
Kurbel 12V	DO-80229	31 Logo Dometic	DO-80131
15 Kurbelhalterung, 2 Stück	DO-80599	32 Stützfuß, Markisenlänge 2,6 m	DO-80011
16 Gelenkarm links, Auszug 2,5 m, Markisenlänge 3 – 3,5 m	DO-80308	Stützfuß, Markisenlänge 3 – 3,25 m	DO-80012
Gelenkarm links, Auszug 2,5 m, Markisenlänge 4 – 5,5 m	DO-80045	Stützfuß, Markisenlänge 3,5 – 6 m	DO-80013
Gelenkarm links, Auszug 2,75 m, Markisenlänge 3,5 – 6 m	DO-80197	33 Metallfuß für Stützfüße	DO-80732
		34 Stützfußbefestigung	DO-80010



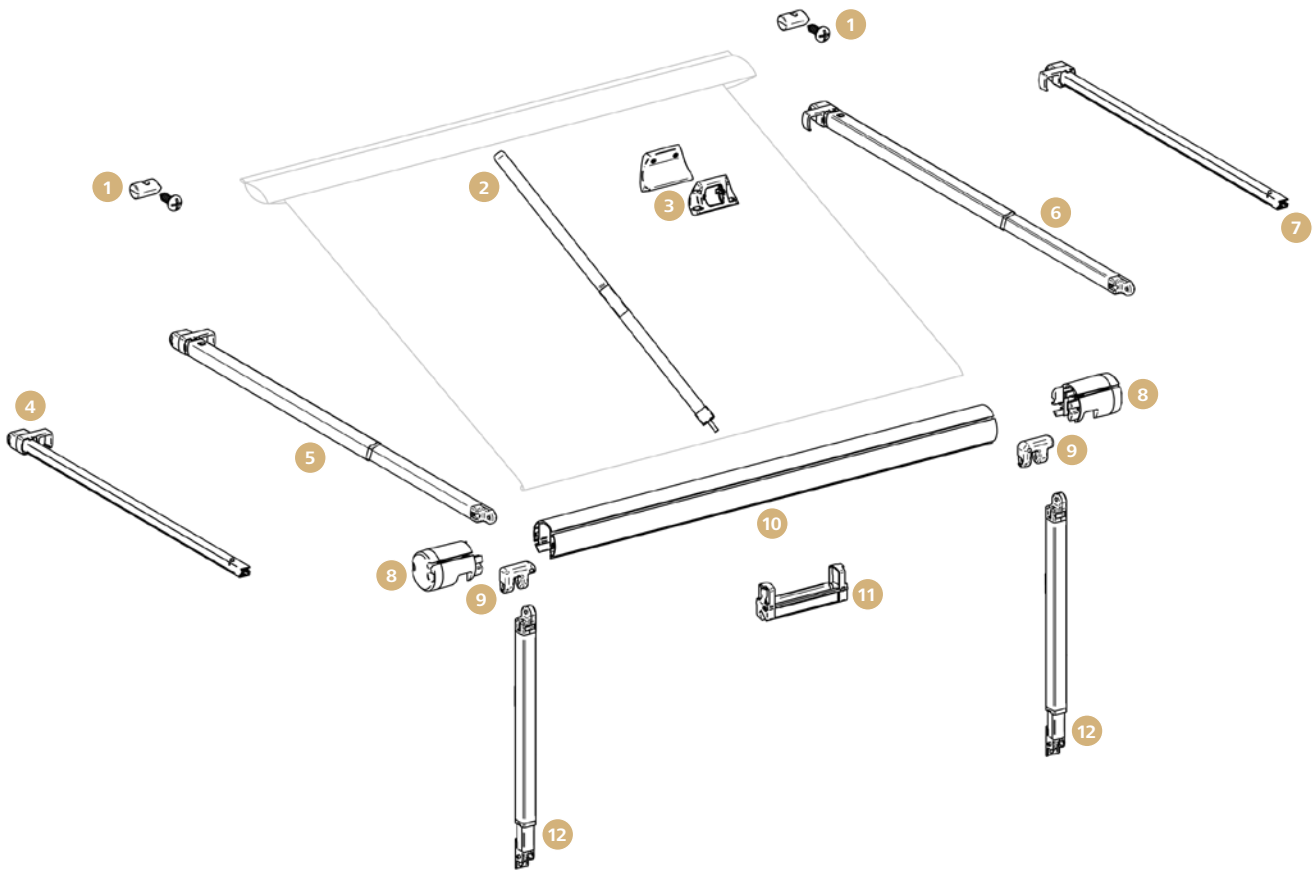
Dometic PR 2000

	Art-Nr.		Art-Nr.
1 Endkappe, weiß, links	DO-80434	18 Spannstangenaufnahme Front, Markisenlänge 4 m	DO-80270
Endkappe, eloxiert, links	DO-80433	19 Gelenkarm rechts, Auszug 2 m, Markisenlänge 2,65 m	DO-80448
Endkappe, anthrazit, links	DO-80225	Gelenkarm rechts, Auszug 2,5 m, Markisenlänge 3 m	DO-80141
2 Kurbelwerk	DO-80431	Gelenkarm rechts, Auszug 2,5 m, Markisenlänge 3,25 – 3,75 m	DO-80264
3 Gehäuse, Länge 2,65 m/3 m/3,25 m/3,5 m/3,75 m/4 m	auf Anfrage	Gelenkarm rechts, Auszug 2,5 m, Markisenlänge 4 m	DO-80450
4 Rückenprofil, Länge 2,65 m/3 m/3,25 m/3,5 m/3,75 m/4 m	auf Anfrage	20 Gelenkarmschutzkappe, rechts	DO-80200
5 Endkappe, weiß, rechts	DO-80129	21 Gelenkarmbefestigung vorne, rechts	DO-80111
Endkappe, eloxiert, rechts	DO-80128	22 Frontblendenendkappe, weiß, links	DO-80103
Endkappe, anthrazit, rechts	DO-80130	Frontblendenendkappe, eloxiert, links	DO-80102
6 Logo Dometic „Pfeile“ für Endkappe rechts	DO-80047	Frontblendenendkappe, anthrazit, links	DO-80104
7 Tuchrollenendkappe, links	DO-80176	23 Frontblende, Länge 2,65 m/3 m/3,25 m/3,5 m/3,75 m/4 m	auf Anfrage
8 Tuchrolle, Länge 2,65 m/3 m/3,25 m/3,5 m/3,75 m/4 m	auf Anfrage	24 Stützfußbefestigung Front, links	DO-80108
10 Tuchrollenendkappe, rechts	DO-80177	25 Stützfußarretierung in der Frontblende	DO-80135
11 Kurbel	DO-80020	26 Stützfußbefestigung Front, rechts	DO-80109
12 Kurbelhalterung, 2 Stück	DO-80599	27 Frontblendenendkappe, weiß, rechts	DO-80106
13 Gelenkarm links, Auszug 2 m, Markisenlänge 2,65 m	DO-80447	Frontblendenendkappe, eloxiert, rechts	DO-80105
Gelenkarm links, Auszug 2,5 m, Markisenlänge 3 m	DO-80116	Frontblendenendkappe, anthrazit, rechts	DO-80107
Gelenkarm links, Auszug 2,5 m, Markisenlänge 3,25 – 3,75 m	DO-80263	28 Logo Dometic	DO-80131
Gelenkarm links, Auszug 2,5 m, Markisenlänge 4 m	DO-80449	29 Stützfuß, Markisenlänge 2,65 m	DO-80011
14 Gelenkarmschutzkappe, Satz	DO-80205	Stützfuß, Markisenlänge 3 – 3,25 m	DO-80012
15 Gelenkarmbefestigung vorne, links	DO-80110	Stützfuß, Markisenlänge 3,5 – 4 m	DO-80013
16 Spannstangenaufnahme Gehäuse, Markisenlänge 4 m	DO-80063	30 Metallfuß für Stützfüße	DO-80732
17 Spannstange, Auszug 2,5 m	DO-80288	31 Stützfußbefestigung	DO-80010

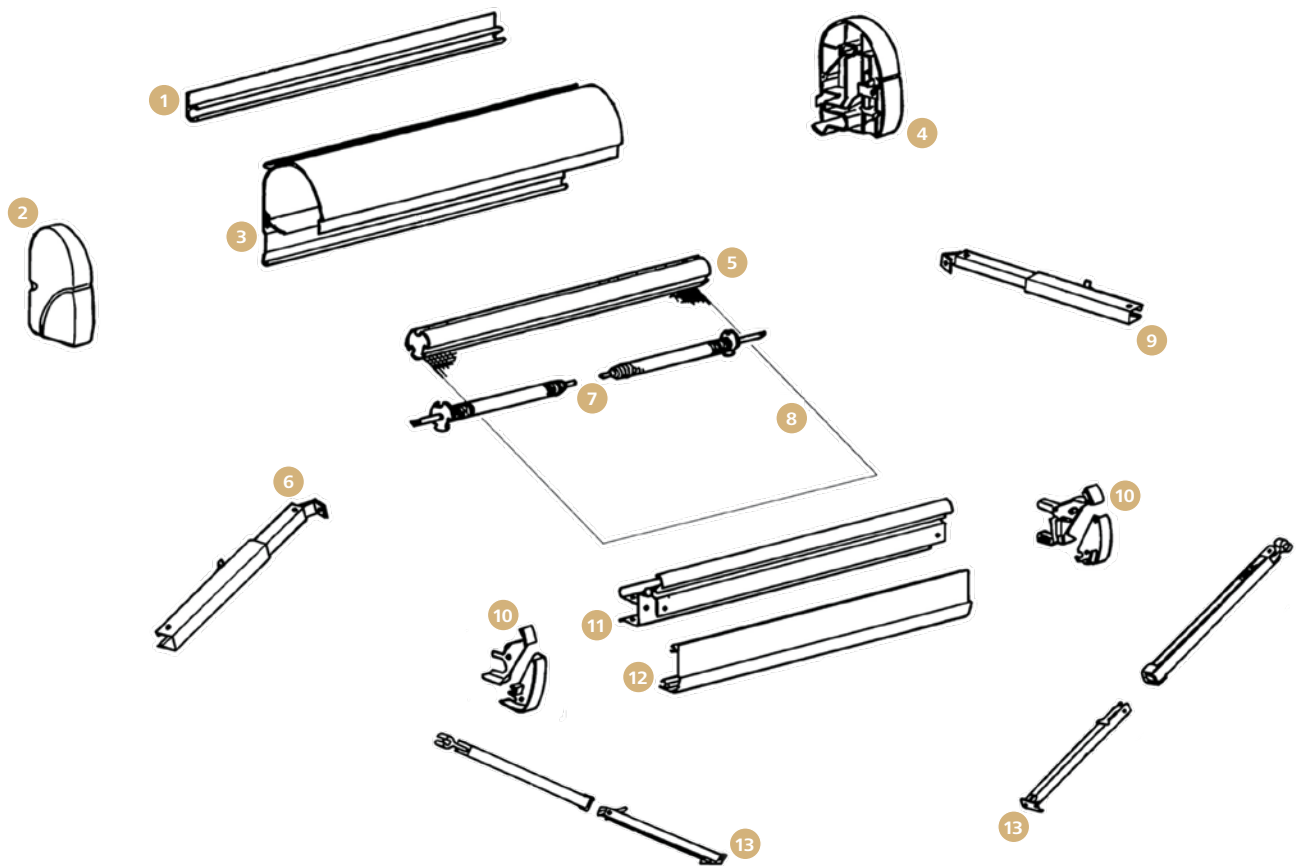
Dometic PR 2500

	Art-Nr.		Art-Nr.
1 Endkappe, weiß, links	DO-80077	17 Gelenkarm links, Auszug 2,75 m, Markisenlänge 3,5 – 6 m	DO-80561
Endkappe, eloxiert, links	DO-80076	18 Gelenkarmschutzkappe, Satz	DO-80205
Endkappe 12V, weiß, links	DO-80156	19 Gelenkarmbefestigung vorne, links	DO-80041
Endkappe 12V, eloxiert, links	DO-80155	20 Spannstangenaufnahme Gehäuse, Markisenlänge 4 – 6 m	DO-80063
2 Kurbelwerk	DO-80555	21 Spannstange, Auszug 2,5 m	DO-80288
3 Gehäuse, Länge 3,5m/3,75m/4m/4,5m/5m/5,5m/6m	auf Anfrage	Spannstange, Auszug 2,75 m	DO-80289
4 Rückenprofil, Länge 3,5m/3,75m/4m/4,5m/5m/5,5m/6m	auf Anfrage	22 Spannstangenaufnahme Front, Markisenlänge 4 – 6 m	DO-80051
5 Endkappe, weiß, rechts	DO-80079	23 Gelenkarm rechts, Auszug 2,5 m, Markisenlänge 3,5 – 3,75 m	DO-80558
Endkappe, eloxiert, rechts	DO-80078	Gelenkarm rechts, Auszug 2,5 m, Markisenlänge 4 – 5,5 m	DO-80560
Endkappe 12V, weiß, rechts	DO-80163	Gelenkarm rechts, Auszug 2,75 m, Markisenlänge 3,5 – 6 m	DO-80562
Endkappe 12V, eloxiert, rechts	DO-80162	24 Gelenkarmschutzkappe, rechts	DO-80200
6 Logo Dometic „Pfeile“ für Endkappe rechts	DO-80047	25 Gelenkarmbefestigung vorne, rechts	DO-80042
7 Fernbedienung 12V mit Receiver	DO-80296	26 Frontblendenendkappe, weiß, links	DO-80032
8 Fernbedienung 12V	DO-80295	Frontblendenendkappe, eloxiert, links	DO-80550
9 Beleuchtungsset LED	DO-80313	Frontblendenendkappe 12V, weiß, links	DO-80551
10 Tuchrollenendkappe, links, Markisenlänge 3,5 – 4 m	DO-80097	Frontblendenendkappe 12V, eloxiert, links	DO-80552
Tuchrollenendkappe, links, Markisenlänge 4,5 – 5,5 m	DO-80073	27 Frontblende, Länge 3,5m/3,75m/4m/4,5m/5m/5,5m/6m	auf Anfrage
11 12 Volt Rohrmotor	DO-80556	28 Stützfußarretierung in der Frontblende	DO-80135
12 Tuchrolle, Länge 3,5m/3,75m/4m/4,5m/5m/5,5m/6m	auf Anfrage	29 Frontblendenendkappe, weiß, rechts	DO-80035
13 Tuch, Länge 3,5m/3,75m/4m/4,5m/5m/5,5m/6m	auf Anfrage	Frontblendenendkappe, eloxiert, rechts	DO-80033
14 Tuchrollenendkappe, rechts, Markisenlänge 2,6 – 4 m	DO-80096	Frontblendenendkappe 12V, weiß, rechts	DO-80553
Tuchrollenendkappe, rechts, Markisenlänge 4,5 – 5,5 m	DO-80120	Frontblendenendkappe 12V, eloxiert, rechts	DO-80554
Tuchrollenendkappe 12V, rechts, Markisenlänge 2,6 – 6 m	DO-80120	30 Logo Dometic	DO-80131
15 Kurbel	DO-80020	31 Stützfuß, Markisenlänge 3,5 – 6 m	DO-80013
Kurbel 12V	DO-80229	32 Metallfuß für Stützfüße	DO-80732
16 Kurbelhalterung, 2 Stück	DO-80599	33 Stützfußbefestigung	DO-80010
17 Gelenkarm links, Auszug 2,5 m, Markisenlänge 3,5 – 3,75 m	DO-80557		
Gelenkarm links, Auszug 2,5 m, Markisenlänge 4 – 5,5 m	DO-80559		



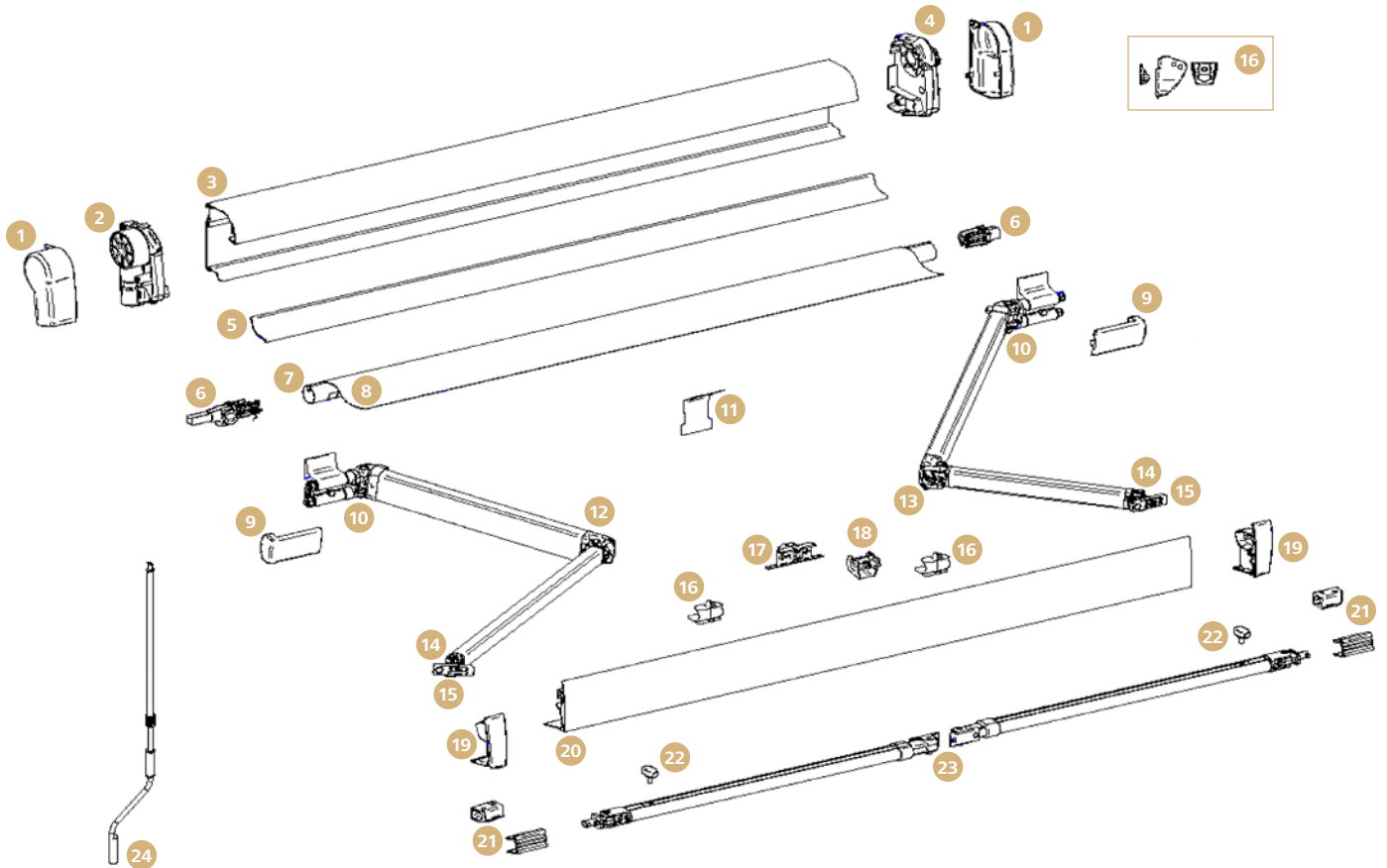
Thule Omnistor 1200

	Art-Nr.		Art-Nr.		
1	Endstopper für Vorzeltschiene, 2 Stück	B-101900	10	Tuchrolle, Länge 3,75 m	B-602913
2	Spannstange, Auszug 2,5 m	89 754		Tuchrolle, Länge 4 m	B-602914
3	Teleskoparm- und Spannstangen-Halterung für Fahrzeugwand, 2 Stück	B-602936		Tuchrolle, Länge 4,25 m	B-602915
4	Teleskoparm-Verlängerung, links, für Markisenlängen bis 3,25 m	B-602977		Tuchrolle, Länge 4,5 m	B-602916
5	Teleskoparm, links, für Markisenlänge 2,3 m	B-602900	11	Teleskoparm- und Stützfuß-Arretierung, 2,3 – 2,6 m	B-602937
	Teleskoparm, links, für Markisenlänge 2,6 m	B-602901		Teleskoparm- und Stützfuß-Arretierung, 3 m	B-602938
	Teleskoparm, links, für Markisenlängen 3 – 3,25 m	B-602902		Teleskoparm- und Stützfuß-Arretierung, 3,25 m	B-602939
	Teleskoparm, links, für Markisenlängen 3,5 – 5,5 m	B-602903		Teleskoparm- und Stützfuß-Arretierung, 3,5 m	B-602940
6	Teleskoparm, rechts, für Markisenlänge 2,3 m	B-602904		Teleskoparm- und Stützfuß-Arretierung, 3,75 m	B-602941
	Teleskoparm, rechts, für Markisenlänge 2,6 m	B-602905		Teleskoparm- und Stützfuß-Arretierung, 4 m	B-602942
	Teleskoparm, rechts, für Markisenlängen 3 – 3,25 m	B-602906		Teleskoparm- und Stützfuß-Arretierung, 4,25 m	B-602943
	Teleskoparm, rechts, für Markisenlängen 3,5 – 5,5 m	B-602907		Teleskoparm- und Stützfuß-Arretierung, 4,5 m	B-602944
7	Teleskoparm-Verlängerung, rechts, für Markisenlängen bis 3,25 m	B-602978		Teleskoparm- und Stützfuß-Arretierung, 5 m	B-602985
8	Frontblendenendkappen, Satz	B-602935	12	Teleskoparm- und Stützfuß-Arretierung, 5,5 m	B-602986
9	Stützfuß- und Teleskoparm-Halterung, 2 Stück	B-602947		Stützfuß, 97 cm, für Markisenlänge 2,3 m	B-602945
10	Tuchrolle, Länge 2,3 m	B-602908		Stützfuß, 112 cm, für Markisenlänge 2,6 m	B-602946
	Tuchrolle, Länge 2,6 m	B-602909		Stützfuß, 123 cm, für Markisenlänge 3 – 3,25 m	B-602958
	Tuchrolle, Länge 3 m	B-602910		Stützfuß, 153 cm, ab Markisenlänge 3,5 m	B-602959
	Tuchrolle, Länge 3,25 m	B-602911			
	Tuchrolle, Länge 3,5 m	B-602912			



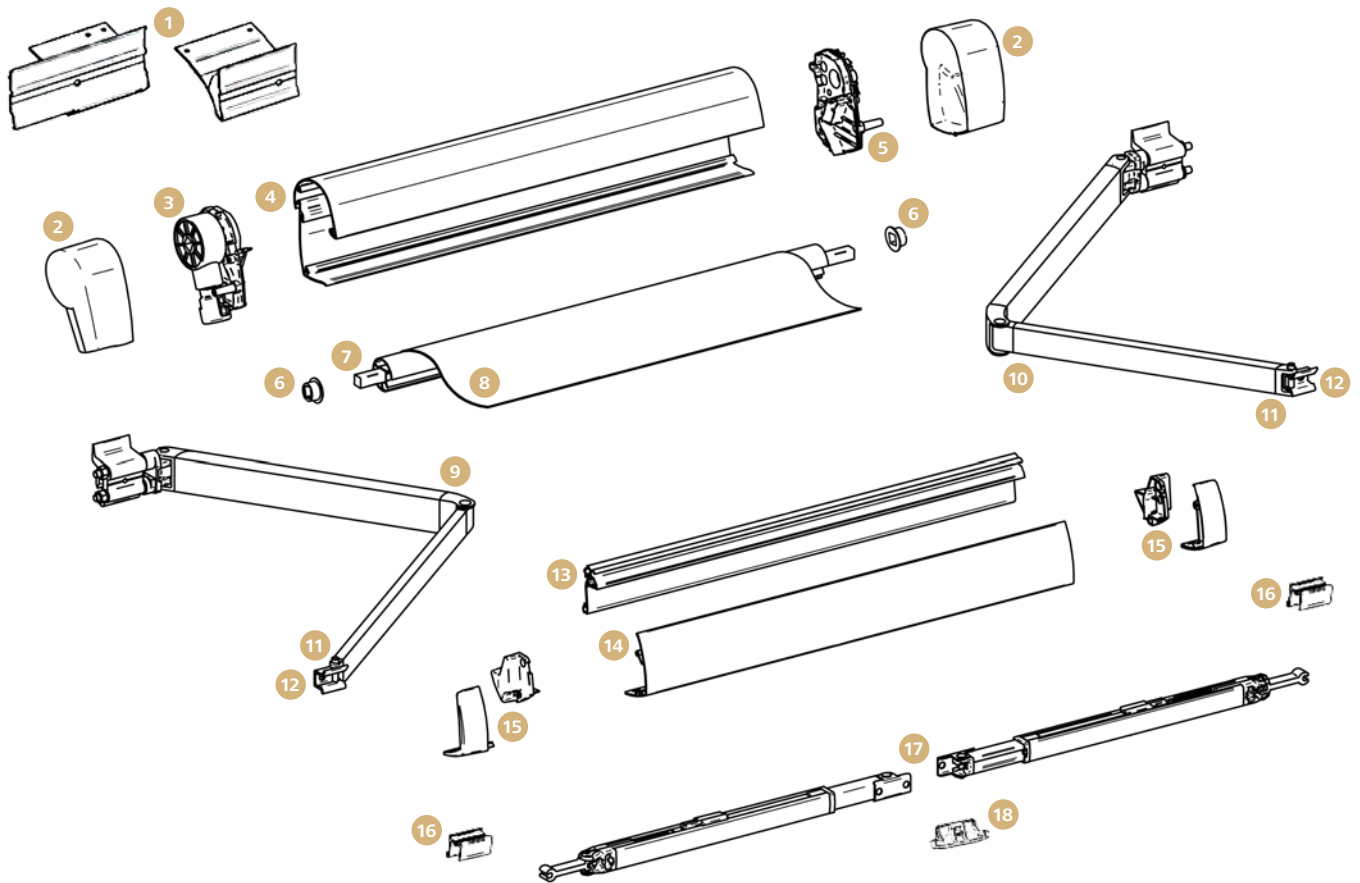
Thule Omnistor 2000

	Art-Nr.		Art-Nr.
1 Befestigungsschiene, Länge 3 m	89 796	8 Tuch, Mystic-Grau, 1,9 x 1,3 m	B-211931
2 Endkappe, links	B-230000	Tuch, Mystic-Grau, 2,6 x 2 m	B-212631
3 Gehäuse, Länge 1,9 m	B-201101	Tuch, Mystic-Grau, 3 x 2,15 m	B-213031
Gehäuse, Länge 2,6 m	B-201201	9 Teleskoparm 1,9 m, rechts	B-559300
Gehäuse, Länge 3 m	B-201301	Teleskoparm 2,6 m, rechts	B-559400
4 Endkappe, rechts	B-230100	Teleskoparm 3 m, rechts	B-559500
5 Tuchrolle, Länge 1,9 m	B-204100	10 Frontblendenendkappen, Satz	B-230201
Tuchrolle, Länge 2,6 m	B-204200	11 Frontprofil, Länge 1,9 m	B-203100
Tuchrolle, Länge 3 m	B-204300	Frontprofil, Länge 2,6 m	B-203200
6 Teleskoparm 1,9 m, links	B-559000	Frontprofil, Länge 3 m	B-203300
Teleskoparm 2,6 m, links	B-559100	12 Frontblende, Länge 1,9 m	B-202100
Teleskoparm 3 m, links	B-559200	Frontblende, Länge 2,6 m	B-202200
7 Tuchrollen-Federwellen, Satz	B-230400	Frontblende, Länge 3 m	B-202300
8 Tuch, Alaska-Grau, 1,9 x 1,3 m	B-211904	13 Stützfuß, 87 cm, für Markisenlänge 1,9 m	B-444000
Tuch, Alaska-Grau, 2,6 x 2 m	B-212604	Stützfuß, 123 cm, für Markisenlänge 2,6 m	B-444200
Tuch, Alaska-Grau, 3 x 2,15 m	B-213004	Stützfuß, 144 cm, für Markisenlänge 3 m	B-444300
		o. Abb. Befestigungssatz Spannstange	B-121100



Thule Omnistor 4900

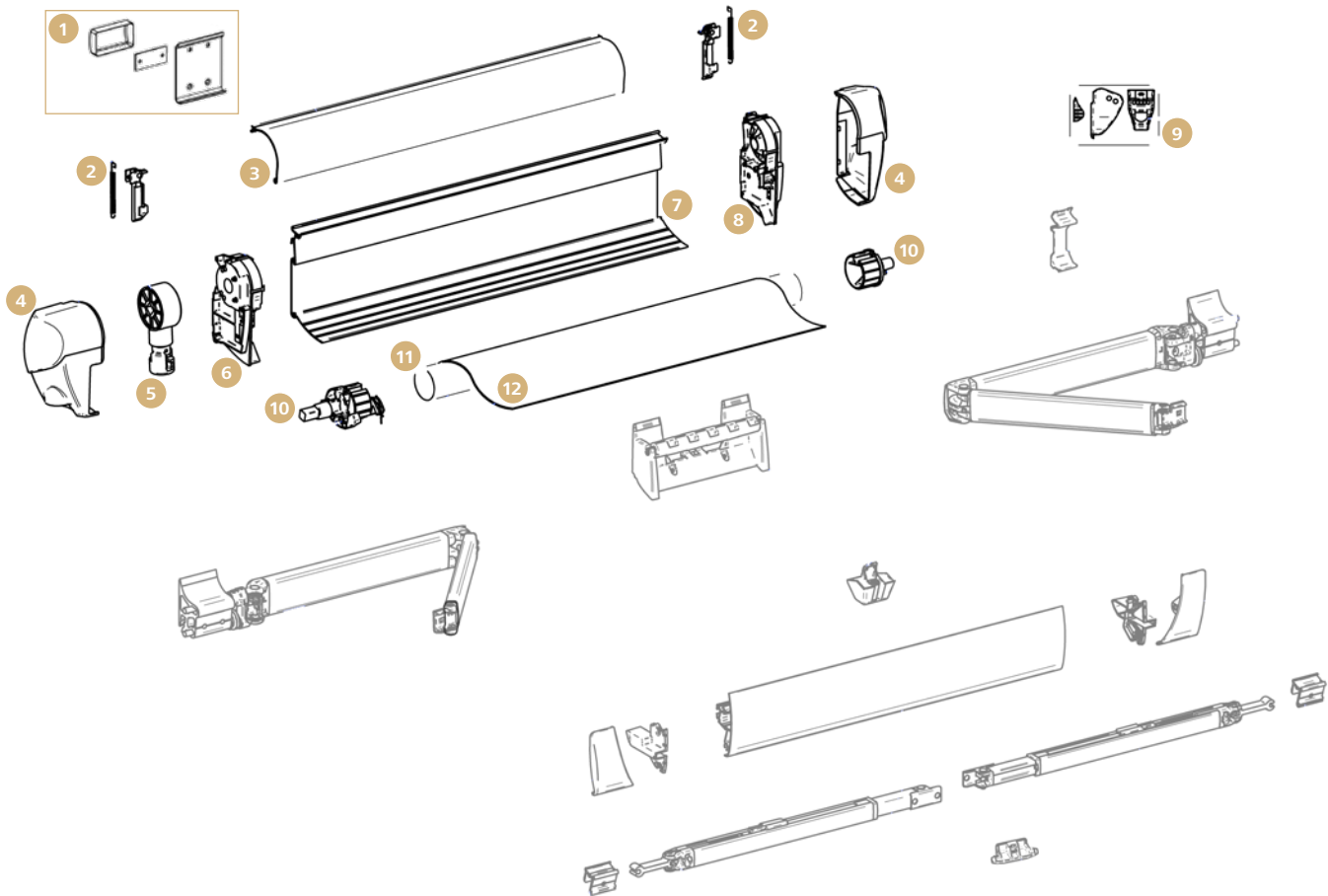
	Art-Nr.		Art-Nr.
1 Endkappen, weiß, Satz	B-602211	10 Gelenkarmscharnier	B-602811
Endkappen, eloxiert, Satz	B-602212	11 Gehäuse-Stütze	B-602223
Endkappen, anthrazit, Satz	B-602952	12 Gelenkarm, 2 m, für Markisenlänge 2,6 m, links	B-602667
2 Endplatte, weiß, inkl. Kurbelwerk, links	B-602215	Gelenkarm, 2,25 m, für Markisenlänge 3 – 3,5 m, links	B-602229
Endplatte, eloxiert, inkl. Kurbelwerk, links	B-602216	Gelenkarm, 2,25 m, für Markisenlänge 4 – 4,5 m, links	B-602230
Endplatte, anthrazit, inkl. Kurbelwerk, links	B-602954	13 Gelenkarm, 2 m, für Markisenlänge 2,6 m, rechts	B-602668
3 Gehäuse, weiß, Länge 2,6 m / 3 m / 3,5 m / 4 m / 4,5 m	auf Anfrage	Gelenkarm, 2,25 m, für Markisenlänge 3 – 3,5 m, rechts	B-602231
Gehäuse, eloxiert, Länge 2,6 m / 3 m / 3,5 m / 4 m / 4,5 m	auf Anfrage	Gelenkarm, 2,25 m, für Markisenlänge 4 – 4,5 m, rechts	B-602232
Gehäuse, anthrazit, Länge 2,6 m / 3 m / 3,5 m / 4 m / 4,5 m	auf Anfrage	14 Gelenkarm-Befestigung, vorne, Satz	B-602374
4 Endplatte, weiß, rechts	B-602217	15 Gelenkarm-Endstück, Satz	B-602753
Endplatte, eloxiert, rechts	B-602218	16 Stützfuß-Clip Frontblende	B-602234
Endplatte, anthrazit, rechts	B-602955	17 Stützfuß-Arretierung in der Frontblende	B-602233
5 Rückenprofil, Länge 2,6 m / 3 m / 3,5 m / 4 m / 4,5 m	auf Anfrage	18 Befestigungssatz komplett für Spannstange und Klemmprofil	B-602226
6 Tuchrollenendkappen, Satz	B-602219	19 Frontblendenendkappen, weiß, Satz	B-602213
7 Tuchrolle, Länge 2,6 m / 3 m / 3,5 m / 4 m / 4,5 m	auf Anfrage	Frontblendenendkappen, eloxiert, Satz	B-602214
8 Tuch, Mystic-Grau, 2,6 x 2 m	B-602663	Frontblendenendkappen, anthrazit, Satz	B-602953
Tuch, Mystic-Grau, 3 x 2,5 m	B-602202	20 Frontprofil, weiß, Länge 2,6 m / 3 m / 3,5 m / 4 m / 4,5 m	auf Anfrage
Tuch, Mystic-Grau, 3,5 x 2,5 m	B-602204	Frontprofil, eloxiert, Länge 2,6 m / 3 m / 3,5 m / 4 m / 4,5 m	auf Anfrage
Tuch, Mystic-Grau, 4 x 2,5 m	B-602206	Frontprofil, anthrazit, Länge 2,6 m / 3 m / 3,5 m / 4 m / 4,5 m	auf Anfrage
Tuch, Mystic-Grau, 4,5 x 2,5 m	B-602208	21 Stützfuß-Befestigung Front	B-602224
Tuch, Saphir-Blau, 2,6 x 2 m	B-602664	22 Rändelschraube Stützfuß, 2 Stück	B-602225
Tuch, Saphir-Blau, 3 x 2,5 m	B-602203	23 Stützfuß, für Markisenlänge 2,6 m	B-602666
Tuch, Saphir-Blau, 3,5 x 2,5 m	B-602205	Stützfuß, für Markisenlänge 3 m	B-602227
Tuch, Saphir-Blau, 4 x 2,5 m	B-602207	Stützfuß, für Markisenlänge 3,5 – 4,5 m	B-602228
Tuch, Saphir-Blau, 4,5 x 2,5 m	B-602209	24 Kurbel, Länge 102 – 155 cm	89 792
9 Abdeckung für Gelenkarm-Befestigung, Satz	B-602235		



Thule Omnistor 5102

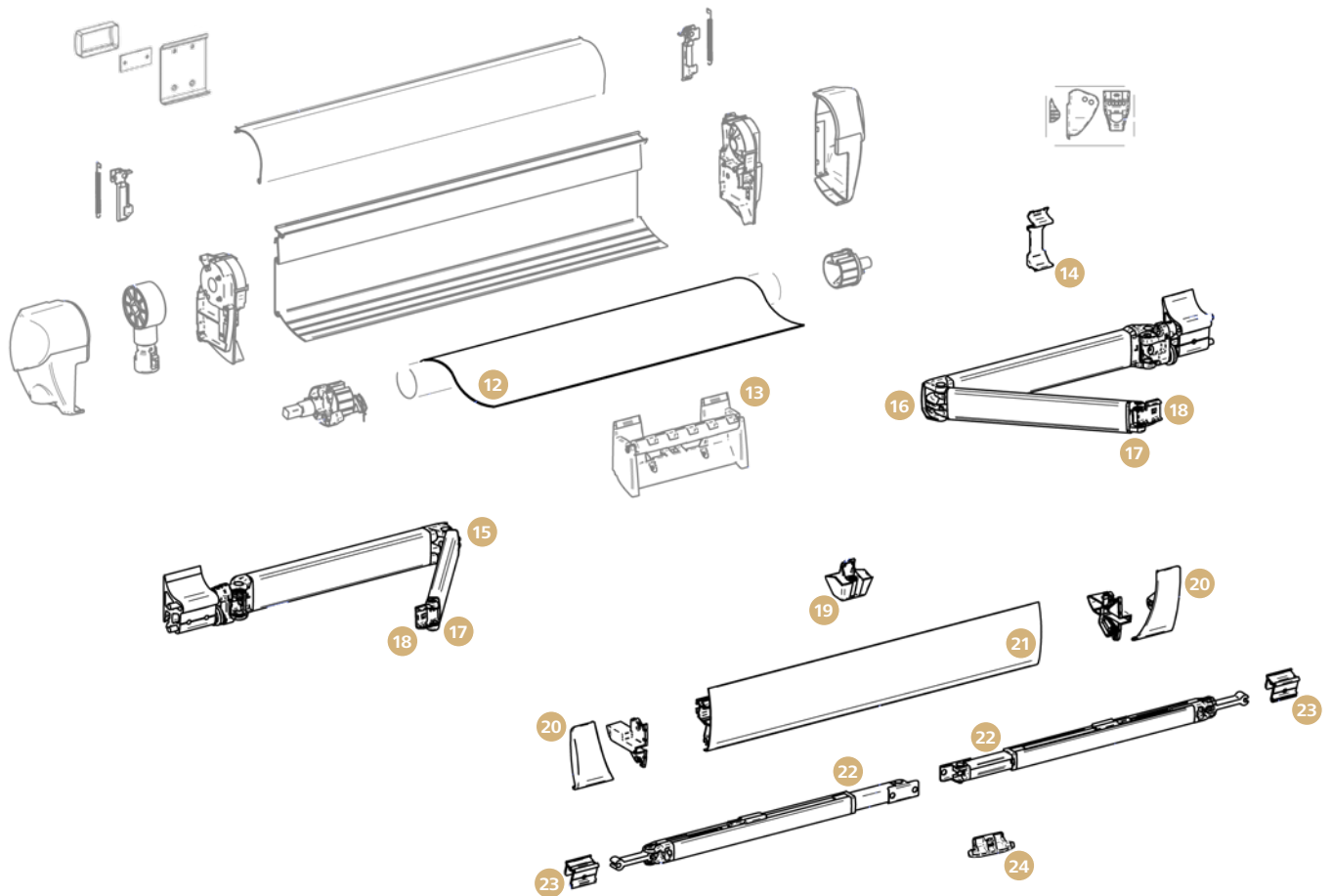
	Art-Nr.		Art-Nr.		
1	Montage-Adapterplatten	B-401000	11	Gelenkarm-Endstück, Satz	B-602754
2	Endkappen, grau, Satz	B-350506	o. Abb.	Gelenkarmführung, 2 Stück	B-603187
	Endkappen, anthrazit, Satz	B-350516	12	Gelenkarm-Befestigung, vorne, Satz	B-440500
3	Endplatte inkl. Kurbelwerk, links	B-350300	13	Frontprofil, grau, Länge 2,6 m	B-350200
4	Gehäuse, grau, Länge 2,6 m	B-350006		Frontprofil, anthrazit, Länge 2,6 m	B-602359
	Gehäuse, anthrazit, Länge 2,6 m	B-602700	14	Frontblende, grau, Länge 2,6 m	B-350106
5	Endplatte, rechts	B-350400		Frontblende, anthrazit, Länge 2,6 m	B-602701
6	Tuchrollen-Nabe für Endplatte, Satz	B-602755	15	Frontblendenendkappen, grau, Satz	B-351106
7	Tuchrolle komplett, Länge 2,6 m	B-601954		Frontblendenendkappen, anthrazit, Satz	B-351116
8	Tuch, Alaska-Grau, 2,6 x 2 m	B-122604	16	Stützfuß-Befestigung Front	B-443000
	Tuch, Mystic-Grau, 2,6 x 2 m	B-122631	17	Stützfuß, 123 cm, für Markisenlänge 2,6 m	B-444200
9	Gelenkarm, 2 m, links	B-350900	18	Stützfuß-Arretierung in der Frontblende	B-152101
10	Gelenkarm, 2 m, rechts	B-351000			

THULE[®] Omnistor



Thule Omnistor 5003

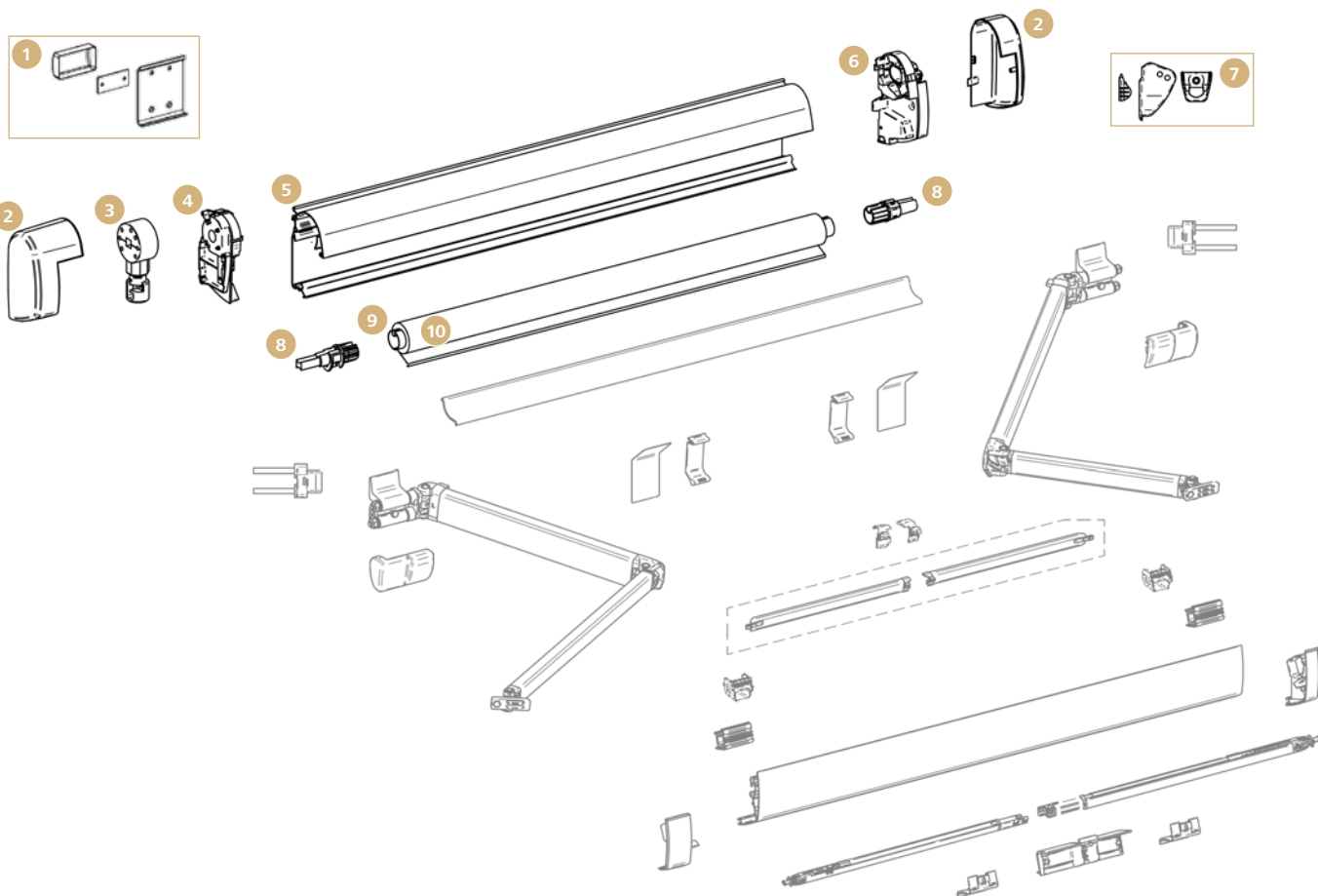
	Art-Nr.		Art-Nr.
1 Montagesatz bis Markisenlänge 3 m	B-445000	8 Endplatte, rechts	B-442400
Montagesatz Markisenlänge 3,5 m	B-445100	9 Befestigungssatz Spannstange	B-443600
Montagesatz Markisenlänge 4 m	B-445200	10 Tuchrollenendkappen, ø 48 mm, bis Markisenlänge 3,5 m, Satz	B-545700
Montagesatz Markisenlänge 4,5 m	B-445300	Tuchrollenendkappen, ø 52 mm, ab Markisenlänge 4 m, Satz	B-442600
2 Verriegelung, grün, Satz	B-542800	11 Tuchrolle, 48 mm – 52 mm, Länge 2,6 m / 3 m / 3,5 m / 4 m / 4,5 m	auf Anfrage
3 Gehäuse-Oberteil, weiß, Länge 2,6 m	B-165126	12 Tuch, Alaska-Grau, 2,6 x 2 m	B-052604
Gehäuse-Oberteil, weiß, Länge 3 m	B-165130	Tuch, Alaska-Grau, 3 x 2,5 m	B-053004
Gehäuse-Oberteil, weiß, Länge 3,5 m	B-165135	Tuch, Alaska-Grau, 3,5 x 2,5 m	B-053504
Gehäuse-Oberteil, weiß, Länge 4 m	B-165140	Tuch, Alaska-Grau, 4 x 2,5 m	B-054004
Gehäuse-Oberteil, weiß, Länge 4,5 m	B-165145	Tuch, Alaska-Grau, 4,5 x 2,5 m	B-054504
Gehäuse-Oberteil, eloxiert, Länge 2,6 m / 3 m / 3,5 m / 4 m / 4,5 m	auf Anfrage	Tuch, Blue-Sky, 2,6 x 2 m	B-052603
Gehäuse-Oberteil, anthrazit, Länge 2,6 m / 3 m / 3,5 m / 4 m	auf Anfrage	Tuch, Blue-Sky, 3 x 2,5 m	B-053003
4 Endkappen, weiß, Satz	B-442000	Tuch, Blue-Sky, 3,5 x 2,5 m	B-053503
Endkappen, eloxiert, Satz	B-442010	Tuch, Blue-Sky, 4 x 2,5 m	B-054003
Endkappen, anthrazit, Satz	B-602695	Tuch, Blue-Sky, 4,5 x 2,5 m	B-054503
5 Kurbelwerk	B-440700	Tuch, Mystic-Grau, 2,6 x 2 m	B-052631
6 Endplatte, links	B-442300	Tuch, Mystic-Grau, 3 x 2,5 m	B-053031
7 Gehäuse-Rückwand, weiß, Länge 2,6 m / 3 m / 3,5 m / 4 m / 4,5 m	auf Anfrage	Tuch, Mystic-Grau, 3,5 x 2,5 m	B-053531
Gehäuse-Rückwand, eloxiert, Länge 2,6 m / 3 m / 3,5 m / 4 m / 4,5 m	auf Anfrage	Tuch, Mystic-Grau, 4 x 2,5 m	B-054031
Gehäuse-Rückwand, anthrazit, Länge 2,6 m / 3 m / 3,5 m / 4 m	auf Anfrage	Tuch, Mystic-Grau, 4,5 x 2,5 m	B-054531



Thule Omnistor 5003

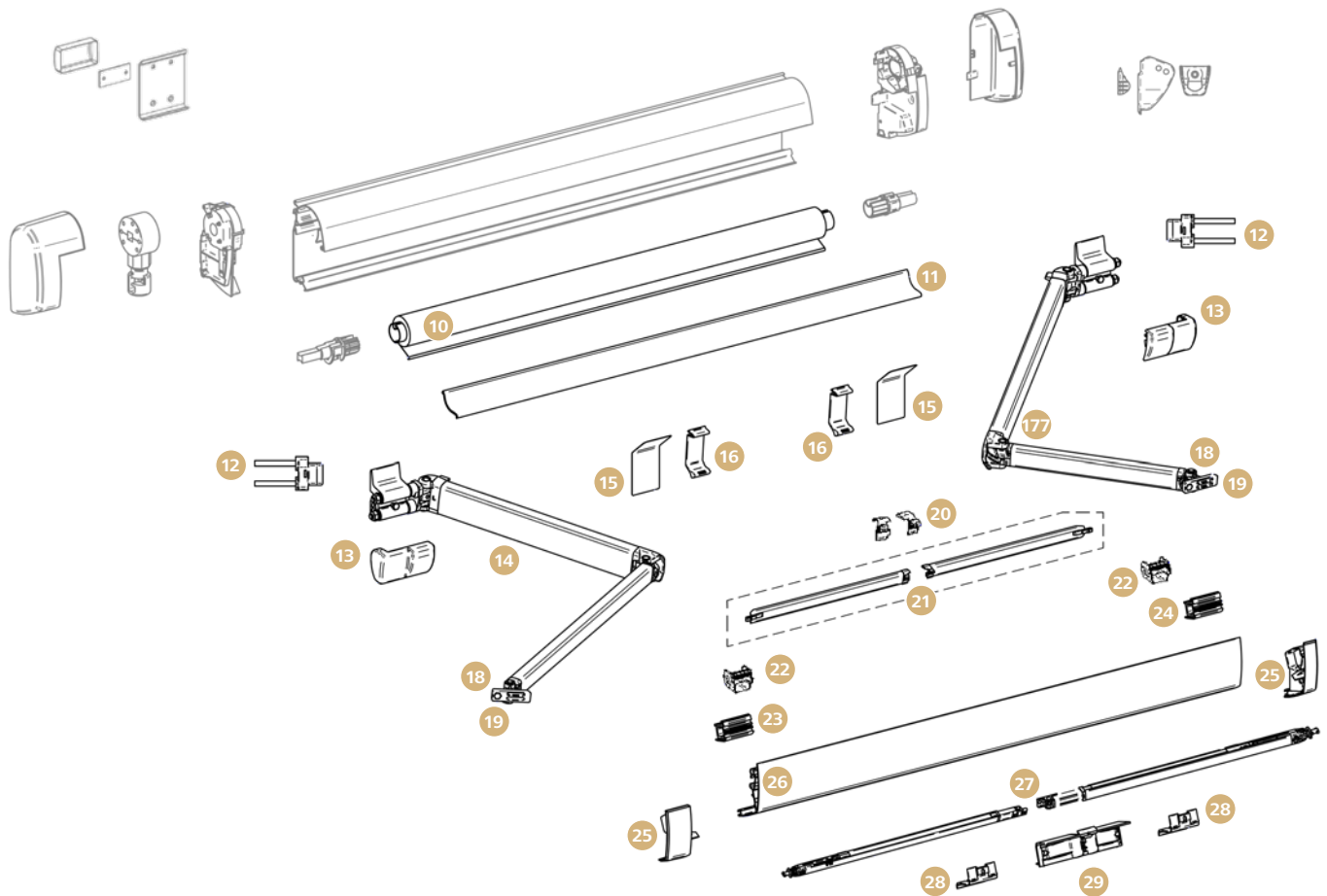
	Art-Nr.		Art-Nr.
12 Tuch, Saphir-Blau, 2,6 x 2 m	B-052632	21 Frontblende, eloxiert, Länge 3,5 m	B-165535
Tuch, Saphir-Blau, 3 x 2,5 m	B-053032	Frontblende, eloxiert, Länge 4 m	B-165540
Tuch, Saphir-Blau, 3,5 x 2,5 m	B-053532	Frontblende, eloxiert, Länge 4,5 m	B-165545
Tuch, Saphir-Blau, 4 x 2,5 m	B-054032	Frontblende, anthrazit, Länge 2,6 m	B-602691
Tuch, Saphir-Blau, 4,5 x 2,5 m	B-054532	Frontblende, anthrazit, Länge 3 m	B-602692
13 Tuchführung ab Markisenlänge 3,5 m	B-442700	Frontblende, anthrazit, Länge 3,5 m	B-602693
14 Gelenkarmführung, 2 Stück	B-602327	Frontblende, anthrazit, Länge 4 m	B-602694
15 Gelenkarm, 2 m, für Markisenlänge 2,6 m, links	B-163000	22 Stützfuß, 123 cm, für Markisenlänge 2,6 m	B-444200
Gelenkarm, 2,5 m, ab Markisenlänge 3 m, links	B-163200	Stützfuß, 144 cm, für Markisenlänge 3 m	B-444300
16 Gelenkarm, 2 m, für Markisenlänge 2,6 m, rechts	B-163100	Stützfuß, 167 cm, für Markisenlänge 3,5 – 4,5 m	B-444400
Gelenkarm, 2,5 m, ab Markisenlänge 3 m, rechts	B-163300	23 Stützfuß-Befestigung Front	B-443000
17 Gelenkarm-Endstück, Satz	B-602756	24 Stützfuß-Arretierung in der Frontblende	B-152101
18 Gelenkarm-Befestigung, vorne, Satz	B-442900	o. Abb. Spannstange Auszug 2 m	89 741
19 Frontblendenzuführung vorne	B-443500	o. Abb. Spannstange Auszug 2,5 m	89 742
20 Frontblendenendkappen, weiß, Satz	B-442100		
Frontblendenendkappen, eloxiert, Satz	B-442110		
Frontblendenendkappen, anthrazit, Satz	B-602696		
21 Frontblende, weiß, Länge 2,6 m	B-165226		
Frontblende, weiß, Länge 3 m	B-165230		
Frontblende, weiß, Länge 3,5 m	B-165235		
Frontblende, weiß, Länge 4 m	B-165240		
Frontblende, weiß, Länge 4,5 m	B-165245		
Frontblende, eloxiert, Länge 2,6 m	B-165526		
Frontblende, eloxiert, Länge 3 m	B-165530		

THULE[®] Omnistor



Thule Omnistor 5200

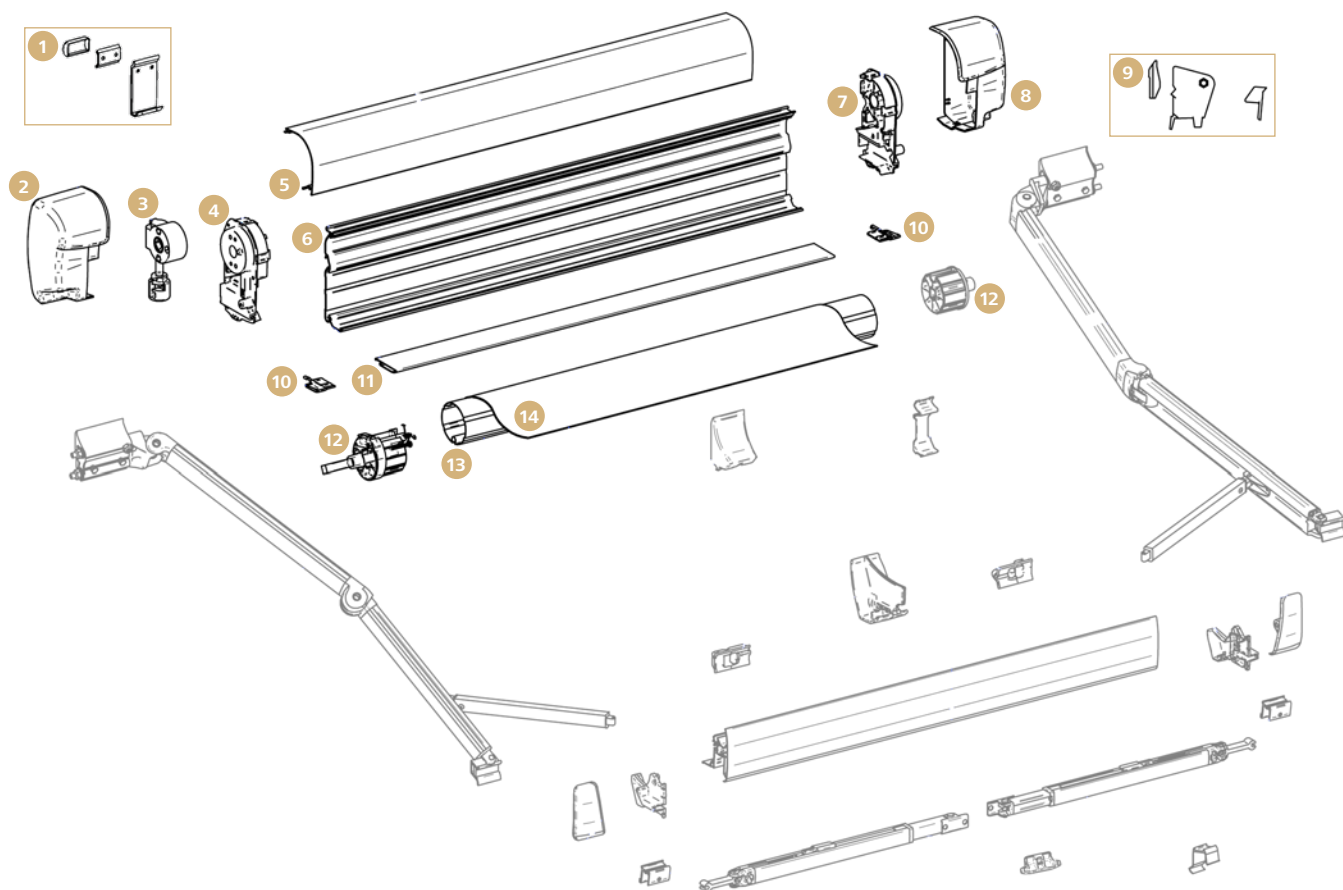
	Art-Nr.		Art-Nr.
1 Montagesatz bis Markisenlänge 3 m	B-445000	7 Befestigungssatz komplett für Spannstange und Klemmprofil	B-603099
Montagesatz Markisenlänge 3,5 m	B-445100	8 Tuchrollenendkappen, Satz	B-602219
Montagesatz Markisenlänge 4 m	B-445200	9 Tuchrolle, Länge 2,6 m / 3 m / 3,5 m / 4 m / 4,5 m	auf Anfrage
Montagesatz Markisenlänge 4,5 m	B-445300	10 Tuch Alaska-Grau, 2,6 x 2 m	B-603046
2 Endkappen, weiß, Satz	B-603065	Tuch Alaska-Grau, 3 x 2,5 m	B-603049
Endkappen, eloxiert, Satz	B-603066	Tuch Alaska-Grau, 3,5 x 2,5 m	B-603052
Endkappen, anthrazit, Satz	B-603067	Tuch Alaska-Grau, 4 x 2,5 m	B-603055
3 Kurbelwerk	B-440700	Tuch Alaska-Grau, 4,5 x 2,5 m	B-603058
4 Endplatte, weiß, links	B-603071	Tuch Alaska-Grau, 5 x 2,5 m	B-603061
Endplatte, eloxiert, links	B-603095	Tuch Blue-Sky, 2,6 x 2 m	B-603045
Endplatte, anthrazit, links	B-603097	Tuch Blue-Sky, 3 x 2,5 m	B-603048
5 Gehäuse, weiß, Länge 2,6 m	B-602994	Tuch Blue-Sky, 3,5 x 2,5 m	B-603051
Gehäuse, weiß, Länge 3 m	B-602995	Tuch Blue-Sky, 4 x 2,5 m	B-603054
Gehäuse, weiß, Länge 3,5 m	B-602996	Tuch Blue-Sky, 4,5 x 2,5 m	B-603057
Gehäuse, weiß, Länge 4 m	B-602997	Tuch Blue-Sky, 5 x 2,5 m	B-603060
Gehäuse, weiß, Länge 4,5 m	B-602998	Tuch Mystic-Grau, 2,6 x 2 m	B-602663
Gehäuse, weiß, Länge 5 m	B-602999	Tuch Mystic-Grau, 3 x 2,5 m	B-602202
Gehäuse, eloxiert, Länge 2,6 m / 3 m / 3,5 m / 4 m / 4,5 m / 5 m	auf Anfrage	Tuch Mystic-Grau, 3,5 x 2,5 m	B-602204
Gehäuse, anthrazit, Länge 2,6 m / 3 m / 3,5 m / 4 m / 4,5 m / 5 m	auf Anfrage	Tuch Mystic-Grau, 4 x 2,5 m	B-602206
6 Endplatte, weiß, rechts	B-603072	Tuch Mystic-Grau, 4,5 x 2,5 m	B-602208
Endplatte, eloxiert, rechts	B-603096	Tuch Mystic-Grau, 5 x 2,5 m	B-603063
Endplatte, anthrazit, rechts	B-603098	Tuch Saphir-Blau, 2,6 x 2 m	B-602664
		Tuch Saphir-Blau, 3 x 2,5 m	B-602203
		Tuch Saphir-Blau, 3,5 x 2,5 m	B-602205


THULE[®] SWEDEN Omnistor


Thule Omnistor 5200

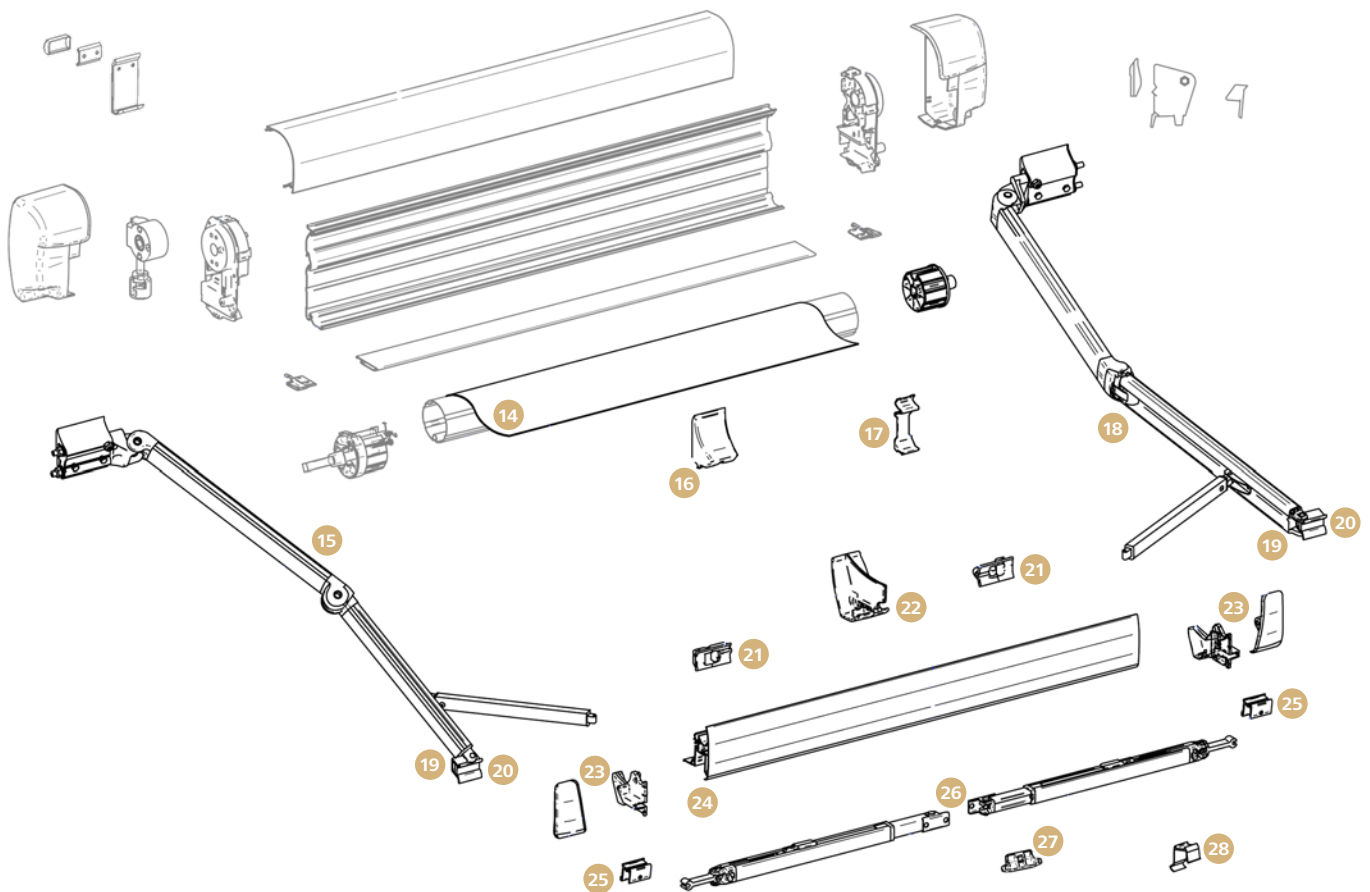
	Art-Nr.		Art-Nr.
10 Tuch Saphir-Blau, 4 x 2,5 m	B-602207	26 Frontblende, weiß, Länge 3 m	B-603018
Tuch Saphir-Blau, 4,5 x 2,5 m	B-602209	Frontblende, weiß, Länge 3,5 m	B-603019
Tuch Saphir-Blau, 5 x 2,5 m	B-603064	Frontblende, weiß, Länge 4 m	B-603020
11 Rückenprofil Kunststoff, Länge 2,6 m / 3 m / 3,5 m / 4 m / 4,5 m / 5 m	auf Anfrage	Frontblende, weiß, Länge 4,5 m	B-603021
Rückenprofil Alu, Länge 2,6 m / 3 m / 3,5 m / 4 m / 4,5 m / 5 m	auf Anfrage	Frontblende, weiß, Länge 5 m	B-603022
12 Gelenkarmscharnier	B-602811	Frontblende, eloxiert, Länge 2,6 m	B-603025
13 Abdeckung für Gelenkarm-Befestigung, Satz	B-602235	Frontblende, eloxiert, Länge 3 m	B-603026
14 Gelenkarm, 2 m, für Markisenlänge 2,6 m, links	B-603084	Frontblende, eloxiert, Länge 3,5 m	B-603027
Gelenkarm, 2,5 m, ab Markisenlänge 3 m, links	B-603085	Frontblende, eloxiert, Länge 4 m	B-603028
15 Gehäuse-Stütze	B-603073	Frontblende, eloxiert, Länge 4,5 m	B-603029
16 Gelenkarmführung, 2 Stück	B-602327	Frontblende, eloxiert, Länge 5 m	B-603030
17 Gelenkarm, 2 m, für Markisenlänge 2,6 m, rechts	B-603088	Frontblende, anthrazit, Länge 2,6 m	B-603031
Gelenkarm, 2,5 m, ab Markisenlänge 3 m, rechts	B-603089	Frontblende, anthrazit, Länge 3 m	B-603032
18 Gelenkarm-Endstück, Satz	B-603344	Frontblende, anthrazit, Länge 3,5 m	B-603033
19 Gelenkarm-Befestigung, vorne, 2 Stück	B-603091	Frontblende, anthrazit, Länge 4 m	B-603034
20 Endkappen für Spannarm-Set, Satz	B-603188	Frontblende, anthrazit, Länge 4,5 m	B-603094
21 Spannarm-Set	89 739	Frontblende, anthrazit, Länge 5 m	B-603469
22 Spannstangen- und Klemmprofil-Halterung Front, 2 Stück	B-603076	27 Stützfuß, 118 cm, für Markisenlänge 2,6 m	B-603079
23 Stützfuß-Befestigung Front, links	B-603074	Stützfuß, 138 cm, für Markisenlänge 3 m	B-603080
24 Stützfuß-Befestigung Front, rechts	B-603075	Stützfuß, 162 cm, ab Markisenlänge 3,5 m	B-603081
25 Frontblendenendkappen, weiß, Satz	B-603068	28 Arretierungs-Clips für Front für Stützfüße, 2 Stück	B-603092
Frontblendenendkappen, eloxiert, Satz	B-603069	29 Stützfuß-Arretierung in der Frontblende	B-603090
Frontblendenendkappen, anthrazit, Satz	B-603070	<small>o. Abb.</small> Spannstange Auszug 2 m	89 741
26 Frontblende, weiß, Länge 2,6 m	B-603017	<small>o. Abb.</small> Spannstange Auszug 2,5 m	89 742

THULE[®] Omnistor



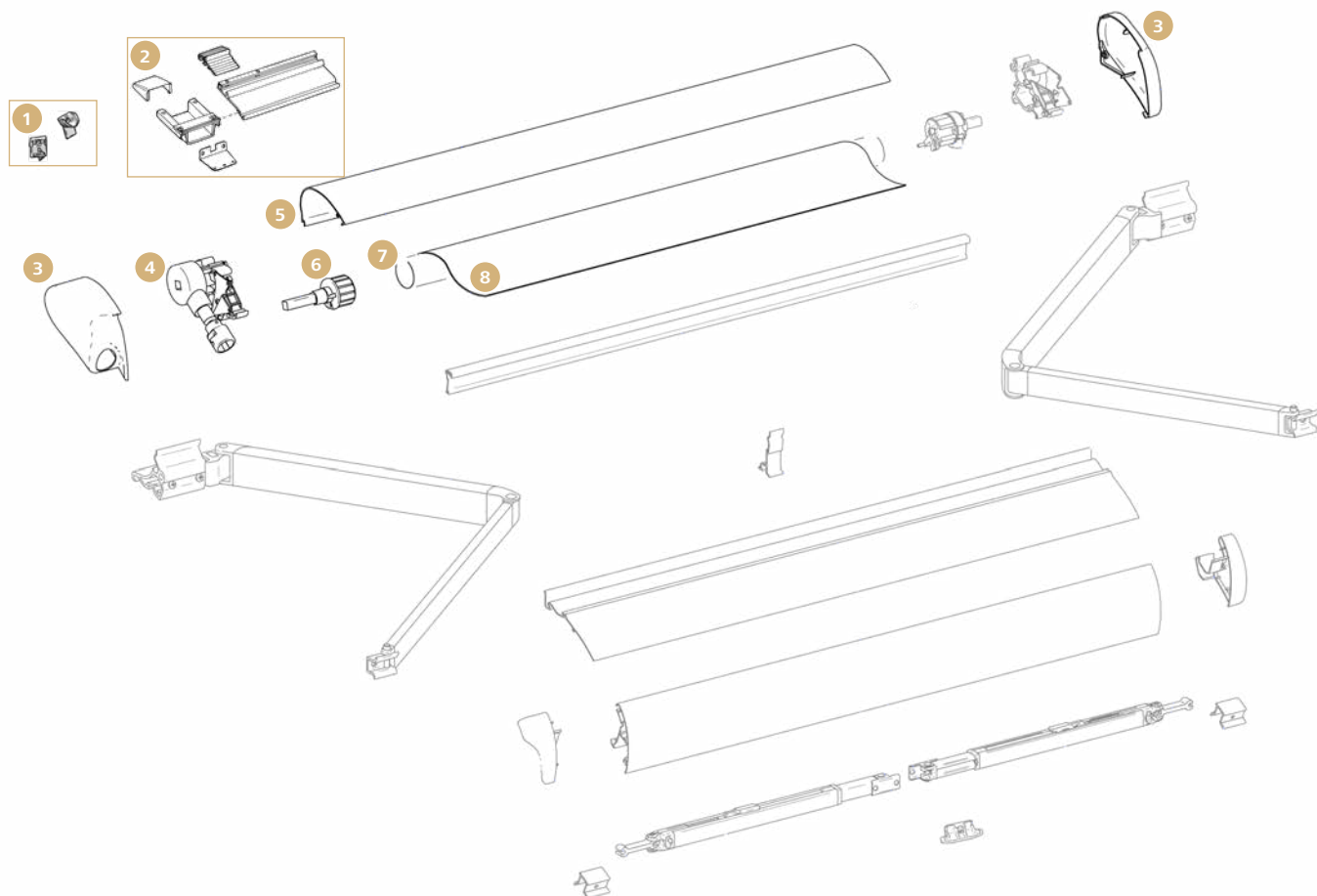
Thule Omnistor 8000

	Art-Nr.		Art-Nr.
1 Montagesatz bis Markisenlänge 5 m	B-542100	7 Endplatte, rechts	B-102301
Montagesatz ab Markisenlänge 5,5 m	B-542200	8 Endkappe, weiß, rechts	B-544100
2 Endkappe, weiß, links	B-544000	Endkappe, eloxiert, rechts	B-544101
Endkappe, eloxiert, links	B-544001	Endkappe, anthrazit, rechts	B-603370
Endkappe, anthrazit, links	B-603369	Endkappe, creme, rechts	B-602287
Endkappe, creme, links	B-602286	9 Befestigungssatz Spannstange	B-103200
3 Kurbelwerk	B-409200	10 Gehäuse-Unterteil-Endkappen, weiß, Satz	B-544400
4 Endplatte, links	B-103400	Gehäuse-Unterteil-Endkappen, eloxiert, Satz	B-544401
5 Gehäuse-Oberenteil, weiß, Länge 4 m	B-108240	11 Gehäuse-Unterteil, weiß,	
Gehäuse-Oberenteil, weiß, Länge 4,5 m	B-108245	Länge 4 m / 4,5 m / 5 m / 5,5 m / 6 m	auf Anfrage
Gehäuse-Oberenteil, weiß, Länge 5 m	B-108250	Gehäuse-Unterteil, eloxiert,	
Gehäuse-Oberenteil, weiß, Länge 5,5 m	B-108255	Länge 4 m / 4,5 m / 5 m / 5,5 m / 6 m	auf Anfrage
Gehäuse-Oberenteil, weiß, Länge 6 m	B-108260	Gehäuse-Unterteil, anthrazit, Länge 5 m / 5,5 m / 6 m	auf Anfrage
Gehäuse-Oberenteil, eloxiert,		Gehäuse-Unterteil, creme,	
Länge 4 m / 4,5 m / 5 m / 5,5 m / 6 m	auf Anfrage	Länge 4 m / 4,5 m / 5 m / 5,5 m / 6 m	auf Anfrage
Gehäuse-Oberenteil, anthrazit, Länge 5 m / 5,5 m / 6 m	auf Anfrage	12 Tuchrollenendkappen, Satz	B-544500
Gehäuse-Oberenteil, creme,		13 Tuchrolle, Länge 4 m / 4,5 m / 5 m / 5,5 m / 6 m	auf Anfrage
Länge 4 m / 4,5 m / 5 m / 5,5 m / 6 m	auf Anfrage	14 Tuch, Alaska-Grau, 4 x 2,75 m	B-384004
6 Gehäuse-Rückwand, weiß,		Tuch, Alaska-Grau, 4,5 x 2,75 m	B-384504
Länge 4 m / 4,5 m / 5 m / 5,5 m / 6 m	auf Anfrage	Tuch, Alaska-Grau, 5 x 2,75 m	B-385004
Gehäuse-Rückwand, eloxiert,		Tuch, Alaska-Grau, 5,5 x 2,75 m	B-385504
Länge 4 m / 4,5 m / 5 m / 5,5 m / 6 m	auf Anfrage	Tuch, Alaska-Grau, 6 x 2,75 m	B-386004
Gehäuse-Rückwand, anthrazit, Länge 5 m / 5,5 m / 6 m	auf Anfrage	Tuch, Blue-Sky, 4 x 2,75 m	B-384003
Gehäuse-Rückwand, creme,		Tuch, Blue-Sky, 4,5 x 2,75 m	B-384503
Länge 4 m / 4,5 m / 5 m / 5,5 m / 6 m	auf Anfrage	Tuch, Blue-Sky, 5 x 2,75 m	B-385003


THULE[®] SWEDEN Omnistor


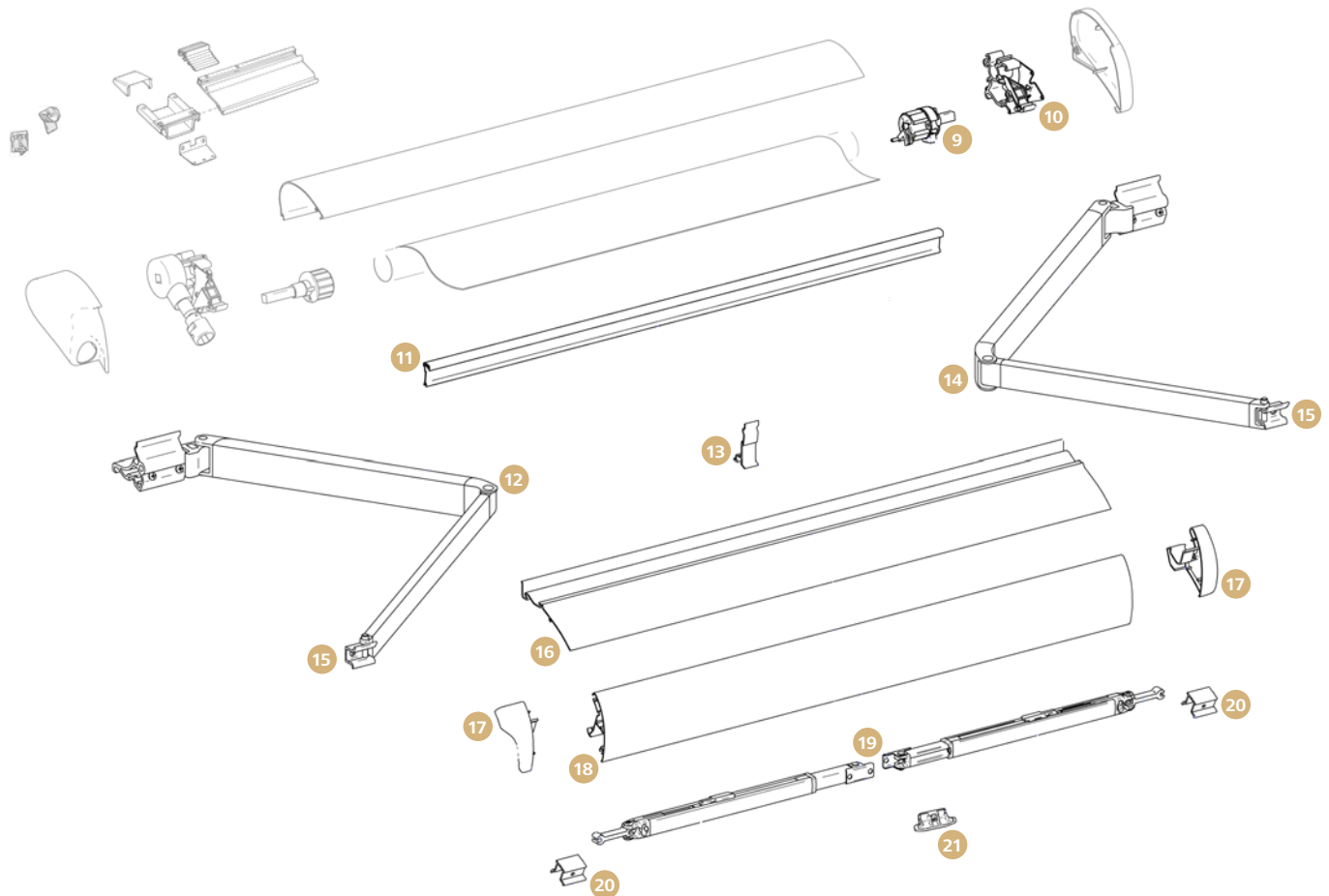
Thule Omnistor 8000

	Art-Nr.		Art-Nr.
14 Tuch, Blue-Sky, 5,5 x 2,75 m	B-385503	24 Frontblende, weiß, Länge 4 m	B-108340
Tuch, Blue-Sky, 6 x 2,75 m	B-386003	Frontblende, weiß, Länge 4,5 m	B-108345
Tuch, Mystic-Grau, 4 x 2,75 m	B-384031	Frontblende, weiß, Länge 5 m	B-108350
Tuch, Mystic-Grau, 4,5 x 2,75 m	B-384531	Frontblende, weiß, Länge 5,5 m	B-108355
Tuch, Mystic-Grau, 5 x 2,75 m	B-385031	Frontblende, weiß, Länge 6 m	B-108360
Tuch, Mystic-Grau, 5,5 x 2,75 m	B-385531	Frontblende, eloxiert, Länge 4 m	B-109340
Tuch, Mystic-Grau, 6 x 2,75 m	B-386031	Frontblende, eloxiert, Länge 4,5 m	B-109345
Tuch, Saphir-Blau, 4 x 2,75 m	B-384032	Frontblende, eloxiert, Länge 5 m	B-109350
Tuch, Saphir-Blau, 4,5 x 2,75 m	B-384532	Frontblende, eloxiert, Länge 5,5 m	B-109355
Tuch, Saphir-Blau, 5 x 2,75 m	B-385032	Frontblende, eloxiert, Länge 6 m	B-109360
Tuch, Saphir-Blau, 5,5 x 2,75 m	B-385532	Frontblende, anthrazit, Länge 5 m	B-603366
Tuch, Saphir-Blau, 6 x 2,75 m	B-386032	Frontblende, anthrazit, Länge 5,5 m	B-603367
15 Gelenkarm, 2,75 m, links	B-553100	Frontblende, anthrazit, Länge 6 m	B-603368
16 Frontblendenzuführung, hinten	B-561300	Frontblende, creme, Länge 4 m	B-602304
17 Gelenkarmführung, 2 Stück	B-602327	Frontblende, creme, Länge 4,5 m	B-602305
18 Gelenkarm, 2,75 m, rechts	B-554100	Frontblende, creme, Länge 5 m	B-602306
19 Gelenkarm-Endstück, Satz	B-602760	Frontblende, creme, Länge 5,5 m	B-602307
20 Gelenkarm-Befestigung, vorne, Satz	B-544600	Frontblende, creme, Länge 6 m	B-602308
21 Gelenkarmstützen-Verriegelung, Satz	B-553200	25 Stützfuß-Befestigung Front	B-443000
22 Frontblendenzuführung, vorne	B-561400	26 Stützfuß, 185 cm, ab Markisenlänge 4 m	B-444500
23 Frontblendenendkappen, weiß, Satz	B-544300	27 Stützfuß-Arretierung in der Frontblende	B-152101
Frontblendenendkappen, eloxiert, Satz	B-544301	28 Stützfuß-Führung in der Frontblende, 4 Stück	B-602342
Frontblendenendkappen, anthrazit, Satz	B-603371		
Frontblendenendkappen, creme, Satz	B-602288		



Thule Omnistor 6002

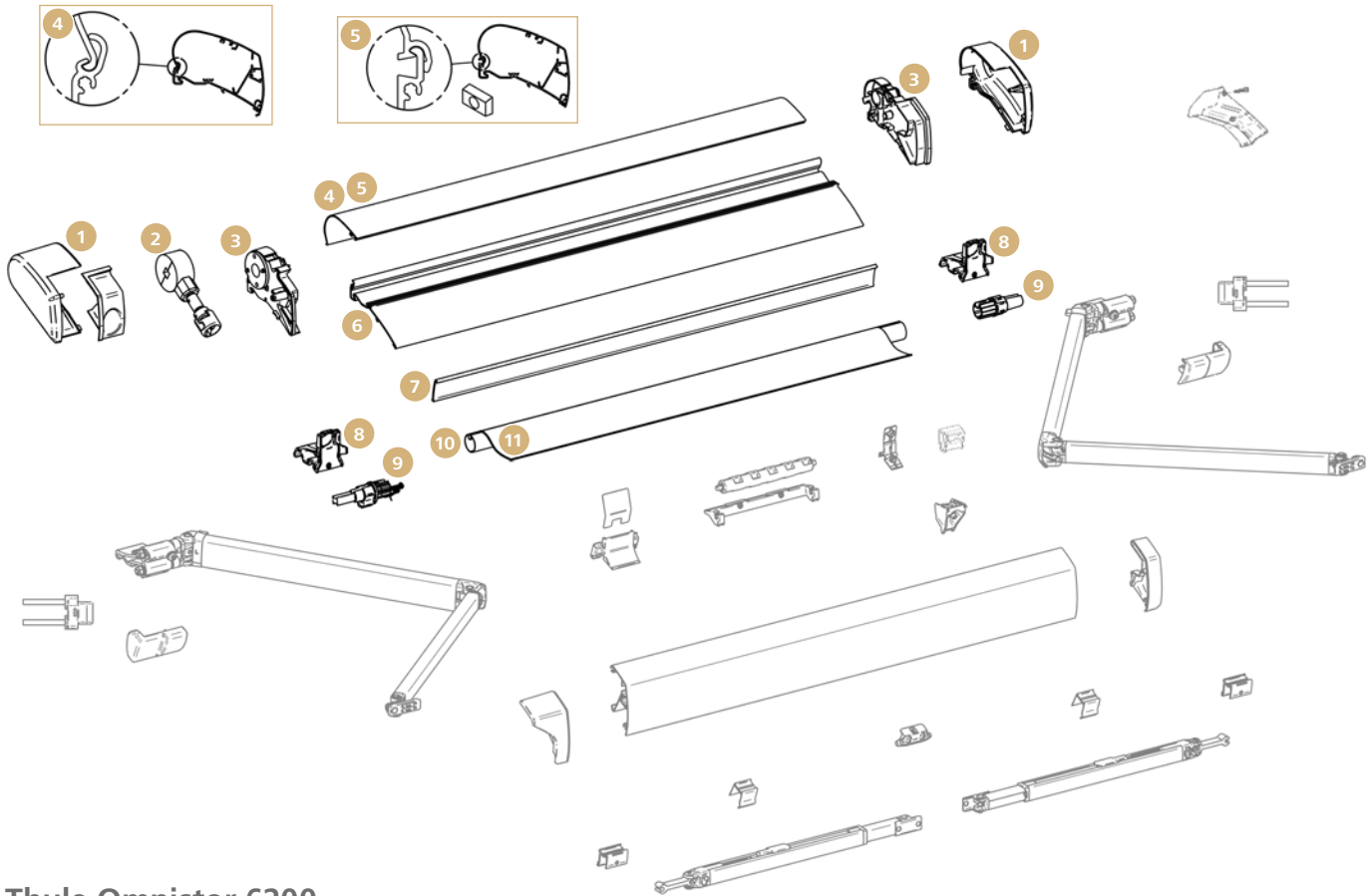
	Art-Nr.		Art-Nr.
1 Befestigungssatz Spannstange	B-100000	8 Tuch, Alaska-Grau, 3,75 x 2,5 m	B-202304
2 Montagesatz für 2 Schienen	B-201400	Tuch, Alaska-Grau, 4 x 2,5 m	B-202704
Montagesatz für 3 Schienen	B-201500	Tuch, Blue-Sky, 2,6 x 2 m	B-202003
3 Endkappen, weiß, Satz	B-200000	Tuch, Blue-Sky, 3 x 2,5 m	B-202103
Endkappen, eloxiert, Satz	B-200400	Tuch, Blue-Sky, 3,25 x 2,5 m	B-202403
Endkappen, anthrazit, Satz	B-200200	Tuch, Blue-Sky, 3,5 x 2,5 m	B-202203
4 Endplatte links, inkl. Kurbelwerk	B-200900	Tuch, Blue-Sky, 3,75 x 2,5 m	B-202303
5 Gehäuse-Oberenteil, weiß,		Tuch, Blue-Sky, 4 x 2,5 m	B-202703
Länge 2,6 m / 3 m / 3,25 m / 3,5 m / 3,75 m / 4 m	auf Anfrage	Tuch, Mystic-Grau, 2,6 x 2 m	B-202031
Gehäuse-Oberenteil, eloxiert,		Tuch, Mystic-Grau, 3 x 2,5 m	B-202131
Länge 3,25 m / 3,5 m / 3,75 m / 4 m	auf Anfrage	Tuch, Mystic-Grau, 3,25 x 2,5 m	B-202431
Gehäuse-Oberenteil, anthrazit,		Tuch, Mystic-Grau, 3,5 x 2,5 m	B-202231
Länge 3,25 m / 3,5 m / 3,75 m / 4 m	auf Anfrage	Tuch, Mystic-Grau, 3,75 x 2,5 m	B-202331
6 Tuchrollenendkappe, links	B-201100	Tuch, Mystic-Grau, 4 x 2,5 m	B-202731
7 Tuchrolle,		Tuch, Saphir-Blau, 2,6 x 2 m	B-202032
Länge 2,6 m / 3 m / 3,25 m / 3,5 m / 3,75 m / 4 m	auf Anfrage	Tuch, Saphir-Blau, 3 x 2,5 m	B-202132
8 Tuch, Alaska-Grau, 2,6 x 2 m	B-202004	Tuch, Saphir-Blau, 3,25 x 2,5 m	B-202432
Tuch, Alaska-Grau, 3 x 2,5 m	B-202104	Tuch, Saphir-Blau, 3,5 x 2,5 m	B-202232
Tuch, Alaska-Grau, 3,25 x 2,5 m	B-202404	Tuch, Saphir-Blau, 3,75 x 2,5 m	B-202332
Tuch, Alaska-Grau, 3,5 x 2,5 m	B-202204	Tuch, Saphir-Blau, 4 x 2,5 m	B-202732


THULE
SWEDEN Omnistor


Thule Omnistor 6002

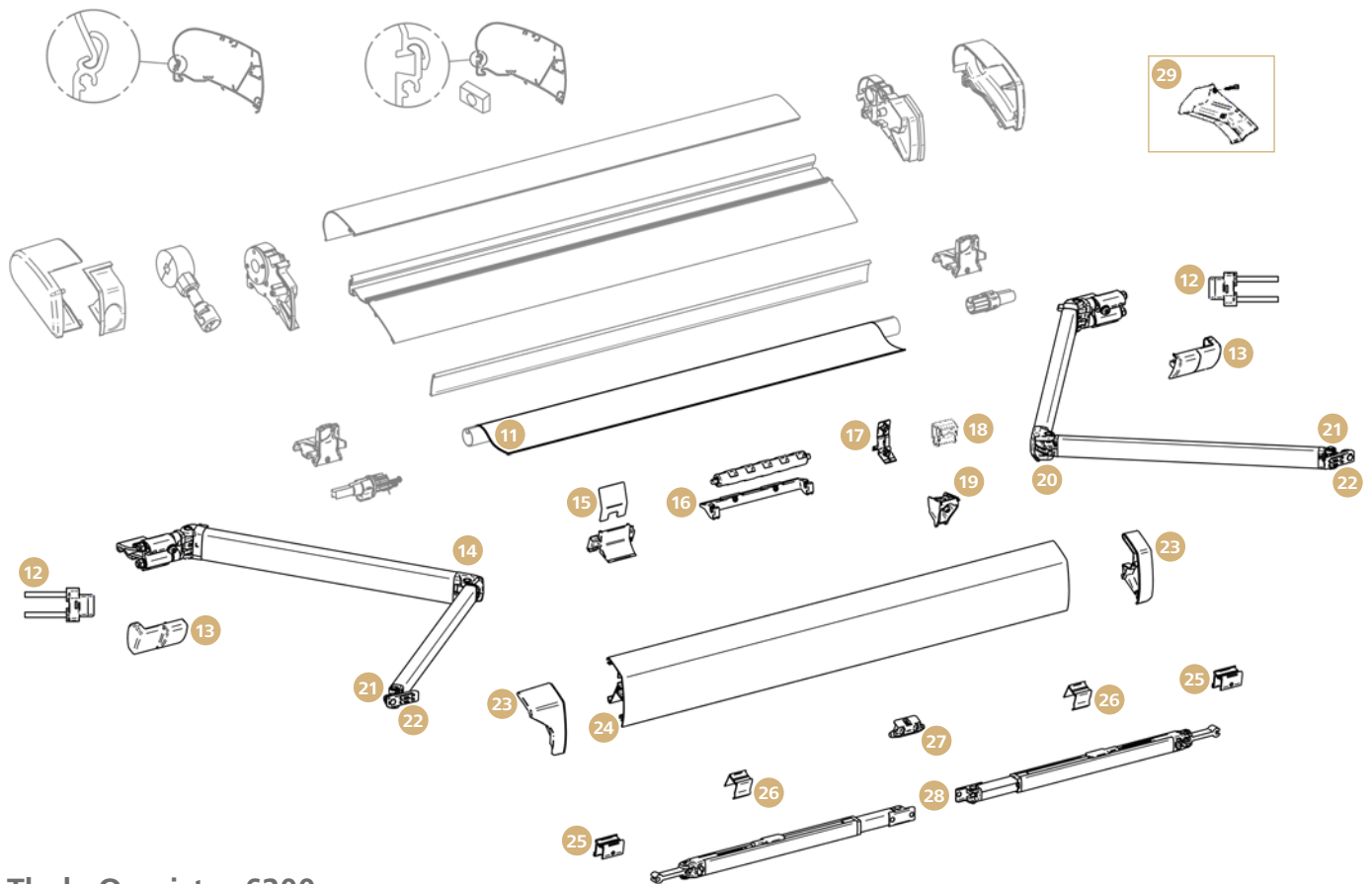
	Art-Nr.		Art-Nr.
9 Tuchrollenendkappe, rechts	B-201200	18 Frontblende, eloxiert, Länge 3,25 m	B-203332
10 Endplatte, rechts	B-201000	Frontblende, eloxiert, Länge 3,5 m	B-203335
11 Rückenprofil, Länge 2,6 m / 3 m / 3,25 m / 3,5 m / 3,75 m / 4 m	auf Anfrage	Frontblende, eloxiert, Länge 3,75 m	B-203337
12 Gelenkarm, 2 m, für Markisenlänge 2,6 m, links	B-602070	Frontblende, eloxiert, Länge 4 m	B-602335
Gelenkarm, 2,5 m, für Markisenlänge 3 – 4 m, links	B-602072	Frontblende, anthrazit, Länge 3,25 m	B-202932
13 Frontblendenzuführung	B-201300	Frontblende, anthrazit, Länge 3,5 m	B-202935
14 Gelenkarm, 2 m, für Markisenlänge 2,6 m, rechts	B-602071	Frontblende, anthrazit, Länge 3,75 m	B-202937
Gelenkarm, 2,5 m, für Markisenlänge 3 – 4 m, rechts	B-602073	Frontblende, anthrazit, Länge 4 m	B-602334
15 Gelenkarm-Befestigung, vorne, Satz	B-201800	19 Stützfuß, 123 cm, für Markisenlänge 2,6 m	B-444200
16 Gehäuse-Unterteil, Länge 2,6 m / 3 m / 3,25 m / 3,5 m / 3,75 m / 4 m	auf Anfrage	Stützfuß, 144 cm, für Markisenlänge 3 – 3,25 m	B-444300
17 Frontblendenendkappen, weiß, Satz	B-200100	Stützfuß, 167 cm, für Markisenlänge 3,5 – 4 m	B-444400
Frontblendenendkappen, eloxiert, Satz	B-200500	20 Stützfuß-Befestigung Front	B-976200
Frontblendenendkappen, anthrazit, Satz	B-200300	21 Stützfuß-Arretierung in der Frontblende	B-152101
18 Frontblende, weiß, Länge 3 m	B-200330	o. Abb. Spannstange, Auszug 2 m	89 745
Frontblende, weiß, Länge 3,25 m	B-200332	o. Abb. Spannstange, Auszug 2,5 m	89 746
Frontblende, weiß, Länge 3,5 m	B-200335		
Frontblende, weiß, Länge 3,75 m	B-200337		
Frontblende, weiß, Länge 4 m	B-602333		

THULE[®] Omnistor



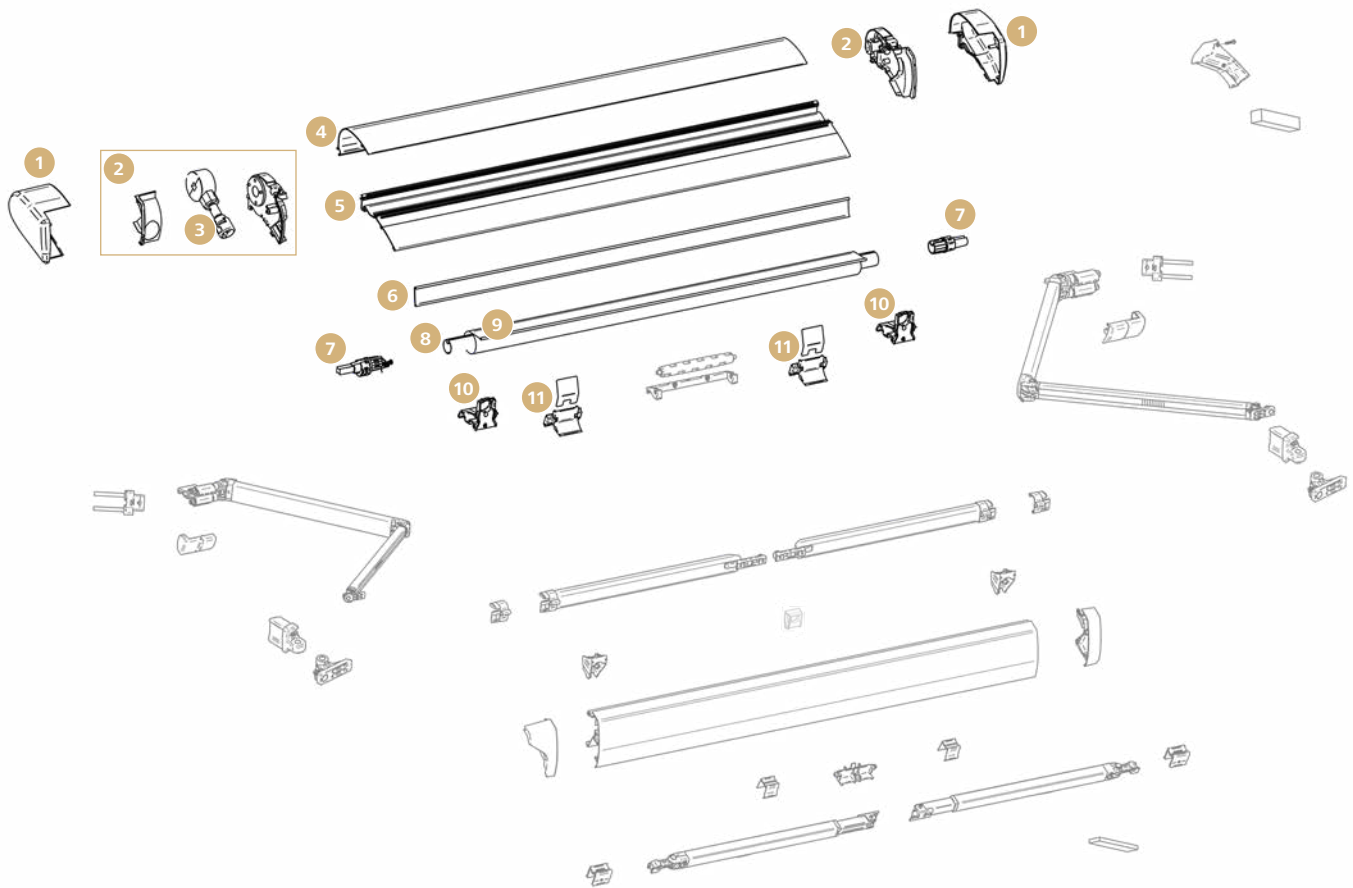
Thule Omnistor 6200

	Art-Nr.		Art-Nr.
1 Endkappen, weiß, Satz	B-602603	11 Tuch, Alaska-Grau, 2,6 x 2 m	B-602562
Endkappen, eloxiert, Satz	B-602604	Tuch, Alaska-Grau, 3 x 2,5 m	B-602567
Endkappen, anthrazit, Satz	B-602605	Tuch, Alaska-Grau, 3,25 x 2,5 m	B-602572
2 Kurbelwerk	B-602606	Tuch, Alaska-Grau, 3,5 x 2,5 m	B-602577
3 Endplatten, weiß, Satz	B-602607	Tuch, Alaska-Grau, 3,75 x 2,5 m	B-602582
Endplatten, eloxiert, Satz	B-602608	Tuch, Alaska-Grau, 4 x 2,5 m	B-602587
Endplatten, anthrazit, Satz	B-602609	Tuch, Alaska-Grau, 4,25 x 2,5 m	B-602873
4 Gehäuse-Oberteil bis Baujahr 04/2014, weiß, Länge 2,6 m / 3 m / 3,25 m / 3,5 m / 3,75 m / 4 m / 4,5 m	auf Anfrage	Tuch, Alaska-Grau, 4,5 x 2,5 m	B-602592
Gehäuse-Oberteil bis Baujahr 04/2014, eloxiert, Länge 3,25 m / 3,5 m / 3,75 m / 4 m / 4,5 m	auf Anfrage	Tuch, Blue-Sky, 2,6 x 2 m	B-602561
Gehäuse-Oberteil bis Baujahr 04/2014, anthrazit, Länge 3,25 m / 3,5 m / 3,75 m / 4 m	auf Anfrage	Tuch, Blue-Sky, 3 x 2,5 m	B-602566
5 Gehäuse-Oberteil ab Baujahr 05/2014, weiß, Länge 2,6 m / 3 m / 3,25 m / 3,5 m / 3,75 m / 4 m / 4,25 m / 4,5 m	auf Anfrage	Tuch, Blue-Sky, 3,25 x 2,5 m	B-602571
Gehäuse-Oberteil ab Baujahr 05/2014, eloxiert, Länge 3,25 m / 3,5 m / 3,75 m / 4 m / 4,5 m	auf Anfrage	Tuch, Blue-Sky, 3,5 x 2,5 m	B-602576
Gehäuse-Oberteil ab Baujahr 05/2014, anthrazit, Länge 2,6 m / 3 m / 3,25 m / 3,5 m / 3,75 m / 4 m	auf Anfrage	Tuch, Blue-Sky, 3,75 x 2,5 m	B-602581
6 Gehäuse-Unterteil ab Baujahr 05/2014, Länge 2,6 m / 3 m / 3,25 m / 3,5 m / 3,75 m / 4 m / 4,25 m / 4,5 m	auf Anfrage	Tuch, Blue-Sky, 4 x 2,5 m	B-602586
7 Rückenprofil, Länge 2,6 m / 3 m / 3,25 m / 3,5 m / 3,75 m / 4 m / 4,25 m / 4,5 m	auf Anfrage	Tuch, Blue-Sky, 4,25 x 2,5 m	B-602872
8 Befestigungssatz Spannstange Gehäuse, Satz	B-602610	Tuch, Blue-Sky, 4,5 x 2,5 m	B-602591
9 Tuchrollenendkappen, Satz	B-602611	Tuch, Mystic-Grau, 2,6 x 2 m	B-602564
10 Tuchrolle, Länge 2,6 m / 3 m / 3,25 m / 3,5 m / 3,75 m / 4 m / 4,25 m / 4,5 m	auf Anfrage	Tuch, Mystic-Grau, 3 x 2,5 m	B-602569
		Tuch, Mystic-Grau, 3,25 x 2,5 m	B-602574
		Tuch, Mystic-Grau, 3,5 x 2,5 m	B-602579
		Tuch, Mystic-Grau, 3,75 x 2,5 m	B-602584
		Tuch, Mystic-Grau, 4 x 2,5 m	B-602589
		Tuch, Mystic-Grau, 4,25 x 2,5 m	B-602875
		Tuch, Mystic-Grau, 4,5 x 2,5 m	B-602594
		Tuch, Saphir-Blau, 2,6 x 2 m	B-602565
		Tuch, Saphir-Blau, 3 x 2,5 m	B-602570



Thule Omnistor 6200

	Art-Nr.		Art-Nr.
11 Tuch, Saphir-Blau, 3,25 x 2,5 m	B-602575	24 Frontblende, weiß, Länge 3,75 m	B-602533
Tuch, Saphir-Blau, 3,5 x 2,5 m	B-602580	Frontblende, weiß, Länge 4 m	B-602534
Tuch, Saphir-Blau, 3,75 x 2,5 m	B-602585	Frontblende, weiß, Länge 4,25 m	B-602859
Tuch, Saphir-Blau, 4 x 2,5 m	B-602590	Frontblende, weiß, Länge 4,5 m	B-602535
Tuch, Saphir-Blau, 4,25 x 2,5 m	B-602876	Frontblende, eloxiert, Länge 3,25 m	B-602538
Tuch, Saphir-Blau, 4,5 x 2,5 m	B-602595	Frontblende, eloxiert, Länge 3,5 m	B-602539
12 Gelenkarmscharnier	B-602811	Frontblende, eloxiert, Länge 3,75 m	B-602540
13 Abdeckung für Gelenkarm-Befestigung, Satz	B-602612	Frontblende, eloxiert, Länge 4 m	B-602541
14 Gelenkarm, 2 m, für Markisenlänge 2,6 m, links	B-602596	Frontblende, eloxiert, Länge 4,5 m	B-602542
Gelenkarm, 2,5 m, für Markisenlänge 3 – 4,5 m, links	B-602597	Frontblende, anthrazit, Länge 2,6 m	B-602860
15 Gehäuse-Stütze	B-602613	Frontblende, anthrazit, Länge 3 m	B-602861
16 Tuchführung	B-602614	Frontblende, anthrazit, Länge 3,25 m	B-602543
17 Spannstangen-Aufnahme Gehäuse (mittlere Spannstange)	B-602615	Frontblende, anthrazit, Länge 3,5 m	B-602544
18 Spannstangen-Aufnahme Gehäuse (mittlere Spannstange)	B-603112	Frontblende, anthrazit, Länge 3,75 m	B-602545
19 Spannstangen-Aufnahme Front, 2 Stück	B-602616	Frontblende, anthrazit, Länge 4 m	B-602546
20 Gelenkarm, 2 m, für Markisenlänge 2,6 m, rechts	B-602598	25 Stützfuß-Befestigung Front	B-443000
Gelenkarm, 2,5 m, für Markisenlänge 3 – 4,5 m, rechts	B-602599	26 Stützfußführung in der Frontblende	B-602502
21 Gelenkarm-Endstück, Satz	B-602753	27 Stützfuß-Arretierung in der Frontblende	B-152101
22 Gelenkarm-Befestigung, vorne, Satz	B-602374	28 Stützfuß, 123 cm, für Markisenlänge 2,6 m	B-444200
23 Frontblendenendkappen, weiß, Satz	B-602600	Stützfuß, 144 cm, für Markisenlänge 3 – 3,25 m	B-444300
Frontblendenendkappen, eloxiert, Satz	B-602601	Stützfuß, 167 cm, für Markisenlänge 3,5 – 4,5 m	B-444400
Frontblendenendkappen, anthrazit, Satz	B-602602	o. Abb. Spannstange, Auszug 2 m	89 745
24 Frontblende, weiß, Länge 2,6 m	B-602529	o. Abb. Spannstange, Auszug 2,5 m	89 746
Frontblende, weiß, Länge 3 m	B-602530	Thule Ducato-Adapter V17	Art-Nr.
Frontblende, weiß, Länge 3,25 m	B-602531	29 Endkappen schwarz, Satz	B-603178
Frontblende, weiß, Länge 3,5 m	B-602532	o. Abb. Abdichtungsband 2 m, 2er-Set	B-603354

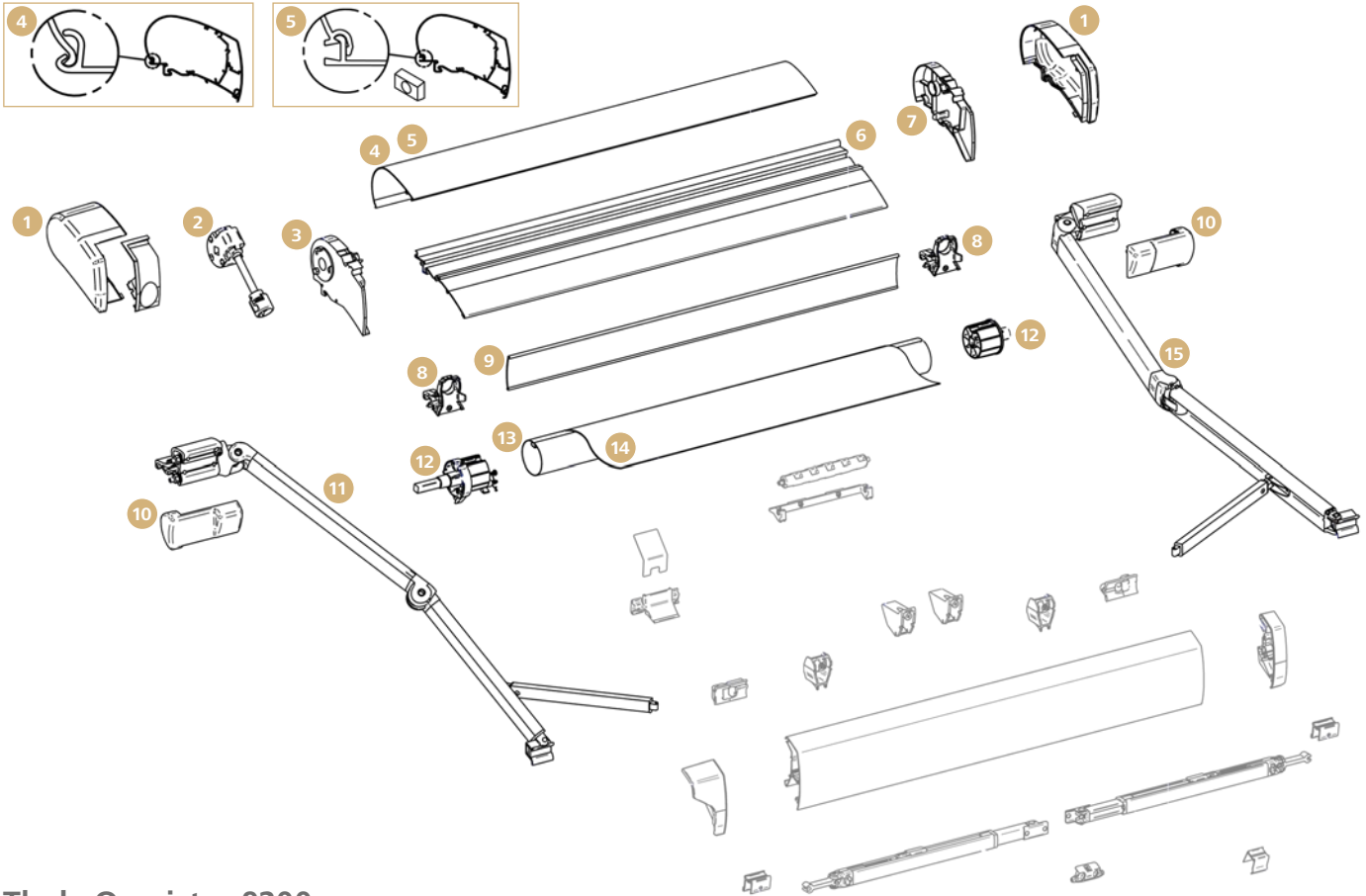


Thule Omnistor 6300

	Art-Nr.
1 Endkappen, weiß, Satz	B-603336
Endkappen, eloxiert, Satz	B-603337
Endkappen, anthrazit, Satz	B-603338
2 Endplatten, inkl. Kurbelwerk, weiß, Satz	B-603339
Endplatten, inkl. Kurbelwerk, eloxiert, Satz	B-603340
Endplatten, inkl. Kurbelwerk, anthrazit, Satz	B-603341
3 Kurbelwerk	B-602606
4 Gehäuse-Oberteil, weiß, Länge 2,6 m	B-603256
Gehäuse-Oberteil, weiß, Länge 3 m	B-603257
Gehäuse-Oberteil, weiß, Länge 3,25 m	B-603258
Gehäuse-Oberteil, weiß, Länge 3,5 m	B-603259
Gehäuse-Oberteil, weiß, Länge 3,75 m	B-603260
Gehäuse-Oberteil, weiß, Länge 4 m	B-603261
Gehäuse-Oberteil, weiß, Länge 4,25 m	B-603262
Gehäuse-Oberteil, weiß, Länge 4,5 m	B-603263
Gehäuse-Oberteil, weiß, Länge 5 m	B-603264
Gehäuse-Oberteil, eloxiert, Länge 3,25 m / 3,5 m / 3,75 m / 4 m / 4,5 m / 5 m	auf Anfrage
Gehäuse-Oberteil, anthrazit, Länge 2,6 m / 3 m / 3,25 m / 3,5 m / 3,75 m / 4 m / 4,25 m / 4,5 m / 5 m	auf Anfrage
5 Gehäuse-Unterteil, Länge 2,6 m / 3 m / 3,25 m / 3,5 m / 3,75 m / 4 m / 4,25 m / 4,5 m / 5 m	auf Anfrage
6 Rückenprofil, Länge 2,6 m / 3 m / 3,25 m / 3,5 m / 3,75 m / 4 m / 4,25 m / 4,5 m / 5 m	auf Anfrage

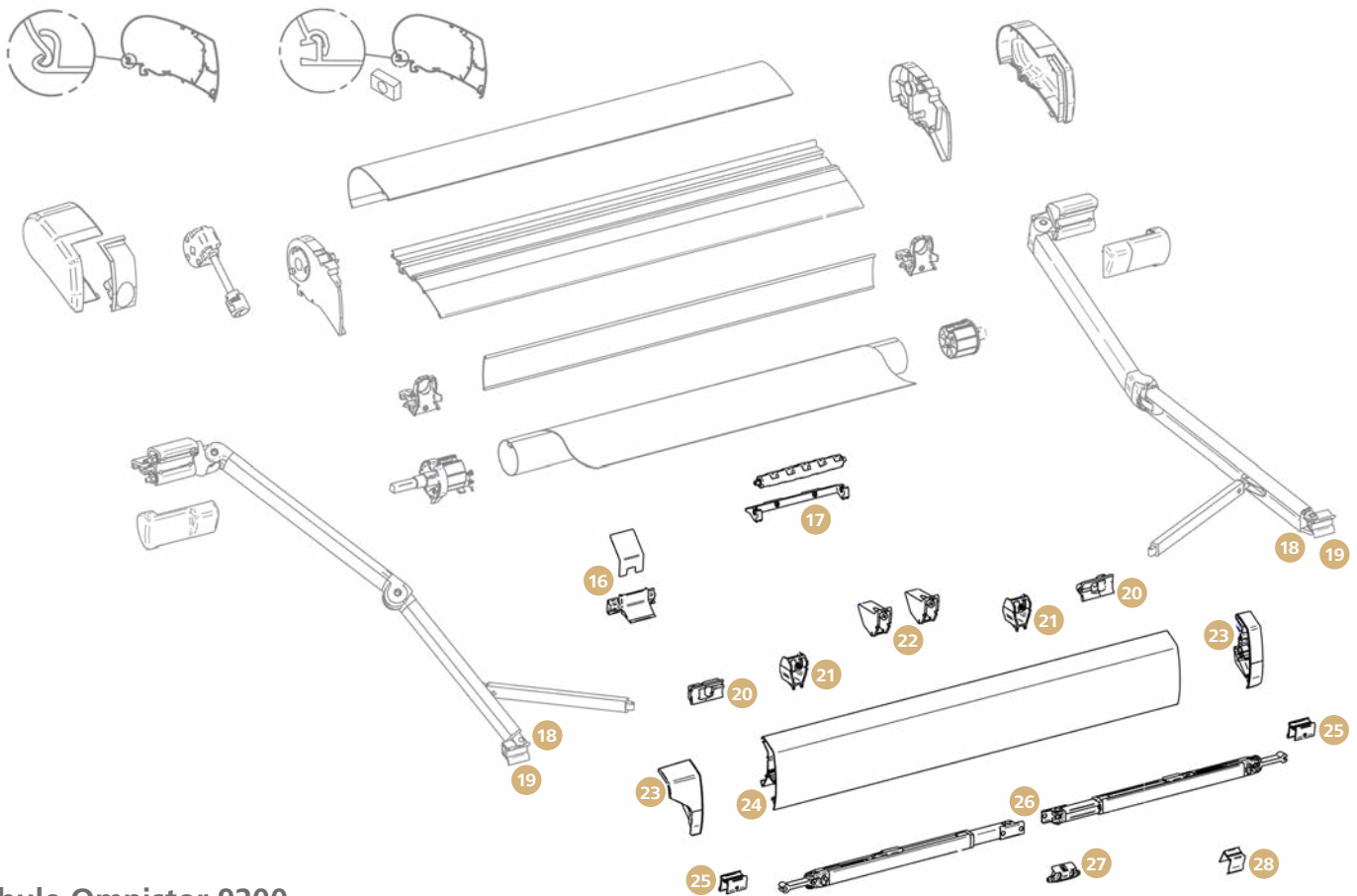
	Art-Nr.
7 Tuchrollenendkappen, Satz	B-602611
8 Tuchrolle, Länge 2,6 m / 3 m / 3,25 m / 3,5 m / 3,75 m / 4 m / 4,25 m / 4,5 m / 5 m	auf Anfrage
9 Tuch, Mystic-Grau, 2,6 x 2 m	B-602663
Tuch, Mystic-Grau, 3 x 2,5 m	B-602202
Tuch, Mystic-Grau, 3,25 x 2,5 m	B-603320
Tuch, Mystic-Grau, 3,5 x 2,5 m	B-602204
Tuch, Mystic-Grau, 3,75 x 2,5 m	B-603322
Tuch, Mystic-Grau, 4 x 2,5 m	B-602206
Tuch, Mystic-Grau, 4,25 x 2,5 m	B-603324
Tuch, Mystic-Grau, 4,5 x 2,5 m	B-602208
Tuch, Mystic-Grau, 5 x 2,5 m	B-603063
Tuch, Saphir-Blau, 2,6 x 2 m	B-602664
Tuch, Saphir-Blau, 3 x 2,5 m	B-602203
Tuch, Saphir-Blau, 3,25 x 2,5 m	B-603321
Tuch, Saphir-Blau, 3,5 x 2,5 m	B-602205
Tuch, Saphir-Blau, 3,75 x 2,5 m	B-603323
Tuch, Saphir-Blau, 4 x 2,5 m	B-602207
Tuch, Saphir-Blau, 4,25 x 2,5 m	B-603325
Tuch, Saphir-Blau, 4,5 x 2,5 m	B-602209
Tuch, Saphir-Blau, 5 x 2,5 m	B-603064
10 Befestigungssatz Spannstange Gehäuse, Satz	B-602610
11 Gehäuse-Stütze	B-602613

THULE[®] Omnistor



Thule Omnistor 9200

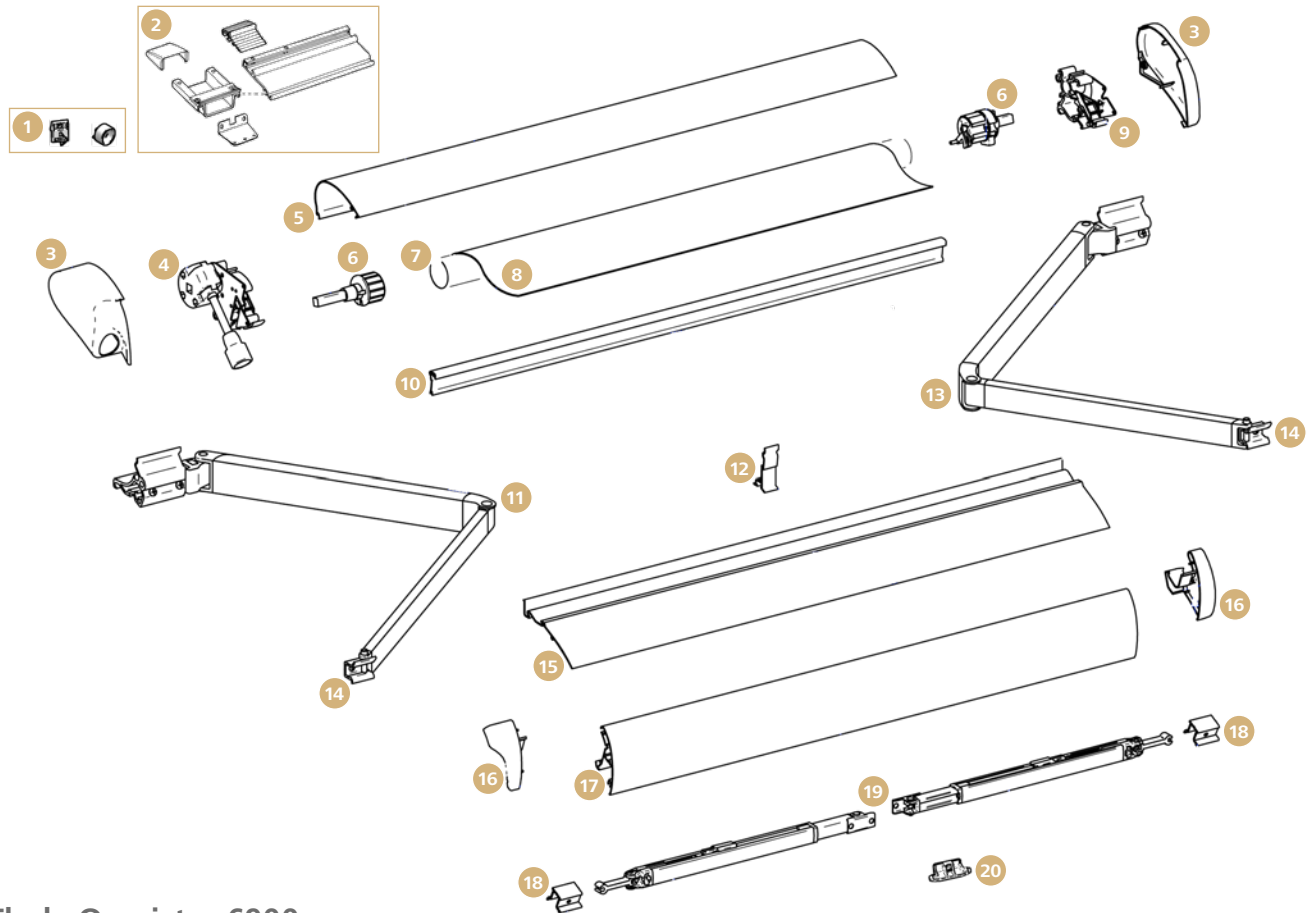
1 Endkappen, weiß, Satz	B-602492	13 Tuchrolle, Länge 4 m / 4,5 m / 5 m / 5,5 m / 6 m	auf Anfrage
Endkappen, eloxiert, Satz	B-602493	14 Tuch, Alaska-Grau, 4 x 3 m	B-602421
Endkappen, creme, Satz	B-602494	Tuch, Alaska-Grau, 4,5 x 3 m	B-602426
2 Kurbelwerk	B-602698	Tuch, Alaska-Grau, 5 x 3 m	B-602431
3 Endplatte, links	B-602450	Tuch, Alaska-Grau, 5,5 x 3 m	B-602436
4 Gehäuse-Oberteil bis Baujahr 04/2014, weiß, Länge 4 m / 4,5 m / 5 m / 5,5 m / 6 m	auf Anfrage	Tuch, Alaska-Grau, 6 x 3 m	B-602441
Gehäuse-Oberteil bis Baujahr 04/2014, eloxiert, Länge 4 m / 4,5 m / 5 m / 5,5 m / 6 m	auf Anfrage	Tuch, Blue-Sky, 4 x 3 m	B-602420
Gehäuse-Oberteil bis Baujahr 04/2014, creme, Länge 4 m / 4,5 m / 5 m / 5,5 m / 6 m	auf Anfrage	Tuch, Blue-Sky, 4,5 x 3 m	B-602425
5 Gehäuse-Oberteil ab Baujahr 05/2014, weiß, Länge 4 m / 4,5 m / 5 m / 5,5 m / 6 m	auf Anfrage	Tuch, Blue-Sky, 5 x 3 m	B-602430
Gehäuse-Oberteil ab Baujahr 05/2014, eloxiert, Länge 4 m / 4,5 m / 5 m / 5,5 m / 6 m	auf Anfrage	Tuch, Blue-Sky, 5,5 x 3 m	B-602435
Gehäuse-Oberteil ab Baujahr 05/2014, creme, Länge 4 m / 4,5 m / 5 m / 5,5 m / 6 m	auf Anfrage	Tuch, Blue-Sky, 6 x 3 m	B-602440
6 Gehäuse-Unterteil ab Baujahr 05/2014, Länge 4 m / 4,5 m / 5 m / 5,5 m / 6 m	auf Anfrage	Tuch, Mystic-Grau, 4 x 3 m	B-602423
7 Endplatte, rechts	B-602448	Tuch, Mystic-Grau, 4,5 x 3 m	B-602428
8 Befestigungssatz Spannstange Gehäuse, Satz	B-602498	Tuch, Mystic-Grau, 5 x 3 m	B-602433
9 Rückenprofil, Länge 4 m / 4,5 m / 5 m / 5,5 m / 6 m	auf Anfrage	Tuch, Mystic-Grau, 5,5 x 3 m	B-602438
10 Abdeckung für Gelenkarm-Befestigung, Satz	B-602449	Tuch, Mystic-Grau, 6 x 3 m	B-602443
11 Gelenkarm, 3 m, links	B-602500	Tuch, Saphir-Blau, 4 x 3 m	B-602424
12 Tuchrollenendkappen, Satz	B-602499	Tuch, Saphir-Blau, 4,5 x 3 m	B-602429
		Tuch, Saphir-Blau, 5 x 3 m	B-602434
		Tuch, Saphir-Blau, 5,5 x 3 m	B-602439
		Tuch, Saphir-Blau, 6 x 3 m	B-602444
		15 Gelenkarm, 3 m, rechts	B-602501


THULE
SWEDEN Omnistor


Thule Omnistor 9200

16 Gehäuse-Stütze	B-602491	24 Frontblende, creme, Länge 5 m	B-602488
17 Tuchführung	B-602445	Frontblende, creme, Länge 5,5 m	B-602489
18 Gelenkarm-Endstück, Satz	B-602760	Frontblende, creme, Länge 6 m	B-602490
19 Gelenkarm-Befestigung, vorne, Satz	B-602759	25 Stützfuß-Befestigung Front	B-443000
20 Gelenkarmstützen-Verriegelung, Satz	B-553200	26 Stützfuß, 185 cm	B-444500
21 Spannstangen-Aufnahme Front, 2 Stück	B-602447	27 Stützfuß-Arretierung in der Frontblende	B-152101
22 Frontblendenzuführung, vorne	B-602446	28 Stützfuß-Führung in der Frontblende	B-602502
23 Frontblendenendkappen, weiß, Satz	B-602495	o. Abb. Spannstange, Auszug 3 m	89 747
Frontblendenendkappen, eloxiert, Satz	B-602496	o. Abb. Abdichttape zwischen Tuch und Frontblende	B-603165
Frontblendenendkappen, creme, Satz	B-602497		
24 Frontblende, weiß, Länge 4 m	B-602476		
Frontblende, weiß, Länge 4,5 m	B-602477		
Frontblende, weiß, Länge 5 m	B-602478		
Frontblende, weiß, Länge 5,5 m	B-602479		
Frontblende, weiß, Länge 6 m	B-602480		
Frontblende, eloxiert, Länge 4 m	B-602481		
Frontblende, eloxiert, Länge 4,5 m	B-602482		
Frontblende, eloxiert, Länge 5 m	B-602483		
Frontblende, eloxiert, Länge 5,5 m	B-602484		
Frontblende, eloxiert, Länge 6 m	B-602485		
Frontblende, creme, Länge 4 m	B-602486		
Frontblende, creme, Länge 4,5 m	B-602487		

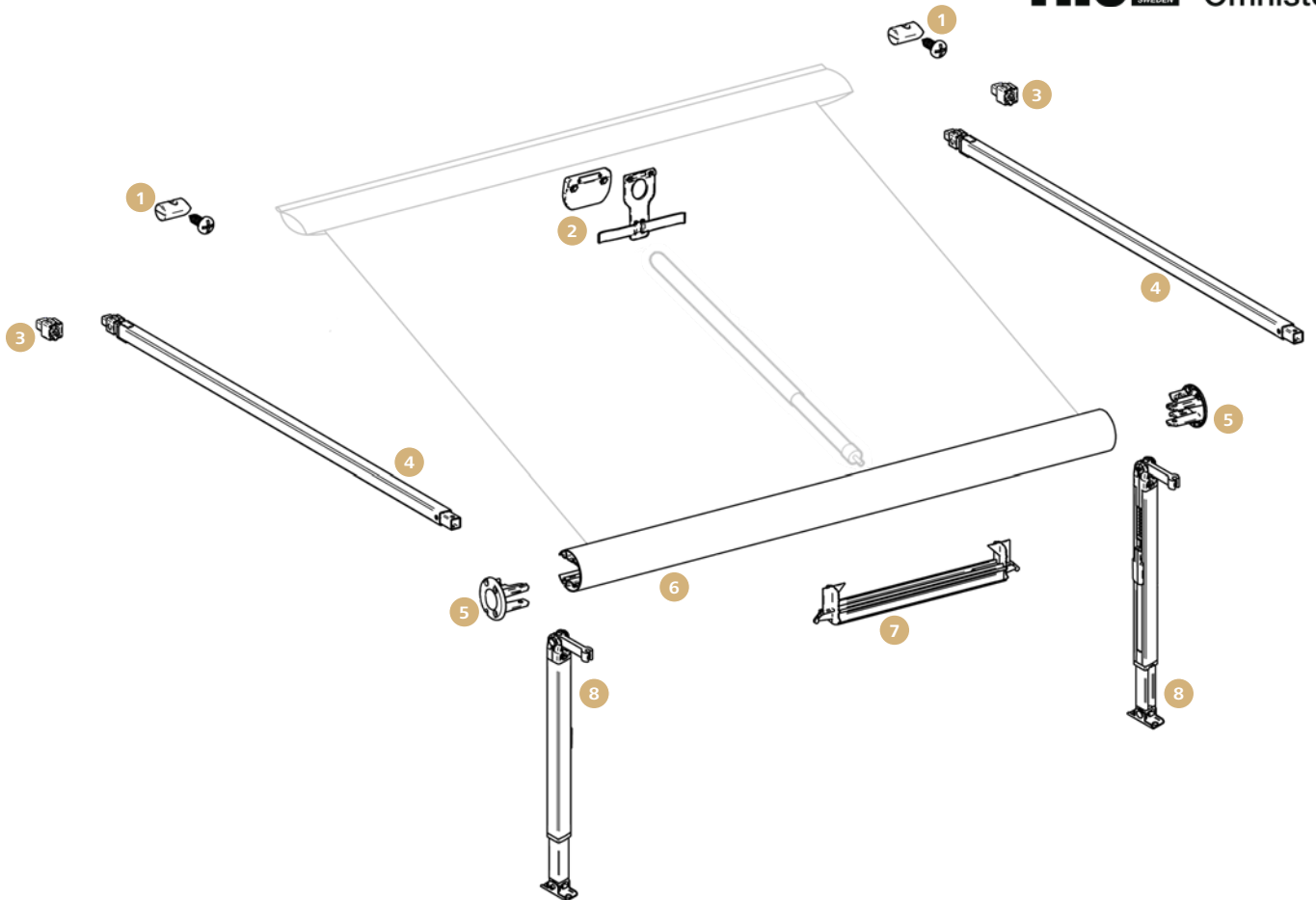
THULE[®] Omnistor



Thule Omnistor 6900

	Art-Nr.
1 Befestigungssatz Spannstange	B-100001
2 Montagesatz für 3 Schienen	B-201500
3 Endkappen, weiß, Satz	B-601373
Endkappen, eloxiert, Satz	B-300400
Endkappen, creme, Satz	B-602309
4 Endplatte links, inkl. Kurbelwerk	B-300900
5 Gehäuse-Oberteil, weiß, Länge 4 m / 4,5 m / 5,5 m	auf Anfrage
Gehäuse-Oberteil, eloxiert, Länge 4 m / 4,5 m / 5 m / 5,5 m	auf Anfrage
Gehäuse-Oberteil, creme, Länge 4 m / 4,5 m / 5 m / 5,5 m	auf Anfrage
6 Tuchrollenendkappen, Satz	B-301104
7 Tuchrolle, Länge 4 m / 4,5 m / 5 m / 5,5 m	auf Anfrage
8 Tuch, Alaska-Grau, 4 x 2,75 m	B-302804
Tuch, Alaska-Grau, 4,5 x 2,75 m	B-302904
Tuch, Alaska-Grau, 5 x 2,75 m	B-303004
Tuch, Alaska-Grau, 5,5 x 2,75 m	B-303104
Tuch, Blue-Sky, 4 x 2,75 m	B-302803
Tuch, Blue-Sky, 4,5 x 2,75 m	B-302903
Tuch, Blue-Sky, 5 x 2,75 m	B-303003
Tuch, Blue-Sky, 5,5 x 2,75 m	B-303103
Tuch, Mystic-Grau, 4 x 2,75 m	B-302831
Tuch, Mystic-Grau, 4,5 x 2,75 m	B-302931
Tuch, Mystic-Grau, 5 x 2,75 m	B-303031
Tuch, Mystic-Grau, 5,5 x 2,75 m	B-303131
Tuch, Saphir-Blau, 4 x 2,75 m	B-302832
Tuch, Saphir-Blau, 4,5 x 2,75 m	B-302932
Tuch, Saphir-Blau, 5 x 2,75 m	B-303032

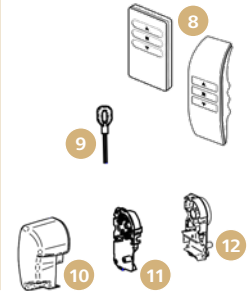
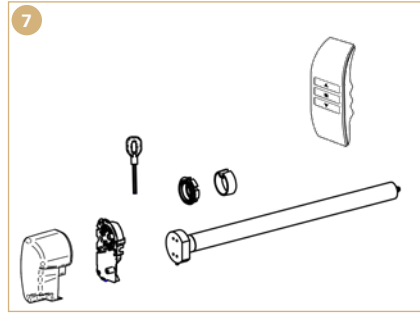
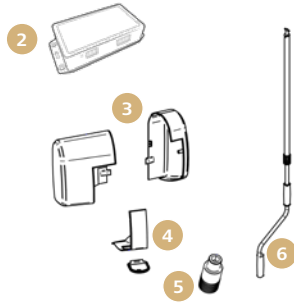
	Art-Nr.
8 Tuch, Saphir-Blau, 5,5 x 2,75 m	B-303132
9 Endplatte, rechts	B-301000
10 Rückenprofil, Länge 4 m / 4,5 m / 5 m / 5,5 m	auf Anfrage
11 Gelenkarm, 2,75 m, links	B-602068
12 Frontblendenzuführung	B-201300
13 Gelenkarm, 2,75 m, rechts	B-602069
14 Gelenkarm-Befestigung, vorne, Satz	B-201800
15 Gehäuse-Unterteil, Länge 4 m / 4,5 m / 5 m / 5,5 m	auf Anfrage
16 Frontblendenendkappen, weiß, Satz	B-300100
Frontblendenendkappen, eloxiert, Satz	B-300500
Frontblendenendkappen, creme, Satz	B-602310
17 Frontblende, weiß, Länge 4 m	B-300340
Frontblende, weiß, Länge 4,5 m	B-300345
Frontblende, weiß, Länge 5 m	B-300350
Frontblende, weiß, Länge 5,5 m	B-300355
Frontblende, eloxiert, Länge 4 m	B-300342
Frontblende, eloxiert, Länge 4,5 m	B-300347
Frontblende, eloxiert, Länge 5 m	B-300850
Frontblende, eloxiert, Länge 5,5 m	B-300855
Frontblende, creme, Länge 4 m	B-602320
Frontblende, creme, Länge 4,5 m	B-602321
Frontblende, creme, Länge 5 m	B-602322
Frontblende, creme, Länge 5,5 m	B-602323
18 Stützfuß-Befestigung Front	B-976200
19 Stützfuß, 185 cm	B-444500
20 Stützfuß-Arretierung in der Frontblende	B-152101


THULE
SWEDEN Omnistor


Thule Omnistor Caravan-Style

	Art-Nr.		Art-Nr.
1 Endstopper für Vorzeltschiene, 2 Stück	B-101900	6 Frontblende inkl. Tuchprofil, Länge 4 m	B-118800
2 Halterung Teleskoparm & Spannstange, 2 Stück	B-101600	Frontblende inkl. Tuchprofil, Länge 4,5 m	B-118900
3 Endstück für Teleskoparm, 2 Stück	B-602810	7 Teleskoparm-Halterung für Markisenlänge 2,3 m / 3 m	B-119000
4 Teleskoparm bis Markisenlänge 2,6 m	B-115500	Teleskoparm-Halterung für Markisenlänge 2,6 m	B-119100
Teleskoparm ab Markisenlänge 3 m	B-115600	Teleskoparm-Halterung für Markisenlänge 3,5 m	B-119200
5 Frontblendenendkappen, Satz	B-101400	Teleskoparm-Halterung für Markisenlänge 4 m	B-119300
6 Frontblende inkl. Tuchprofil, Länge 2,3 m	B-118000	Teleskoparm-Halterung für Markisenlänge 4,5 m	B-119400
Frontblende inkl. Tuchprofil, Länge 2,6 m	B-118100	8 Stützfuß bis Markisenlänge 2,6 m	B-567200
Frontblende inkl. Tuchprofil, Länge 3 m	B-118200	Stützfuß ab Markisenlänge 3 m	B-567300
Frontblende inkl. Tuchprofil, Länge 3,5 m	B-118700		

THULE[®] Omnistor

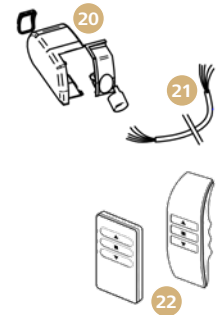
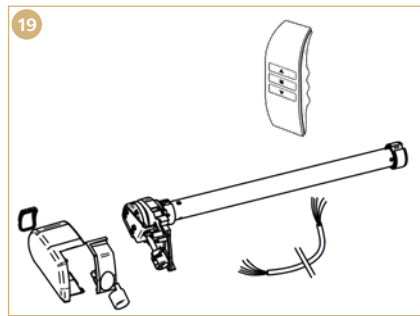
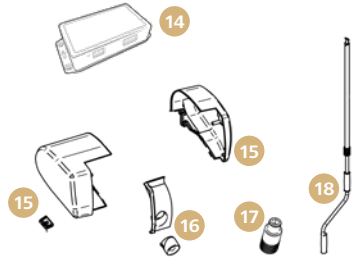


Motorteile Thule Omnistor 5200

	Art-Nr.
1 Motor-Set 12 Volt, weiß	90 184
Motor-Set 12 Volt, eloxiert	90 185
Motor-Set 12 Volt, anthrazit	90 186
2 Steuergerät Motor	B-603197
3 Satz Endkappen (Motor), weiß	B-603189
Satz Endkappen (Motor), eloxiert	B-603190
Satz Endkappen (Motor), anthrazit	B-603191
4 Getriebeabdeckung für Motor-Endkappe, weiß	B-603198
Getriebeabdeckung für Motor-Endkappe, eloxiert	B-603199
Getriebeabdeckung für Motor-Endkappe, anthrazit	B-603200
5 Notkurbel-Aufsatz für Motor	B-603196
6 Nothandkurbel	B-603195
o. Abb. Wippschalter	B-603201

Motorteile Thule Omnistor 8000

	Art-Nr.
7 Motor-Set 230 Volt, weiß	89 688
Motor-Set 230 Volt, eloxiert	89 689
Motor-Set 230 Volt, creme	89 687
8 Fernbedienung für Motor bis 06/2016	B-540600
Fernbedienung für Motor ab 06/2016	B-603176
9 Nothandkurbel, sechskant	B-035515
10 Endkappe (Motor), weiß, links	B-544700
Endkappe (Motor), eloxiert, links	B-544701
Endkappe (Motor), creme, links	B-602757
Endkappe (Motor), anthrazit, links	B-603372
11 Endplatte, links, für Motor	B-102401
12 Endplatte rechts	B-600867
o. Abb. Relais incl. Fuß für Motor	B-101901

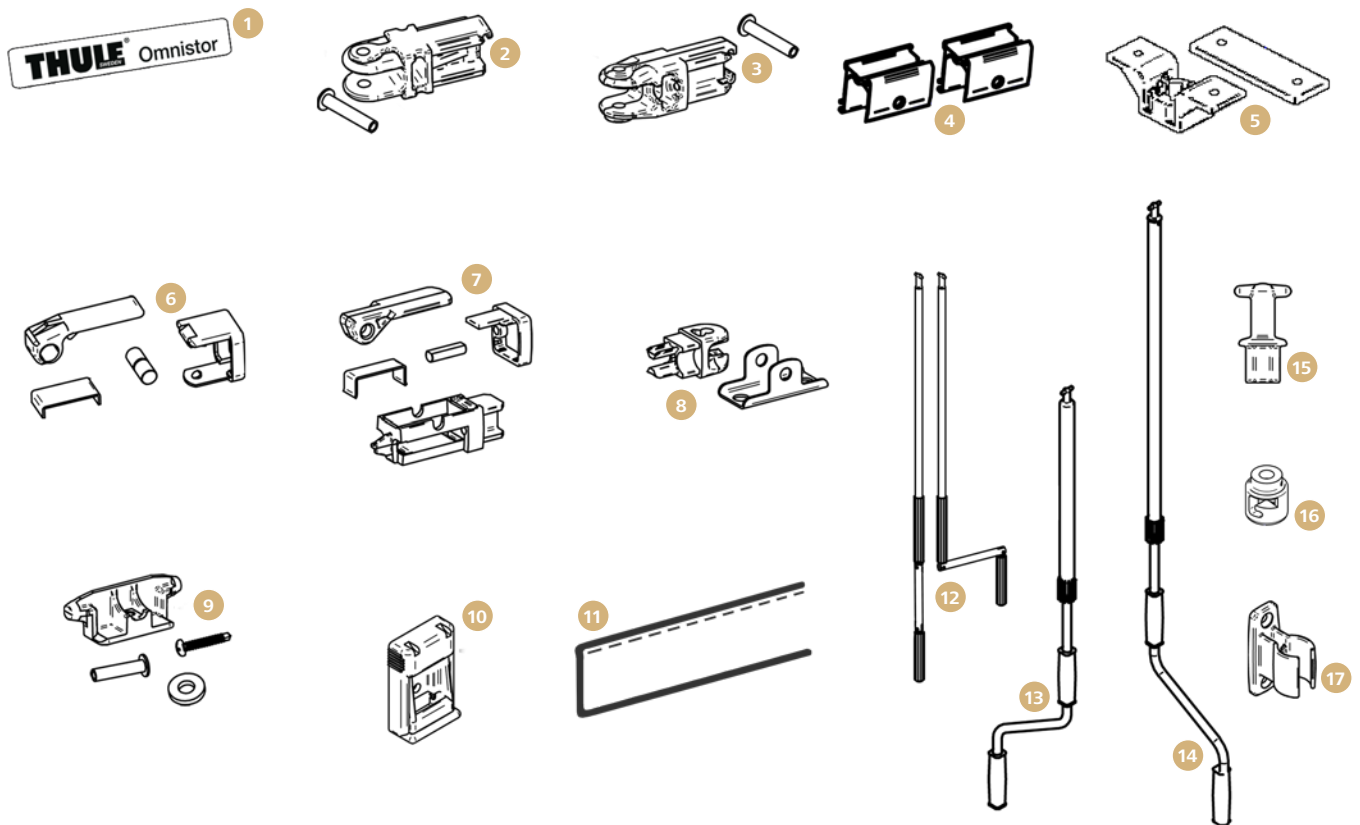


Motorteile Thule Omnistor 6300

	Art-Nr.
13 Motor-Set 12 Volt, weiß	92 464
Motor-Set 12 Volt, eloxiert	92 465
Motor-Set 12 Volt, anthrazit	92 466
14 Steuergerät Motor	B-603346
15 Endkappen Motor, weiß, Satz	B-603347
Endkappen Motor, eloxiert, Satz	B-603348
Endkappen Motor, anthrazit, Satz	B-603349
16 Getriebeabdeckung, weiß	B-603350
Getriebeabdeckung, eloxiert	B-603351
Getriebeabdeckung, anthrazit	B-603352
17 Notkurbel-Aufsatz für Motor	B-603196
18 Kurbel für TO mit 12-Volt-Motor	B-603195
o. Abb. Wippschalter	B-603201

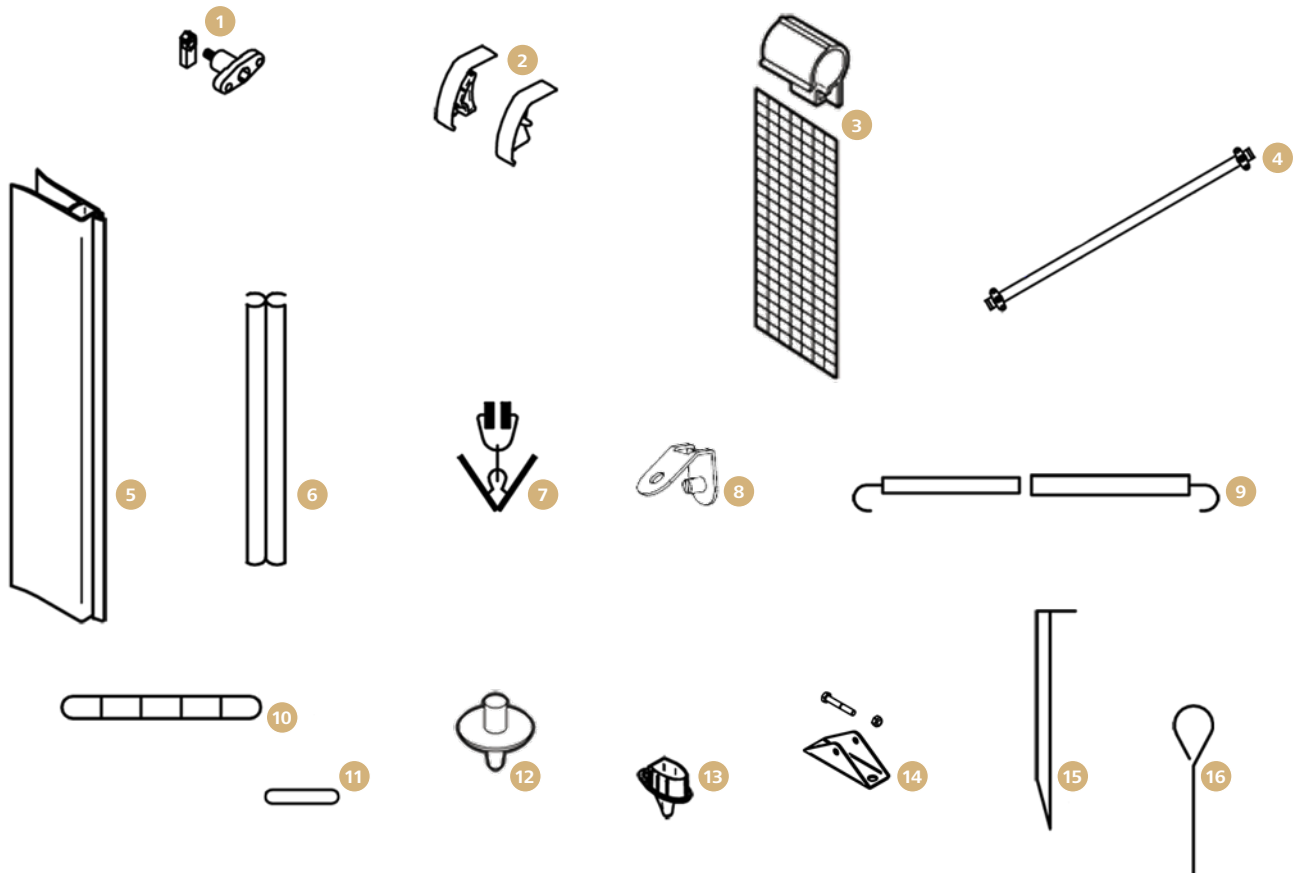
Motorteile Thule Omnistor 9200

	Art-Nr.
19 Motor-Set 230 Volt, weiß	89 680
Motor-Set 230 Volt, eloxiert	89 681
Motor-Set 230 Volt, creme	89 682
20 Endkappen (Motor) weiß, links	B-603373
Endkappen (Motor) eloxiert, links	B-603374
Endkappen (Motor) creme, links	B-603375
21 230-Volt-Kabel für Motor	B-602749
22 Fernbedienung für Motor bis 06/2016	B-540600
Fernbedienung für Motor ab 06/2016	B-603176
o. Abb. Relais incl. Fuß für Motor	B-101901



Markisenkleinteile Thule Omnistor

	Art-Nr.
1 Aufkleber Thule, schwarz	B-211541
2 Stützfußgelenk bis Baujahr 2010, 2 Stück	B-549600
3 Stützfußgelenk ab Baujahr 2010, 2 Stück	B-443100
4 Stützfuß-Befestigung Front	B-443000
5 mittlere Aufnahme für universellen Stützfuß	B-603485
6 Schnellspannhebel für Stützfüße bis Baujahr 2010, 2 Stück	B-031400
7 Schnellspannhebel für Stützfüße ab Baujahr 2010, 2 Stück	B-443300
8 Metallfuß für Stützfüße ab Baujahr 2010, 2 Stück	B-443200
9 Stützfuß-Arretierung in der Frontblende	B-152101
10 Stützfußhalter für Fahrzeugwand, weiß, 2 Stück	89 790
Stützfußhalter für Fahrzeugwand, schwarz, 2 Stück	89 807
11 Einzugskeder für Frontblende, schwarz, 3 m x 5 mm	B-101700
Einzugskeder für Frontblende, schwarz, 6 m x 5 mm	B-101800
12 Faltbare Kurbel, Länge 60/86 cm	89 780
13 Kurbel, Länge 102 – 155 cm	89 792
14 Kurbel, Länge 130 – 190 cm	89 793
15 Kurbelkopf Messing	B-549700
16 Kurbellocke	B-430700
17 Kurbelhalterung, 2 Stück	89 791

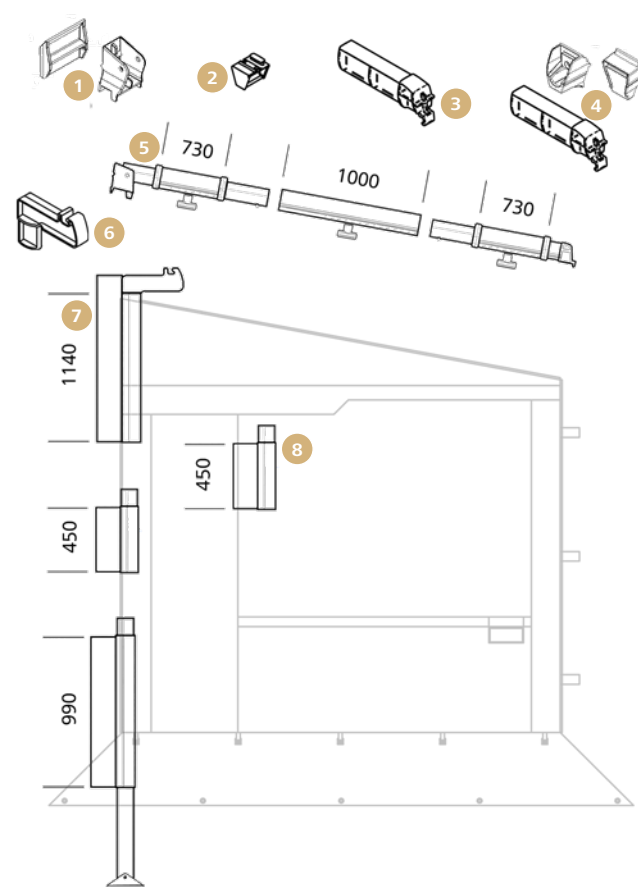
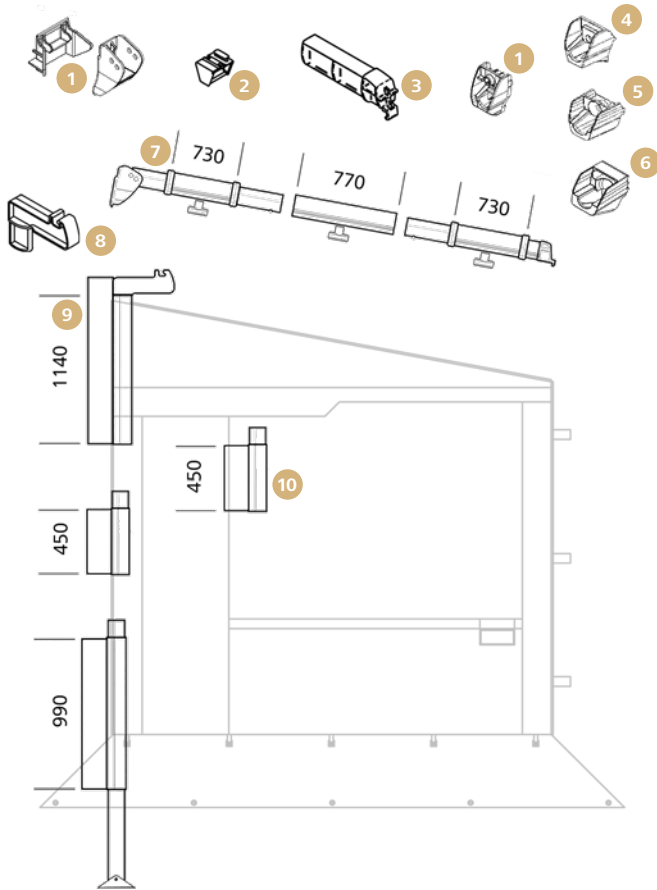


Kleinteile für Thule Zelte

	geeignet für	Art-Nr.
1 Stellschraube Mast, mit Stift	Residence G1	B-601400
Stellschraube Klemmprofil, 3 Stück	Residence, Panorama	B-102400
2 Verbindungskappen Klemmprofil, 4 Stück	Residence, Panorama	B-102300
3 Befestigungsclips, 6 Stück	Room	B-100100
4 Stabilisierungsstange	Residence, Panorama	B-416503
5 Gummilippe für Mast, Länge 1,14 m	Residence, Panorama	B-417100
6 Doppelkederprofil, Länge 1 m, grau	Room, Residence G1 / G2, Panorama, Style	B-460700
Doppelkederprofil, Länge 1 m, schwarz	Residence G3	B-603145
7 Halteklammer für Gardinen, 12 Stück	Room, Residence, Panorama	B-100200
8 Endstopper für Gardinen, 6 Stück	Residence G2 / G3, Panorama	B-603146
9 Fensterstange	Room, Residence G1	B-404700
10 Abspanngummi 20 cm, 5 Stück	Room, Residence, Panorama, Style, QuickFit, EasyLink, Blocker	B-100700
Abspanngummi mit Haken, 20 cm, 4 Stück	Room, Style	B-101000
11 Abspanngummi 8 cm, 5 Stück	Residence, Panorama, QuickFit, EasyLink	B-602154
12 Bodendorn	Room, Style	B-660000
13 Bodendorn	Residence G1	B-072024
14 Fuß für Mast ab Baujahr 2013, 2 Stück	Residence G2, Panorama	B-602775
15 Hering halbrund, 10 Stück	Room, Residence, Panorama, Style, QuickFit, EasyLink, Blocker	B-100900
16 Hering mit Öse, 10 Stück	Room, Residence, Panorama, Style, QuickFit, EasyLink, Blocker	B-101100
o. Abb. Einzugskeder für Frontblende, schwarz, 3 m x 5 mm	Room, Residence, Panorama	B-101700
o. Abb. Einzugskeder für Frontblende, schwarz, 6 m x 5 mm	Room, Residence, Panorama	B-101800



THULE SWEDEN **Omnistor**



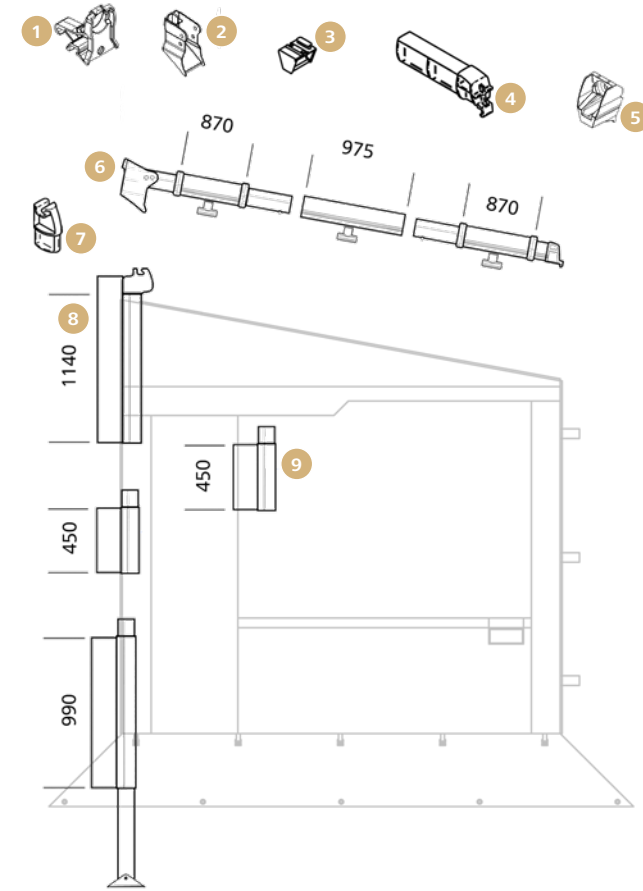
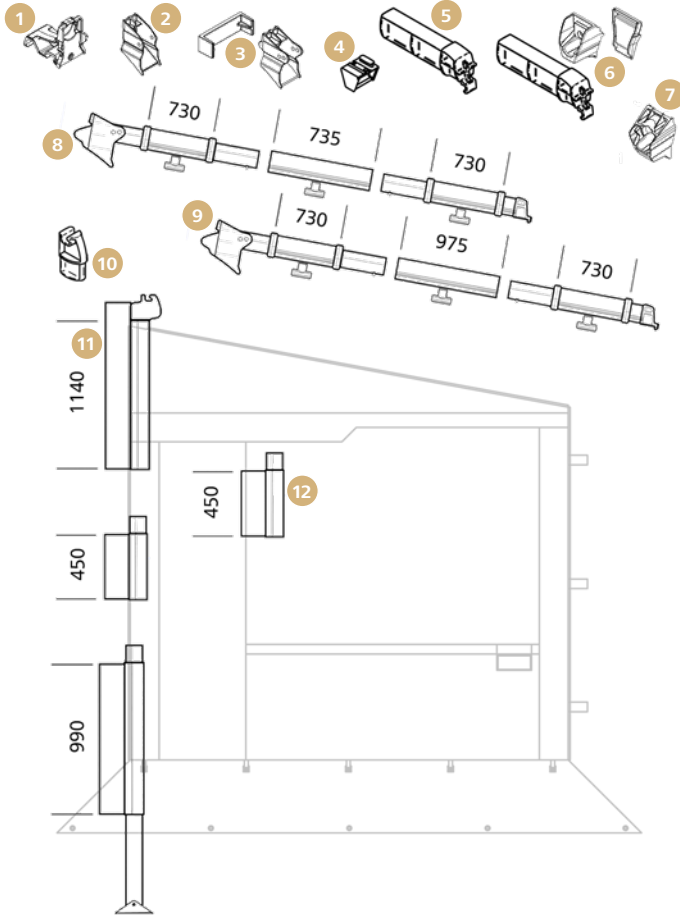
Thule Residence / Panorama / Veduta 4900 & Serie 5

	Art-Nr.
1 Befestigungssatz Spannstange Gehäuse 5000 / 5002 / 5500	B-102200
Befestigungssatz Spannstange und Klemmprofil 4900 / 5003 / 5200	B-443600
Befestigungssatz Spannstange und Klemmprofil 5200	B-603099
2 Masthalterung	B-102900
3 Klemmprofil-Endstück	B-602155
4 Klemmprofil-Endstück und Halterung Front 5000 / 5002 / 5500	B-102500
5 Klemmprofil-Halterung Front 4900	B-602156
6 Klemmprofil-Halterung Front 5200	B-603076
7 Klemmprofil, Auszug 2,5 m, links Klemmprofil, Auszug 2,5 m, rechts	B-602157 B-602158
8 Mast-Endstück	B-103100
9 Mastprofil, links Mastprofil, rechts	B-602165 B-602166
10 Verlängerung Mastprofil XXL, Satz	B-602778

Thule Residence / Panorama / Veduta 8000

	Art-Nr.
1 Klemmprofil-Halterung Gehäuse	B-103000
2 Masthalterung	B-102900
3 Klemmprofil-Endstück	B-602155
4 Klemmprofil-Endstück und Halterung Front	B-102800
5 Klemmprofil, Auszug 2,75 m, links Klemmprofil, Auszug 2,75 m, rechts	B-602163 B-602164
6 Mast-Endstück	B-103100
7 Mastprofil, links Mastprofil, rechts	B-602165 B-602166
8 Verlängerung Mastprofil XXL, Satz	B-602778

THULE[®] Omnistor



Thule Residence / Panorama / Veduta Serie 6

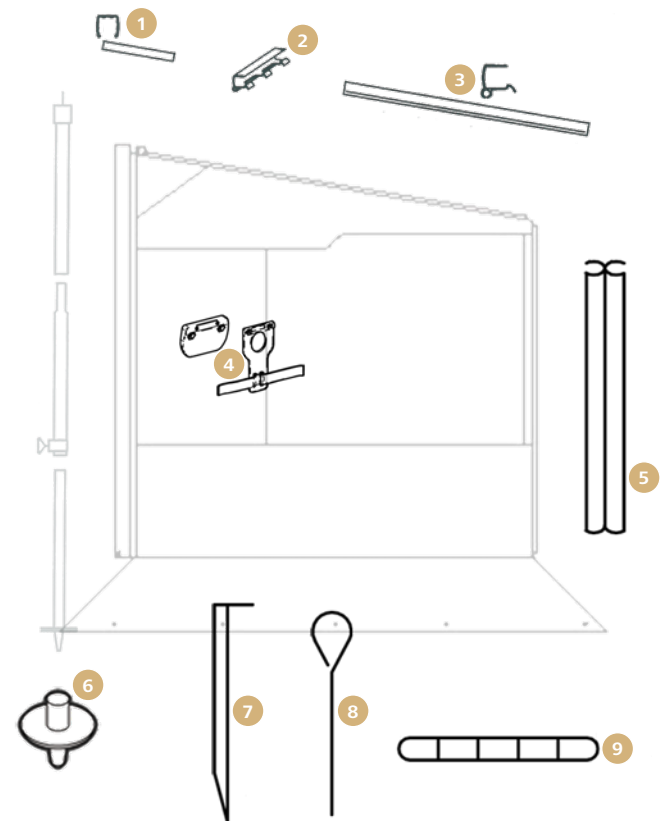
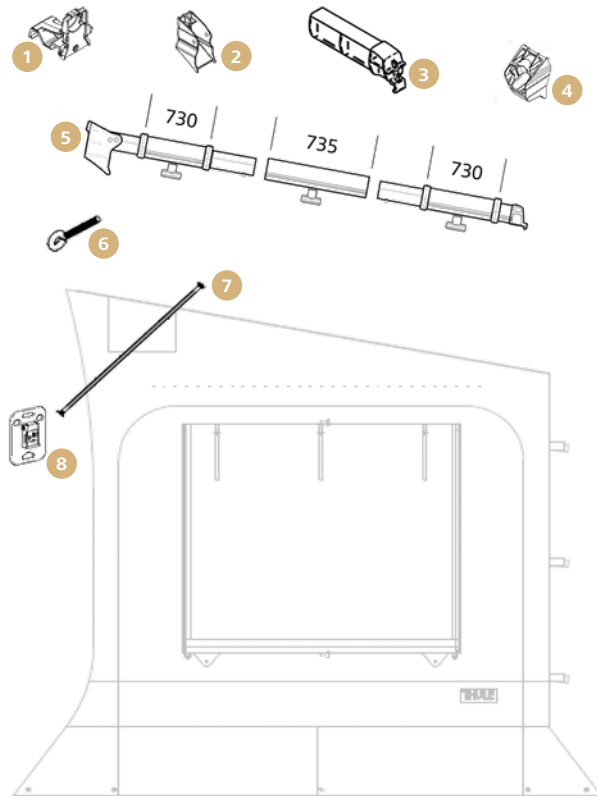
	Art-Nr.
1 Befestigungssatz Klemmprofil Gehäuse 6200 / 6300, Satz	B-602610
2 Klemmprofil-Halterung Gehäuse 6200 / 6300	91 700
3 Klemmprofil-Halterung Gehäuse 6002 / 6900	B-102600
4 Masthalterung	B-102900
5 Klemmprofil-Endstück	B-602155
6 Klemmprofil-Endstück und Halterung Front 6002 / 6900	B-102700
7 Klemmprofil-Halterung Front 6200 / 6300, 2 Stück	B-602616
8 Klemmprofil, Auszug 2,5 m, links	B-602159
Klemmprofil, Auszug 2,5 m, rechts	B-602160
9 Klemmprofil, Auszug 2,75 m, links	B-602161
Klemmprofil, Auszug 2,75 m, rechts	B-602162
10 Mast-Endstück	B-102100
11 Mastprofil, links	B-602165
Mastprofil, rechts	B-602166
12 Verlängerung Mastprofil XXL, Satz	B-602778

Thule Residence / Panorama / Veduta 9200

	Art-Nr.
1 Befestigungssatz Klemmprofil Gehäuse, Satz	B-602498
2 Klemmprofil-Halterung Gehäuse	B-602777
3 Masthalterung	B-102900
4 Klemmprofil-Endstück	B-602155
5 Klemmprofil-Halterung Front, 2 Stück	B-602447
6 Klemmprofil, Auszug 3 m, links	B-602762
Klemmprofil, Auszug 3 m, rechts	B-602763
7 Mast-Endstück	B-102100
8 Mastprofil, links	B-602165
Mastprofil, rechts	B-602166
9 Verlängerung Mastprofil XXL, Satz	B-602778
o. Abb. Befestigungssatz Spannstange Front	B-603113



THULE[®] SWEDEN **Omnistor**



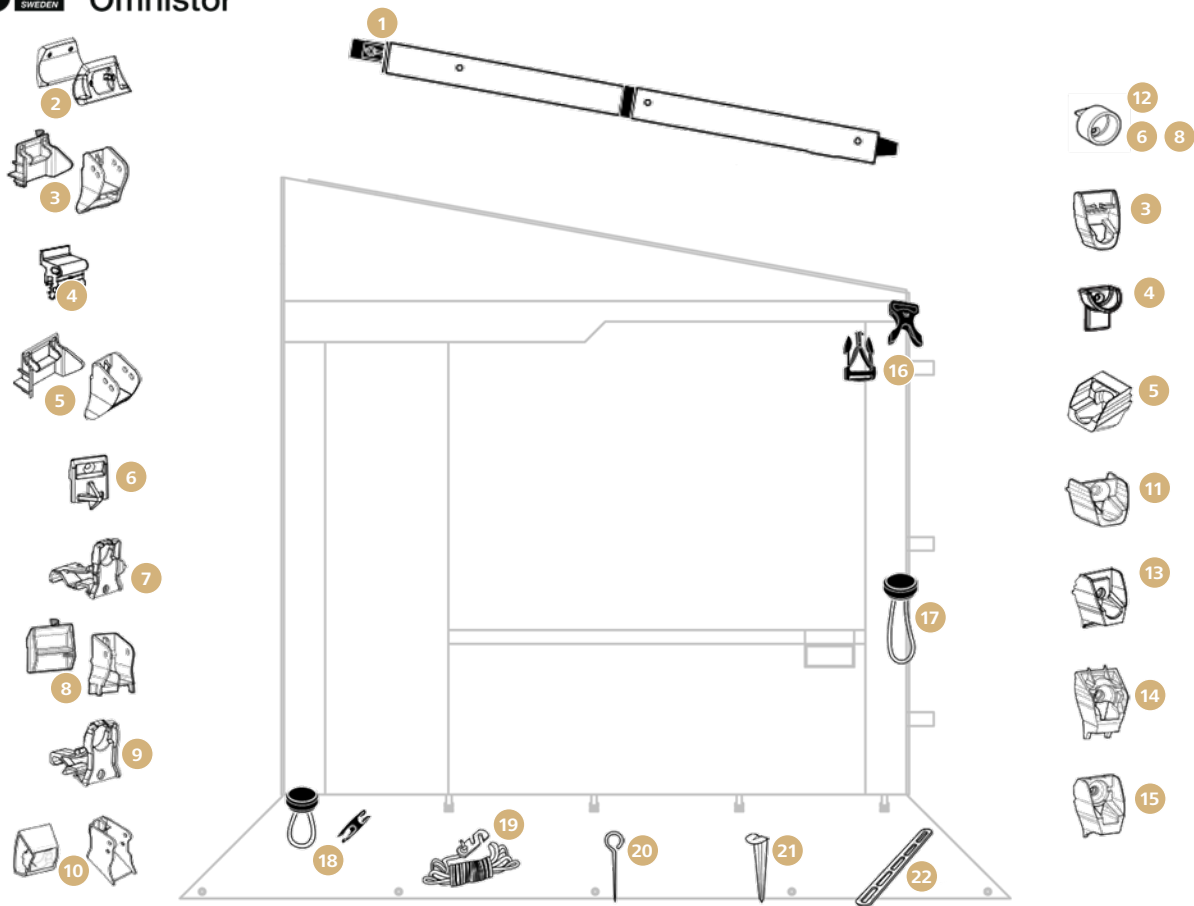
Thule Residence / Panorama / Veduta Ducato

	Art-Nr.
1 Befestigungssatz Klemmprofil Gehäuse, Satz	B-602610
2 Klemmprofil-Halterung Gehäuse	91 700
3 Klemmprofil-Endstück	B-602155
4 Klemmprofil-Halterung Front, 2 Stück	B-602616
5 Klemmprofil, Auszug 2,5 m, links	B-602159
Klemmprofil, Auszug 2,5 m, rechts	B-602160
6 Befestigungsbolzen für Andruckgurt	B-602797
7 Stabilisierungsstange	B-602796
8 Halterung für Stabilisierungsstange an der Fahrzeugwand	B-602794

Thule Style

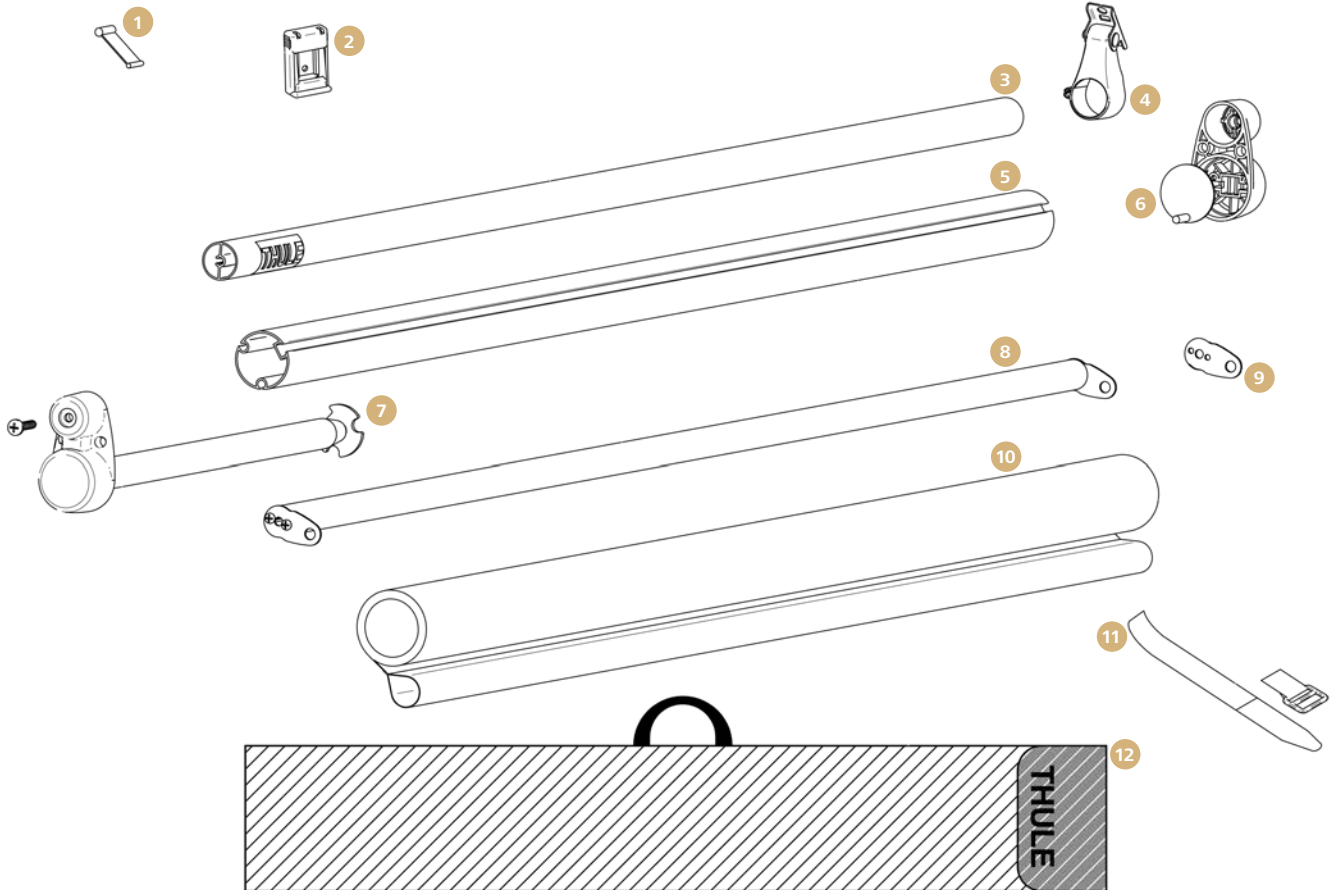
	Art-Nr.
1 U-Profil 90 cm	B-973702
2 Befestigungsprofil, 26,5 cm	B-973710
3 Befestigungsprofil, 85 cm	B-973701
4 Halterung Teleskoparm & Spannstange, 2 Stück	B-101600
5 Doppelkederprofil, Länge 1 m	B-460700
6 Bodendorn	B-660000
7 Hering halbrund, 10 Stück	B-100900
8 Hering mit Öse, 10 Stück	B-101100
9 Abspanngummi 20 cm, 5 Stück	B-100700
Abspanngummi 20 cm, 4 Stück, inkl. 2 S-Haken	B-101000

THULE[®] Omnistor



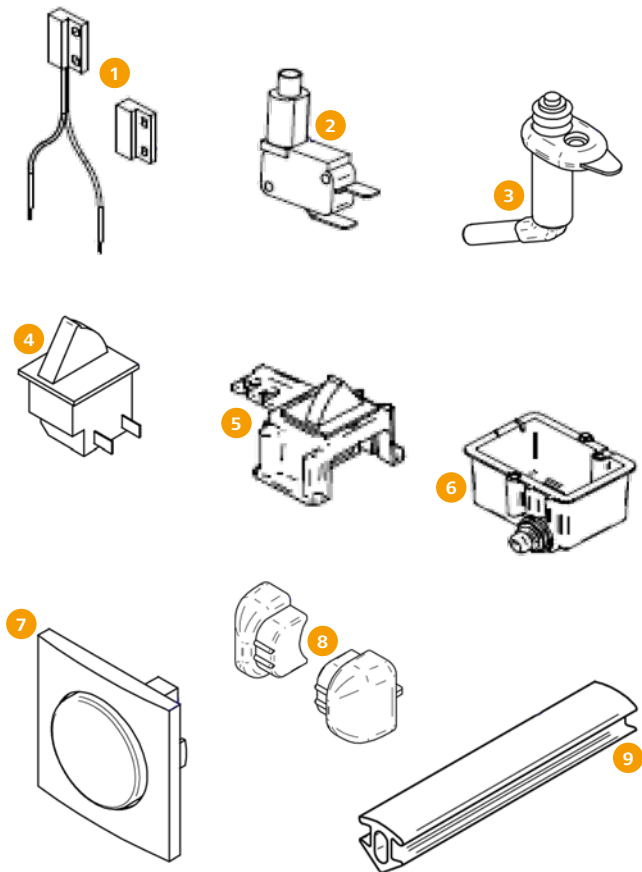
Thule Smart Blocker G2

	geeignet für	Art-Nr.
1 Spannstange Alu G2, Auszug 2,5 m	Serie 5, 6, 8	B-602962
Spannstange Alu G2, Auszug 2,5 m	Thule Omnistor 1200	B-602963
Spannstange Alu G2, Auszug 2,75 m	Serie 6, 8	B-602964
Spannstange Alu G2, Auszug 3 m	Thule Omnistor 9200	B-602965
2 Teleskoparm- und Spannstangen-Halterung für Fahrzeugwand, 2 Stück	Thule Omnistor 1200	B-602936
3 Befestigungssatz Spannstange und Klemmprofil, Satz Gehäuse und Front	Thule Omnistor 5003	B-443600
4 Befestigungssatz Spannstange und Klemmprofil, Satz Gehäuse und Front	Thule Omnistor 5102	B-603376
5 Befestigungssatz Spannstange und Klemmprofil, Satz Gehäuse und Front	Thule Omnistor 5200	B-603099
6 Befestigungssatz Spannstange Gehäuse	Thule Omnistor 6002	B-100000
Befestigungssatz Spannstange Gehäuse	Thule Omnistor 6900	B-100001
7 Befestigungssatz Spannstange und Klemmprofil Gehäuse	Thule Omnistor 6200	B-602610
8 Befestigungssatz Spannstange und Klemmprofil Gehäuse	Thule Omnistor 8000	B-103200
Befestigungssatz Spannstange Gehäuse	Thule Omnistor 6200	B-603112
9 Befestigungssatz Spannstange und Klemmprofil Gehäuse, 2 Stück	Thule Omnistor 9200	B-602498
10 Befestigungssatz Spannstange Gehäuse	Thule Omnistor 9200	B-603113
11 Klemmprofil-Halterung Front	Thule Omnistor 4900	B-602156
12 Spannstangen-Halterung Front, 2 Stück	Thule Omnistor Serie 5, 6, 8	B-603101
13 Klemmprofil- und Spannstangen-Halterung Front	Thule Omnistor 6002	B-102700
14 Klemmprofil- und Spannstangen-Halterung Front, 2 Stück	Thule Omnistor 6200	B-602616
15 Klemmprofil- und Spannstangen-Halterung Front, 2 Stück	Thule Omnistor 9200	B-602447
16 Halteband mit Clip, 3 Stück		B-602967
17 Schlaufenknopf-Set "Long", 2 Stück		B-602969
18 Schlaufenknopf-Set „Short“, 5 Stück inkl. 2 Verriegelungen		B-602968
19 Abspannleinen Nylon, 5 Stück		B-602966
20 Hering mit Öse, 10 Stück		B-101100
21 Hering halbrund, 10 Stück		B-100900
22 Abspanngummi 20 cm, 5 Stück		B-100700


THULE
SWEDEN Omnistor


Thule Windscreen

	Art-Nr.
1 Halterung für die Kederleiste	B-990200
2 Stützfußhalter für Fahrzeugwand, weiß, 2 Stück	89 790
Stützfußhalter für Fahrzeugwand, schwarz, 2 Stück	89 807
3 Befestigungsprofil	B-602408
4 Halterung Befestigungsprofil	B-602412
5 Tuchrolle	B-602409
6 Tuchrollenendkappe	B-602407
7 Tuchrollen-Federwelle	B-602413
8 Griffstange	B-602410
9 Endstück Griffstange	B-602415
10 Tuch	B-602411
11 Befestigungsband	B-602416
12 Transporttasche	B-602414

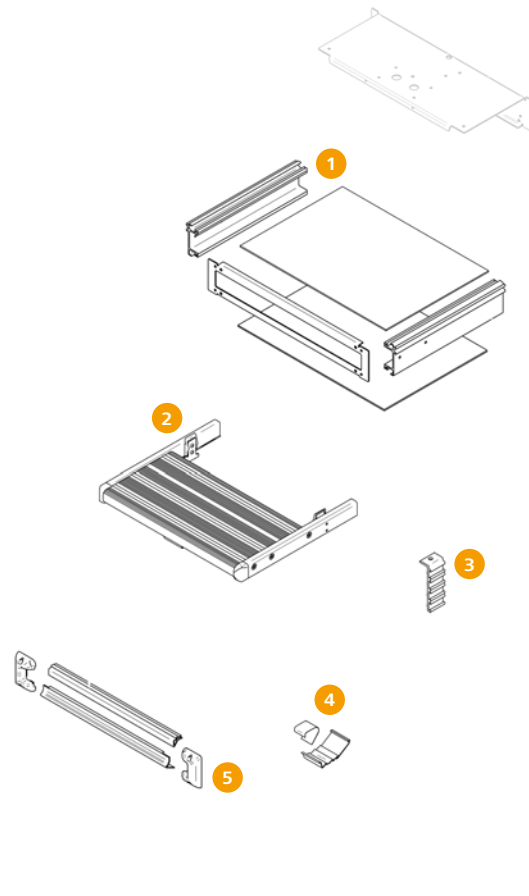


Kleinteile für Thule Steps

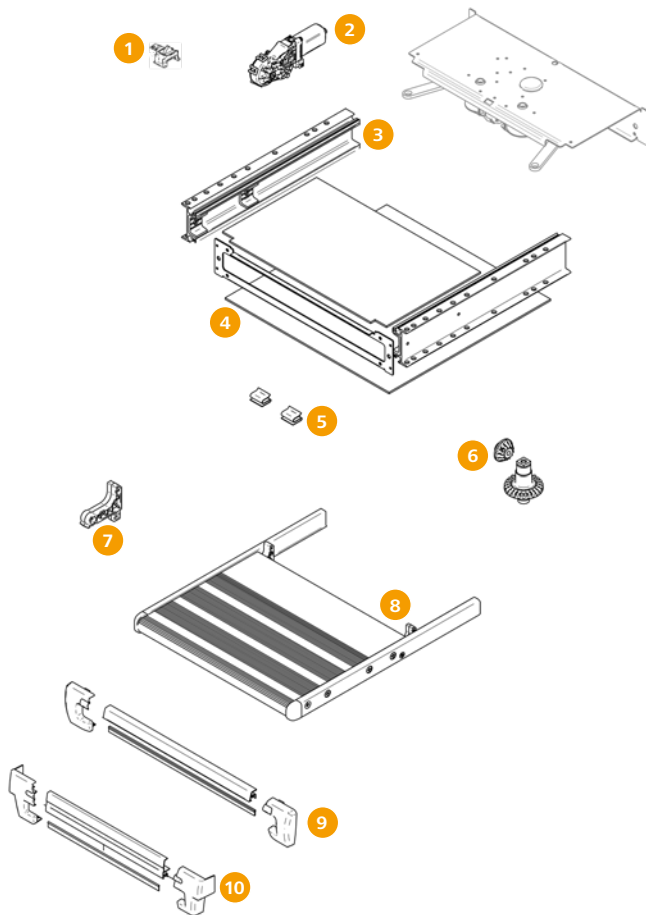
	Art-Nr.
1 Türkontaktschalter 12V	B-602761
2 Alarmschalter Double ab Baujahr 2013	B-602669
3 Alarmschalter Single Baujahr 2000–2002 und Double Baujahr 2000–2012	B-642205
4 Alarmschalter Single ab Baujahr 2003	B-036438
5 Alarmschalter Slide-Out V12	B-603111
6 Alarmschalter Slide-Out Ducato 12V	B-603129
7 Wippschalter	B-646200
8 Endkappen, grau, bis Baujahr 2005, Satz	B-645900
Endkappen, neon, ab Baujahr 2006, Satz	B-645910
Endkappen, schwarz, Satz	B-602747
9 Anti-Rutsch-Profil, 3 m	B-651400

Thule Slide-Out Step manuell

Ab Baujahr 2002.



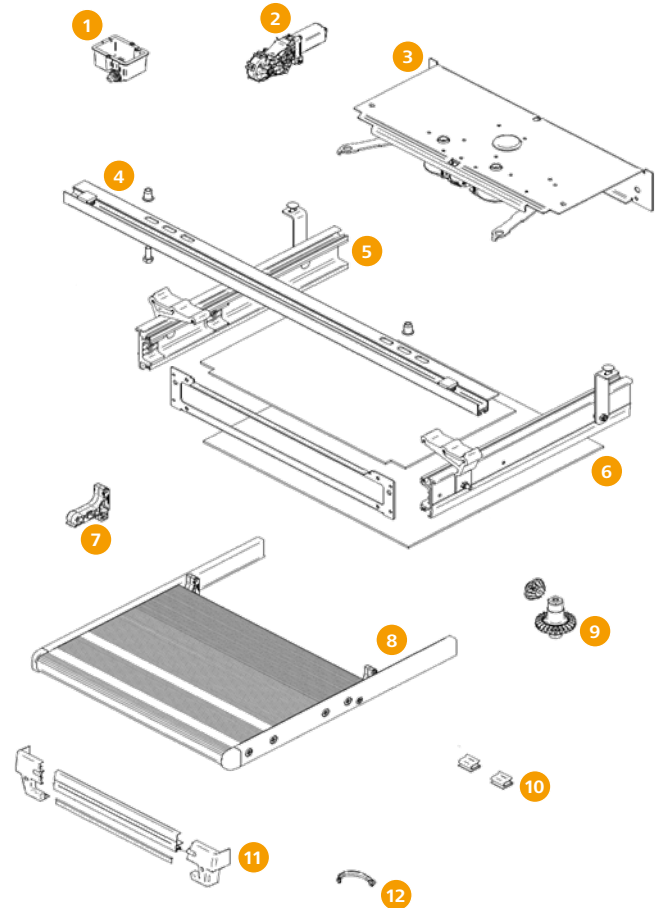
	Art-Nr.
1 Montagerahmen 400	B-600242
2 Trittbrett komplett 400	B-600142
3 Montage-Set	B-050400
4 Verriegelung	B-650900
5 Schmutzschutz 400	B-646040


THULE


Thule Slide-Out Step V12 12V

Ab Baujahr 2014.

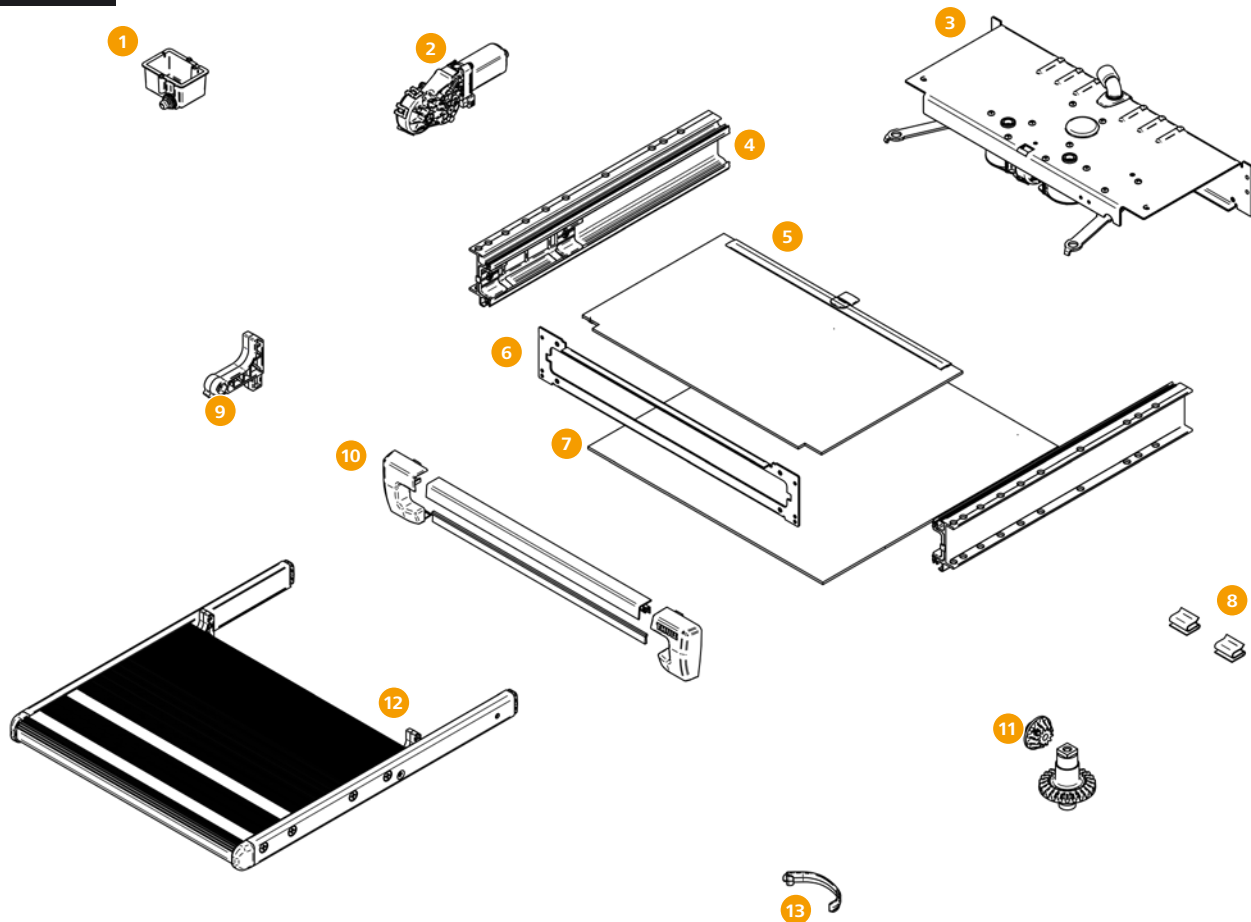
	Art-Nr.
1 Alarmschalter	B-603111
2 Motor	B-602744
3 Montagerahmen 400	B-602729
Montagerahmen 550	B-602730
Montagerahmen 700	B-602731
4 Untere Gehäuseplatte 400	B-602803
Untere Gehäuseplatte 550	B-602804
Untere Gehäuseplatte 700	B-602805
5 Befestigungsfeder zu unterer Gehäuseplatte	B-602752
6 Zahnräder und Achse, Satz	B-602745
7 Trittbrett-Stopper	B-602746
8 Trittbrett komplett 400	B-602735
Trittbrett komplett 550	B-602736
Trittbrett komplett 700	B-602737
9 Schmutzschutz 400	B-602738
Schmutzschutz 550	B-602739
Schmutzschutz 700	B-602740
10 Schmutzschutz 400 Ducato	B-602741
Schmutzschutz 550 Ducato	B-602742
Schmutzschutz 700 Ducato	B-602743



Thule Slide-Out Step V16 12V Ducato

Ab Baujahr 2016.

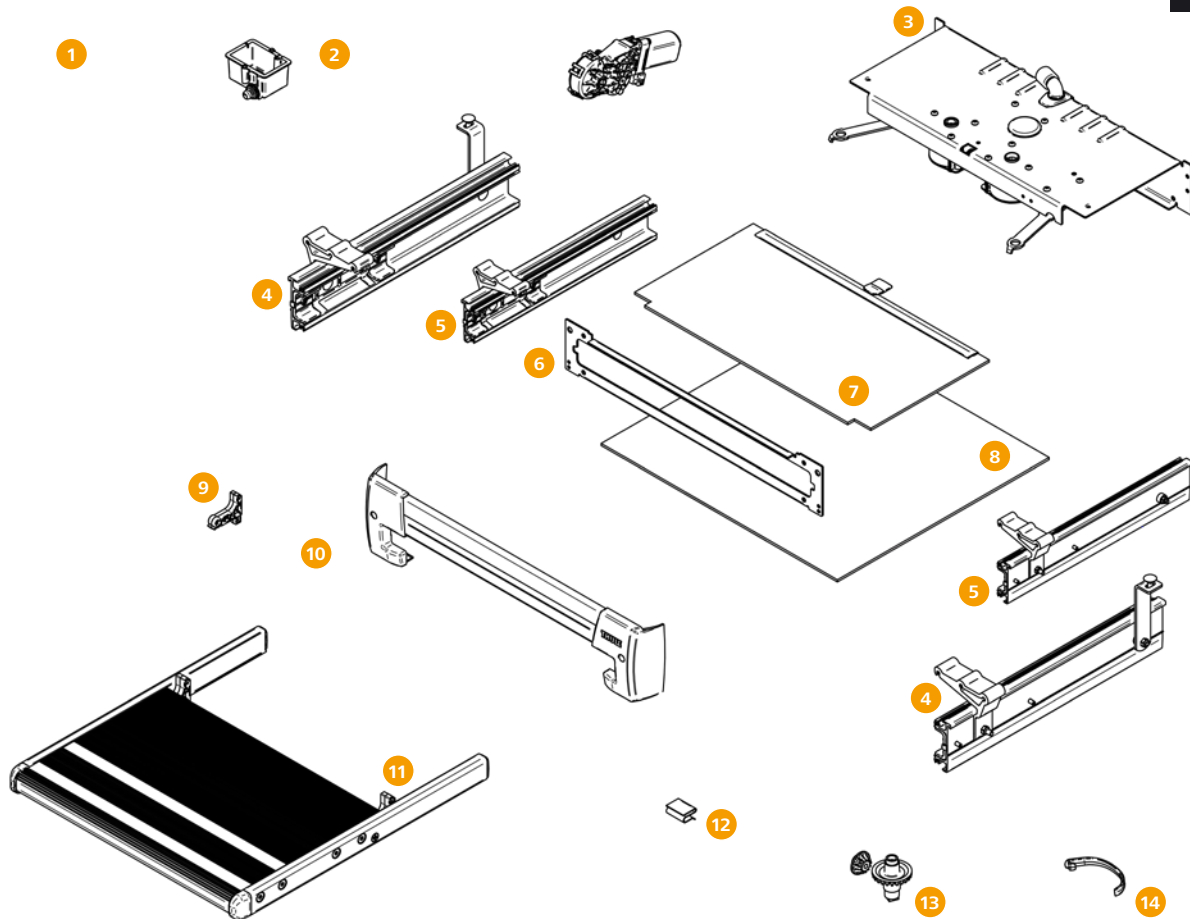
	Art-Nr.
1 Alarmschalter	B-603129
2 Motor	B-602744
3 Motor komplett 400	B-603123
Motor komplett 550	B-603124
Motor komplett 700	B-603125
4 Befestigungsschiene	B-603133
5 Montagerahmen 400	B-603120
Montagerahmen 550	B-603121
Montagerahmen 700	B-603122
6 Untere Gehäuseplatte 400	B-603130
Untere Gehäuseplatte 550	B-603131
Untere Gehäuseplatte 700	B-603132
7 Trittbrett-Stopper	B-602746
8 Trittbrett komplett 400	B-603126
Trittbrett komplett 550	B-603127
Trittbrett komplett 700	B-603128
9 Zahnräder und Achse, Satz	B-602745
10 Befestigungsfeder zu unterer Gehäuseplatte	B-602752
11 Schmutzschutz 400 Ducato	B-602741
Schmutzschutz 550 Ducato	B-602742
Schmutzschutz 700 Ducato	B-602743
12 Sicherheitsclip für Trittbrett	B-603404



Thule Slide-Out Step V18 12V

Ab Baujahr 2018.

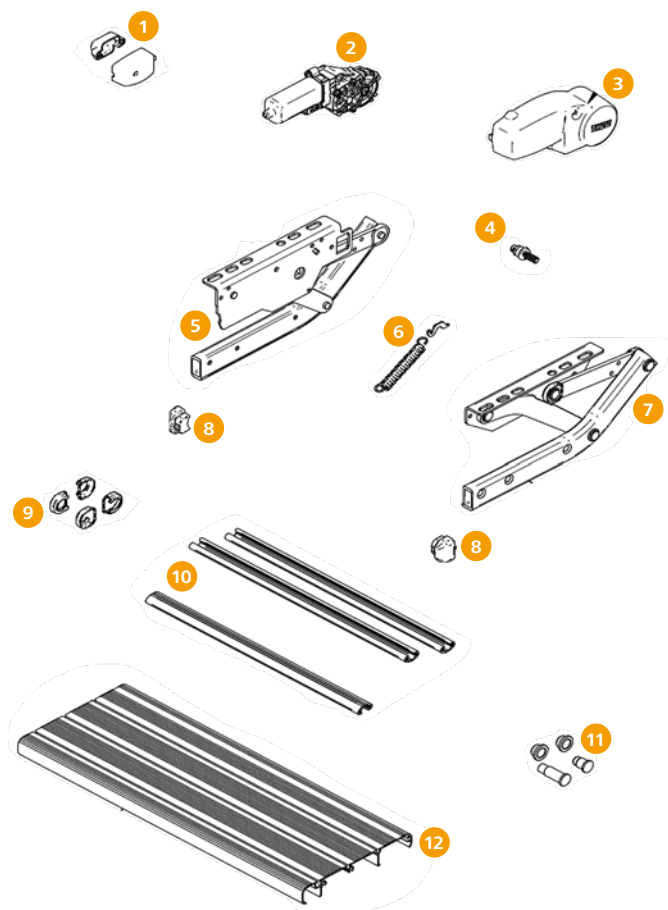
	Art-Nr.		Art-Nr.
1 Alarmschalter	B-603129	7 Untere Gehäuseplatte 400	B-603390
2 Motor	B-602744	Untere Gehäuseplatte 550	B-603392
3 Motor komplett 400	B-603236	Untere Gehäuseplatte 700	B-603393
Motor komplett 550	B-603229	8 Befestigungsfeder zu unterer Gehäuseplatte	B-602752
Motor komplett 700	B-603237	9 Trittbrett-Stopper	B-602746
4 Montagerahmen 400	B-603377	10 Schmutzschutz 400	B-603386
Montagerahmen 550	B-603379	Schmutzschutz 550	B-603388
Montagerahmen 700	B-603380	Schmutzschutz 700	B-603389
5 Obere Gehäuseplatte 400	B-603394	11 Zahnräder und Achse, Satz	B-602745
Obere Gehäuseplatte 550	B-603396	12 Trittbrett komplett 400	B-603382
Obere Gehäuseplatte 700	B-603397	Trittbrett komplett 550	B-603384
6 Frontplatte für Gehäuse 400	B-603242	Trittbrett komplett 700	B-603385
Frontplatte für Gehäuse 550	B-603232	13 Sicherheitsclip für Trittbrett	B-603404
Frontplatte für Gehäuse 700	B-603243		



Thule Slide-Out Step V19 12V Ducato / Crafter

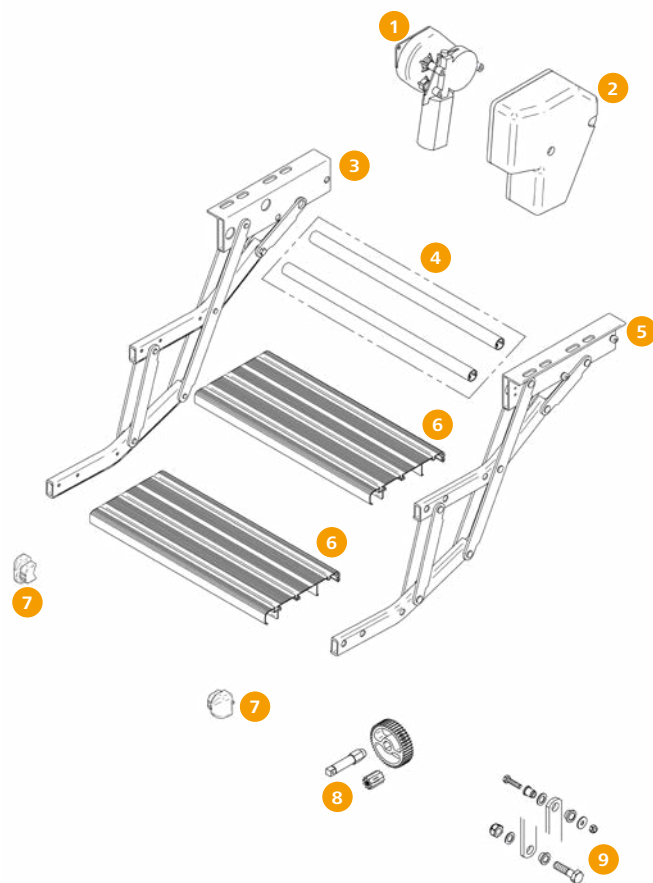
Ab Baujahr 2019.

	geeignet für	Art-Nr.		geeignet für	Art-Nr.		
1	Alarmschalter	Ducato, Crafter	B-603129	8	Untere Gehäuseplatte 700	Ducato	B-603252
2	Motor	Ducato, Crafter	B-602744		Untere Gehäuseplatte 400	Crafter	B-603130
3	Motor komplett 400	Ducato, Crafter	B-603236		Untere Gehäuseplatte 550	Crafter	B-603131
	Motor komplett 550	Ducato, Crafter	B-603229		Untere Gehäuseplatte 700	Crafter	B-603132
	Motor komplett 700	Ducato, Crafter	B-603237	9	Trittbrett-Stopper	Ducato, Crafter	B-602746
4	Montagerahmen 400	Ducato	B-603244	10	Schmutzschutz 400	Ducato, Crafter	B-603238
	Montagerahmen 550	Ducato	B-603245		Schmutzschutz 550	Ducato, Crafter	B-603230
	Montagerahmen 700	Ducato	B-603246		Schmutzschutz 700	Ducato, Crafter	B-603239
5	Montagerahmen 400	Crafter	B-603234	11	Trittbrett komplett 400	Ducato	B-603247
	Montagerahmen 550	Crafter	B-603228		Trittbrett komplett 550	Ducato	B-603248
	Montagerahmen 700	Crafter	B-603235		Trittbrett komplett 700	Ducato	B-603249
6	Frontplatte für Gehäuse 400	Ducato, Crafter	B-603242		Trittbrett komplett 400	Crafter	B-603126
	Frontplatte für Gehäuse 550	Ducato, Crafter	B-603232		Trittbrett komplett 550	Crafter	B-603127
	Frontplatte für Gehäuse 700	Ducato, Crafter	B-603243		Trittbrett komplett 700	Crafter	B-603128
7	Obere Gehäuseplatte 400	Ducato	B-603253	12	Befestigungsfeder zu unterer Gehäuseplatte	Ducato, Crafter	B-602752
	Obere Gehäuseplatte 550	Ducato	B-603254	13	Zahnräder und Achse, Satz	Ducato, Crafter	B-602745
	Obere Gehäuseplatte 700	Ducato	B-603255	14	Sicherheitsclip für Trittbrett	Ducato, Crafter	B-603404
	Obere Gehäuseplatte 400	Crafter	B-603240				
	Obere Gehäuseplatte 550	Crafter	B-603231				
	Obere Gehäuseplatte 700	Crafter	B-603241				
8	Untere Gehäuseplatte 400	Ducato	B-603250				
	Untere Gehäuseplatte 550	Ducato	B-603251				



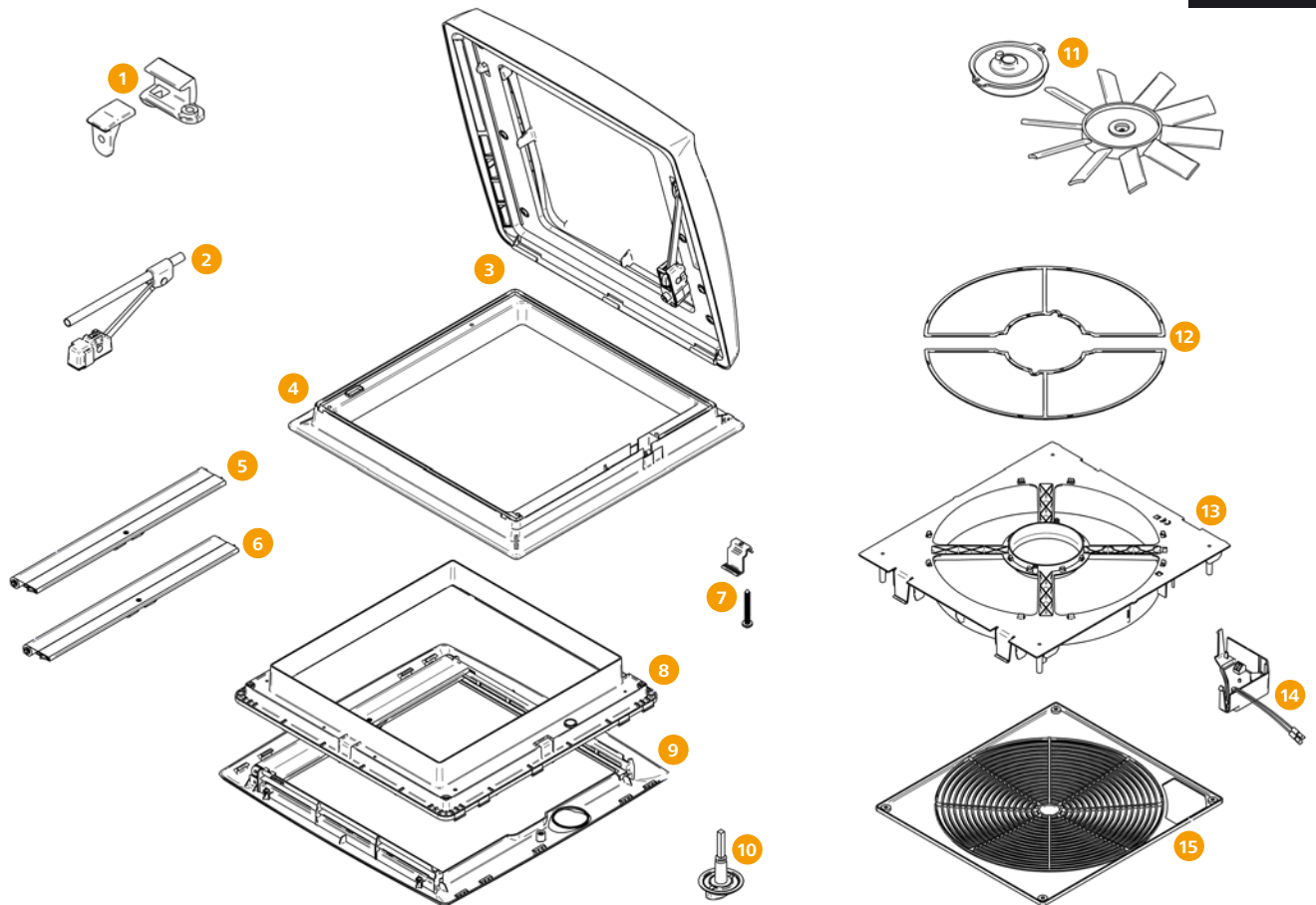
Thule Single Step Step V10 / V15

	geeignet für	Art-Nr.
1	Schalter-Schutzkappe, 2 Stück	12 V, manuell B-602272
2	Motor mit Achse	12 V B-602263
3	Abdeckkappe für Motor	12 V B-602264
4	Achse für Motor V15	12 V B-603114
5	Schere, links	12 V, manuell B-602265
6	Feder, 2 Stück	12 V, manuell B-602274
7	Schere, rechts	12 V, manuell B-602266
8	Endkappen, schwarz, Satz	12 V, manuell B-602747
9	Schockabsorber V15, 4 Stück	12 V, manuell B-602971
10	Trittbrettverbindung 460 Alu, 3 Stück	12 V B-602276
	Trittbrettverbindung 550 Alu, 3 Stück	12 V, manuell B-602278
11	Bolzensatz	12 V, manuell B-602273
12	Trittbrett einzeln 460 Alu	12 V B-648242
	Trittbrett einzeln 550 Alu	12 V, manuell B-648252



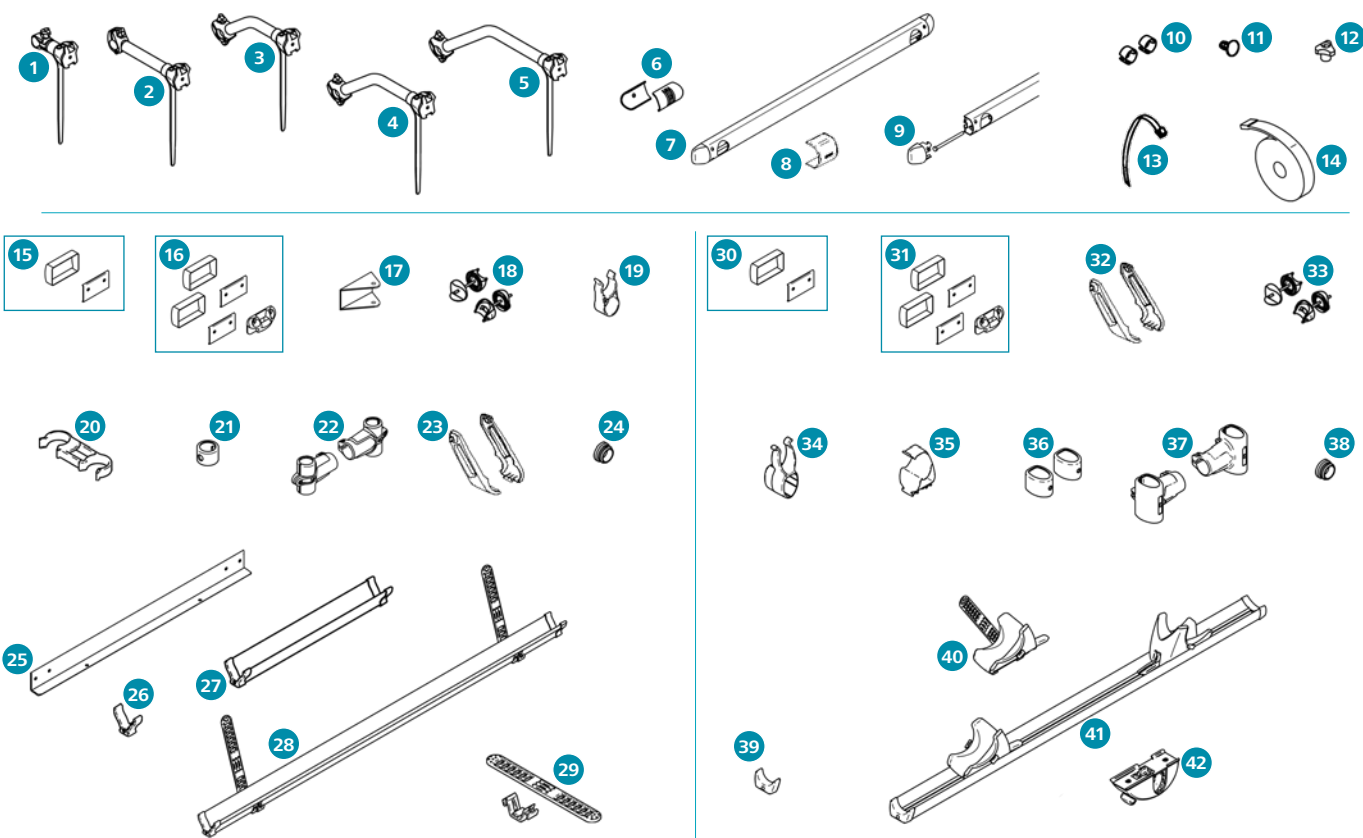
Thule Double Step 12V

	Art-Nr.
1	Motor B-649501
2	Abdeckkappe für Motor B-648850
3	Schere, links B-649700
4	Rahmenverbindung 380, 2 Stück B-601928
	Rahmenverbindung 440, 2 Stück B-649644
	Rahmenverbindung 500, 2 Stück B-649650
5	Schere, rechts B-649800
6	Trittbrett 380, 2 Stück B-648240
	Trittbrett 440, 2 Stück B-648241
	Trittbrett 500, 2 Stück B-648247
7	Endkappen, grau, Satz B-645900
	Endkappen, neon, Satz B-645910
	Endkappen, schwarz, Satz B-602747
8	Zahnräder und Achse, Satz B-602282
9	Bolzensatz B-050004


THULE


Thule Dachhauben

	Art-Nr.
1 Verriegelung	B-905500
2 Scharnier	B-900400
3 Haube, weiß	B-902301
Haube, lichtdurchlässig	B-902302
Haube, durchsichtig	89 368
4 Außenrahmen mit Leiste	B-901700
5 Moskito-Rollo ab Baujahr 2005	B-902500
6 Verdunkelungs-Rollo ab Baujahr 2005	B-902600
7 Montagesatz mit Bedienknebel ab Baujahr 2005	B-901100
8 Innenrahmen ab Baujahr 2005	B-195200
9 Innenblende mit Rollo ab Baujahr 2005	B-902700
10 Bedienknebel ab Baujahr 2005	B-902800
11 Motor mit Ventilator 12V	B-901900
12 Fliegengitter ab Baujahr 2008	B-904200
13 Ventilator-Rahmen 12V ab Baujahr 2008	B-602392
14 Elektronik 12V ab Baujahr 2008	B-904300
15 Ventilator-Gitter 12V ab Baujahr 2008	B-904400



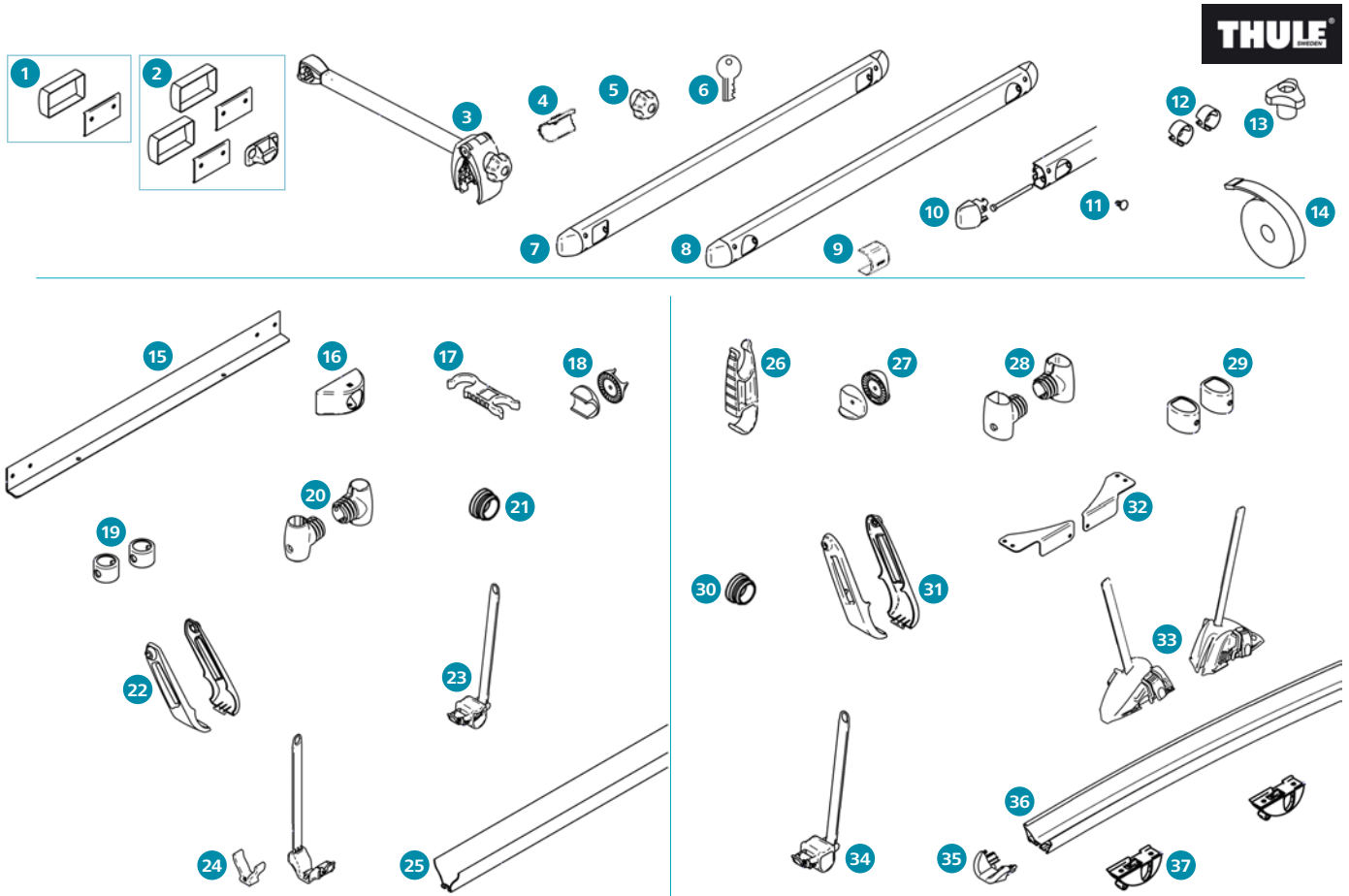
Kleinteile Thule Fahrradträger G1 & Omnibike

Universell	Art-Nr.
1 Abstandshalter 14 cm	89 485
2 Abstandshalter 28 cm	89 486
3 Abstandshalter 33 cm	89 487
4 Abstandshalter 42 cm	89 488
5 Abstandshalter 56 cm	89 489
6 Einsätze für Abstandshalter V08, 10 Stück	B-600550
7 Befestigungsschiene unten	B-711500
8 Abdeckkappe Befestigungsschiene, 2 Stück	B-307328

Thule Sport	Art-Nr.
15 Abdeckplatte und Abdeckkappe Montagesatz, 8 cm, 2 Stück	B-602360
16 Montagesatz komplett	B-711400
17 Tragrahmenhalterung	B-670100
18 Set Sattelscheiben	B-712100
19 Bügelklemme, 2 Stück	B-682500
20 Rahmenhalter, 2 Stück	B-682400
21 Steckhülsen-Verbindung Tragrahmen	B-168600
22 Steckhülsen-Verbindung Holm/Tragrahmen, Satz	B-712000
23 Kappen für U-Profil-Halterung, Satz	B-710300
24 Tragrohr-Endstück, schwarz, 30 mm	B-168000
Tragrohr-Endstück, schwarz, 34 mm	B-168400
25 Tragrahmenprofil	B-660310
Tragrahmenprofil Sport Ducato, unten	B-660350
26 Endkappe Y-Schiene, 4 Stück	B-680600
27 Y-Schiene, kurz (2 Stück), inkl. Abstandshalter	89 499
28 Y-Schiene	B-003800
29 Bandhalterung Gummi, schwarz, 6 Stück	B-680800

Universell	Art-Nr.
9 Endkappen mit Bolzen für Befestigungsschiene, 2er-Satz	B-712600
10 Muffe für untere Befestigungsschiene, 2 Stück	B-602751
11 Sicherungstift für Befestigungsschiene, 4 Stück	B-602750
12 Rändelschraube, schwarz, Höhe 22 mm, 2 Stück	B-603527
13 Halteband für Fahrradträger, Nylon, 6 Stück	89 537
14 Sicherungsband 2 m, schwarz	B-602387

Thule Elite	Art-Nr.
30 Abdeckplatte und Abdeckkappe Montagesatz, 2 Stück	B-602360
31 Montagesatz komplett	B-711400
32 Kappen für U-Profil-Halterung, Satz	B-720300
33 Set Sattelscheiben Elite SV / FH SV	B-712300
34 Bügelklemme	B-272300
35 Rahmenhalter	B-272500
36 Steckhülsen-Verbindung Tragrahmen Elite SV / FH SV, 2 Stück	B-712200
37 Steckhülsen-Verbindung Holm/Tragrahmen, Satz	B-712400
38 Tragrohr-Endstück, schwarz, 34 mm für Elite SV / FH SV	B-168400
39 Endkappe Elite-Schiene, 4 Stück	B-713000
40 Quick-Blocker-Einsatz	B-712800
41 Elite-Schiene starr inkl. Quick-Blockern	B-721700
Elite-Schiene schiebbar inkl. Quick-Blockern	B-721701
42 Schienen-Gleiter	B-712900



Kleinteile Thule Fahrradträger G2

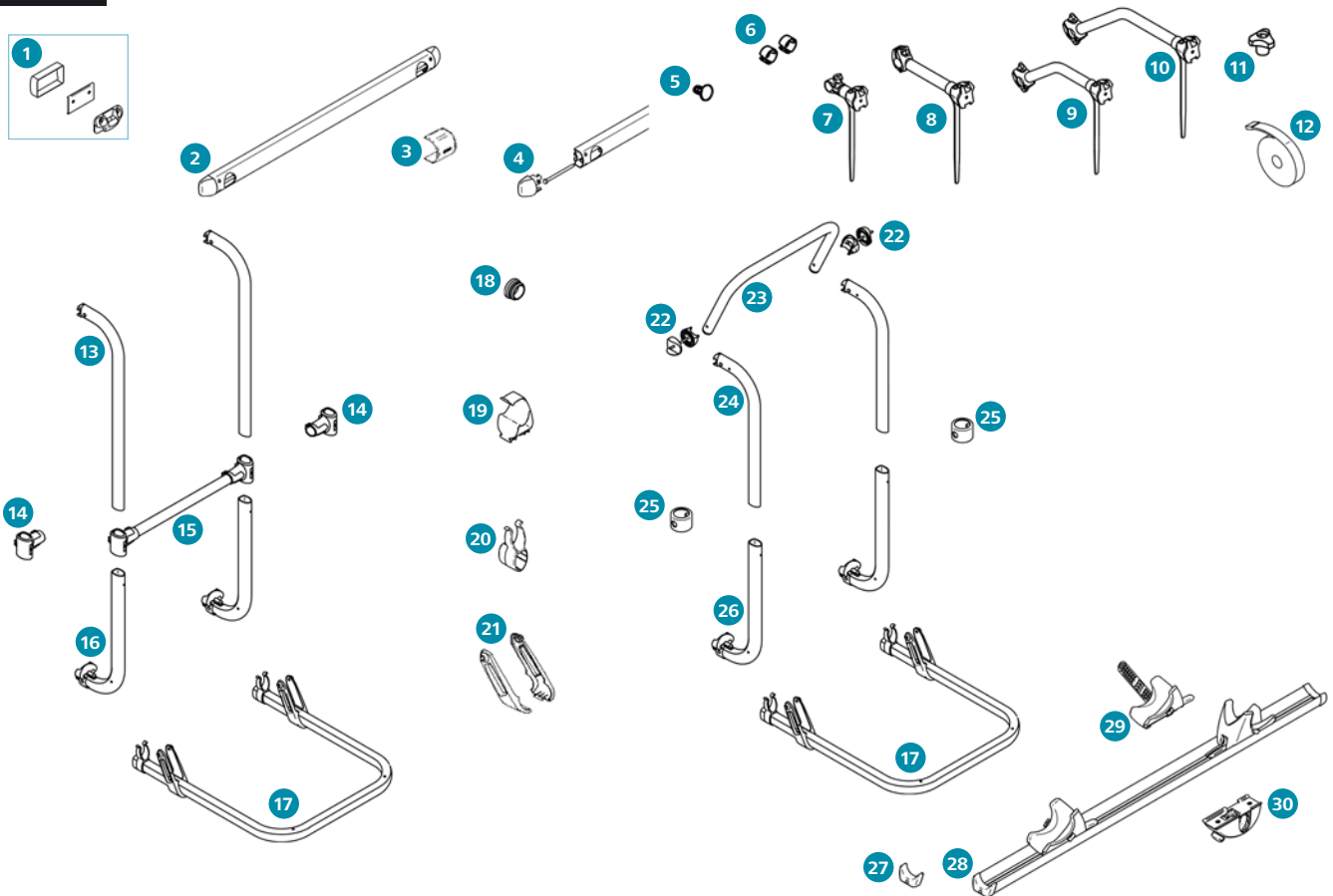
Universell	Art-Nr.
1 Abdeckplatte und Abdeckkappe Montagesatz, 2 Stück	B-602360
2 Montagesatz oben	B-006600
3 Abstandshalter AcuTight, eloxiert 12 cm	89 580
Abstandshalter AcuTight, eloxiert 15 cm	89 583
Abstandshalter AcuTight, eloxiert 26 cm	89 581
Abstandshalter AcuTight, eloxiert 30 cm	89 584
Abstandshalter AcuTight, eloxiert 41 cm	89 582
3 Abstandshalter AcuTight, schwarz 12 cm	89 585
Abstandshalter AcuTight, schwarz 15 cm	89 588
Abstandshalter AcuTight, schwarz 26 cm	89 586
Abstandshalter AcuTight, schwarz 30 cm	89 589
Abstandshalter AcuTight, schwarz 41 cm	89 587

Thule Sport G2	Art-Nr.
15 Tragrahmenprofil Thule Ducato, unten	B-660350
16 Fuß und Abdeckung, 2 Stück	B-602384
17 Rahmenhalter, 30/34 mm	B-602385
Rahmenhalter, 34/34 mm	B-602622
18 Set Sattelscheiben, rund	B-602623
19 Steckhülsen-Verbindung Holm/Tragrahmen, Satz	B-602624
20 Steckhülsen-Verbindung Tragrahmen, 2 Stück	B-602625
21 Tragrohr-Endstück, schwarz, 30 mm	B-168000
Tragrohr-Endstück, schwarz, 34 mm	B-168400
22 Kappen für U-Profil-Halterung, Satz	B-602620
23 Schienenbügelendkappe mit Sicherungsband, Satz	B-602627
24 Bandhalterung & Endkappen Y-Schiene, schwarz, 2 Stück	B-602629
25 Y-Schiene	B-602388

Universell	Art-Nr.
4 Einsätze für Abstandshalter, schwarz, 4 Stück	B-603157
5 Drehgriff ohne Schloss für Abstandshalter	B-030364
Drehgriff mit Schloss für Abstandshalter, 2 Stück	89 464
6 Schlüssel für Fahrradträger, 2 Stück	B-002***
7 Befestigungsschiene oben	89 450
8 Befestigungsschiene unten	B-711500
9 Abdeckkappe Befestigungsschiene, 2 Stück	B-307328
10 Endkappen mit Bolzen für Befestigungsschiene, 2er-Satz	B-712600
11 Sicherungsstift für Befestigungsschiene, 4 Stück	B-602750
12 Muffe für untere Befestigungsschiene, 2 Stück	B-602751
13 Rändelschraube, schwarz, Höhe 22 mm, 2 Stück	B-603527
14 Sicherungsband 2 m, schwarz	B-602387

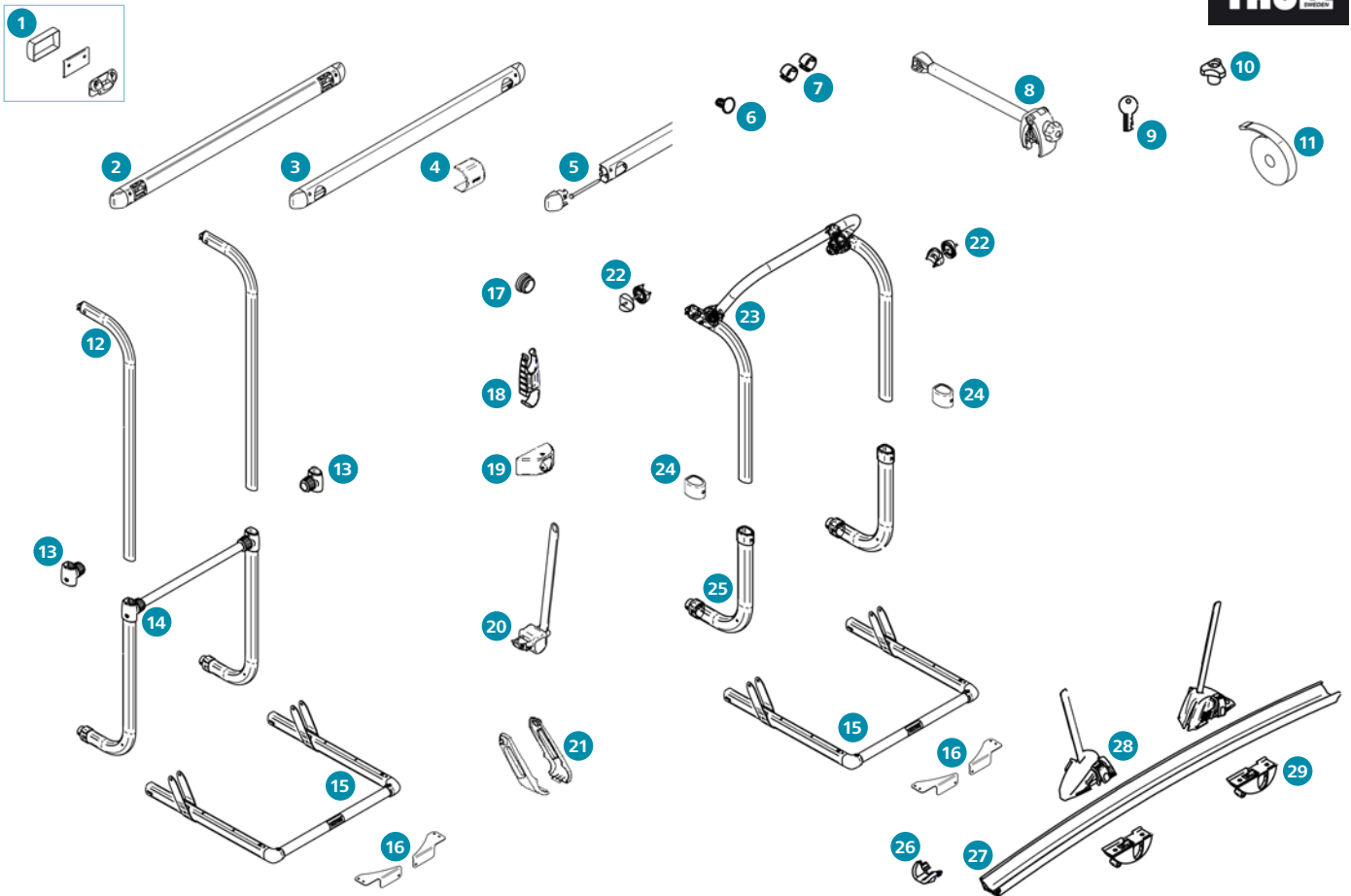
Thule Elite G2	Art-Nr.
26 Rahmenhalter, 2 Stück	B-602400
27 Set Sattelscheiben, oval	B-602630
28 Steckhülsen-Verbindung Holm/Tragrahmen Elite LV / HH, Satz	B-602631
29 Steckhülsen-Verbindung Tragrahmen Elite SV, 2 Stück	B-602632
30 Tragrohr-Endstück, schwarz, 34 mm für Elite SV	B-168400
31 Kappen für U-Profil-Halterung, 18 cm, Satz	B-602634
32 Schienenbügel-Eckverbindung	B-602697
33 Quick-Blocker-Einsatz, Satz	B-602403
34 Schienenbügelendkappe mit Sicherungsband, Satz	B-602633
35 Endkappe Schiene, 2 Stück	B-602402
36 Elite-Schiene	B-602401
37 Schienen-Gleiter, 2 Stück	B-602621

THULE



Thule Elite / Elite SV

	Art-Nr.		Art-Nr.
1	Montagesatz komplett	B-711400	
2	Befestigungsschiene unten	B-711500	
3	Abdeckkappe Befestigungsschiene, 2 Stück	B-307328	
4	Endkappen mit Bolzen für Befestigungsschiene, 2er-Satz	B-712600	
5	Sicherungsstift für Befestigungsschiene, 4 Stück	B-602750	
6	Muffe für untere Befestigungsschiene, 2 Stück	B-602751	
7	Abstandshalter 14 cm	89 485	
8	Abstandshalter 28 cm	89 486	
9	Abstandshalter 42 cm	89 488	
10	Abstandshalter 56 cm	89 489	
11	Rändelschraube, schwarz, Höhe 22 mm, 2 Stück	B-603527	
12	Sicherungsband 2 m, schwarz	B-602387	
13	Oberer Tragarm Thule Elite LV	B-720000	
14	Steckhülsen-Verbindung Holm/Tragrahmen, Satz	B-712400	
15	Tragrahmen-Querstrebe Thule Elite / HH / FH LV	B-721400	
16	Unterer Tragarm Thule Elite LV	B-721500	
17	Schienenbügel	B-721600	
18	Tragrohr-Endstück, schwarz, 34 mm für Elite SV / FH SV	B-168400	
19	Rahmenhalter	B-272500	
20	Bügelklemme	B-272300	
21	Kappen für U-Profil-Halterung, Satz	B-720300	
22	Set Sattelscheiben Thule Elite SV / FH SV	B-712300	
23	Tragrahmenbügel Thule Elite SV / FH SV	B-721800	
24	Oberer Tragarm Thule Elite SV	B-721900	
25	Steckhülsen-Verbindung Tragrahmen Thule Elite SV / FH SV, 2 Stück	B-712200	
26	Unterer Tragarm Thule Elite SV	B-722000	
27	Endkappe Elite-Schiene, 4 Stück	B-713000	
28	Elite-Schiene starr inkl. Quick-Blockern	B-721700	
	Elite-Schiene schiebbar inkl. Quick-Blockern	B-721701	
29	Quick-Blocker-Einsatz Elite	B-712800	
30	Schienen-Gleiter	B-712900	
o. Abb.	Einsteckring Plastik	B-991002	

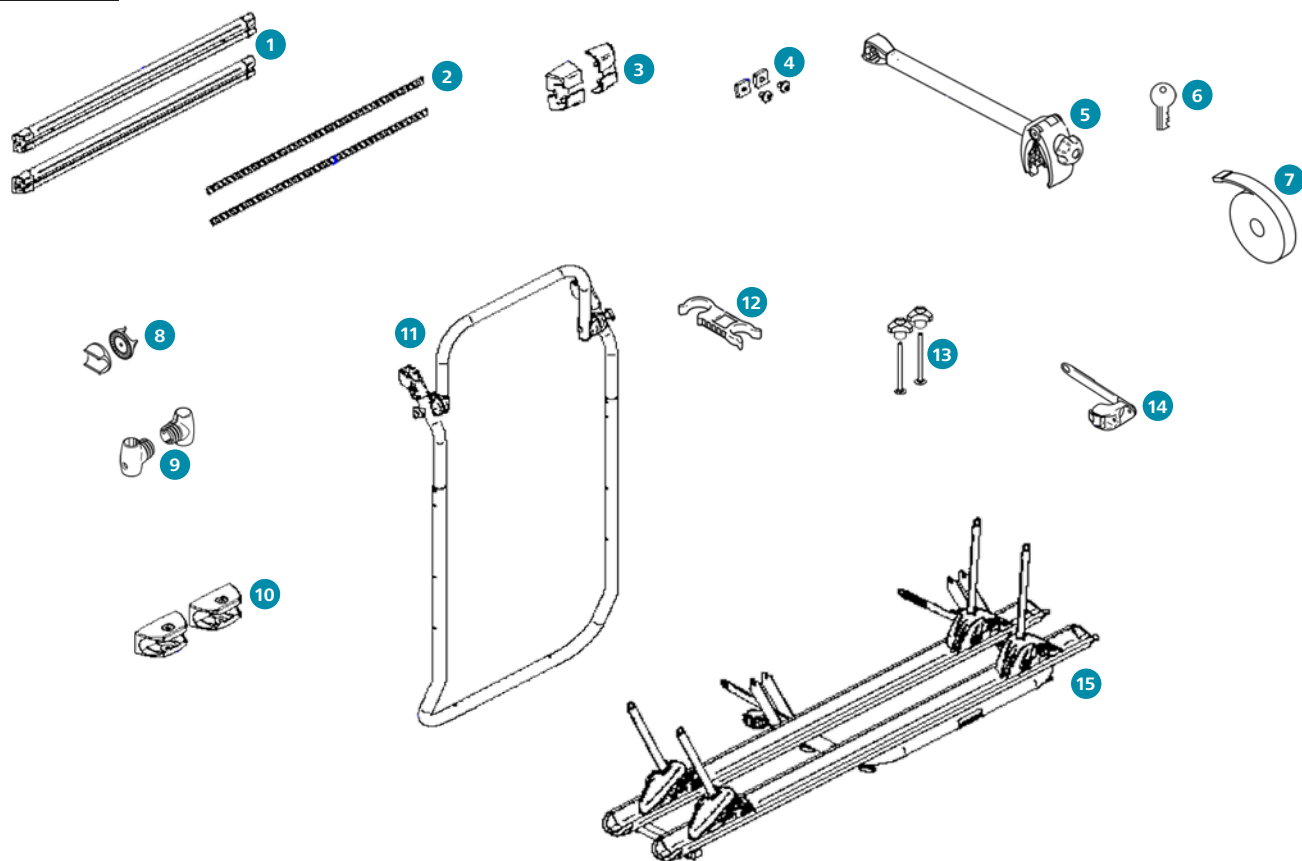


Thule Elite G2 / Elite G2 SV

	Art-Nr.
1 Montagesatz oben	B-006600
2 Befestigungsschiene oben	89 450
3 Befestigungsschiene unten	B-711500
4 Abdeckkappe Befestigungsschiene, 2 Stück	B-307328
5 Endkappen mit Bolzen für Befestigungsschiene, 2er-Satz	B-712600
6 Sicherungsstift für Befestigungsschiene, 4 Stück	B-602750
7 Muffe für untere Befestigungsschiene, 2 Stück	B-602751
8 Abstandshalter AcuTight, eloxiert 12 cm	89 580
Abstandshalter AcuTight, eloxiert 26 cm	89 581
Abstandshalter AcuTight, eloxiert 41 cm	89 582
Abstandshalter AcuTight, eloxiert 15 cm	89 583
9 Schlüssel für Fahrradträger, 2 Stück	B-002***
10 Rändelschraube, schwarz, Höhe 22 mm, 2 Stück	B-603527
11 Sicherungsband 2 m, schwarz	B-602387
12 Oberer Tragarm Elite LV	B-602635
Oberer Tragarm Elite HH	B-602640
13 Steckhülsen-Verbindung Holm/Tragrahmen Elite LV / HH, Satz	B-602631
14 Tragrahmen-Querstrebe & Satz untere Tragarme Elite LV	B-602636

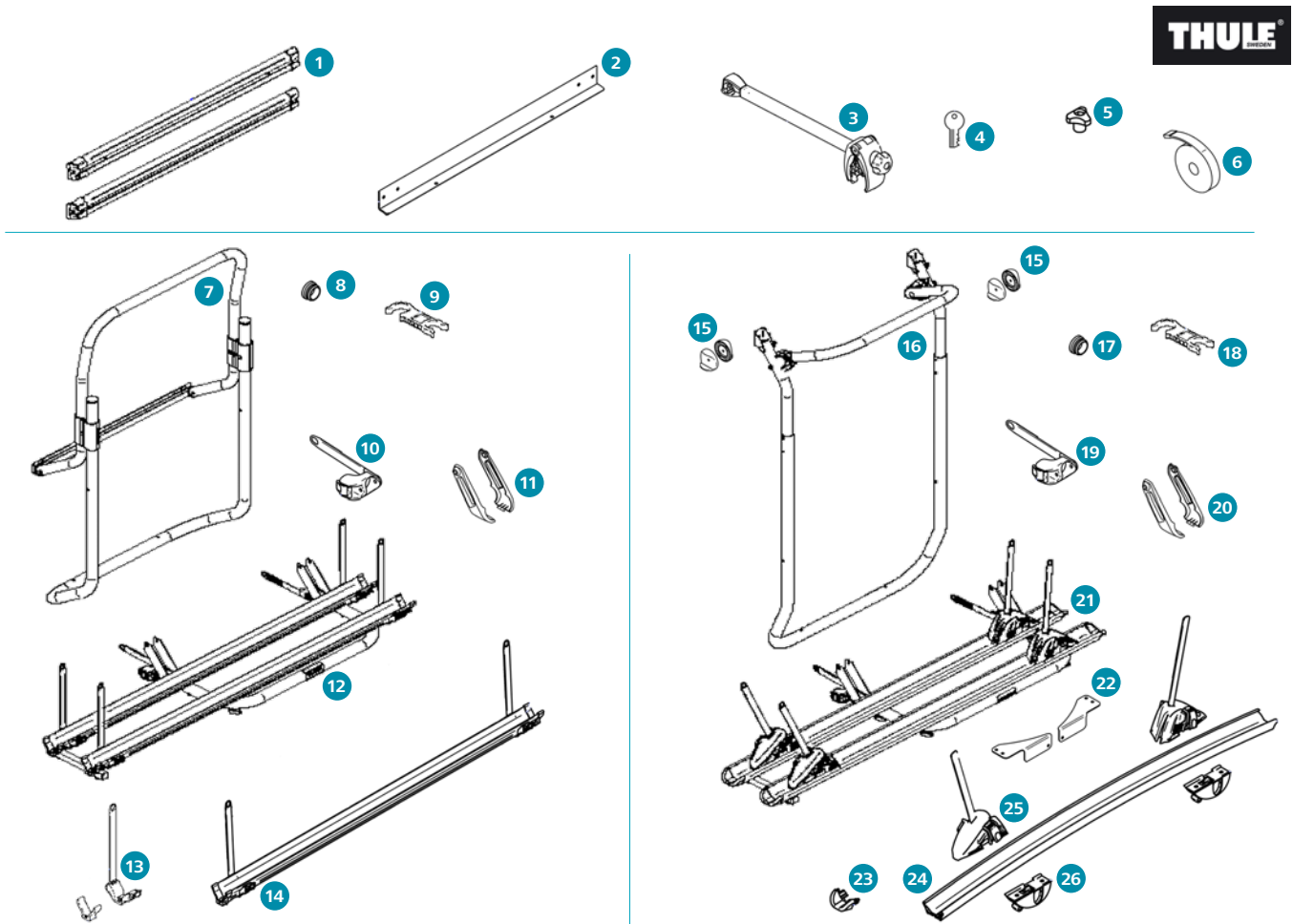
	Art-Nr.
15 Schienenbügel	B-602637
16 Schienenbügel-Eckverbindung	B-602697
17 Tragrohr-Endstück, schwarz, 34 mm für Elite SV	B-168400
18 Rahmenhalter, 2 Stück	B-602400
19 Fuß und Abdeckung, 2 Stück	B-602384
20 Schienenbügelendkappe mit Sicherheitsband, Satz	B-602633
21 Kappen für U-Profil-Halterung, 18 cm, Satz	B-602634
22 Set Sattelscheiben, oval	B-602630
23 Tragrahmenbügel & Satz obere Tragarme Elite SV	B-602638
24 Steckhülsen-Verbindung Tragrahmen Elite SV, 2 Stück	B-602632
25 Unterer Tragarm Elite SV	B-602639
26 Endkappe Schiene, 2 Stück	B-602402
27 Elite-Schiene	B-602401
28 Quick-Blocker-Einsatz, Satz	B-602403
29 Schienen-Gleiter, 2 Stück	B-602621

THULE



Thule Elite Van XT

	Art-Nr.		Art-Nr.
1 Befestigungsschiene Ducato, silber, 2 Stück	B-603150	10 Befestigungs-Fuß	B-603154
Befestigungsschiene Ducato, schwarz, 2 Stück	B-603217	11 Tragrahmen komplett, silber	B-603155
Befestigungsschiene Crafter, schwarz, 2 Stück	B-603218	Tragrahmen komplett, schwarz	B-603219
2 Abdeckstreifen für Befestigungsschiene, 75 cm	B-603153	12 Rahmenhalter, 30/34 mm	B-602385
3 Endkappen für Befestigungsschiene	B-603151	Rahmenhalter, 34/34 mm	B-602622
4 Schrauben für Befestigungsschiene	B-603152	13 Rändelmutter mit Schraube 90 mm	B-603175
5 Abstandshalter AcuTight, eloxiert 12 cm	89 580	14 Schienenbügelendkappe mit Sicherungsband, vertikal, 2 Stück	B-602626
Abstandshalter AcuTight, eloxiert 30 cm	89 584	15 Schienenbügel komplett, silber	B-603156
Abstandshalter AcuTight, schwarz 12 cm	89 585	Schienenbügel komplett, schwarz	B-603220
Abstandshalter AcuTight, schwarz 30 cm	89 589		
6 Schlüssel für Fahrradträger, 2 Stück	B-002***		
7 Sicherungsband 2 m, schwarz	B-602387		
8 Set Sattelscheiben	B-602623		
9 Steckhülsen-Verbindung Tragrahmen, 2 Stück	B-602625		



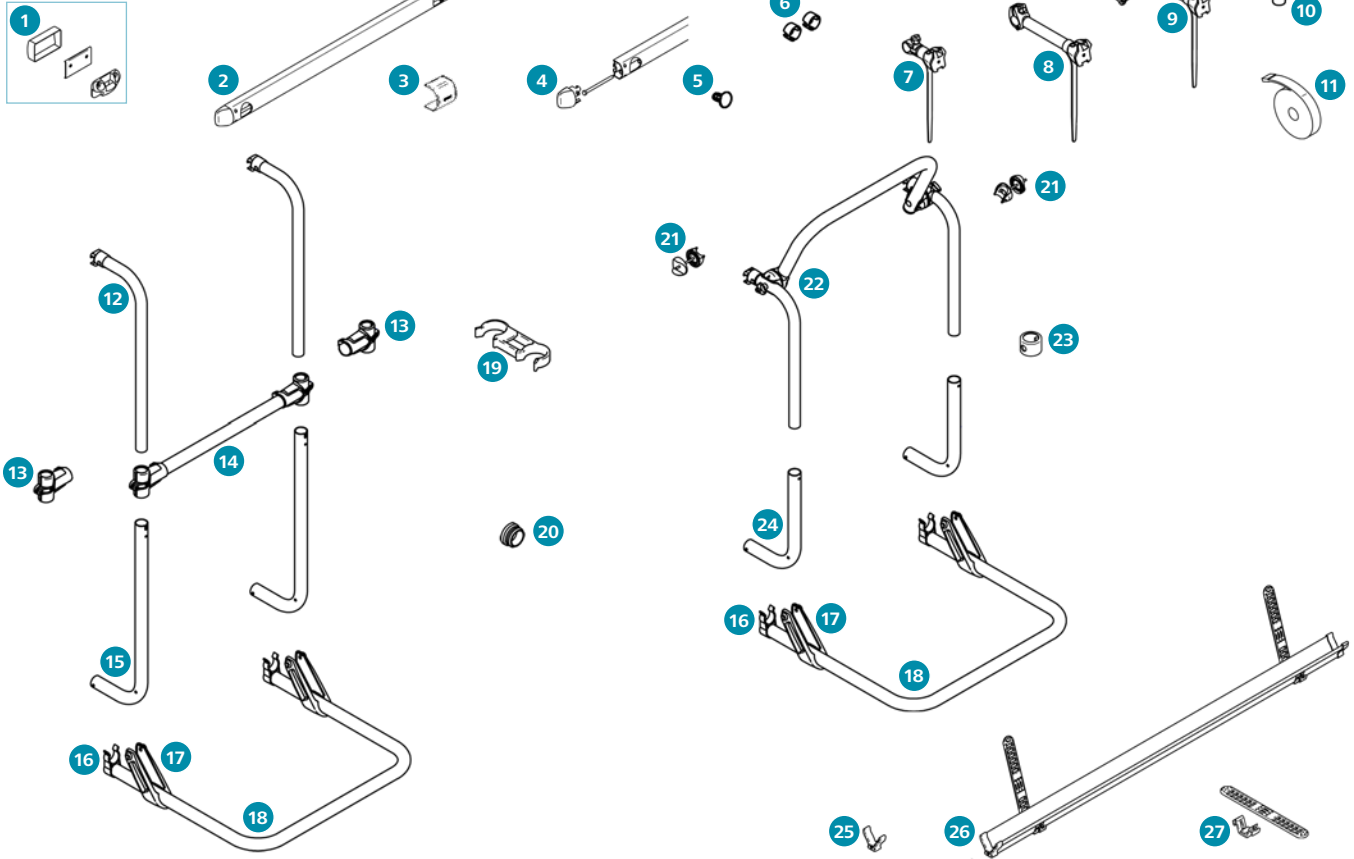
Thule G2 Ducato

Universell	Art-Nr.
1 Befestigungsschiene, 2 Stück	B-603150
2 Tragrahmenprofil Thule Ducato, unten	B-660350
3 Abstandshalter AcuTight, eloxiert 12 cm	89 580
Abstandshalter AcuTight, eloxiert 41 cm	89 582
4 Schlüssel für Fahrradträger, 2 Stück	B-002***
5 Rändelschraube, schwarz, Höhe 22 mm, 2 Stück	B-603527
6 Sicherungsband 2 m, schwarz	B-602387

Sport G2	Art-Nr.
7 Tragrahmen	B-602647
8 Tragrohr-Endstück, schwarz, 30 mm	B-168000
Tragrohr-Endstück, schwarz, 34 mm	B-168400
9 Rahmenhalter 30/34 mm	B-602385
Rahmenhalter 34/34 mm	B-602622
10 Schienenbügelendkappe mit Sicherungsband, vertikal, 2 Stück	B-602626
11 Kappen für U-Profil-Halterung, Satz	B-602620
12 Schienenbügel	B-602648
13 Bandhalterung & Endkappen Y-Schiene, schwarz, 2 Stück	B-602629
14 Y-Schiene	B-602388

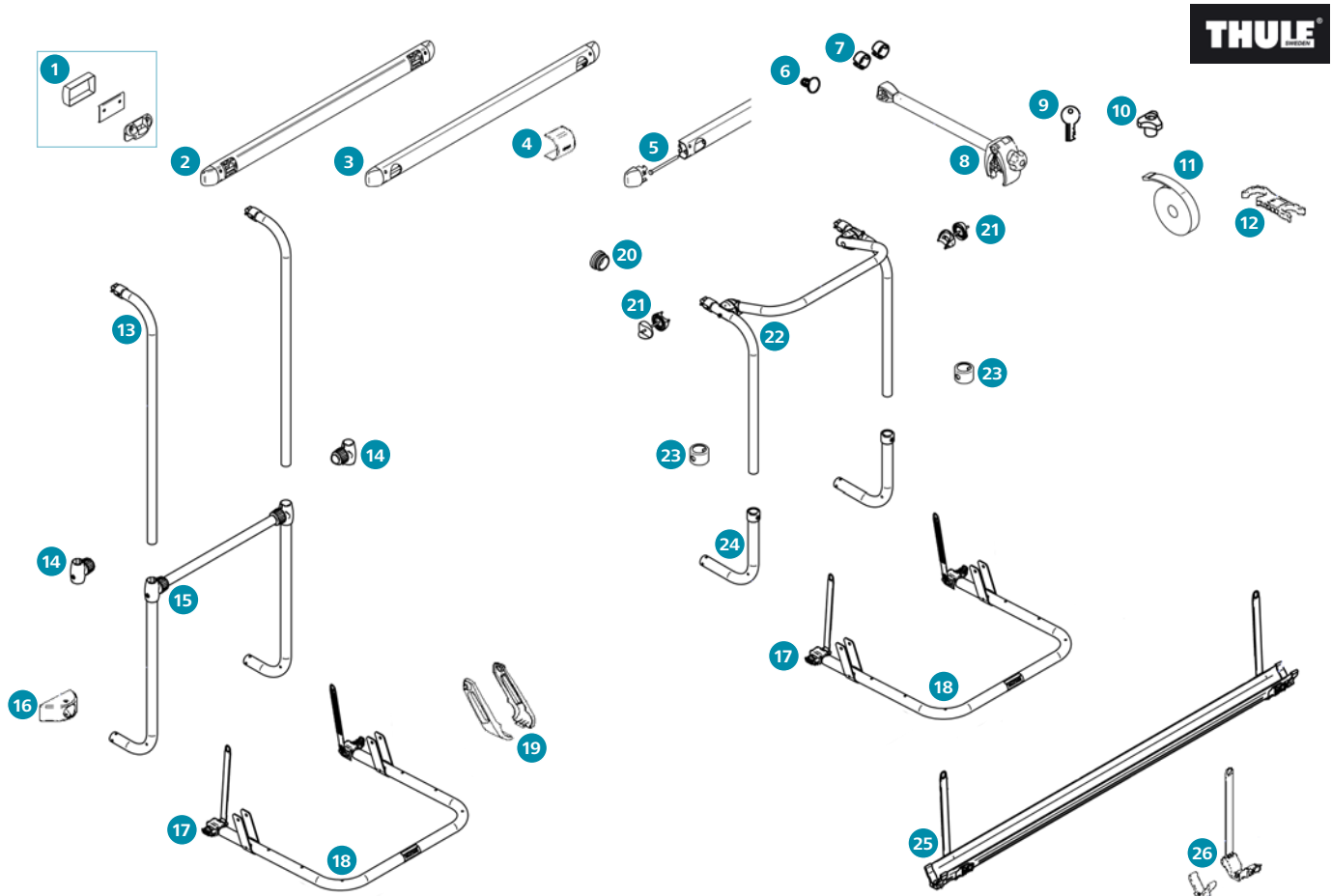
Elite G2	Art-Nr.
15 Set Sattelscheiben, oval	B-602630
16 Tragrahmen	B-602644
17 Tragrohr-Endstück, schwarz, 34 mm	B-168400
18 Rahmenhalter 30/34 mm	B-602385
Rahmenhalter 34/34 mm	B-602622
19 Schienenbügelendkappe mit Sicherungsband, vertikal, 2 Stück	B-602633
20 Kappen für U-Profil-Halterung, 18 cm, Satz	B-602634
21 Schienenbügel	B-602645
22 Schienenbügel-Eckverbindung	B-602697
23 Endkappe Schiene, 2 Stück	B-602402
24 Elite-Schiene	B-602401
25 Quick-Blocker-Einsatz, Satz	B-602403
26 Schienen-Gleiter, 2 Stück	B-602621

THULE



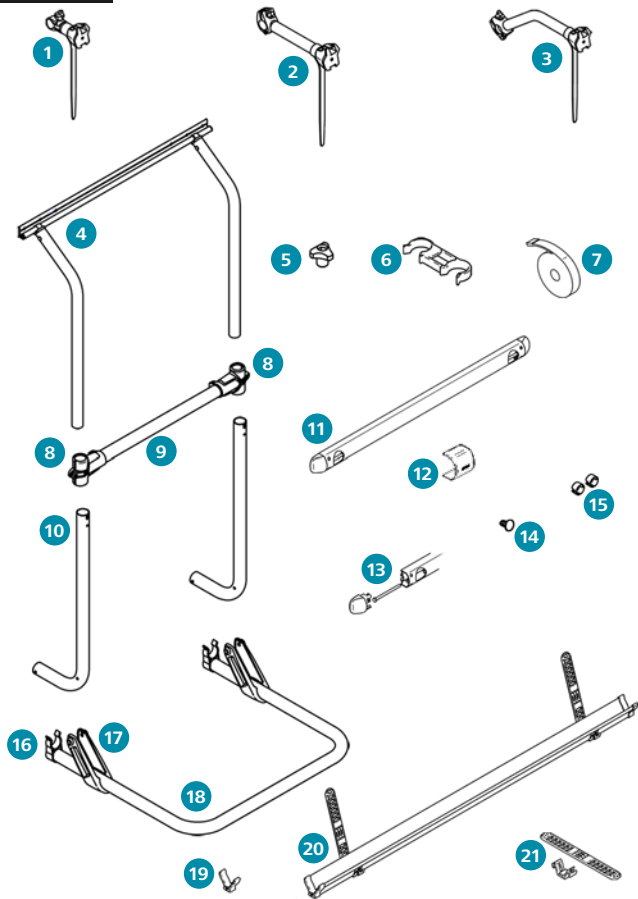
Thule Sport / Sport SV

	Art-Nr.		Art-Nr.		
1	Montagesatz komplett	B-711400	15	Unterer Tragarm Sport LV	B-711100
2	Befestigungsschiene unten	B-711500	16	Bügelklemme, 2 Stück	B-682500
3	Abdeckkappe Befestigungsschiene, 2 Stück	B-307328	17	Kappen für U-Profil-Halterung, Satz	B-710300
4	Endkappen mit Bolzen für Befestigungsschiene, 2er-Satz	B-712600	18	Schienenbügel	B-711200
5	Sicherungsstift für Befestigungsschiene, 4 Stück	B-602750	19	Rahmenhalter, 2 Stück	B-682400
6	Muffe für untere Befestigungsschiene, 2 Stück	B-602751	20	Tragrrohr-Endstück, schwarz, Sport SV, 34 mm	B-168400
7	Abstandshalter 14 cm	89 485	21	Set Sattelscheiben	B-712100
8	Abstandshalter 28 cm	89 486	22	Tragrahmenbügel & Satz obere Tragarme Sport SV	B-711600
9	Abstandshalter 42 cm	89 488	23	Steckhülsen-Verbindung Tragrahmen Sport SV	B-168600
10	Rändelschraube, schwarz, Höhe 22 mm, 2 Stück	B-603527	24	Unterer Tragarm Sport SV	B-711700
11	Sicherungsband 2 m, schwarz	B-602387	25	Endkappe Y-Schiene, 4 Stück	B-680600
12	Oberer Tragarm Sport LV	B-710000	26	Y-Schiene	B-003800
13	Steckhülsen-Verbindung Holm/Tragrahmen Sport LV, Satz	B-712000	27	Bandhalterung Gummi, schwarz, 6 Stück	B-680800
14	Tragrahmen-Querstrebe Sport LV	B-711000	o. Abb.	Einsteckring Plastik	B-991002



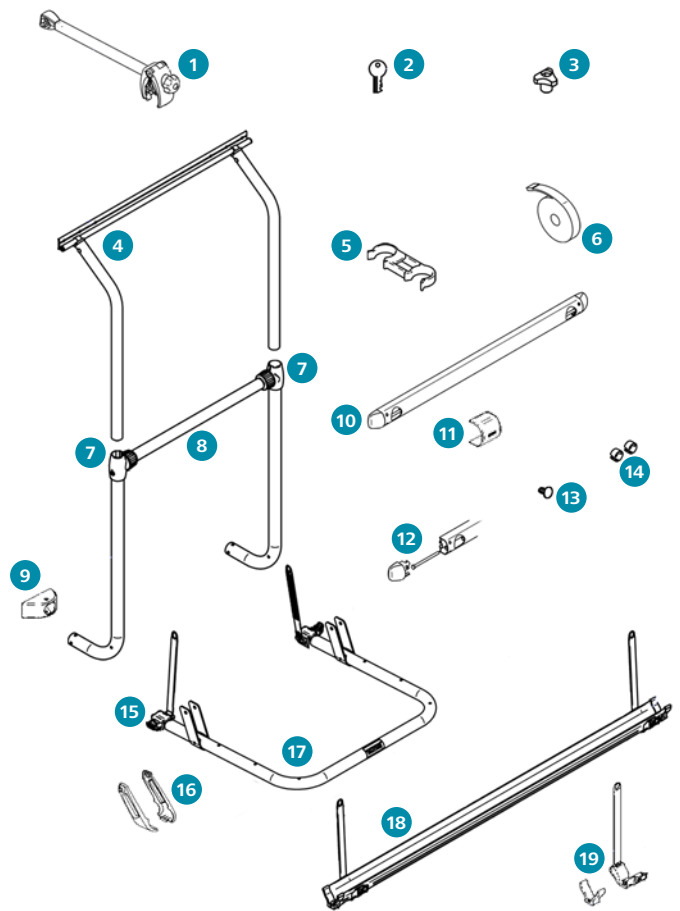
Thule Sport G2 / Sport G2 SV

	Art-Nr.		Art-Nr.
1	Montagesatz oben	15	Tragrahmen-Querstrebe & Satz untere Tragarme Sport G2 LV
2	Befestigungsschiene oben	16	Fuß und Abdeckung, 2 Stück
3	Befestigungsschiene unten	17	Schienenbügelendkappe mit Sicherungsband, Satz
4	Abdeckkappe Befestigungsschiene, 2 Stück	18	Schienenbügel
5	Endkappen mit Bolzen für Befestigungsschiene, 2er-Satz	19	Kappen für U-Profil-Halterung, Satz
6	Sicherungsstift für Befestigungsschiene, 4 Stück	20	Tragrohr-Endstück, schwarz, 30 mm
7	Muffe für untere Befestigungsschiene, 2 Stück	21	Tragrohr-Endstück, schwarz, 34 mm
8	Abstandshalter AcuTight, eloxiert 12 cm	22	Set Sattelscheiben Sport G2 SV
	Abstandshalter AcuTight, eloxiert 26 cm	23	Tragrahmenbügel & Satz obere Tragarme Sport G2 SV
	Abstandshalter AcuTight, eloxiert 41 cm	24	Steckhülsen-Verbindung Tragrahmen Sport G2 SV, 2 Stück
9	Schlüssel für Fahrradträger, 2 Stück	25	Y-Schiene
10	Rändelschraube, schwarz, Höhe 22 mm, 2 Stück	26	Bandhalterung & Endkappen Y-Schiene, schwarz, 2 Stück
11	Sicherungsband 2 m, schwarz		
12	Rahmenhalter, 30/34 mm		
13	Oberer Tragarm Sport G2 LV		
14	Steckhülsen-Verbindung Holm/Tragrahmen Sport G2 LV, Satz		



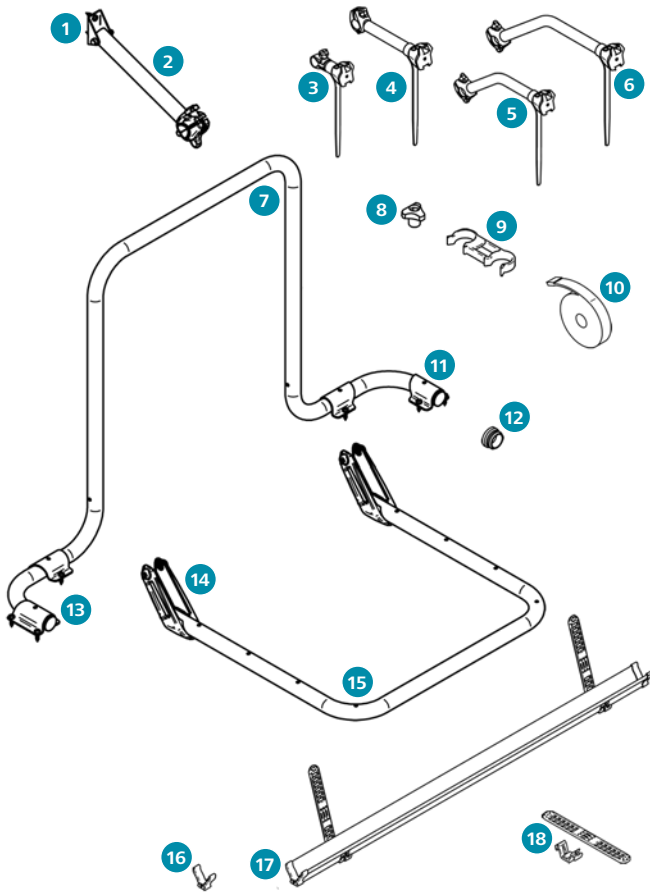
Thule Sport W150 / Hobby

	Art-Nr.
1 Abstandshalter 14 cm	89 485
2 Abstandshalter 28 cm	89 486
3 Abstandshalter 42 cm	89 488
4 Tragrahmenbügel Sport W150	B-601502
Tragrahmenbügel Sport Hobby	B-601503
5 Rändelschraube, schwarz, Höhe 22 mm, 2 Stück	B-603527
6 Rahmenhalter, 2 Stück	B-682400
7 Sicherungsband 2 m, schwarz	B-602387
8 Steckhülsen-Verbindung Holm/Tragrahmen, Satz	B-712000
9 Tragrahmen-Querstrebe	B-711000
10 Unterer Tragarm	B-711100
11 Befestigungsschiene unten	B-711500
12 Abdeckkappe Befestigungsschiene, 2 Stück	B-307328
13 Endkappen mit Bolzen für Befestigungsschiene, 2er-Satz	B-712600
14 Sicherungsstift für Befestigungsschiene, 4 Stück	B-602750
15 Muffe für untere Befestigungsschiene, 2 Stück	B-602751
16 Bügelklemme, 2 Stück	B-682500
17 Kappen für U-Profil-Halterung, Satz	B-710300
18 Schienenbügel	B-711200
19 Endkappe Y-Schiene, 4 Stück	B-680600
20 Y-Schiene	B-003800
21 Bandhalterung Gummi, schwarz, 6 Stück	B-680800
o. Abb. Einsteckring Plastik	B-991002



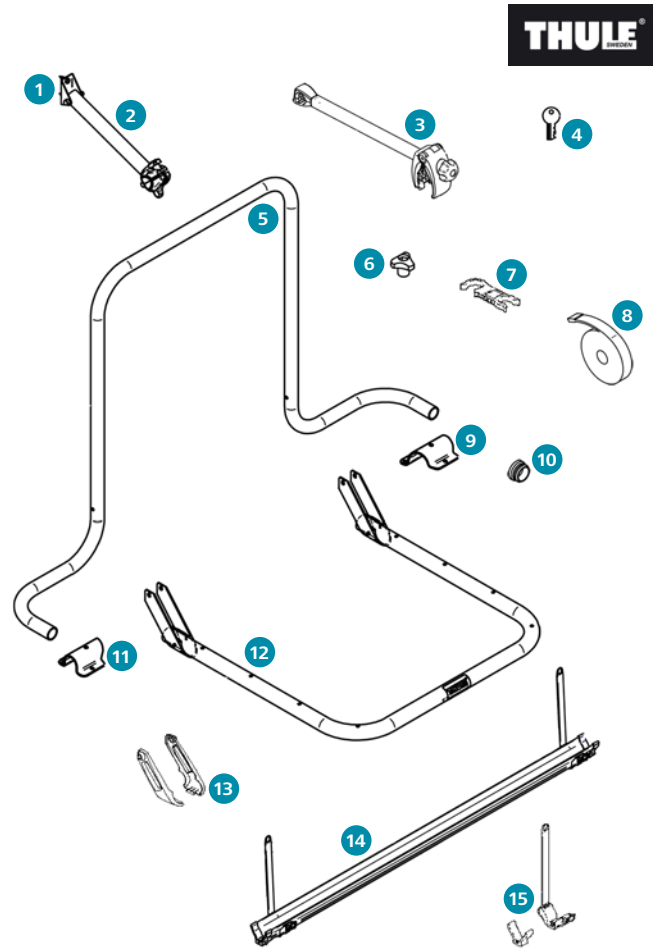
Thule Sport G2 W150 / Hobby

	Art-Nr.
1 Abstandshalter AcuTight, eloxiert 12 cm	89 580
Abstandshalter AcuTight, eloxiert 26 cm	89 581
Abstandshalter AcuTight, eloxiert 41 cm	89 582
2 Schlüssel für Fahrradträger, 2 Stück	B-002***
3 Rändelschraube, schwarz, Höhe 22 mm, 2 Stück	B-603527
4 Tragrahmenbügel Thule Sport G2 W150 / Hobby	B-602642
5 Rahmenhalter, 30/34 mm	B-602385
6 Sicherungsband 2 m, schwarz	B-602387
7 Steckhülsen-Verbindung Holm/Tragrahmen, Satz	B-602624
8 Tragrahmen-Querstrebe & Satz untere Tragarme	B-602379
9 Fuß und Abdeckung, 2 Stück	B-602384
10 Befestigungsschiene unten	B-711500
11 Abdeckkappe Befestigungsschiene, 2 Stück	B-307328
12 Endkappen mit Bolzen für Befestigungsschiene, 2er-Satz	B-712600
13 Sicherungsstift für Befestigungsschiene, 4 Stück	B-602750
14 Muffe für untere Befestigungsschiene, 2 Stück	B-602751
15 Schienenbügelendkappe mit Sicherungsband, Satz	B-602627
16 Kappen für U-Profil-Halterung, Satz	B-602620
17 Schienenbügel	B-602641
18 Y-Schiene	B-602388
19 Bandhalterung & Endkappen Y-Schiene, schwarz, 2 Stück	B-602629



Thule Sport Garage

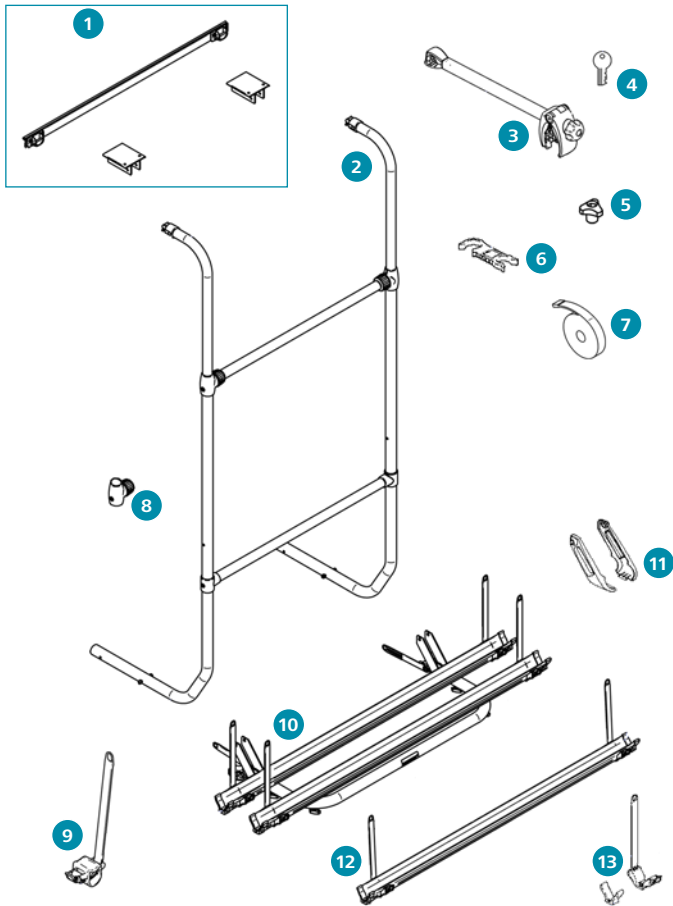
	Art-Nr.
1 Tragrahmenhalterung oben	B-670100
2 Wandhalterung	B-671610
3 Abstandshalter 14 cm	89 485
4 Abstandshalter 28 cm	89 486
5 Abstandshalter 42 cm	89 488
6 Abstandshalter 56 cm	89 489
7 Haltebügel	B-601505
8 Rändelschraube, schwarz, Höhe 22 mm, 2 Stück	B-603527
9 Rahmenhalter, 2 Stück	B-682400
10 Sicherheitsband 2 m, schwarz	B-602387
11 Schienenbügel-Befestigung, rechts	B-046733
12 Tragrohr-Endstück, schwarz, 34 mm	B-168400
13 Schienenbügel-Befestigung, links	B-046732
14 Kappen für U-Profil-Halterung, Satz	B-710300
15 Schienenbügel	B-602365
16 Endkappe Y-Schiene, 4 Stück	B-680600
17 Y-Schiene	B-003800
18 Bandhalterung Gummi, schwarz, 6 Stück	B-680800



Thule Sport G2 Garage

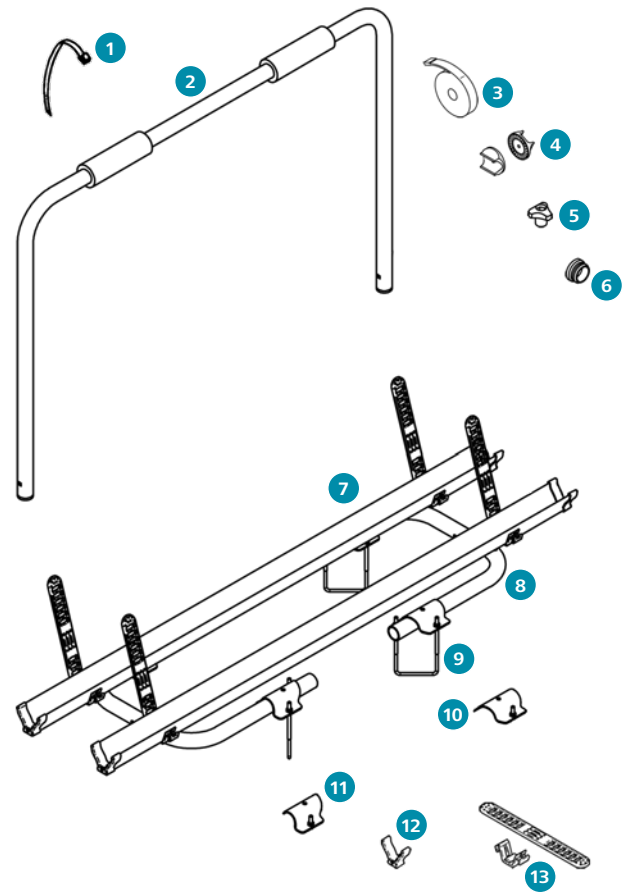
	Art-Nr.
1 Tragrahmenhalterung oben	B-670100
2 Wandhalterung	B-602653
3 Abstandshalter AcuTight, eloxiert 12 cm	89 580
Abstandshalter AcuTight, eloxiert 26 cm	89 581
Abstandshalter AcuTight, eloxiert 41 cm	89 582
Abstandshalter AcuTight, eloxiert 15 cm	89 583
4 Schlüssel für Fahrradträger, 2 Stück	B-002***
5 Haltebügel	B-602654
6 Rändelschraube, schwarz, Höhe 22 mm, 2 Stück	B-603527
7 Rahmenhalter, 30/34 mm	B-602385
8 Sicherheitsband 2 m, schwarz	B-602387
9 Schienenbügel-Befestigung, rechts	B-046733
10 Tragrohr-Endstück, schwarz, 34 mm	B-168400
11 Schienenbügel-Befestigung, links	B-046732
12 Schienenbügel	B-602655
13 Kappen für U-Profil-Halterung, Satz	B-602628
14 Y-Schiene	B-602388
15 Bandhalterung & Endkappen Y-Schiene, schwarz, 2 Stück	B-602629

THULE



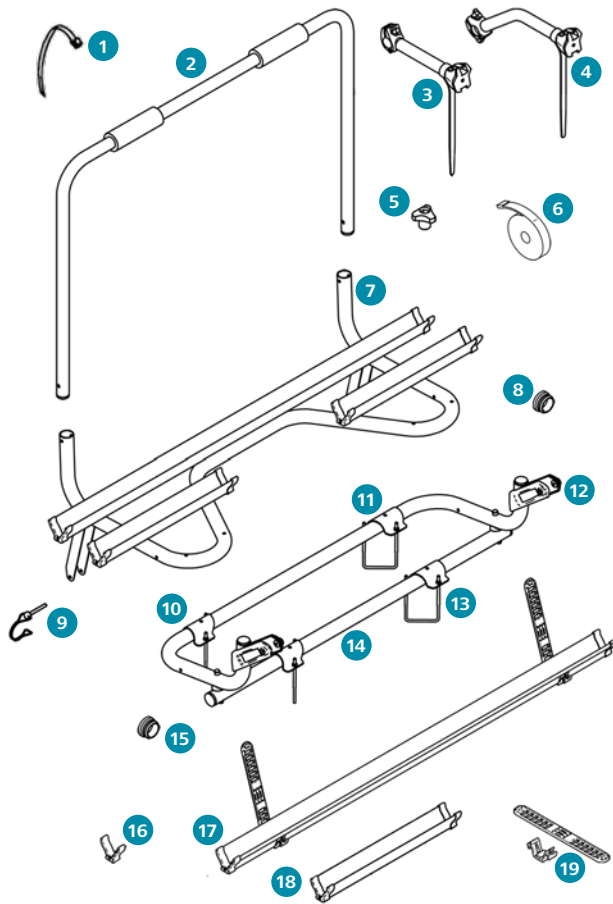
Thule Sport G2 Universal

	Art-Nr.
1 Montagesatz	B-602682
2 Tragrahmen	B-602651
3 Abstandshalter AcuTight, eloxiert 12 cm	89 580
Abstandshalter AcuTight, eloxiert 41 cm	89 582
4 Schlüssel für Fahrradträger, 2 Stück	B-002***
5 Rändelschraube, schwarz, Höhe 22 mm, 2 Stück	B-603527
6 Rahmenhalter, 30/34 mm	B-602385
7 Sicherungsband 2 m, schwarz	B-602387
8 Steckhülsen-Verbindung Holm/Tragrahmen, Satz	B-602624
9 Schienenbügelendkappe mit Sicherungsband, Satz	B-602627
10 Schienenbügel	B-602652
11 Kappen für U-Profil-Halterung, Satz	B-602620
12 Y-Schiene	B-602388
13 Bandhalterung & Endkappen Y-Schiene, schwarz, 2 Stück	B-602629



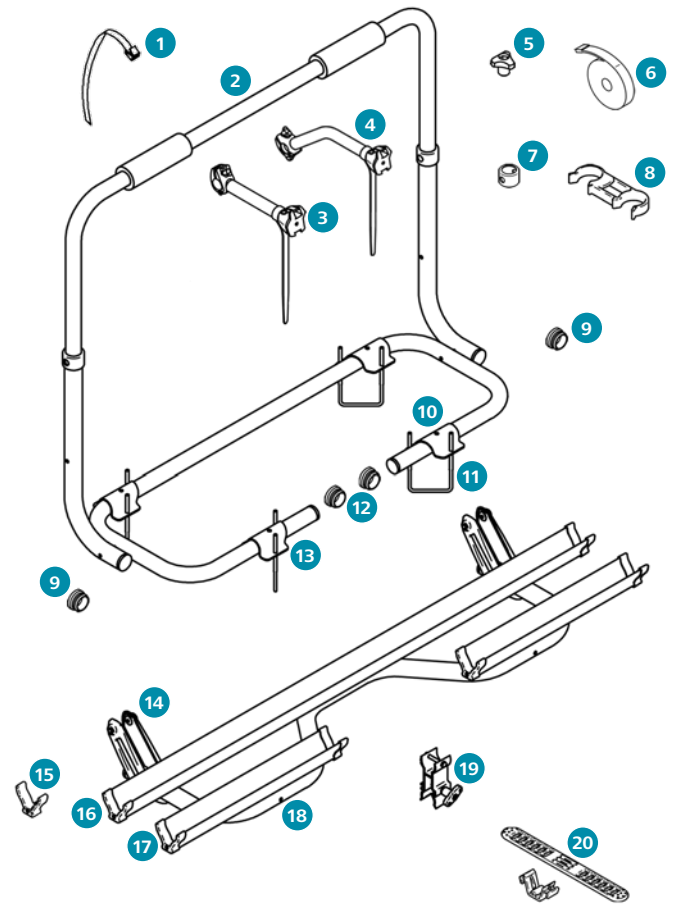
Thule Sport Caravan

	Art-Nr.
1 Halteband für Fahrradträger, Nylon, 6 Stück	89 537
2 Tragrahmen	B-601510
3 Sicherungsband 2 m, schwarz	B-602387
4 Set Sattelscheiben	B-712100
5 Rändelschraube, schwarz, Höhe 22 mm, 2 Stück	B-603527
6 Tragrohr-Endstück, schwarz, 30 mm	B-168000
7 Y-Schiene	B-003800
8 Schienenbügel	B-601511
9 U-Bügel M6, 135 x 78 x 135 mm	B-303000
U-Bügel M6 XL, 160 x 78 x 160 mm, 4 Stück	B-308140
10 Schienenbügel-Befestigung, rechts	B-046731
11 Schienenbügel-Befestigung, links	B-046730
12 Endkappe Y-Schiene, 4 Stück	B-680600
13 Bandhalterung Gummi, schwarz, 6 Stück	B-680800



Thule Sport Caravan Comfort

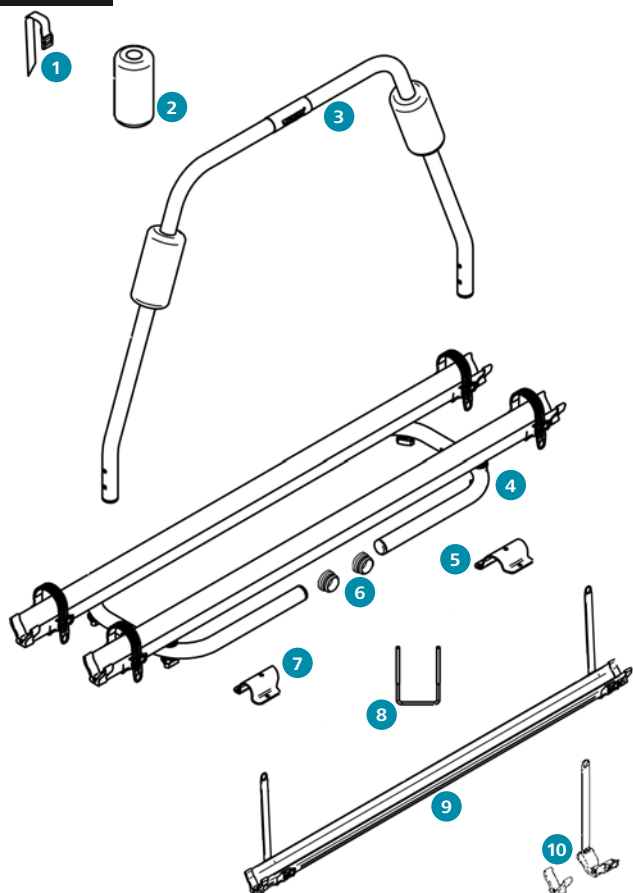
	Art-Nr.
1 Halteband für Fahrradträger, Nylon, 6 Stück	89 537
2 Tragrahmen	B-601517
3 Abstandshalter 28 cm	89 486
4 Abstandshalter 42 cm	89 488
5 Rändelschraube, schwarz, Höhe 22 mm, 2 Stück	B-603527
6 Sicherungsband 2 m, schwarz	B-602387
7 Schienenbügel	B-600477
8 Tragrohr-Endstück, schwarz, 30 mm	B-168000
9 Messing-Splint	B-370700
10 Schienenbügel-Befestigung, links	B-046732
11 Schienenbügel-Befestigung, rechts	B-046733
12 Kappen für U-Profil-Halterung, Satz	B-710300
13 U-Bügel M6, 135 x 78 x 135 mm	B-303000
U-Bügel M6 XL, 160 x 78 x 160 mm, 4 Stück	B-308140
14 Schienenbügel-Träger	B-601496
15 Tragrohr-Endstück, schwarz, 34 mm	B-168400
16 Endkappe Y-Schiene, 4 Stück	B-680600
17 Y-Schiene	B-003800
18 Y-Schiene, kurz (2 Stück), inkl. Abstandshalter	89 499
19 Bandhalterung Gummi, schwarz, 6 Stück	B-680800
o. Abb. Einsteckring Plastik	B-991002



Thule Sport Caravan Spezial

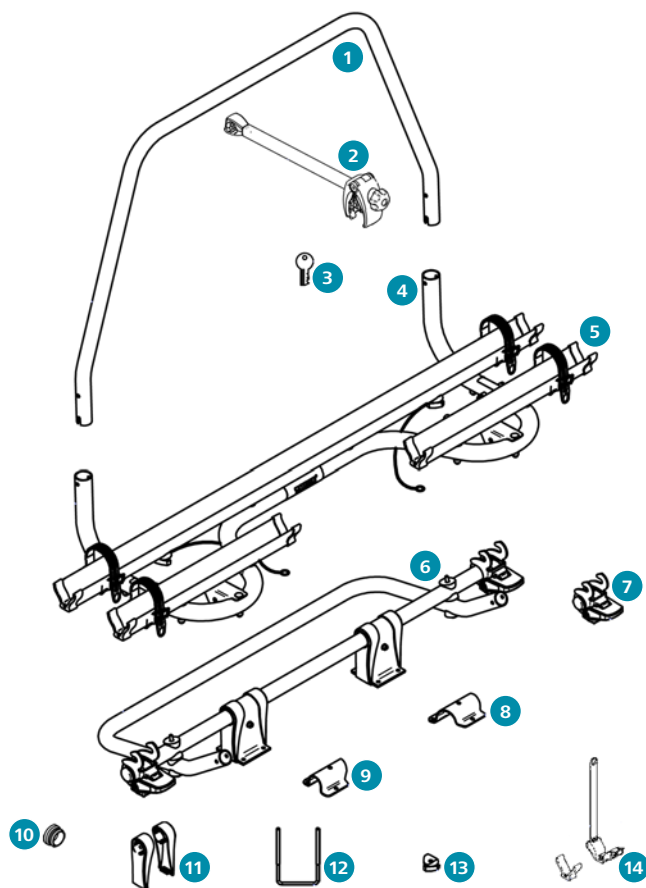
	Art-Nr.
1 Halteband für Fahrradträger, Nylon, 6 Stück	89 537
2 Tragrahmen komplett	B-601497
3 Abstandshalter 28 cm	89 486
4 Abstandshalter 42 cm	89 488
5 Rändelschraube, schwarz, Höhe 22 mm, 2 Stück	B-603527
6 Sicherungsband 2 m, schwarz	B-602387
7 Steckhülsen-Verbindung Tragrahmen	B-168600
8 Rahmenhalter, 2 Stück	B-682400
9 Tragrohr-Endstück, schwarz, 34 mm	B-168400
10 Schienenbügel-Befestigung, rechts	B-046731
11 U-Bügel M6, 135 x 78 x 135 mm	B-303000
U-Bügel M6 XL, 160 x 78 x 160 mm, 4 Stück	B-308140
12 Tragrohr-Endstück, schwarz, 30 mm	B-168000
13 Schienenbügel-Befestigung, links	B-046730
14 Kappen für U-Profil-Halterung, Satz	B-710300
15 Endkappe Y-Schiene, 4 Stück	B-680600
16 Y-Schiene	B-003800
17 Y-Schiene, kurz (2 Stück), inkl. Abstandshalter	89 499
18 Schienenbügel	B-601498
19 Feststeller	B-687300
20 Bandhalterung Gummi, schwarz, 6 Stück	B-680800
o. Abb. Einsteckring Plastik	B-991002

THULE



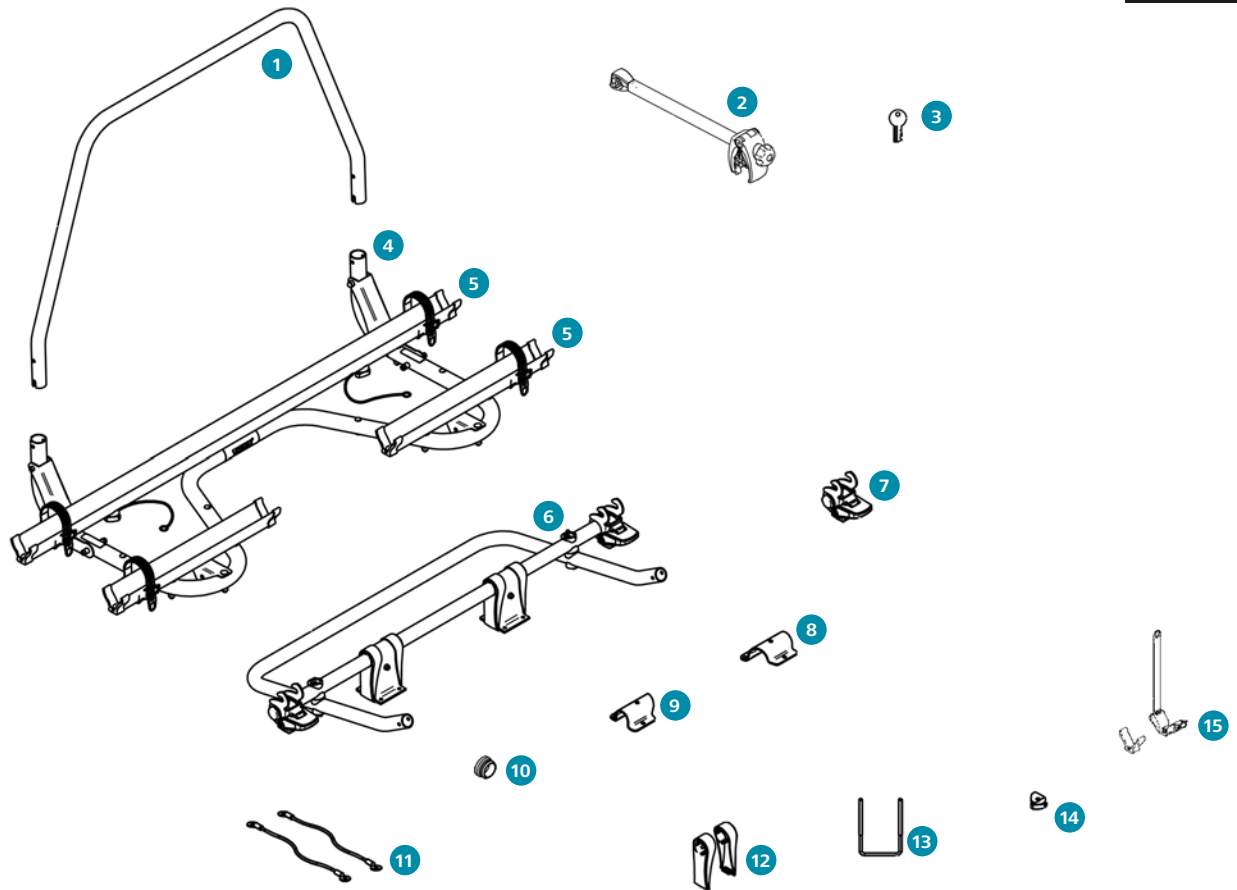
Thule Caravan Light

	Art-Nr.
1 Halteband für Fahrradträger, Nylon, 6 Stück	89 537
2 Schutzhülse, 2 Stück	B-602748
3 Tragrahmen	B-602766
4 Schienenbügel	B-602767
5 Schienenbügel-Befestigung, rechts	B-046731
6 Tragrohr-Endstück, schwarz, 30 mm	B-168000
Tragrohr-Endstück, schwarz, 34 mm	B-168400
7 Schienenbügel-Befestigung, links	B-046730
8 U-Bügel M6, 135 x 78 x 135 mm	B-303000
U-Bügel M6 XL, 160 x 78 x 160 mm, 4 Stück	B-308140
9 Y-Schiene	B-602388
10 Bandhalterung & Endkappen Y-Schiene, schwarz, 2 Stück	B-602629



Thule Caravan Smart

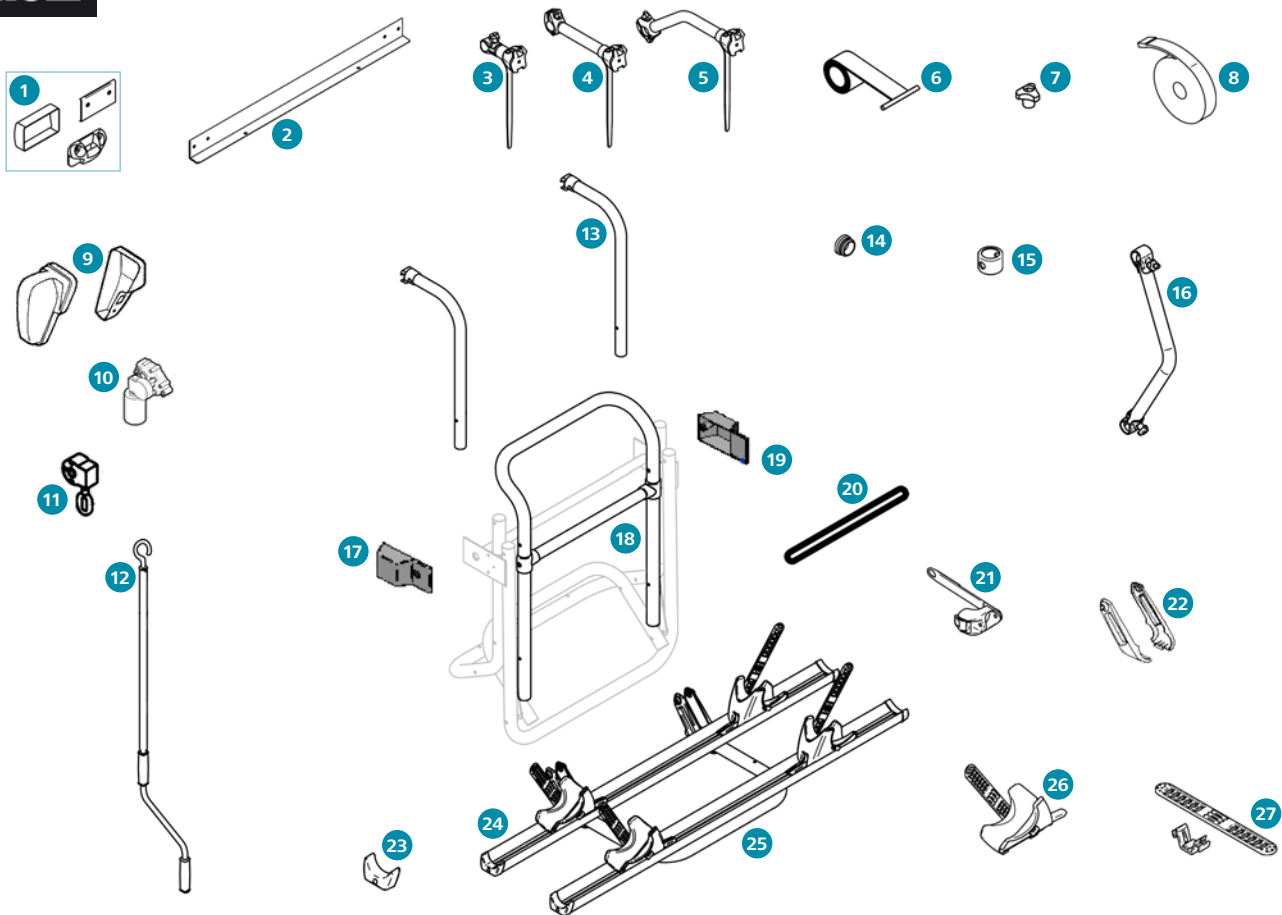
	Art-Nr.
1 Tragrahmen	B-602768
2 Abstandshalter AcuTight, eloxiert 12 cm	89 580
Abstandshalter AcuTight, eloxiert 26 cm	89 581
3 Schlüssel für Fahrradträger, 2 Stück	B-002***
4 Schienenbügel	B-602769
5 Y-Schiene, kurz (2 Stück), inkl. Abstandshalter	89 526
6 Schienenbügel-Träger	B-602770
7 Verriegelung, Satz	B-602807
8 Schienenbügel-Befestigung, rechts	B-046731
9 Schienenbügel-Befestigung, links	B-046730
10 Tragrohr-Endstück, schwarz, 30 mm	B-168000
Tragrohr-Endstück, schwarz, 34 mm	B-168400
11 Satz Abdeckkappen für Fuß	B-602899
12 U-Bügel M6, 135 x 78 x 135 mm	B-303000
U-Bügel M6 XL, 160 x 78 x 160 mm, 4 Stück	B-308140
13 Befestigungssatz Neigungswinkel	B-602960
14 Bandhalterung & Endkappen Y-Schiene, schwarz, 2 Stück	B-602629


THULE


Thule Caravan Superb / Superb SV

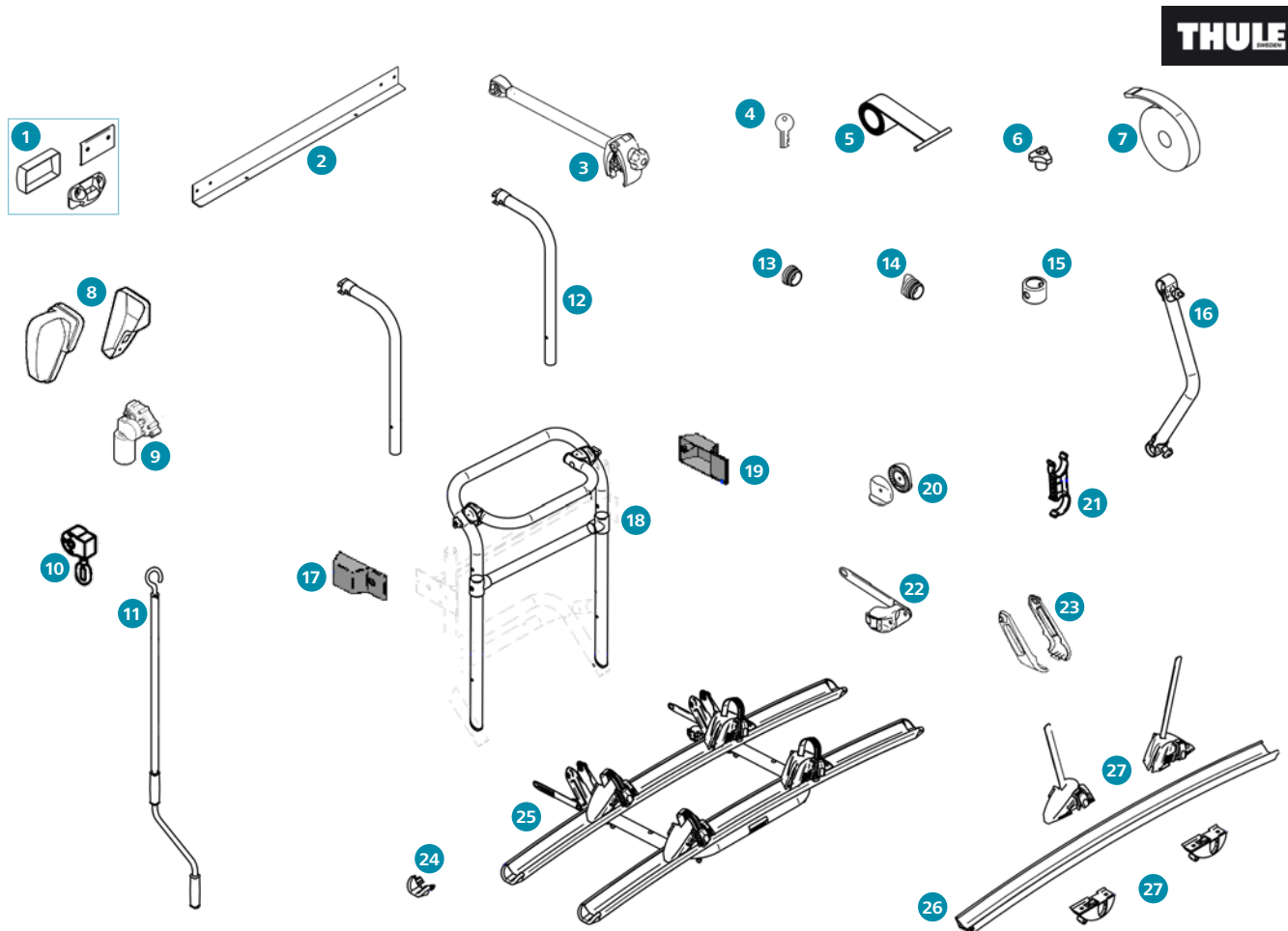
	Art-Nr.		Art-Nr.		
1	Tragrahmen, silber	B-602768	6	Schienenbügel-Träger Thule Caravan Superb SV, schwarz	B-603225
	Tragrahmen, schwarz	B-603223		Schienenbügel-Träger Thule Caravan Superb SV V16	B-602988
2	Abstandshalter AcuTight, eloxiert 12 cm	89 580	7	Verriegelung, Satz	B-602807
	Abstandshalter AcuTight, eloxiert 26 cm	89 581	8	Schienenbügel-Befestigung, rechts	B-046731
	Abstandshalter AcuTight, eloxiert 30 cm	89 584	9	Schienenbügel-Befestigung, links	B-046730
	Abstandshalter AcuTight, eloxiert 41 cm	89 582	10	Tragrohr-Endstück, schwarz, 30 mm	B-168000
	Abstandshalter AcuTight, schwarz 12 cm	89 585		Tragrohr-Endstück, schwarz, 34 mm	B-168400
	Abstandshalter AcuTight, schwarz 26 cm	89 586	11	Drahtseil 45 mm für Neigung, 2 Stück	B-603487
	Abstandshalter AcuTight, schwarz 30 cm	89 589		Drahtseil 55 mm für Neigung, 2 Stück	B-603488
	Abstandshalter AcuTight, schwarz 41 cm	89 587	12	Satz Abdeckkappen für Fuß	B-602899
3	Schlüssel für Fahrradträger, 2 Stück	B-002***	13	U-Bügel M6, 135 x 78 x 135 mm	B-303000
4	Schienenbügel Thule Caravan Superb, silber	B-602771		U-Bügel M6 XL, 160 x 78 x 160 mm, 4 Stück	B-308140
	Schienenbügel Thule Caravan Superb SV, silber	B-602808	14	Befestigungssatz Neigungswinkel	B-602960
	Schienenbügel Thule Caravan Superb, schwarz	B-603226	15	Bandhalterung & Endkappen Y-Schiene, schwarz, 2 Stück	B-602629
	Schienenbügel Thule Caravan Superb SV, schwarz	B-603224			
	Schienenbügel Thule Caravan Superb SV V16	B-602987			
5	Y-Schiene, kurz (2 Stück), inkl. Abstandshalter	89 526			
6	Schienenbügel-Träger Thule Caravan Superb, silber	B-602772			
	Schienenbügel-Träger Thule Caravan Superb SV, silber	B-602770			
	Schienenbügel-Träger Thule Caravan Superb, schwarz	B-603227			

THULE



Thule Lift V12

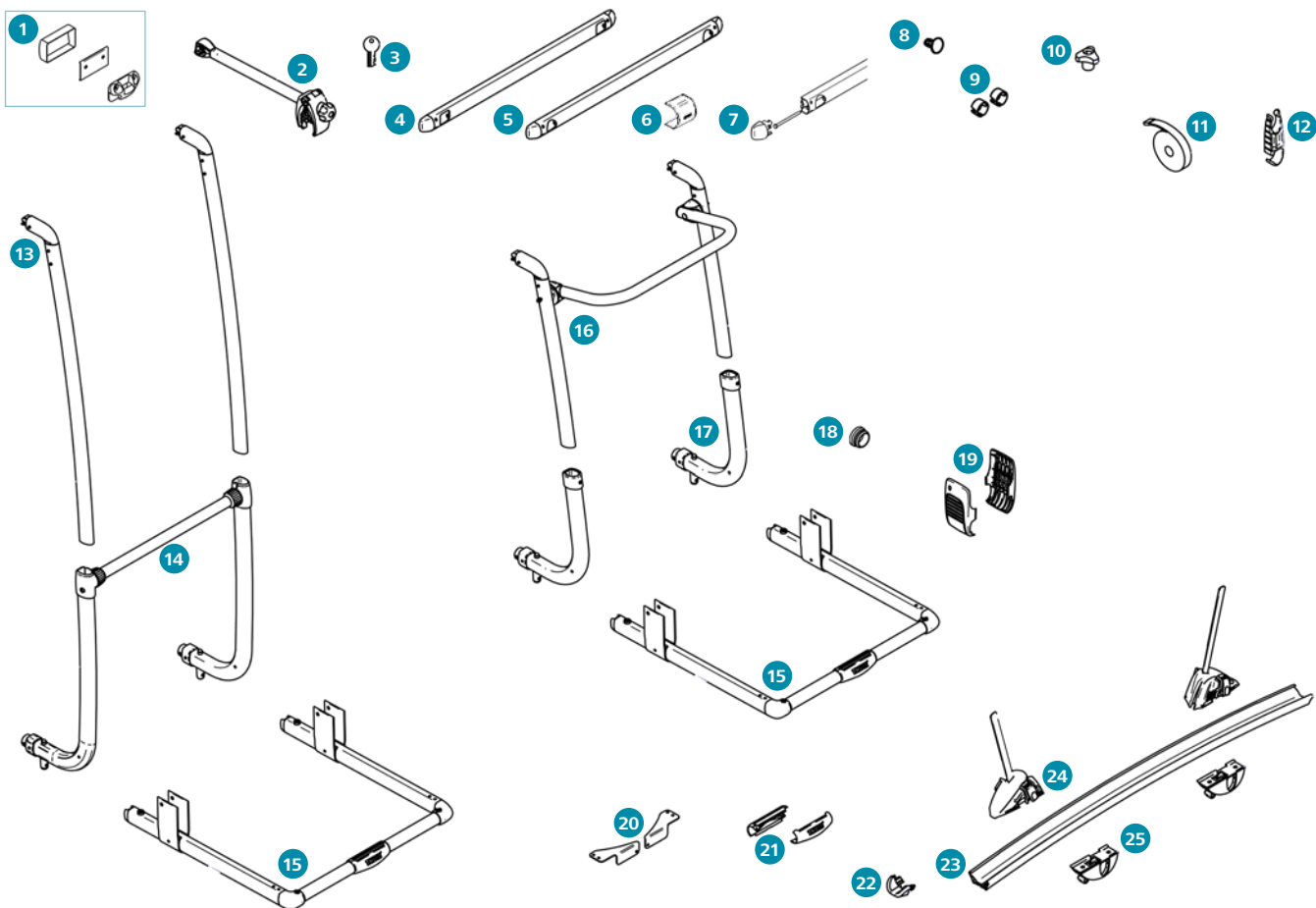
	Art-Nr.		Art-Nr.
1	Montagesatz komplett	16	Verbindungsarm
2	Tragrahmenprofil, unten	17	Endkappe, links
3	Abstandshalter 14 cm	18	Tragrahmen & Tragrahmen-Querstrebe
4	Abstandshalter 28 cm	19	Endkappe, rechts
5	Abstandshalter 42 cm	20	Gummiring
6	Halteband, 2 Stück	21	Schienenbügelendkappe mit Sicherheitsband, vertikal, 2 Stück
7	Rändelschraube, schwarz, Höhe 22 mm, 2 Stück	22	Kappen für U-Profil-Halterung, Satz
8	Sicherungsband 2 m, schwarz	23	Endkappe Elite-Schiene, 4 Stück
9	Abdeckkappe für Motor 12V	24	Elite-Schiene starr inkl. Quick-Blockern
10	Motor 12V	25	Schienenbügel
11	Kurbelwerk Lift Manuell	26	Quick-Blocker-Einsatz Elite
12	Kurbel	27	Bandhalterung Gummi, schwarz, 6 Stück
13	Oberer Tragarm bis Baujahr 2011		o. Abb. Einsteckring Plastik
	Oberer Tragarm ab Baujahr 2011		
14	Tragrohr-Endstück, schwarz, 34 mm		
15	Steckhülsen-Verbindung Tragrahmen		



Thule Lift V16

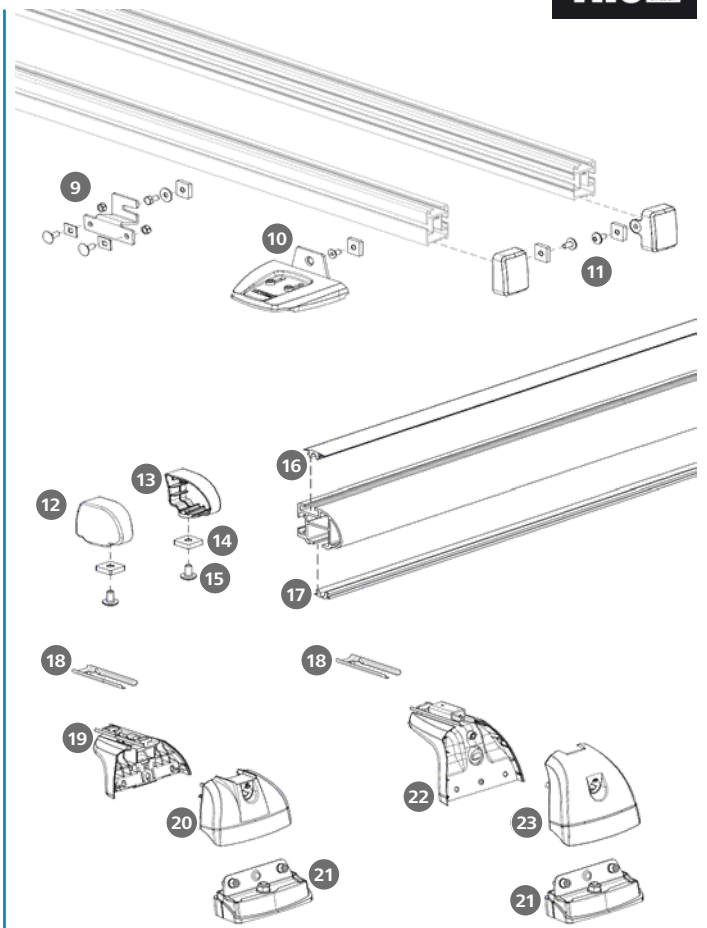
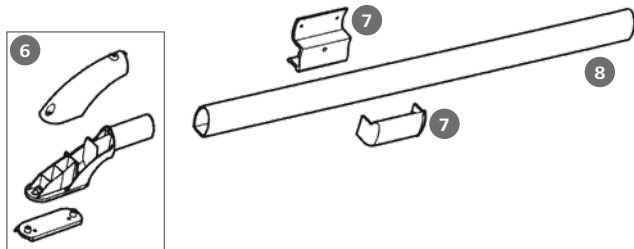
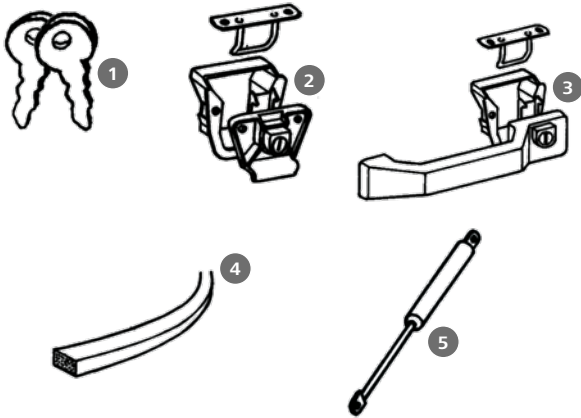
	Art-Nr.		Art-Nr.		
1	Montagesatz oben	B-006600	15	Steckhülsen-Verbindung Tragrahmen	B-602625
2	Tragrahmenprofil, unten	B-660330	16	Verbindungsarm	B-603104
3	Abstandshalter AcuTight, eloxiert 12 cm	89 580	17	Endkappe, links	B-603106
	Abstandshalter AcuTight, eloxiert 26 cm	89 581	18	Tragrahmen & Tragrahmen-Querstrebe	B-603105
	Abstandshalter AcuTight, eloxiert 41 cm	89 582	19	Endkappe, rechts	B-603107
4	Schlüssel für Fahrradträger, 2 Stück	B-002***	20	Set Sattelscheiben, rund	B-602623
5	Halteband, 2 Stück	B-680200	21	Rahmenhalter, 34/34 mm	B-602622
6	Rändelschraube, schwarz, Höhe 22 mm, 2 Stück	B-603527	22	Schienenbügelendkappe mit Sicherungsband, vertikal, 2 Stück	B-602626
7	Sicherungsband 2 m, schwarz	B-602387	23	Kappen für U-Profil-Halterung, Satz	B-602620
8	Abdeckkappe für Motor 12V	B-603110	24	Endkappe Elite-Schiene, 4 Stück	B-602402
9	Motor 12V	B-697600	25	Schienenbügel	B-603109
10	Kurbelwerk Lift Manuell	B-101101	26	Elite-Schiene starr inkl. Quick-Blockern	B-602401
11	Kurbel	B-603148	27	Quick-Blocker-Einsatz Elite, Satz	B-602403
12	Oberer Tragarm	B-603103			
13	Tragrohr-Endstück, schwarz, 30 mm	B-168000			
14	Tragrohr-Endstück, schwarz, 40°, 2 Stück	B-603108			

THULE



Thule Excellent

	Art-Nr.		Art-Nr.
1 Montagesatz oben	B-006600	12 Rahmenhalter, 2 Stück	B-602400
2 Abstandshalter AcuTight, eloxiert 12 cm	89 580	13 Oberer Tragarm Excellent LV	B-602393
Abstandshalter AcuTight, eloxiert 26 cm	89 581	14 Tragrahmen-Querstrebe & Satz untere Tragarme	
Abstandshalter AcuTight, eloxiert 41 cm	89 582	Excellent LV	B-602394
Abstandshalter AcuTight, eloxiert 15 cm	89 583	15 Schienenbügel	B-602397
Abstandshalter AcuTight, schwarz 12 cm	89 585	16 Tragrahmenbügel & Satz obere Tragarme Excellent SV	B-602395
Abstandshalter AcuTight, schwarz 26 cm	89 586	17 Unterer Tragarm & Steckhülsen-Verbindung Excellent SV	B-602396
Abstandshalter AcuTight, schwarz 41 cm	89 587	18 Tragrohr-Endstück, schwarz, 34 mm	B-168400
Abstandshalter AcuTight, schwarz 15 cm	89 588	19 Kappen für U-Profil-Halterung, Satz	B-602398
3 Schlüssel für Fahrradträger, 2 Stück	B-002***	20 Schienenbügel-Eckverbindung	B-602697
4 Befestigungsschiene oben	89 450	21 Griff für Schienenbügel	B-602399
5 Befestigungsschiene unten	B-711500	22 Endkappe Schiene, 2 Stück	B-602402
6 Abdeckkappe Befestigungsschiene, 2 Stück	B-307328	23 Schiene	B-602401
7 Endkappen mit Bolzen für Befestigungsschiene, 2er-Satz	B-712600	24 Quick-Blocker-Einsatz, Satz	B-602403
8 Sicherungsstift für Befestigungsschiene, 4 Stück	B-602750	25 Schienen-Gleiter, 2 Stück	B-602621
9 Muffe für untere Befestigungsschiene, 2 Stück	B-602751		
10 Rändelschraube, schwarz, Höhe 22 mm, 2 Stück	B-603527		
11 Sicherungsband 2 m, schwarz	B-602387		



Thule Boxen

	Art-Nr.
1 Schlüssel für Gepäckboxen, 2 Stück	B-002***
2 Schloss Top-Box	B-630200
3 Schloss Carry-All-Box	B-630100
4 Dichtgummi Top-Box und Carry-All-Box, 3 x 2 m	B-631200
5 Stoßdämpfer 100N Top-Box 100 / 110	B-630000
Stoßdämpfer 200N Top-Box 130 / 190 und Carry-All-Box	B-630001

Thule Roof Rack (Längsschienen)

	Art-Nr.
9 Adapter-Haltesatz	B-603183
10 Dachadapter Smart Clamp für Fiat Ducato H2 ab 07/2006	B-603184
11 Endkappen, Satz	B-603185

Thule Dachreling

	Art-Nr.
6 Endstück komplett, weiß, 2 Stück	B-704700
Endstück komplett, grau, 2 Stück	B-704900
7 Stützen mit Abdeckkappe, weiß, 2 Stück	B-704800
Stützen mit Abdeckkappe, grau, 2 Stück	B-705000
8 Dachreling-Schiene 3 m, oval, weiß	B-706000
Dachreling-Schiene 3 m, oval, alu	B-706100

Thule Roof Rack Ducato (Querträger)

	Art-Nr.
12 Endkappe, rechts	B-050844
13 Endkappe, links	B-050843
14 Beilagscheibe Endkappe	B-050845
15 Sicherungsstift Endkappe	B-051152
16 Gummiprofil, 25 mm	B-050834
17 Gummiprofil, 17 mm	B-050836
18 Haltegabel	B-603179
19 Querträger-Stütze, Höhe 10 cm	B-603182
20 Abdeckkappe für Querträger-Stütze, Höhe 10 cm	B-050090
21 Fußhalterung	B-603181
22 Querträger-Stütze, Höhe 13 cm	B-603180
23 Abdeckkappe für Querträger-Stütze, Höhe 13 cm	B-995500

Thule Magnetbefestigungs-Set

	Art-Nr.
o. Abb. Haftkleber für Thule Magnetbefestigungs-Set	B-603147



2020



Ersatzteilkatalog

Unsere Servicestellen



Frankana®
Caravan und Freizeit GmbH
Südstraße 4
97258 Gollhofen

Telefon +49 9339 97 13 600
Telefax +49 9339 97 13 900
info@frankana.de



Export
Kontakt Frankana
Tel: +49 9339 97 13 613
Fax: +49 9339 97 13 900
info@frankana.de

Kontakt Freiko
Tel: +49 9339 97 13 20
Fax: +49 9339 97 13 50
info@freiko.de



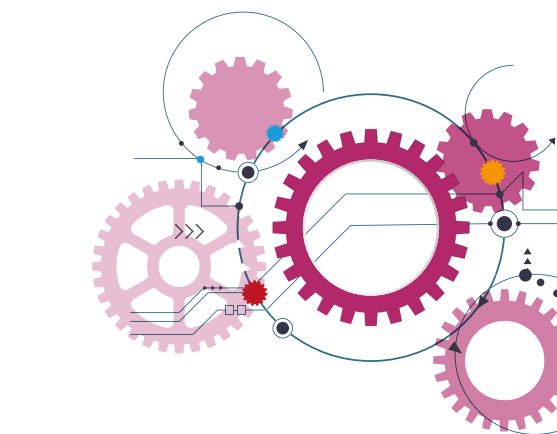
Freiko®
Handelsgesellschaft mbH
Industriestraße 2
97258 Gollhofen

Telefon +49 9339 97 13 200
Telefax +49 9339 97 13 500
info@freiko.de



Griechenland
Hobby Hellas
Erbengemeinschaft von
Christos Zampetas
18 km Thessaloniki Pareas
GR-55102 Kalamaria

Tel: +30 (239) 20 71 760
Fax: +30 (239) 20 71 761
info@zampetas.gr



Niederlassung

Gewerbegebiet Kirchhasel-West
Alt Saale 17
07407 Uhlstädt-Kirchhasel

Telefon +49 3672 48 89 88 0
Telefax +49 3672 41 09 82



Niederlande
Roma Nijverdal B.V.
Nijverheidsweg 25
NL-7442 CH-Nijverdal

Tel: +31 (548) 6184 84
Fax: +31 (548) 6112 55
info@roma-nijverdal.nl